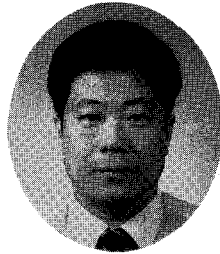


# 환경보전과 PLASMA

<1>



박재형

폐기물처리·대기관리 기술사

## 목 차

1. 서론
2. 정의
3. 기본 이론
4. PLASMA TORCH
4.1. ARC PLASMA
4.2. PLASMA TORCH
4.3. PLASMA TORCH의 설계시 고려사항
4.4. 실용화된 PLASMA TORCH의 예
5. 응용 방법
5.1. 열분해 및 용융
5.2. 매립지의 복원

## 2. PLASMA의 정의

PLASMA의 어원은 그리스어의 plassein이란 말에서 유래되었다고 한다.

이는 '형태가 있는 것을 만든다. 즉 성형한다'의 어미의 동사였으며 이 말을 최초로 물리학에서 사용한 사람은 1928년 Langmuir가 방전 기체의 진동을 연구하면서였다.

사실 PLASMA 현상을 인위적으로 만든 사람은 Faraday로 1853년 방전관 내에서 전리 기체를 만들어 보통 기체에서 없는 특별한 성질을 연구하는 것으로 시작되었다.

PLASMA란 '양전기를 띤 입자와 음전기를 띤 전자가 거의 같은 밀도이고, 따라서 전기적으로는 거의 중성을 유지하여 분포해 있는 입자의 집단'이라고 할 수 있다.

어떤 물질에 에너지를 주입하여 온도를 올려 주면 고체에서 액체로 또 기체로 그 상이 변화하여 기체에 계속 에너지를 주입하여 수천도(°C)가 되면 기체 분자는 원자로 해리 되고 또 다시 전자와 양전자를 가진 이온으로 전리된다.

이처럼 고온에서 전자와 이온으로 분리된 기체로서 그 전리도가 남은 중성 원자에 비해 상당히 높으면서도 전체적으로는 음과 양의 전하수가 같아서 중성을 띄고 있는 제4의 물질이 바로 PLASMA이다.

## 1. 서론

근래에 이르러 PLASMA의 열을 이용한 폐기물 처리 및 처분에 대한 기술이 언급되고 있다. 그러면서도 'PLASMA'란 용어가 생소하며 어렵게만 느껴진 것도 사실이다.

금번 PLASMA를 이용한 폐기물 처리(열분해 및 용융)와 매립지의 복원에 대한 기술을 캐나다 RCL사와 미국 조지아 공대에서 접할 기회가 있어서 이를 중심으로 환경 보전에 응용되는 PLASMA 기술이 어디까지 개발되고 있고 응용되고 있는지를 살펴보기로 하자.

따라서 밀도와 온도에 따라 PLASMA의 상태와 성질이 크게 다르다.<그림 1>

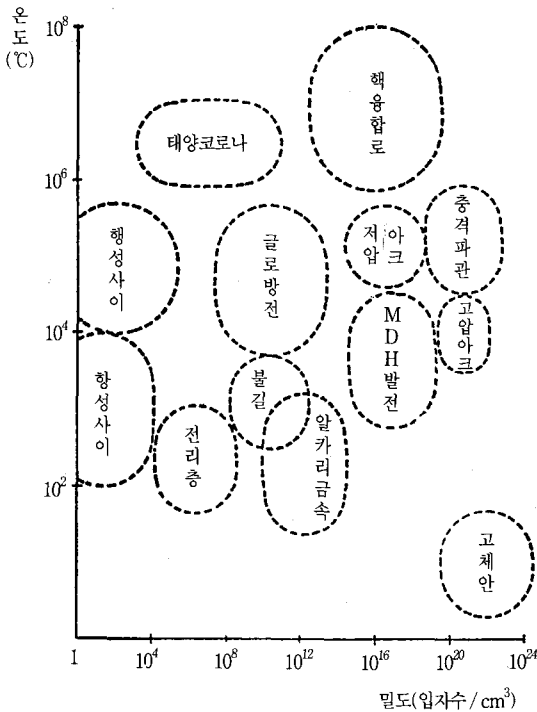


그림 1. 여러 가지 플라즈마 상태의 밀도와 온도

### 3. PLASMA의 기본 이론

환경에 응용하고 있는 PLASMA는 고압 아크를 이용한 열 PLASMA로 PLASMA가 가진 특성 중 고온 현상을 이용하여 현장에 적응시킨 설비이다.

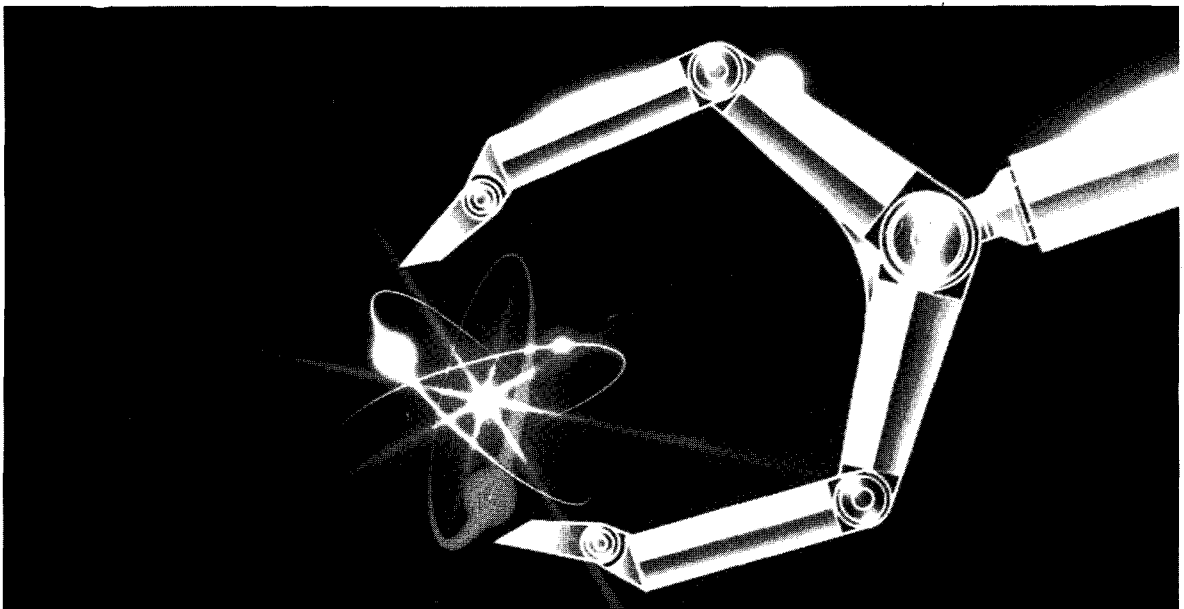
이 특성은 종종 번개라는 자연현상으로 우리가 관찰할 수가 있는데 양과 음의 전극 사이에 강한 전압을 걸어주면 그 사이 공기 중의 산소와 질소 분자가 이온화되어 양이온은 음극쪽으로 전자는 양극쪽으로 이동이 일어난다.

전자는 양이온 보다 수천 분의 1 정도로 가벼우므로 큰 속도로 움직이면서 공기 중의 다른 원자와 충돌하고 그것을 전리시켜 새로운 이온과 전자로 분리시킨 현상이 반복된다.

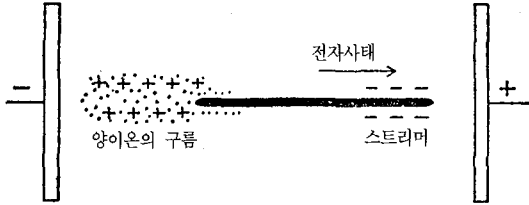
이러한 현상이 중첩되면서 기하급수적으로 전자가 증가해 간다. 전압이 충분히 높을 때 이런 현상이 급속하게 일어날 때 이것을 '전자사태(Avalanche)'라고 부른다.

이러한 전자사태가 발생하면 빠른 속도로 전자는 움직이고 남은 이온은 양전기를 띤 구름같이 되며 이와 같이 뭉쳐진 양전기 구름이 형성되면 외부로부터 가한 전압이 낮아져 전자사태의 현상이 지연되면서 늦어진다.

결국 진행이 멎고 전자사태 속의 전자와 양이온 구름 속의 이온이 서로 끌어 당겨 혼합하여, 전자사태가 진행



한 곳에 가느다란 선모양의 PLASMA 상태의 부분이 남는다. 이것을 스트리머(Streamer)라 한다.<그림 2>



강한 전자사태가 진행하면 스트리머가 생긴다.

그림 2. 스트리머

이 부분에서는 전자들의 심한 충돌과 진동이 반복 이루어져 높은 온도가 순식간에 도달되며 이러한 스트리머 현상이 바로 번개이다.

어떤 기체를 외부에서 적합한 에너지(전기, 레이저, 고에너지입자 등)를 사용하여 기체를 전리시키면 PLASMA는 발생되는데 핵융합을 일으키는 경우에는 거의 100% 완전 전리가 되어야 한다. 산업용으로 사용하는 경우는 1~3% 미만의 기체만이 전리화되며 이들의 PLASMA 속의 자유전자, 양이온, 중성 원자 또는 중성 분자가 존재하며 그들 사이에 끊임없이 상호작용을 일으키고 각각의 성분, 밀도, 온도에 의해 나름대로 특성을 가진다.

이를 종합하면 '외부 에너지(전자기장)에 의해 영향을 받은 전기를 통과시키고 발광하는 고온의 기체 영역'이라고 표현할 수 있다.

PLASMA를 만들 수 있는 외부 에너지는 아래와 같다.

- 전기 아아크(ELECTRIC ARC)
- 무전극 라디오 방전(ELECTRO DELESS R.F. DISCHARGE)
- 충격파(SHOCK WAVE)
- 초단파(MICRO WAVE)
- 레이저(LASER)
- 고에너지 입자파(HIGH-ENERGY PARTICLE BEAMS)

이 중 산업용으로 사용하는 방법은 '고압 아크'의 방법으로 대부분을 차지한다.

## 4. PLASMA TORCH

### 4.1. ARC PLASMA

모든 기체가 밀도와 상관관계가 있지만 상온상압의 상태에서는 절연체이지만 높은 에너지가 걸리면 기체는 절연체의 특성을 잃어버리고 다량의 전류를 통과시킬 수 있다. 이는 전리하는 현상이 이루어지므로 가능한데 이와 같은 상태가 급격히 일어나 발광이나 열이 발생하는 것이 전기 ARC이다.

### 4.2. PLASMA TORCH

이러한 전기 아크를 이용한 고열 발생장치를 만들 수 있는데 그 원리는 판자 모양의 양극에 적당한 구멍을 뚫고 그 내부 음극과 형성된 ARC 사이에 기체를 통과시키면 전리되면서 PLASMA JET, 이러한 고열 발생장치를 PLASMA TORCH라 부른다.<그림 3, 그림 4>

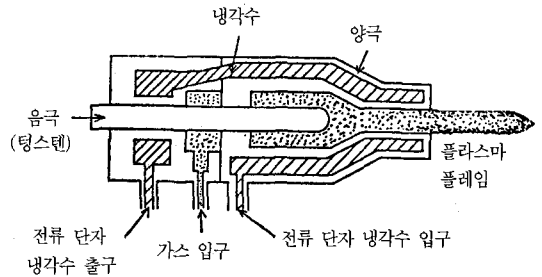


그림 3. 플라스마 제트 발생 원리도

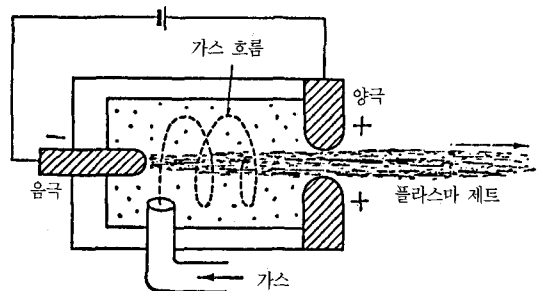


그림 4. 플라스마 토치

이를 더 자세히 살펴보면 음극에서 나온 ARC가 양극에 뚫린 구멍을 통하여 외부에 나오게 되는데 이때 기체를 용기 안벽을 따라 통과시키면서 아크 주위를 회전하면서 진행한다.

이 기체의 흐름에 의해 아크의 바깥쪽이 냉각되어 측면으로의 열 손실이 적어지는 동시에 바깥쪽의 전기 전도율이 떨어져 전류는 점점 중앙부로 집중한다. 집중된 직선의 전류의 둘레에는 원형의 자력선이 형성되어 이러한 자력선은 둥근 고리 형태가 되어 더욱 중앙부의 집중 효과는 증가된다.

이때 전류가 크면 자기장도 세기 때문에 전류를 죄는 힘도 크게 되며, 전류가 충분히 크면 자신이 만든 자기장에 의해 죄어져 수축하고 중심부로 모여서 흐른다.

이 현상은 1934년 베네트(Bennet)에 의해 이론적으로 거론되고 톱크스에 의해 '핀치 효과'라 명명되었다. <그림 5>

실제의 경우에는 벽이나 전극 주위에 냉각수를 흘려 보내 냉각시킨다.

소형으로부터 대형까지 제작이 가능한데 발생 온도는 수만 도(°C)에 이른다.

이러한 ARC TORCH는 몇 가지로 구별된다.

- 1) 사용하는 전기 형태
  - 직류 또는 펄스 전기를 사용하는 경우
  - 교류(단상 또는 삼상 전류 사용)
- 2) ARC의 접촉점이 어디인가
  - Transferred
  - Non-Transferred

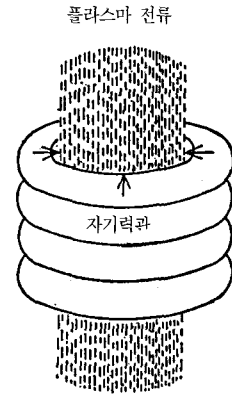


그림 5. 핀치 효과

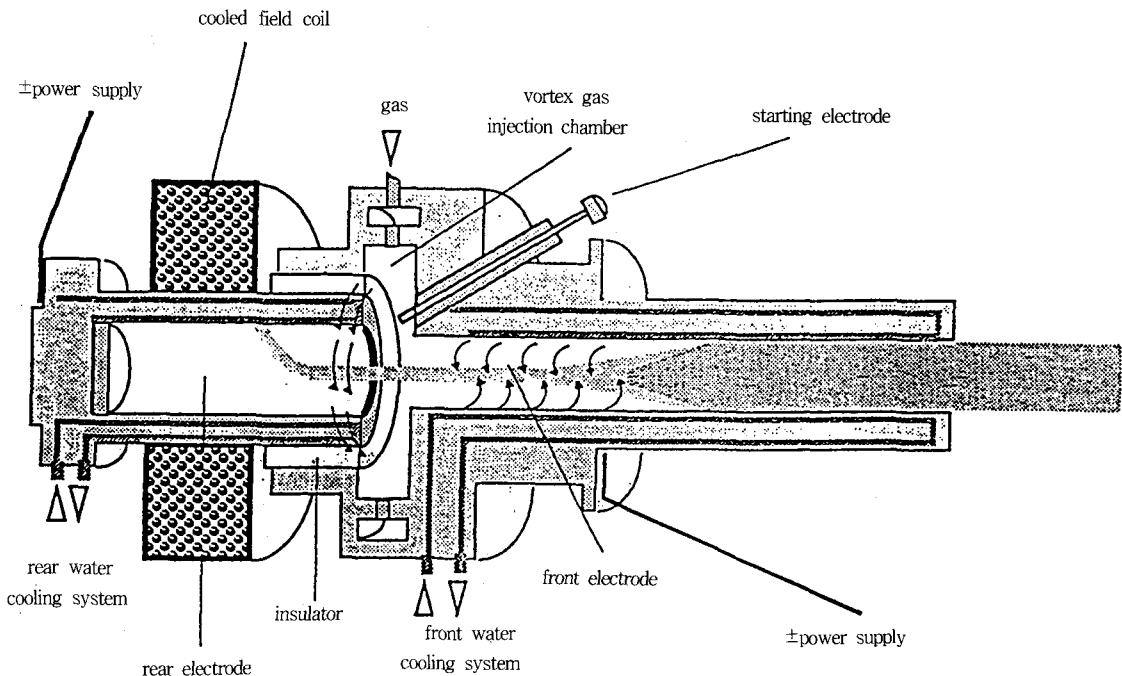


그림 6. Flow diagram of the Aerospatiale torch used at INERTAM

### 3) ARC의 안정화 방법

- Vortex-Stabilized Arcs

가장 많이 쓰는 방식으로 소용돌이 유체를 Arc 주변에 형성시켜 안정성을 올리는 방식이다.

- Wall-Stabilized Arcs

Air Column을 물로 생각한 좁은 내직경의 dise에 가두는데 만일 불안정한 Arc는 어느 벽에 치우치게 되면 치우친 쪽의 Arc Column은 원래의 평행 자리로 되돌아 간다.

- Magnetically-Stabilized Arcs

Arcs는 외부 전자장에 의해 영향을 받으므로 이를 이용하여 Arc를 안정화시킬 수 있다.

### 4.3. PLASMA TORCH의 설계시 고려사항

- 안정화된 ARC 발생과 조작의 편리성
- 전극 수명

(사용하는 금속은 텅스텐이나 구리합금 그리고 특수 금속이 사용된다.)

- 발생 장치의 열효율
- 여러 가지 기체를 PLASMA로 만드는 범용성 등이다.

### 4.4. 실용화된 PLASMA TORCH의 예

수많은 PLASMA TORCH가 개발되어 금속의 가공, 용융 및 화학반응에 사용하고 있으나 그 중 환경 분야에 널리 쓰이는 AEROSPAIALE사의 PLASMA TORCH와 PLASMA ENERGY CORPRATION (P.E.C)사의 토치를 소개한다.

- AEROSPAIALE사 TORCH

큰 특징으로 후방에 ARC 접촉점을 변화시키는 자장 코일(Magnetic Field Coil)이 있으며 PLASMA FLAME를 형성하는 가스가 소용돌이치면서 주입된다. 코일이 있는 쪽이  $\ominus$ 이고 앞쪽이  $\oplus$ 가 된다.<앞쪽 그림 6>

- P.E.C 방식

이 방식은 전극의 위치가 바뀌고 REVERSE-POLARITY 연결 방식이며 ARC 접촉점을 변화시키기 위해 외부 자장을 걸지 않은 유일한 장치로 전극을 내장한 Non-Transferred와 외부 피사체에  $\ominus$ 극을 걸어 주는 Transferred 방식으로 나눈다.

전극의 수명을 길게 하기 위해서 기체 유량을 조절하거나 전압에 펄스를 걸어 해결하고 있으며 Torch의 길이가 길어 응용 범위가 크다.<그림 7, 그림 8>

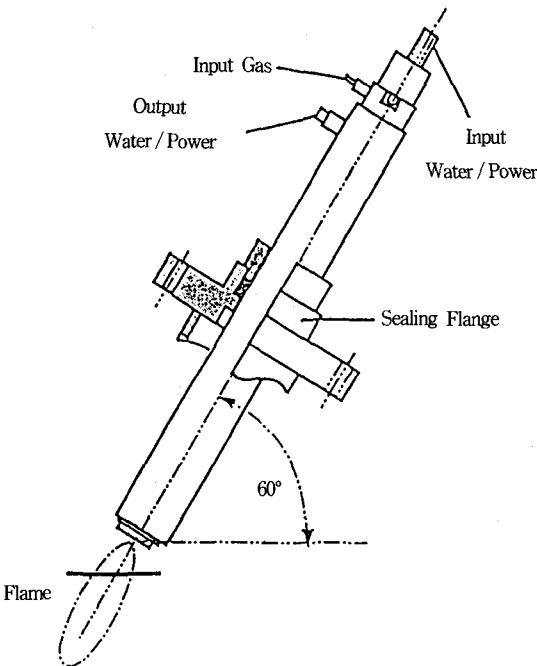


그림 7. Plasma Arc Torch(P.E.C)

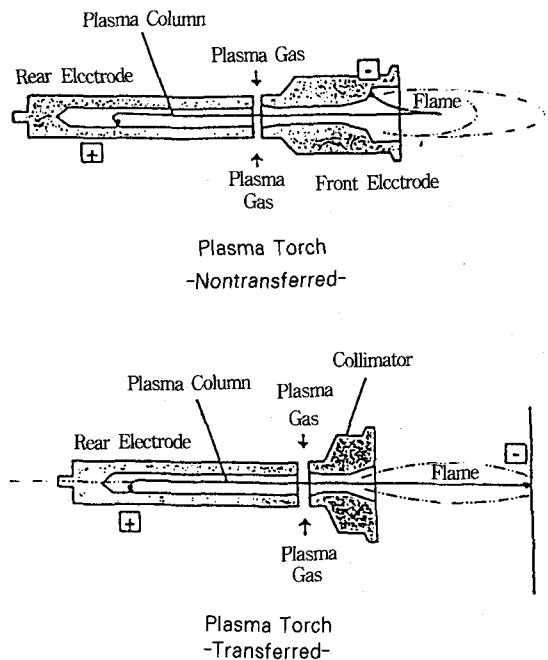


그림 8.