

해외  
기술

# ±500kV 直流 GIS의 개발

## 1. 머리말

가스절연개폐장치(GIS)는 밀폐화에 의한 신뢰성향상과  
省스페이스화 및 입지조건에 따른 내염대책 등의 관점에서  
20여년전부터 교류설비에 채용되어 왔다.

한편 교직변환소에서의 직류개폐장치는 직류선로인입구에  
서부터 사이리스터밸브 사이에 설치되는 모선·개폐기·피  
뢰기 등이 해당되며, 기중절연과 가스절연방식을 생각할 수  
있다. 이 가운데 직류가스절연방식은 일본에서의 적용실례가  
없으며 해외에서는 정격전압 150kV, 용량130MW로 변환  
용 변압기와 밸브홀간의 직류모선으로 적용되고 있는 정도  
이고 ±500kV 직류가스절연개폐장치(직류GIS)는 세계에서  
도 그 예가 없다.

이번 ±500kV 직류 GIS의 개발에서는 교류와는 다른 直  
流課電時의 절연물표면의 帶電, 직류전계하의 도전성異物의  
舉動解明, 직류과전에 적합한 피뢰기소자의 개발과 기기절  
연레벨 저감을 위한 고성능피뢰기의 적용 등에 주력하였다.  
이 GIS의 개발은 1993년도부터 기초모델기의 제작·검증  
에 착수하였고, 1994년도부터는 기초모델기의 검증결과를

반영하면서 ±500kV 직류 GIS의 설계·제작에 이어 공장  
시험을 시행, 소요성능이 있음을 확인하였다.

여기서는 ±500kV 직류 GIS의 개발과제, 각 기기의 설  
계, 구조 및 검증결과를 기술한다.

## 2. 직류GIS의 구성기기와 기술과제

표 1에 ±500kV 직류GIS의 주요정격을, 그림 1에 교직  
변환소 안에서 직류개폐설비에 해당하는 부위의 단선결선도  
개념을 표시한다. 직류GIS 개발에 있어서의 기술과제는 주로  
직류와 交流課電에 기인하는 다음의 네가지를 들 수 있다.

### (1) 導電性異物 대책

직류GIS 탱크내에 혼입된 도전성이물은 일단 일어나면  
그림 2에 표시하는 것과 같이 직류와 교류과전하에서는 다  
른 舉動을 나타낸다.

負極性直流課電下의 도전성이물은 일어나는 즉시 부상하

해외기술

〈표 1〉 直流GIS의 주요정격

주요 정격	사 양	
정격 전압	직류±500kV	
정격 전류	직류 2,800A 과부하 3,500A 30분	
정격단시간내전류	20kA 2초	
정격내전압	뇌임펄스	1,300kV
	개폐임펄스	1,175kV
	DC	±750kV 2시간 →±900kV 1분간 →±750kV 2시간
	AC	595kV 30분간 →645kV 5분간 →595kV 30분간
	극성반전	±6255kV 2시간 → (1분) → ± 625kV 30분간

탱크내면에 유전체피막을 시공하여 異物이 일어나는 것을 억제 ② 異物포착장치를 설치하여 課電개시전의 컨디셔닝에 의한 異物포착과 課電中에 발생한 異物의 포착 등의 대책을 강구하고 있다.

(2) 절연스페이스의 帶電억제

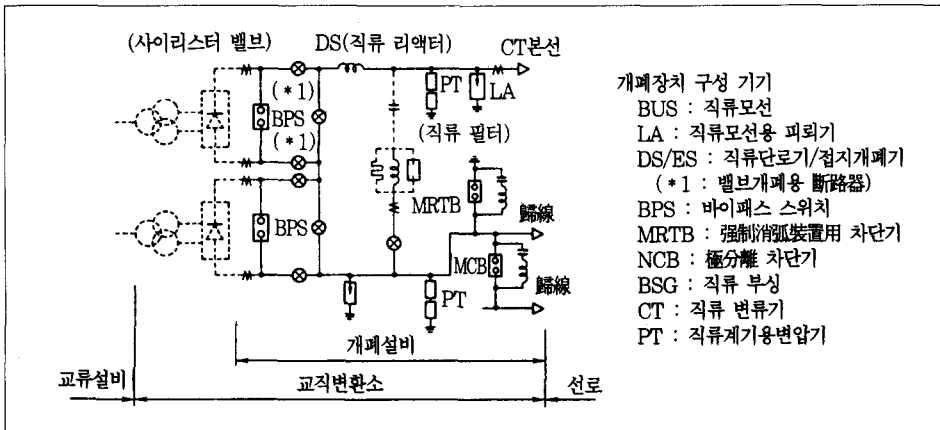
절연스페이스에 적용되는 고체절연물은, 직류과전과 도전성이물이나 전극상의 微小突起의 중첩에 의해 電離된 전하가 절연물표면에 축적하는 대전현상이 발생하여 직류의 極性反轉으로 절연성능이 저하하는 경우가 있다. 이 대책으로서 ① 절연스페이스 형상을, 고전압도체로부터의 電氣力線이 절연스페이스와 交鎖하기 어려운 얇은 세미콘形狀으로

한다. ② 電界放出억제의 관점에서 전극측 유전체피복을 실시하는 등을 도모하고 있다.

(3) 직류용고성능소자의 개발

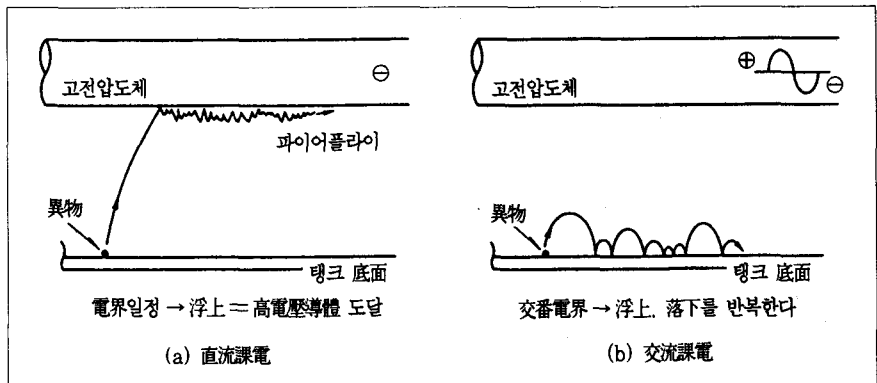
직류성분을 많이 포함하는 직류피뢰기에 현재 가지고 있는 교류용소자를 사용하면 특성의 변화에 의하여 수명은 약 1/10로 단축된다.

직류용소자의 개발에 있어서는 小電流域(수mA 이



〈그림 1〉 교직변환소용 직류개폐설비(一極分만을 표시함)

여 고전압도체에 이르러 도체표면에서 미소진동을 반복하는 소위 파이어플라이현상 때문에 코로나완화를 기대할 수 없는 雷임펄스 등의 서지성 過電壓域에서의 절연저하가 현저하다. 이에 대한 대책으로서 조립, 설치단계의 품질관리강화에 의한 異物 혼입과 발생방지책이 불가결한 것이지만 만일의 혼입이물에 대하여 ①



〈그림 2〉 금속 이물의 變動

하)과 大電流域(수kA)의 V-I 특성 개선이 과제이다.그 대책으로서 소자의 첨가물 및 소성시간에 대한 재검토를 시행하여 보호특성의 향상을 도모하고 있다.

(4) 직류개폐기용 가스차단기의 개발

직류차단기는 교류와 달라 전류영점이 없기 때문에 轉流回路를 필요로 하며 종래에는 높은 아크전압을 확보하기 위하여 공기차단기가 적용되어 왔다. 이 공기차단기는 현재 주류로 되어 있는 SF<sub>6</sub>가스차단기에 비하여 접촉자의 내구성이 떨어지는 점이라든지, 압축공기를 사용하기 위한 점검주기가 짧다는 등의 문제가 있었다. 그 대책으로서 파퍼형가스차단기라도 소호실을 개선함으로써 직류차단기로서 적용이 가능한 것을 확인하였다.

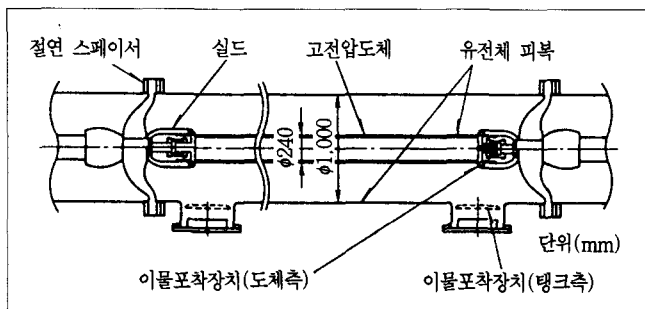
### 3. 직류GIS의 적용기술과 설계 · 구조

#### 3.1 직류모선과 절연스페이스

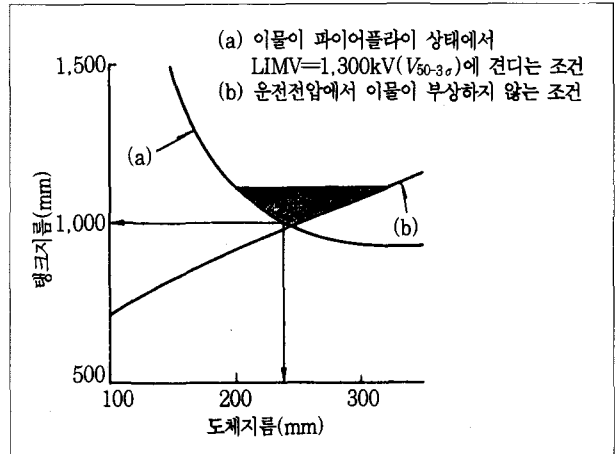
±500kV 직류모선의 주요정격은 표 1의 직류GIS의 주요정격과 같으며 내부구조를 그림 3에 표시한다.

(1) 모선치수제원의 결정

±500kV 직류모선치수 제원의 결정요인은 절연 및 통전 성능 중 절연성능이 지배적이며 또한 혼입도전성이물의 영향이 현저하다. 이 때문에 교류GIS와 마찬가지로 소정의 異物로서 직경 0.2mm, 길이 3mm의 직선알루미늄선의 혼입을 예상한 절연설계로 하였다.



〈그림 3〉 ±500kV 직류모선의 내부구조



〈그림 4〉 ±500kV 직류모선제원의 선정

그림 4에 ±500kV 직류모선 치수제원선정의 예를 표시 하였으며 소정의 이물이 파이어플라이상태라도 LIMV 1,300kV에 견디는 조건(곡선a)과 이물이 운전전압에서 起立 · 浮上하지 않는 조건(곡선b)으로서 탱크지름을 1,000mm로 선정하였다.

이 설계에 의하면 소정의 이물이 만일 탱크내에 혼입되거나 발생하더라도 정상적인 운전전압하에서는 平伏狀態에 있으나 계통과전압, 코일狀 등의 非直線異物, 탱크底面에 IG를 초과하는 기기진동의 전달 등이 있으면 이물은 파이어플라이상태에 이를 가능성이 있다.

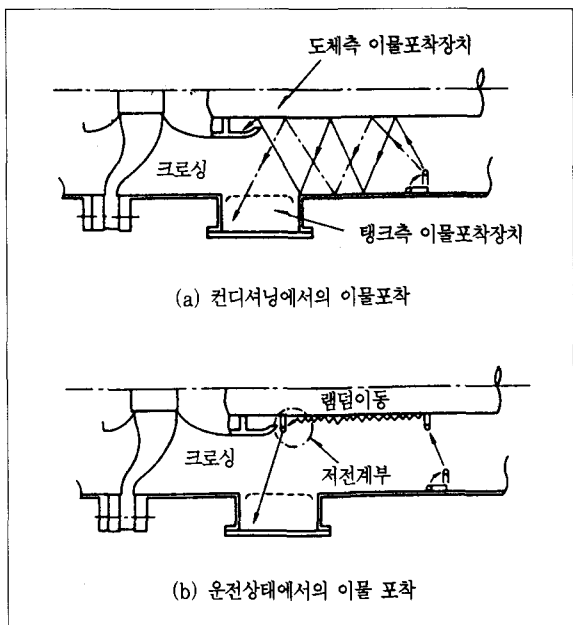
이에 대한 대책으로서 절연스페이스 근방의 탱크측과 고압전극측에 이물포착장치를 설치하여 컨디션 중의 크로스 유발상태의 이물을 양측의 포착장극으로 포착하도록 하였다.

또 파이어플라이상태의 이물은 고전압측 포착장치근방의 低電界部를 이동할 때에 도체표면상에서 미소진동이 유지되지 못하고 낙하하여 탱크측의 이물포착장치로 포착된다(그림 5 참조).

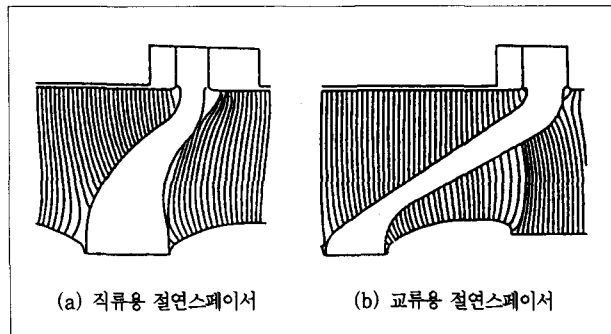
(2) 절연스페이스의 형상

그림 6은 低抗分壓상태에서의 절연스페이스의 전기력선 분포도이며 그림(a)는 이번에 개발한 직류용, 그림(b)는 비교하기 위한 교류용을 나타내고 있다. 직류용스페이스는 교

해외기술



〈그림 5〉 이물포착 개념



〈그림 6〉 절연스페이스의 전기력선 분포도

류용에 비하여 원추부의 開口角을 크게 하여 전계강도가 높은 課電側의 전기력선이 스페이스 표면의 入射를 억제함으로써 스페이스표면의 전하가 축적하기 어려운 형상으로 하고 있다.

또 상시의 직류과전상태에서 스페이스의 반경방향의 저항분포를 균일하게 하기 위하여 스페이스의 각 반경방향의 等斷面積化를 도모하고 고전압도체축일수록 두터워지는 스페이스형상으로 하였다.

(3) 검증시험

직류과전고유의 직류내전압시험·극성반전시험 등의 절연 성능확인시험을 주체로 한 기계·열적특성시험을 실시하여 양호한 결과를 얻었다. 또 한계시험의 일환으로서 소정의 이물(직경 0.2mm, 길이 3mm 알루미늄선)을 고압도체의 파이어플라이상대 및 절연물연면의 최대전계부에 부착시킨 상태에서 점락시험하여 내전압하한치( $V_{5\sigma-3\sigma}$ )가 LIWV 1,300kV 이상으로 양호한 것을 확인하였다.

3.2 직류선로용피뢰기

표 2에 직류선로용피뢰기의 주요정격을 표시하였다.

(1) 직류용산화아연소자의 개발

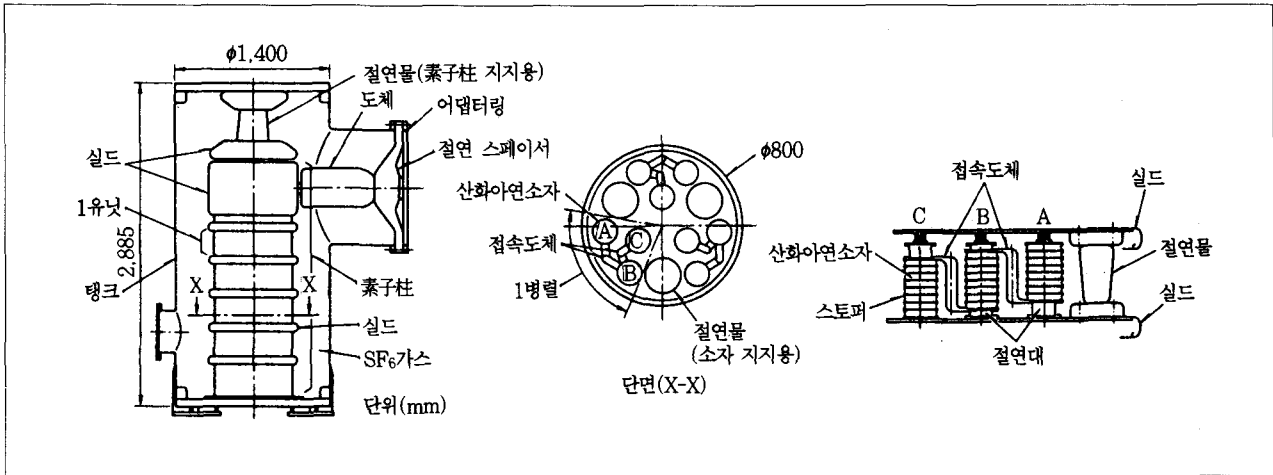
직류용산화아연소자의 개발성과를 通産省의 보조금에 의한 “±500kV급 가스절연직류개폐장치의 연구試作”(1985년)

〈표 2〉 직류선로용피뢰기(LL특성)의 주요정격

항 목	사 양
연속사용전압	직류 ±500kV
공칭방전전류	10kA
뇌임펄스제한전압 (상한치, 과고치)	945kV at 10kA
에너지궤부	8.5MJ

〈표 3〉 직류용 산화아연소자의 개발

피뢰기/소자의 개발과정	소자 제조상의 개선책	피뢰기의 개발성과
(1) 과전수명의 확보 · 과전수명특성의 확보	첨가물 및 소성페턴의 최적화를 도모하였다	피뢰기의 과전수명 30년 이상을 확인
(2) 보호특성의 향상 · V-I특성의 향상	대전류역(수kA 영역)와 소전류역(수mA 이하)의 V-I특성의 개선을 위해, 첨가물 및 합성시간의 최적화를 도모하였다	제한전압 17% 저감
(3) 소자병렬수의 저감 · 대구경화	대구경화에 의한 단위체적당의 에너지내량의 저하를 방지하기 위해, 소성시간의 최적화에 의한 전류분포의 균일성 향상을 도모하였다	소자병렬수의 저감 4병렬→3병렬
(4) 콤팩트화 · 고저항화	ZnO粒經의 미세화를 위해, 첨가물의 배합 및 소성온도의 최적화를 도모하였다	피뢰기의 높이 15% 저감



〈그림 7〉 직류선로용피뢰기의 구조

으로 개발한 소자와 비교하여 표 3에 표시한다.

산화이연소자의 기본특성인 V-I특성의 비직선성, 과전수명, 방전내량의 각 특성은 일반적으로 한편을 개선하면 다른 편에 악영향을 미치는 트레이드오프의 관계가 있다. 이 때문에 이번의 소자개발에 있어서는 직류과전수명을 충분히 배려하면서 보호특성을 향상하기 위하여 소자첨가물 및 소성 시간의 최적화 등 제조프로세스상의 트레이드오프관계의 개선에 의하여 소정의 특성을 만족시켰다.

(2) 피뢰기의 기본구조

그림 7에 직류선로용피뢰기의 내부구조를 나타낸다. 산화

이연소자 3並列 121直列은 6유닛으로 분할된 素子柱間에 수납되어 있다. 소자는 전기적으로 3並列로 접속되고 배치 상 素子柱의 높이를 저감시키기 위하여 3柱지그재그의 9柱 並列설치로 하고 있다.

(3) 검증시험

피뢰기가 필드에서 30년간 조우하는 課電열화·서지열화·열안정성을 단기적으로 검증하는 수단으로서 UHV송전특별위원회(1985년)에서 결정한 안정성평가시험방법에 기초하여 실시하였다. 이 시험조건·결과는 표 4에 표시한 것과 같 으며, 양호하며 충분한 실용성능이 있음을 확인하였다.

〈표 4〉 안정성평가시험(직류피뢰기의 30년 책무처리성능을 검증하는 시험)

구분	제 1 구분	제 2 구분	제 3 구분
목적	과전열화 모의시험	서지열화 모의시험	열안정 성시험
시험 패 턴	<p>연속과전</p> <p>180시간</p> <ul style="list-style-type: none"> <li>● 주위온도 95℃의 恒溫槽에서 실시</li> </ul>	<p>뇌임펄스 전류</p> <p>5분</p> <ul style="list-style-type: none"> <li>● 65kV(4/10μs) 2회</li> </ul>	<p>연속과전</p> <p>2분</p> <p>30분</p> <p>열트리거 20초 이내</p> <ul style="list-style-type: none"> <li>● 열트리거 8.5MJ 2회</li> <li>● 供試器의 열적 등가성 고려</li> </ul>
결과	누설전류는 일정하며 증가경향은 보이지 않음 양호.	소자의 플래시오버나 파손없고 양호.	소자의 누설전류, 온도는 감소경향을 나타내고, 열안정성이 확인되었다.

해외기술

〈표 5〉 직류단로기, 접지개폐기의 주요전류개폐책무

항 목	사 양	
단 로 기	잔류전하방전 (선로개폐용)	개방전류 100mA 잔류전압 125kV
	루프전류개폐 (밸브바이패스용)	개방전류 2,800A 회복전압 1V
	충전전류개폐 (밸브개폐용)	개방전류 1A 회복전압(피크) 70kV
접 지 개폐기	잔류전하방전 (선로용)	방전개폐시턴스 20 μF 잔류전압 125kV

3.3 직류개폐기

교직변환소에서 적용되는 개 폐기에는 단로기 · 접지개 폐기 · 차단기로 구성되는 MRTB, NCB, 바이패스 스위치가 있다.

3.3.1 단로기, 접지개폐기

단로기와 접지개폐기의 정격은 표 1의 직류GIS의 주요정 격과 같으며 표 5에 電流開閉責務를 나타낸다.

(1) 低抗附斷路器

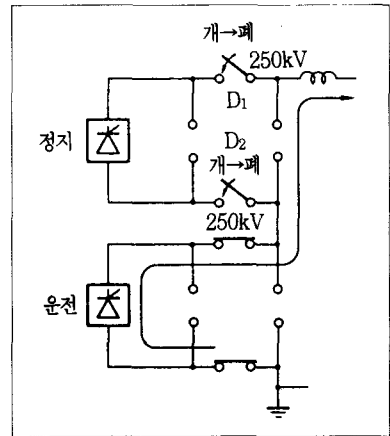
밸브개폐기용 단로기는 투입과전압과 밸브단자간 전압상 승률을 사이리스터밸브의 허용레벨까 지 저감하는 수단으로써 저항삽입의 필요성을 검토하였다. 그림 8에 밸브개폐용단로기의 계통상 배치와 운 용예를, 표 6에 투입저항유무 때의 투입과전압해석결과를 표시한다. 1,000Ω저항을 부가함으로써 단자간 과전압, 상승률 공히 약 30%까지 억제되어 사이리스터밸브허용치내임을 해석과 함께 검증시험에서도 확인 하였다.

(2) 異物對策

단로기와 접지개폐기의 절연설계는 기본적으로 모선설계와 마찬가지로

며, 소정이물로서 직경 0.2mm, 길이 3mm의 알루미늄선混入을 상정하였다. 이들 기기는 가동 · 고정전극내에 통전용습동 접촉부가 있기 때 문에 금속발생의 가능성이 있어 다 음의 대책을 강구 하였다.

- 탱크내는 수직 배치로 하고 또 한 탱크저면전계를 소정의 이물 의 平伏電界 이 하로 한다.
- 絶縁操作軸을

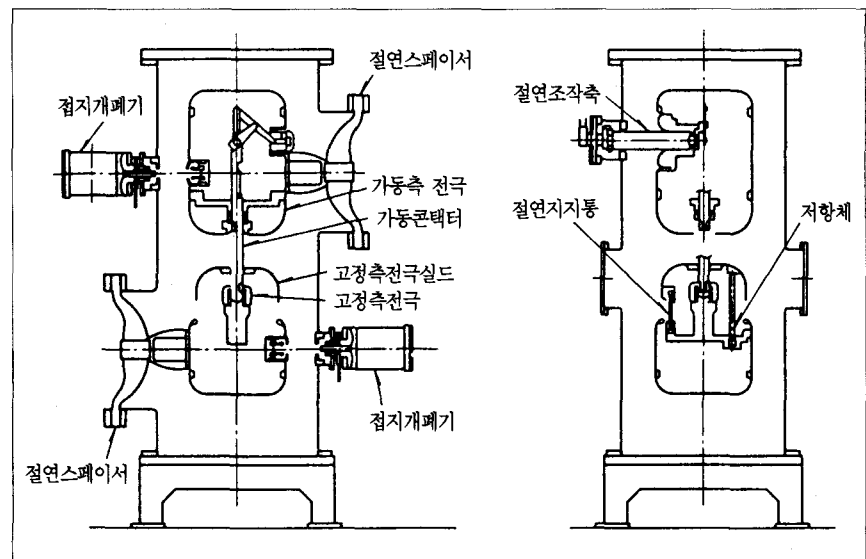


〈그림 8〉 밸브개폐용 단로기(D1, D2)의 계통상 배치

〈표 6〉 투입과전압치와 저항치의 관계

(AK開폐되기 있음, 아노드리액터 5mH)

저 항 치	저 항 없 음	1,000Ω	허 용 치
아노드리액터 단자간전압	507kV	99kV	480kV
밸브단자간 전압상승률	131kV/μs	30.3kV/μs	약 91kV/μs



〈그림 9〉 밸브개폐용(저항부) 피뢰기의 내부구조

가동콘택터보다 상부로 하여 이물낙하의 영향을 배제한다. 또 가동콘택터外周에는 립따다스트패킹을 설치함과 동시에 가동·고정전극下方은 폐쇄구조로 하여 이물낙하방지를 기한다.

○ 通電摺動部の 은도금에는 윤활재를 첨가한 分散도금법을 채용하여 저마찰계수화를 도모함과 함께 이물발생을 억제한다.

(3) 기본구조

밸브개폐용(抵抗附) 단로기의 내부구조를 그림 9에 표시한다.

기본구성은 교류용 550kV기와 마찬가지로 가동·고정전극을 절연스페이서로 지지하여 전체구성을 간소화함과 동시에 절연조작축은 회전구동형으로 하여 기기의 低層化를 기하고 一體正立輸送을 가능하게 하였다.

(4) 검증시험

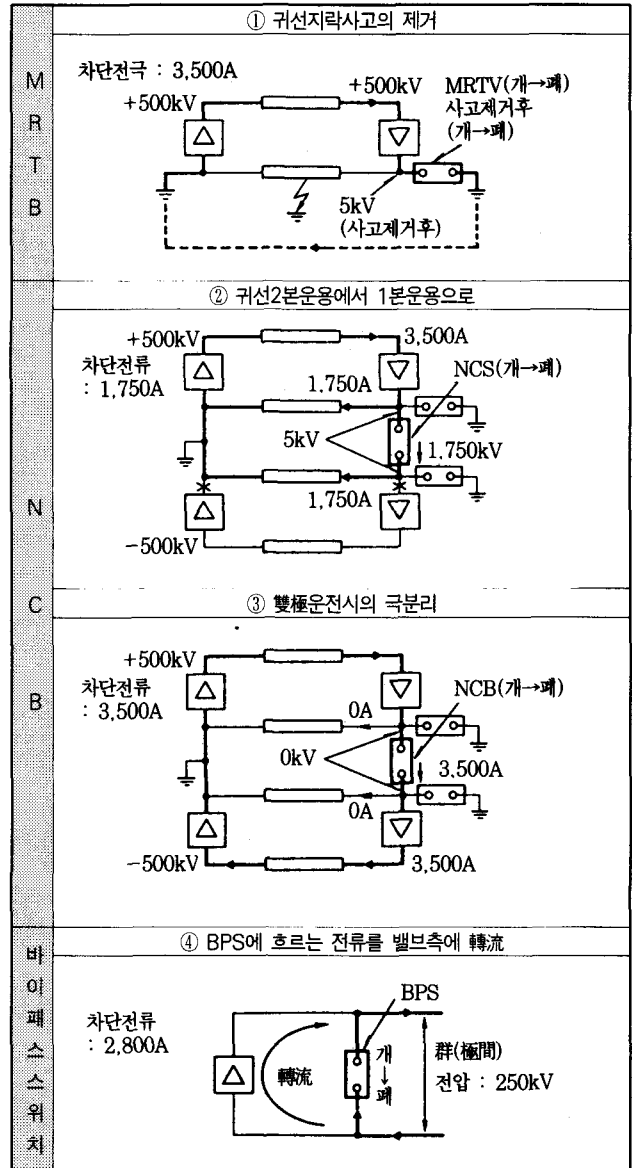
단로기와 접지개폐기의 성능검증을 위하여 절연성능시험·여러회 개폐시험·전류개폐시험 등을 실시하여 양호한 결과를 얻었다. 단로기에 부과되는 충전전류·루프전류·잔류전압의 각 차단시험에서는 아크는 실드내차단으로 하고 200회의 시험후에도 耐弧메탈의 손상은 극히 경미함을 확인하였다.

〈표 7〉 직류차단기의 주요정격

기기	주격사항	사양
歸線用	定格電壓	±10kV
	定格電流	3,500A
	定格轉流電流	3,500A
	정격단시간내 전류	20kA 2초
	정격내전압	적용주파
바이패스스위치	동작책무	MRTB=C-O 3회 NCB=C-O 2회
	정격전류	2,800A
	정격전류전류	2,800A
	정격단시간내 전류	20kA 2초
	정격전류시간	50ms 이하
동작책무	C-O-C	

또 단로기, 접지개폐기의 10<sup>4</sup>회 연속개폐시험 후에 있어서도 摺動接觸子 등에 의한 금속이물의 발생은 수mg으로 미량이며 또한 95% 이상은 가동·고정실드내에 머물고 탱크저

〈표 8〉 직류용차단기의 회로상의 책무



면의 낙하가 억제되고 있음을 검증하였다.

3.3.2 직류차단기

歸線用遮斷器(MRTB, NCB) 및 바이패스 스위치의 주요정격을 표 7에 표시한다.

해외기술

(1) 차단기의 책무와 차단방식

귀선용차단기 및 바이패스스위치의 직류과전회로상의 책무개념을 표 8에 표시한다.

MRTB는 귀선의 지락사고시에 투입동작에 의한 사고부위의 지락전류를 일단 MRTB에 轉流시켜 氣中部에서 사고전류가 소멸된 후에 차단(귀선에의 轉流)한다. NCB는 귀선 2本運用에서 1本運用轉換 및 雙極運轉에서 極分離에의 전환에 적용된다. 또 바이패스 스위치는 變換器 개별기동시에 정격전류를 바이패스페어상태의 밸브에 轉流시키는 기능을 가지고 있다.

轉流方式의 선정에 있어서는 限流·強制·自勵의 각 轉流방식에 대하여 검토하였다. 그 결과 귀선용차단기의 차단(轉流)은 선로의 인덕턴스가 크기 때문에 限流方式에 의한 自勵轉流가 곤란하며 차단방식으로서 차단부에 병렬로 캐패시커와 인덕턴스를 접속한 自勵轉流方式을 채용하였다. 또 바이패스스위치의 차단방식은 교류용 2점절가스차단기의 차단부의 長스트로크화, 노즐지름의 스스로 트화에 의한 長아크時間遮斷域의 확보 등으로 限流轉流方式의 채용이 가능한 것을 확인하였다.

(2) 기본구조

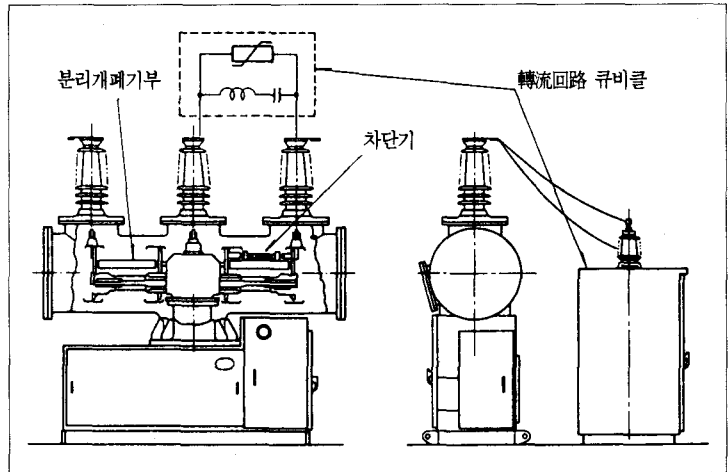
귀선용차단기중 MRTB의 기본구성을 그림 10에 표시한다.

차단기는 교류용 500kV 2점절상당품의 1점을 차단부, 다른 1점을 분리개폐기로서 동시조작하여 轉流直後에 분리개폐기에 의하여 轉流回路의 절리가 가능한 구조로 하고 있다.

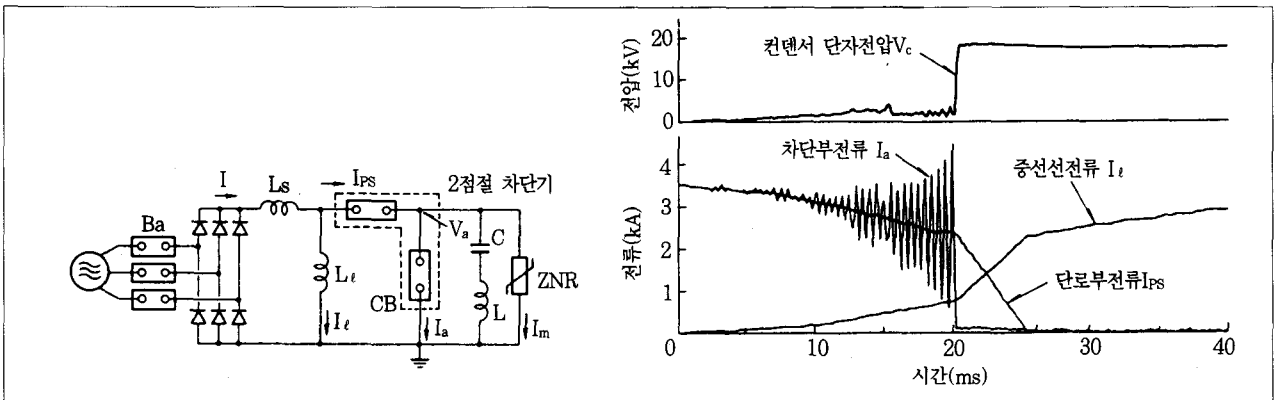
또한 바이패스스위치의 기본구성은 교류용 2점절가스차단기와 마찬가지로 消弧室部를 전술한 귀선용차단기와 마찬가지로 高아크電壓·低아크時定數發生방안을 강구함으로써 대처할 수 있다.

(3) 검증시험

직류차단기의 성능검증을 위해 절연성능시험·多數회개폐시험·차단시험 등을 실시하여 양호한 결과를 얻었다. 그림 11



〈그림 10〉 MRTB의 기본구성



〈그림 11〉 MRTB에 의한 3,500A차단의 전류, 전압의 실측 예



에 직류전류 3,500A를 차단하였을 때의 전압·전류실측과형을 나타낸다. 또 귀선용차단기에 대하여는 轉流失敗時를 예상하여 개극시 전류 3,500A의 아크를 200ms 동안 계속한 후, 지장없이 재폐로함을 확인함과 동시에 耐弧메탈 등의 손상도 경감할 수 있어 충분한 실용성능이 있음을 확인하였다.

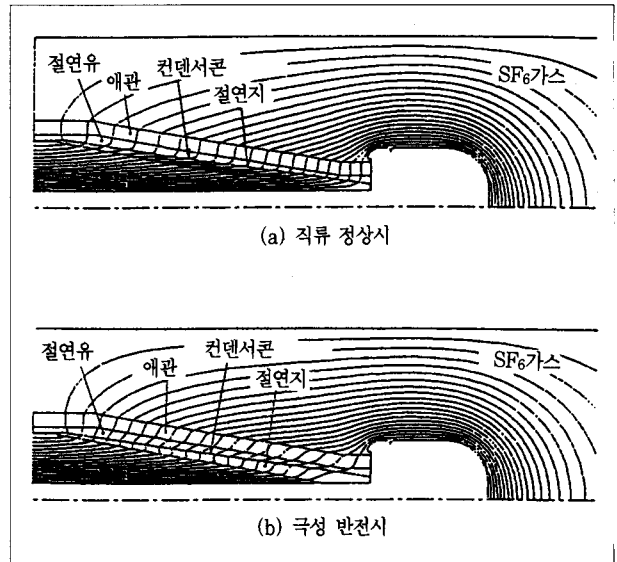
### 3.4 직류부싱(油浸紙컨덴서形)

직류부싱은 교류부싱에 비하여 오손의 영향을 강하게 받기 때문에 적용환경을 배려할 필요가 있다. 또 전위분포는 절연물의 유전율이 아니라 체적저항률로 결정되는데 절연물은 일반적으로 큰 負의 溫度係數가 있기 때문에 온도분포가 전위분포에 주는 영향을 고려할 필요가 있는 점 등이 잘 알려져 있다. 오손이 내전압성능에 주는 영향에 대해서도 기술적으로도 거의 확립되어 있기 때문에 이번의 직류부싱의 개발에 있어서는 절연물의 온도변화에 의한 전계에의 영향을 주로 검토하였다.

온도조건으로는 온도상승시험결과 등을 참고하여 ① 25℃ 균일, ② 75℃ 균일, ③ 中心導體部 75℃, 컨덴서코표면부 45℃의 3케이스를 선정하여 절연거리가 짧은 下部側에 대하여 해석하였다. 그 결과 부싱을 구성하는 절연물에서는 애관의 체적저항률이 절연유절연지의 체적저항률에 비하여  $1/10^2 \sim 1/10^5$  정도 작고 연면의 최대전계가 주로 애관부의 전위분포로 결정되기 때문에 온도변화에 의한 절연성능에의 영향은 수%로 무시할 수 있는 레벨임을 확인하였다.

직류부싱의 구성은 교류용 유침지컨덴서형부싱과 같다. 그림 12에 전술한 케이스 ②의 75℃ 균일에서의 해석예를 표시한다.

내전압시험은 온도변화에 의한 절연성능에의 영향이 적으므로 상온에서 실시하였다. 그 결과 AC, DC, 임펄스내전압 및 극성반전시험에서 20% 이상의 유도를 갖고 있음을 확인하였다.



〈그림 12〉 케이스 ② (75℃ 균일)에서의 하부측 (SF6가스 중)의 전계분포(예)

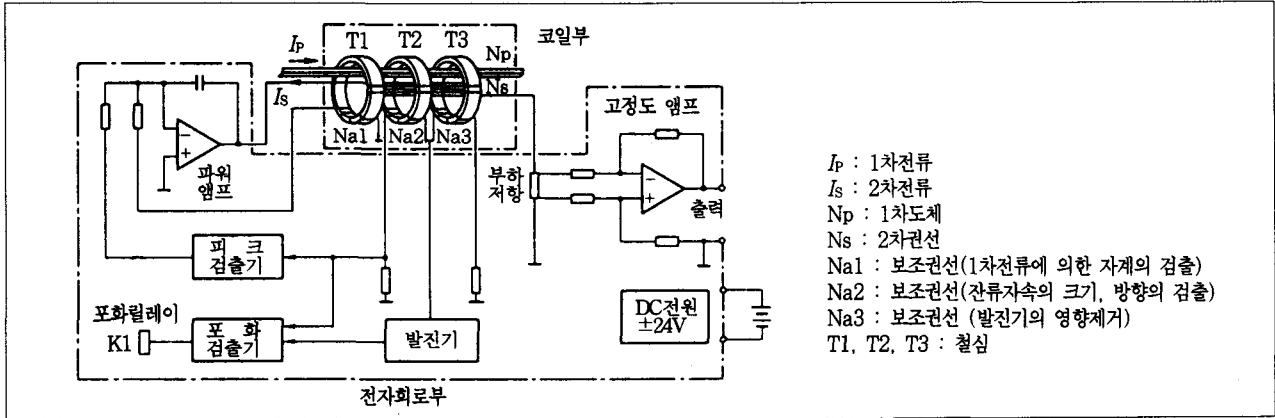
### 3.5 직류변류기(DC-CT)

변류기는 교류계통에서는 권선형 변류기가 적용되고 있으나 이것을 그대로 직류전류의 계측에 사용하면 철심이 포화해 버리기 때문에 이 포화를 보상하기 위한 방식이 필요하게 된다. 이 방식에는 2차측에서 전류를 공급함으로써 철심중의 자속을 상쇄하도록 구상한 Zero플렉스 방식이나 可飽和리액터방식, 전류가 형성하는 자계를 직접 검출하는 홀素子방식이나 磁氣光學素子利用방식이 있다. 이번의 DC-CT에 요구되는 정격사항을 표9에 표시하는데 이 소요성능 및

〈표 9〉 DC-CT정격사항

정격1차전류	DC±2,800A
변성화	2,800A/3V
오차정도	±1% 이하(0.1I <sub>n</sub> ~2I <sub>n</sub> , I <sub>n</sub> =2,800A)
주파수특성	DC~1kHz(-3dB)
과부하전류	DC±3,500A, 30분간
과전류	20kA 2초
응답속도	1ms 이하

해외기술



〈그림 13〉 DC-CT회로구성

소형·경량화를 고려하여 Zero플렉스방식을 선정하였다.

(1) 직류변류기의 기본구성

Zero플렉스방식 CD-CT의 회로구성을 그림 13에 표시한다.

코일부는 1차전류에 의한 자계를 검출하기 위한 보조권선 Na1, 철심 T1외에 보조권선 Na2, Na3, 철심 T2, T3로 구성되고 근방자계의 영향을 막기 위하여 이들 전체를 磁氣 실드케이스 내에 수납하고 그 위에 2차권선 Ns가 감겨 있다. 그리고 코일부의 직류GIS측에의 裝着은 신뢰성·거치성·사고시의 대응성 등의 면에서 外裝方式을 선정하였다.

검증시험가운데 기본성능인 오차는  $0.1I_n \sim 2I_n$  ( $I_n$  : 정격전류)의 범위에서 해당전류의 1% 이하를 충분히 만족하였다. 또 주파수특성·응답속도·과전류시험 등에서도 사양을 만족하는 양호한 결과를 얻었다.

3.6 직류계기용변압기(DC-PT)

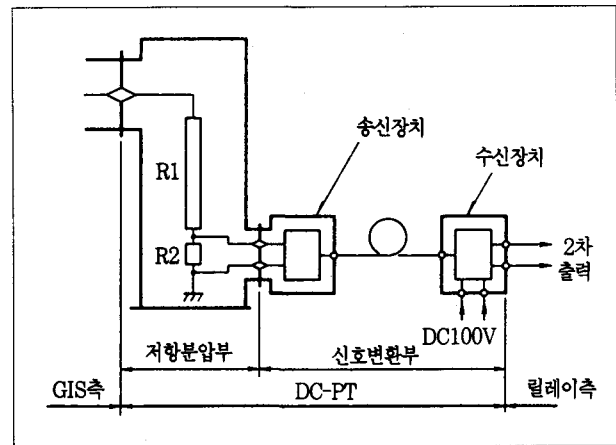
계기용변압기는 교류계통에서는 권선형계기용 변압기와 컨덴서형계기용변압기가 적용되어 왔으나 이들 방식으로는 직류를 측정할 수 없기 때문에 직류전압을 精度 좋게 측정할 수 있는 방식으로서 널리 적용되고 있는 저항분압방식을 선정하였다.

이번의 DC-PT에 요구되는 정격사항을 표 10에, 회로구

〈표 10〉 DC-PT정격사항

정격전압	DC±500kV
변성비	수신부출력 500kV/5V
오차정도	±1% 이하( $0.5V_n \sim 1.5V_n$ , $V_n = \pm 500kV$ )
주파수특성	DC~1kHz(-3dB 이내)
응답속도	1ms 이하

성을 그림 14에 표시한다. 1차전압을 저항체 R1, R2에 의하여 분압하고 분압비를 확보하기 위하여 R2의 출력신호를 高入力임피던스의 변환장치에서 받은 후에 2차전압으로 출력하도록 구성하고 있다. 그리고 저항체에는 전압 특성 및 온도특성이 우수한 소자를 적용하고 1차전압의 변화와 실제



〈그림 14〉 DC-PT회로구성

사용상태에서의 저항체의 온도상승을 고려하여도 정격의 오차사양을 만족하도록 하였다.

검증시험기운데 기본성능인 오차는  $0.05V_n \sim 1.5V_n$  ( $V_n$  : 정격전압)의 범위에서 당해전압의 1% 이하를 만족하였다. 또 주파수 특성·응답속도·뇌임펄스를 포함하는 내전압시험 등에서도 사양을 만족하는 양호한 결과를 얻었다.

#### 4. 組合試驗

전술한 機器單體의 기본·실용성능시험 외에 組合狀態로 온도상승시험·내전압시험 등을 실시하였다.

##### (1) 온도상승시험

직류통전에 의한 온도상승시험은 교류통전에 비하여 ①누설자속에 의한 渦電流損이 없다, ② 도체의 표피효과가 없다, ③ 탱크·접지계를 포함하는 순환전류가 없다는 등 때문에 통전용량에 관계없이 磁性體의 탱크재료선정이 가능하며 발생손실도 2/3 정도로 저감된다.

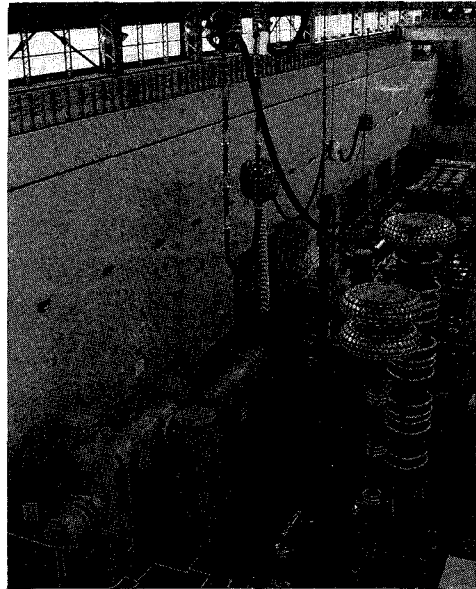
모선, 단로기, 부싱, 변류기, NCB를 조합한 온도상승시험결과에서는  $\pm 500kV$ 설계부위는 電界設計로 機器諸元을 결정하기 때문에 도체, 탱크 공히 온도상승한도에 대하여 1/4 이하, 또 LIWV 400kV 절연설계를 한 NCB는 적절한 유도를 갖고 규격치내임을 확인하였다.

##### (2) 내전압시험, 기타 조합시험

조합한 상태로 내전압시험·개폐시험·시퀀스시험 등의 전기·기계·실용성능시험을 실시하여 소정의 기본·실용성능이 있음을 확인하였다. 조합상태에서의 내전압시험상황을 그림 15에 표시한다.

##### (3) 장기신뢰성확인시험

이번에 개발한  $\pm 500kV$  직류기기는 장기적인 절연성능검증을 주목적으로 1년간에 걸친 長期課電試驗(1.25pu課電, 1pu=500kV)을 關西電力 山崎實驗센터에서 계속 실시중에 있다.



〈그림 15〉  $\pm 500kV$  직류GIS의 내전압시험상황

이 시험에서는 電壓加速에 의한 30년간 상당 이상의 내전압성능확인에 더하여 수송·조립관리, 내환경성 등 실용성능확인을 목적으로 하고 있으며 시험종료후에는 절연유도확인을 위해 절연과피시험을 계획하고 있다.

#### 5. 맺음말

$\pm 500kV$  직류GIS의 技術課題, 각 構成의 특징과 검증결과에 대하여 기술하였다.

앞으로는 이번의 개발에서 얻은 지식과 성과를 기초로 계속중인 장기신뢰성 검증시험데이터를 반영하여 21세기 初頭의 운용개시를 위한 신뢰성 높은 제품화를 목표로 노력하고자 한다.

이 원고는 日本 三菱電機技報를 번역, 전제한 것입니다. 本稿의 著作權은 三菱電機(株)에 있고 번역책임은 大韓電氣協會에 있습니다.