

해외기술



# 상하수도분야에서의 산업용계산기시스템

## 1. 머리말

일본의 上水道보급률 및 都市部에서의 下水道보급률은 공히 95%를 넘고 있으며, 이들 上下水道플랜트는 신규건설 시대로부터 노후시설의 갱신, 설비유지관리의 충실과 시설·자원의 다목적이용이라는 질적향상을 중심으로 하는 재구축 시대로 접어들고 있다.

그런 가운데 최근 정보처리기술의 급속한 발전은 플랜트 감시제어분야에서의 시스템구축에도 커다란 영향을 끼치고 있다. 고신뢰화와 리얼타임성 등의 기본적 요구에 더하여 오픈성이나 유저프렌들리성이 강하게 요구되고 있다. 그리고 그 대상범위도 종래의 감시제어기능으로부터 운전관리와 시설관리를 포함하는 기능으로 넓어져가고 있으며, 또한 최근에는 멀티미디어의 요구도 강하며 응용성·확장성이 풍부하고 특히 경제성도 우수한 시스템이 요구되고 있다.

이에 수반하여 특히 대규모시스템에서는 대량의 데이터를 고속으로 처리함과 동시에 상기와 같은 요구에 응할 수 있

는 고기능시스템이 필요하게 되었다.

본고에서는 이들의 니즈에 응하기 위하여 최신의 산업용 계산기시스템과 엔지니어링 워크스테이션(EWS) 등의 범용 계산기를 조합하여 구축한 上下水道대규모플랜트감시제어시스템에 대하여 그 기능·특징과 금후의 전망에 대하여 기술한다.

## 2. 上下水道 監視制御시스템의 동향

### 2.1 시장동향

상하수도사업을 둘러싼 환경은, 최근들어 지구환경문제에 대한 관심이 높아지고 고도정보화사회가 진전되고 있는 가운데 水質규제의 강화, 耐地震대책의 재검토, 홍수대책의 강화 등, 커다란 변화를 가져오고 있다.

〈표 1〉 하수도의 주요 과제와 대응시스템

과 제	대응 시스템 기술
중소 市, 町, 村에 보급	소규모감시제어시스템 소규모처리장의 군관리시스템 회분식, OD법의 유지관리지원시스템
도시재해에 강한 하수도 · 광역적 침수대책 · 하수도의 내진성강화, · 管渠의 다계통화	레이더강우정보시스템과 유입량측기기술 광역雨水배수관리시스템 비상시대응지급시스템
수질보전대책의 충실 · 깨끗한 水환경의 실현	탈질·탈인프로세스 운용제어시스템 오존고도처리시스템
유지관리의 충실 · 관리의 자동화·성력화 · 시설의 광역관리	종합정보시스템, 광역관리시스템 설비정보관리시스템 AI응용운전지급시스템 AI응용설비진단·예방보전시스템 연수·교육시스템 무인점검 로봇시스템
하수도의 다목적 이용 · 지구환경에 친근한 省자원, · 성에너지 · 매력있는 도시만들기	하수패열 회수히트펌프냉난방시스템 소화가스발전시스템 연료전지, 태양광발전 管渠망이용 광파이버 지역정보시스템 처리수고도처리재생시스템

표 1에 하수도에 있어서의 주요과제와 對應시스템을 표시한다. 특히 대도시에서는 설비의 운전·유지관리의 효율화를 위해 자동화운전의 확대, 정보관리의 고도화, 대장 등의 유지관리업무의 시스템화 등이 추진되고 있다. 또 분산된 처리장이나 펌프장과 관리센터 등을 下水管渠안에 부설한 光과 이버에 의한 네트워크로 연결하여 무인펌프장의 원격감시조작에서부터 경영관리까지 하수도업무에 관한 정보를 일원적으로 관리하는 광역적인 종합정보관리시스템의 검토도 행하여지고 있다.

이런 가운데 감시제어시스템의 역할은 점점더 중요하게 되었으며, 시장니즈와 기술진보에 따라 그 시스템구성도 크게 변화되고 있다. 아래에 감시제어시스템의 동향과 특징에 대하여 기술한다.

## 2.2 監視制御시스템의 동향

상하수도플랜트에서는 플랜트의 증설에 따라 감시제어시스템의 증·개조를 할 필요가 있는데, 공공성이 대단히 강한

설비이고 공사중이라고 하더라도 플랜트의 운용 그 자체가 정지하는 사태는 극력회피할 필요가 있다. 그래서 프로세스 컨트롤러는 설비별·계열별로 분산배치하여 부분정지를 할 수 있도록 독립된 제어시스템으로 되어 있다. 또 운전감시장치도 프로세스컨트롤러의 증·개조에 따라 플랜트를 극력無停止로 전환하기 위하여 전환감시용 감시조작데스크, CRT장치, 로거장치가 있으며 상호 기능을 돕는 형태로 冗長化를 기하고 있다. 이와 같이 상하수도 분야에서의 감시제어시스템은 리얼타임성의 보증 및 신뢰성 향상과 함께 공공공사의 특징인 단계시공에 대한 대응을 쉽게 하기 위하여, 지역적·기능적 분산을 도모한 시스템으로 각 플랜트의 규모·특성에 적합한 최적기능을 준비하여 네트워크화·분산화·계층화를 실현한 수평분산시스템이 정착되어 있다.

대규모 감시제어시스템에서는 계산기분야에서의 다운사이징, 오픈화, 네트워크화의 흐름 가운데, 최근 하나의 방향성으로서 리얼타임성의 확보와 오픈성의 확대를 양립시켜 융합시키는 것을 목적으로 한 EWS와 산업용계산기를 통합한 감시제어용계산기시스템으로 이행해 가고 있다.

그림 1에 기본시스템구성을 표시하고 이 시스템의 기본 컨셉트를 다음에 든다.

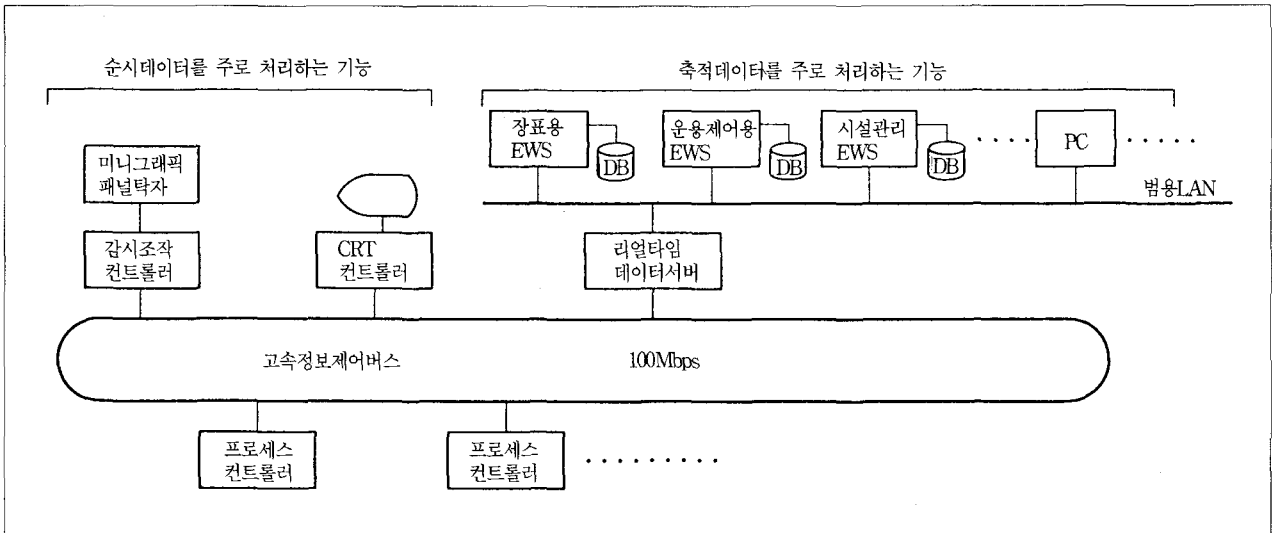
(1) 플랜트의 瞬時데이터를 주로 취급하는 CRT, 미니그래픽패널, 데스크의 감시제어기능은 리얼타임성을 중요시한 전용컨트롤러와 제어용네트워크에 의한 수평분산시스템으로 구성하여 고속응답·고기능화·고신뢰화를 실현한다.

(2) 상기에 비하여 리얼타임성이 가하게 요구되지 않는 수집·축적된 데이터를 주로 취급하는 장표작성, 운용제어, 시설관리기능 등의 정보처리계는 오픈性·유저프렌들라성이 우수한 EWS와 퍼스컴(PC)을 범용 LAN으로 네트워크화한 분산시스템으로 구성한다.

(3) 정보처리계와 제어용네트워크와의 데이터I/F部인 리얼타임 데이터서버에는 우수한 리얼타임성과 오픈性을 갖는 산업용계산기를 적용한다.

이와 같은 감시제어계·정보처리계 각각의 특성에 맞는 장치를 적용함으로써 EWS와 PC가 갖는 오픈性을 충분히

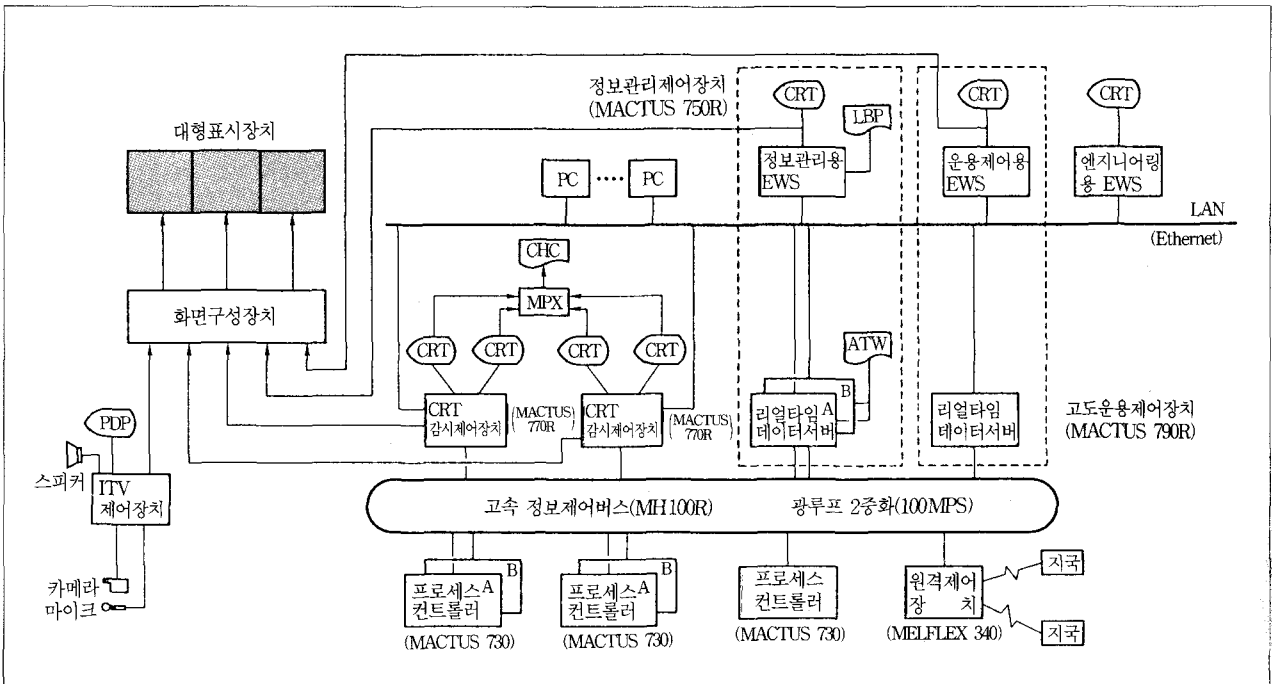
해외기술



〈그림 1〉 상하수도플랜트 감시제어 시스템의 기본구성

살리고 또한 감시제어시스템이 요구하는 리얼타임성·고신뢰성을 확보하고 있다. 종래 모든 것이 메이커 독자적인 전용컨트롤러와 계산기로

구성되어 있던 감시 제어시스템은, 非리얼타임계인 정보처리 기능을 중심으로 가능한 부분부터 다운사이징화와 오픈화가 진전되고 있다. 앞으로는 리얼타임계를 포함하여 감시제어용



〈그림 2〉 최근의 대규모플랜트를 위한 감시제어시스템

계산기시스템 전체에 오픈화가 확대되어 갈 것으로 생각된다.

### 3. 최근의 大規模플랜트를 위한 監視 制御시스템

#### 3.1 全体시스템 구성과 특징

상기와 같은 동향에 따라 개발한 대규모 플랜트를 위한 감시제어시스템의 전체시스템구성 예를 그림 2에 표시한다.

EWS가 갖는 오픈성을 충분히 활용하면서 감시제어시스템이 요구하는 리얼타임성의 고신뢰성 확보를 가능케 하고 있다. 또 LAN상의 각 EWS는 EWS분산시스템으로서 오브젝트지향기술을 적용한 프레임워크에 기초하여 통일된 소프트웨어(S/W)플랫폼상에 구축되어 있으며 각 장치간에서의 데이터의 공유나 기능連繫, 조작의 통일 등을 실현하고 있다.

다음에 上位의 운전감시기능에 대하여 각 장치의 개요를 기술한다.

##### (1) 정보처리장치 "MACTUS 750R"

리얼타임성이 우수하며 고신뢰화기능을 갖는 산업용계산기시스템(MR3000시리즈)을 적용한 리얼타임서버와, 조작

〈표 2〉 정보처리장치 MACTUS750R의 기능 개요

No	항 목	내 용
1	처리점수	DI 30,000점 DO 1,024점 AI 4,096점 PI 2,048점
2	장표	200매 (일보·월보·연보·일집계·월집계·연집계·주보·四半期報 등)
3	데이터 축적	장표데이터 8,192점 분데이터(2일), 시데이터(62일) 일데이터(60개월), 월데이터(5년) 연데이터(10년) 장기분데이터(62일) (수치 128점, 비트 1,024점)
4	메시지 축적	300만건
5	트렌드	10초×n(1,024점)

〈표 3〉 CRT감시제어장치 MACTUS770R의 기능 개요

No	항 목	내 용
1	처리점수	DI 30,000점 DO 8,192점 AI 4,096점 AO 1,024점
2	그래픽 화면	400매
3	오버뷰 화면	시스템알람, 프로세스알람 프로세스가이던스, 다큐먼트 일람
4	이벤트 인력인자, 서머리화면, 윈도우	시스템알람, 프로세스알람, 프로세스가이던스, 조작, 설정
5	제어조작 화면	콘트롤패널, 패러미터튜닝, 1다큐윈도, 札掛윈도
6	트렌드그래프	리얼타임(5, 10, 30초) 512점 히스테리컬(1, 5, 10, 30분) 512점
7	측면전개, 기타	트레이스스택 트레이스포어, 이벤트, 자동표시, 관련데이터 화면전개, 오피콘그룹이퀄라이즈

성과 오픈성에 우수한 EWS로 구성되어 있으며 다음과 같은 기능과 특징이 있다.

- 플랜트의 각종 데이터베이스(초·시·연데이터, 고장·상태변화·조작메시지)의 장기간 축적 및 관리
  - 각종 장표 및 그래프의 표시, 印字, 데이터의 검색
  - 오브젝트지향 장표빌더
  - PC와의 連繫에 의한 데이터의 유저오픈화
  - 디스크의 고신뢰화(미러디스크, 디스크어레이)
  - 리얼타임서버의 이중화
- 표 2에 기능의 개요를 표시한다.

##### (2) CRT감시제어장치 "MACTUS 770R"

MACTUS 770R은 다량의 데이터를 취급하는 대규모플랜트를 위하여 개발된 전용 CRT감시장치이다. RISC프로세서에 리얼타임UNIX<sup>(주1)</sup>를 탑재하여 플랜트입출력응답성을 포함한 높은 처리성능, 고신뢰성 및 조작성의 향상을 실현하고 있다.

표 3에 기능의 개요를 표시한다.

(주1) "UNIX"는 X/Open Co. Ltd.가 라이센스하고 있는 미국 및 다른 국가에서의 등록상표이다.

**해외기술**

(3) 운용제어장치 "MACTUS 790R"

정보처리장치 M750R와 마찬가지로 리얼타임서버와 EWS로 구성된다. 예측제어, AI응용제어, 시뮬레이션 등의 고속 운용제어 기능을 담당한다. 적용분야로서는 온라인 제어시스템 이외에 운용제어지원 가이던스시스템이나 고장진단시스템 등을 들 수 있다.

(4) 엔지니어링용 EWS

정보처리장치, CRT감시제어장치, 운용제어장치 및 리얼타임서버를 LAN으로 접속하여 신호명칭과 신호속성 등의 감시제어장치 공통의 엔지니어링데이터의 데이터베이스를 일원관리한다. 또 장표빌더나 CRT화면 빌더기능을 탑재하여 감시제어장치의 메인テナンス도 가능케 하고 있다.

(5) PC

정보처리장치, 운용제어장치에서 축적·연산된 데이터를 LAN을 통하여 취득하며, PC상의 범용S/W(Excel 등<sup>(주2)</sup>)로 유저가 임의로 데이터의 가공·편집·해석 등을 할 수 있게 하고 있다.

(6) 대형표시 장치

플랜트 전체를 포괄적으로 파악하여 복수의 조작원에 의한 협조조작을 지원한다. 정보처리장치, CRT감시제어장치, 운용제어장치의 각 화면과 ITV화면을 편집하며 표시한다.

(7) 제어용 네트워크

이 시스템의 제어용 基幹네트워크로서는 FDDI에 준거한 100Mbps LAN인 통합제어버스(MH100R)를 적용하여 각 시스템컴포넌트간에 데이터전송의 고속화·대용량화·장거리화를 도모함과 동시에 자율성이 높은 수평분산시스템을 구축할 수 있게 하였다.

(8) 프로세스컨트롤러 "MACTUS 730"

전기제어와 계장제어를 일체화한 멀티컨트롤러이며 제어용네트워크 MH100R에 접속되어 상위감시제어장치와 플랜트데이터·제어데이터 등의 통신을 한다. CPU부·IO부·전원부의 이중화에 의한 冗長化시스템을 실현 가능케 하고

(주2) "Excel"은 미국 Microsoft Corp.의 상표이다.

있다.

**3.2 시스템構成要素 技術**

이상 기술한 시스템을 구성하는 기본컴포넌트 가운데 상하수도 감시제어시스템을 구축하는데 특히 중요하다고 생각되는 요소기술에 대하여 좀 상세히 기술한다.

**3.2.1 리얼타임서버**

플랜트관리의 영역에서는 단지 감시 제어기능의 고도화만이 아니라 설비관리와 경영관리 등을 포함하는 상위의 정보처리계와 종래의 감시제어계와의 통합화가 요구되고 있다. 리얼타임서버는 정보처리계에서 필요한 플랜트의 데이터를 리얼타임으로 수집·추적하여, 요구에 따라 상위장치에 통신함과 동시에 상위장치로부터의 요구를 플랜트에 전한다고 하는 대단히 중요한 위치에 있는 장치이다. 그 때문에 높은 신뢰성과 리얼타임성 그리고 상위장치와의 親和性이 우수하고 오픈성이 높은 장치가 아니면 안된다. 특히 대규모 플랜트에서는 아날로그(AI)데이터로 수천량, 디지털(DI)데이터로 수만점에 이르는 대량의 데이터를 취급할 필요가 있으며, 높은 처리능력이 요구된다.

이번에 우리들은 이들 요구에 대응하기 위하여 미쓰비시電機의 최신 산업용계산기시스템인 MR3000시리즈를 적용하여 상하수도분야대용 리얼타임서버를 개발하였다.

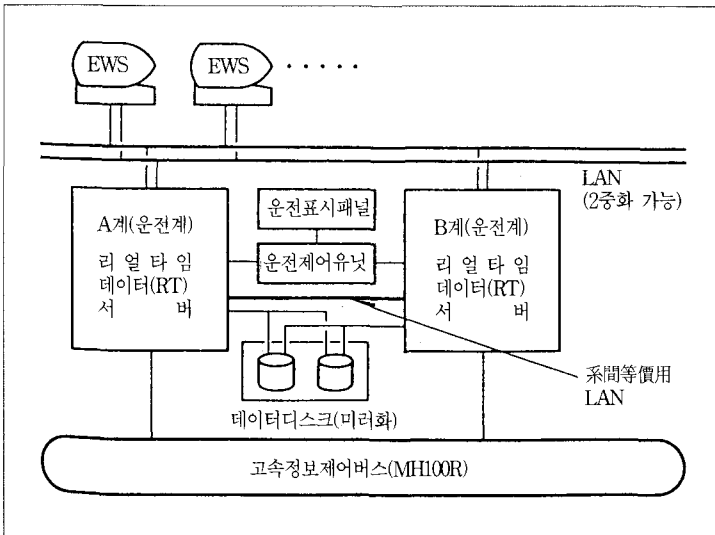
그림 3에 시스템구성을 표시한다.

이 장치는 MR3000시리즈의 표준유닛에 추가하여 리얼타임서버로 二重系構成을 가능케 하기 위한 운전제어유닛, 전용의 상태표시·조작패널 및 鳴動기능을 가진 외부신호입출력유닛 등을 갖추었으며 종래의 MACTUS시리즈와 공통의 自立盤에 수납하고 있다. 그림 4에 외관을 표시한다.

이 장치의 특징을 아래에 든다.

(1) 二重化시스템 구성

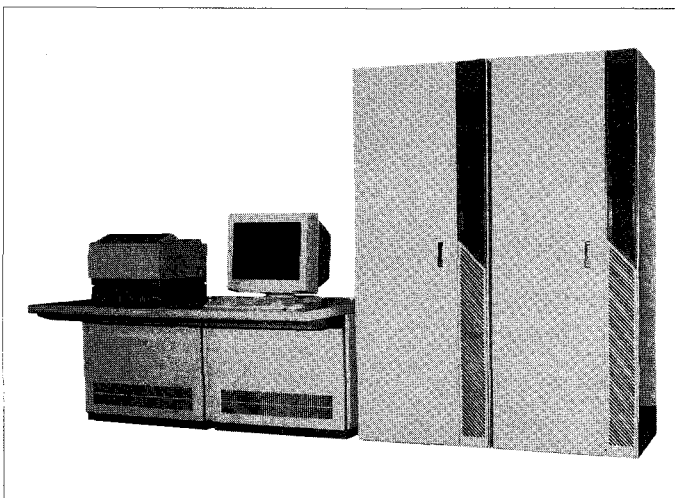
듀플렉스방식(待機冗長型 二重系)에 의한 시스템의 2중화를 가능케 한다. 데이터디스크는 2중화 구성시 兩系로부



〈그림 3〉 리얼타임서버의 이중계시스템 구성

터 액세스 가능한 듀얼포트디스크로 하고 또한 미러화를 하고 있다. 그리고 데이터디스크의 미러화는 一重系시스템에서도 표준장비로 하고 있다.

S/W적으로는 시스템定義의 변경만으로 가능하며 S/W의 변경없이 一重系・二重系구성에 대응 가능하도록 되어 있다.



〈그림 4〉 MACTUS750R 리얼타임서버의 외관

또 상위 EWS와 접속하는 LAN도 이중화가 가능하도록 하고 있다.

### (2) 데이터서비스 기능

리얼타임서버 1대로 M750R나 M790R 등의 상위 EWS를 최대 6대까지 서포트할 수 있다. 대응하는 데이터서비스로는 다음과 같은 기능을 갖고 있다.

- 1分 데이터서비스  
(장표데이터 대응 : 브로드캐스트 통신)
- 5秒 데이터서비스  
(트렌드데이터 대응 : 브로드캐스트 통신)
- 메시지 데이터서비스  
(고장・상태변화・조작이력 : 브로드캐스트 통신)

• 운용제어 데이터서비스

(M790R 대응 : 리퀘스트응답 통신)

• 감시화면 데이터서비스

(M790R 대응 : 리퀘스트응답 통신)

### (3) 리얼타임데이터서버 미들웨어

이 장치는 기본OS로서 POSIX<sup>(주3)</sup>준거의 리얼타임 UNIX를 탑재함과 동시에 상기 데이터수집의 定周期性・리얼타임성을 보증하기 위한 리얼타임 라이브러리와, 리얼타임 데이터서버라는 기본미들웨어로 구성되어 있다.

### 3.2.2 EWS監視制御機能

EWS감시제어기능은 리얼타임서버와의 조합으로 범용LAN상의 EWS로 플랜트의 감시제어기능을 하는 것이다. 이 시스템에서는 MACTUS 790R가 담당하는 운용제어기능과 함께 플랜트감시제어에 관계되는 CRT감시기능을 EWS의 CRT화면상에서 가능케 하고 있다.

(주3) "POSIX"는 IEEE(미국전기전자학회)의 상표이다.

**해외기술**

이 기능의 특징을 다음에 든다.

**(1) 싱글윈도화**

이 기능은 정보처리장치나 운용제어장치와 마찬가지로 EWS상의 공통된 S/W플랫폼상에서 구축되어 있으며, 1대의 EWS에 CRT감시제어, 장표, 운용제어의 모든 기능을 탑재한 싱글윈도시스템을 실현할 수 있다.

**(2) 온라인빌더의 실현**

이 기능은 감시제어를 위한 오브젝트지향 프레임워크라이브러리를 사용하여 오브젝트지향분석에 기초한 구축을 하고 있다. 그중의 특징적인 기능으로서 온라인감시 상태로 화면의 변경·수정이 가능한 온라인빌더기능을 실현가능케 하고 있다.

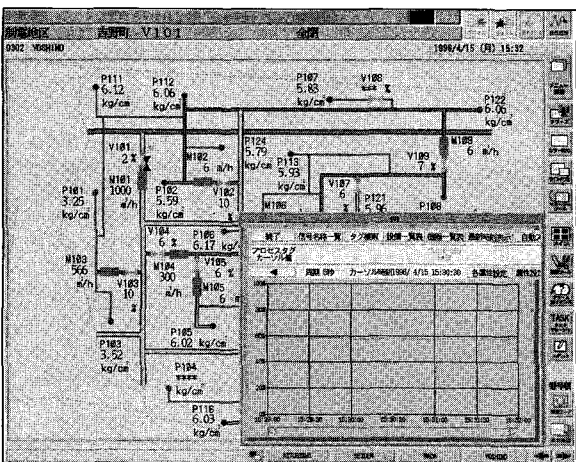
**(3) 멀티미디어, 대화면시스템에의 대응**

설비도면, 사진 ① 등의 静止畫, ITV 등의 화상의 표시, 음성출력, 그리고 후술하는 대화면 표시 시스템과의 접속이 가능하다.

그림 5에 화면표시 예를 나타낸다.

**3.2.3 大畫面表示시스템**

**(1) 시스템 概要**



〈그림 5〉 EWS감시제어기능의 화면 예

최근에는 상하수도플랜트의 중앙감시실에서 유저인터페이스장치로서 종래의 CRT장치나 그래픽패널에 더하여 대형 비디오 프로젝터를 여러 대 사용한 멀티大畫面시스템의 도입이 추진되고 있다. 대화면시스템의 도입효과로서는 다음과 같은 것을 들 수 있다.

**(a) 상세한 플랜트감시정보의 공유화**

종래 CRT장치에서 조작하는 오퍼레이터만이 인식할 수 있었던 정보를 복수인이 동시에 공유할 수 있다. 이에 의하여 이상시·긴급시 등에 복수인에 의한 적절한 판단을 지원할 수가 있다.

**(b) 전체감시와 상세감시의 병용**

표시내용이 자유로이 변경될 수 있으므로 하나의 표시장치로 플랜트전체의 포괄감시와 각 설비의 상세운전감시의 양쪽기능을 겸비할 수가 있다.

**(c) 감시작업의 효율화와 신속하고 적절한 판단지원**

각 CRT장치의 표시화면과 ITV화상 등을 대형화면상에 스위칭하여 표시한다든지 관련되는 복수의 정보를 동시에 표시함으로써 작업자의 공간적 이동이나 시간적 엇갈림이 없이 효율적이고 신속한 감시작업을 지원할 수가 있다.

또 CRT장치에 표시하고 있지 않은 별도화면을 표시할 수도 있고 CRT장치와 대화면과 협조하는 작업도 가능하다.

**(d) 업무인계의 효율화**

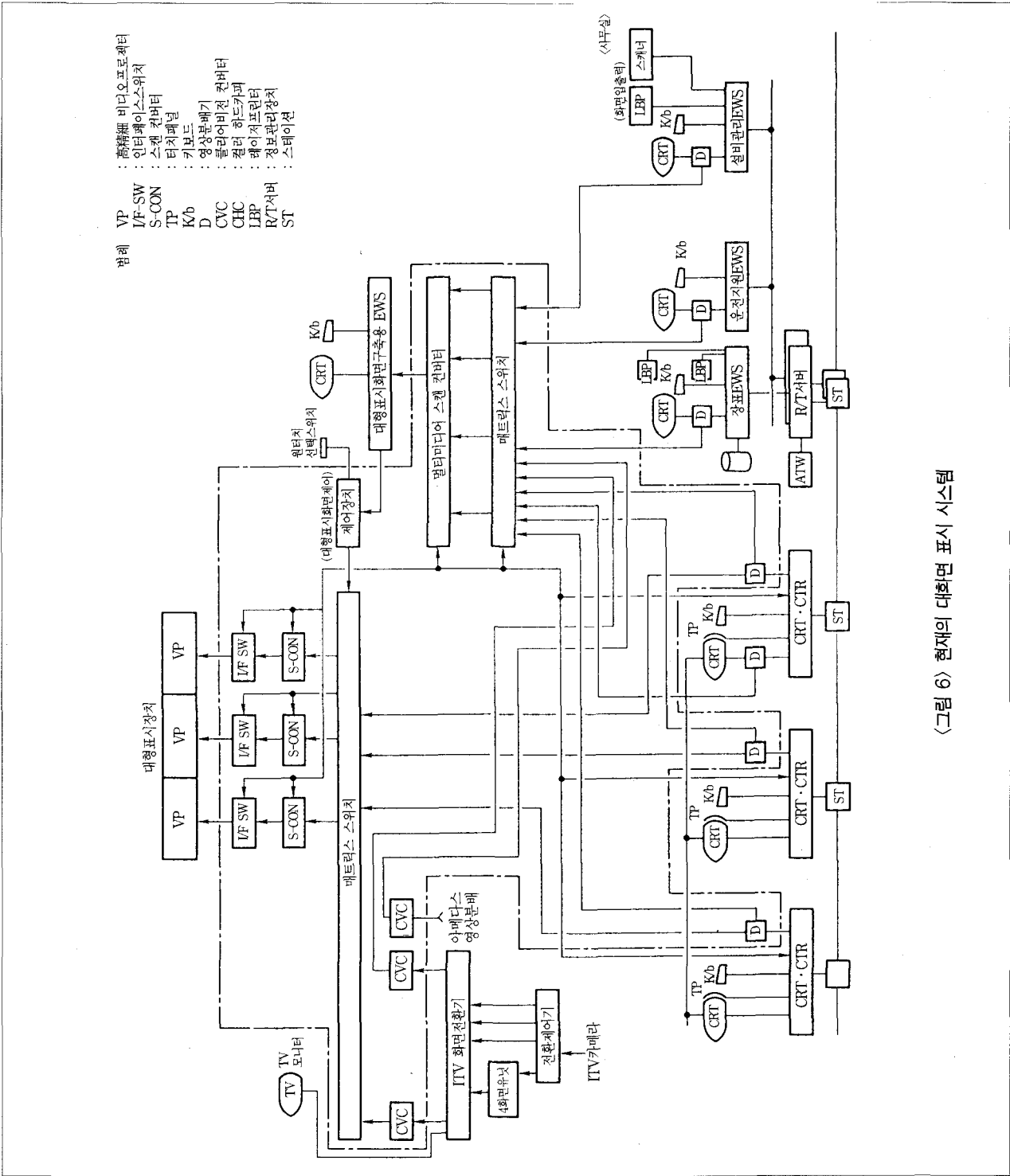
업무인계 등의 협의시에 현상의 상태표시화면이나 고장이력표시 등을 동시에 표시함으로써 한번에 복수인의 작업을 효율적으로 실시할 수 있다.

**(e) 견학자에 대한 어필 효과**

플랜트운전관리외의 효과 이외에 처리장 견학자에게 대하여 시각적인 어필도가 크므로 상하수도시스템이라고 하는 사회적인프리에 대한 인식을 높이는데도 효과가 있다고 할 수 있다.

현재의 시스템구성사례를 그림 6에 표시한다. 大畫面 시스템에의 입력으로서 CRT감시제어장치·정보처리장치·운용제어장치의 EWS화면, ITV화상, 그리고 기상례

- VP : 高精細 비디오프로세서  
 I/F-SW : 인터페이스스위치  
 S-CON : 스캔 컨버터  
 TP : 터치패널  
 K/b : 키보드  
 D : 영상분배기  
 CVC : 플린어미지진 컨버터  
 CHC : 컬러 하드카피  
 LBP : 레이저프린터  
 R/T서버 : 정보관리장치  
 ST : 스테이션



〈그림 6〉 현재의 대화면 표시 시스템



해외기술

이더에 의한 降雨정보 등이 있으며, 이들은 대화면표시제어 용 EWS로 부터의 매트릭스스위치와 스캔컨버터 등의 제어에 의하여 대화면에 표시하는 정보의 선택이나 교체, 화면의 합성·확대·축소가 행하여진다.

(2) 최신의 大畫面시스템

종래의 대화면시스템은 상기와 같이 각 CRT표시화면과 ITV화면을 대화면에 표시하여 복수인에게 여러 가지 시각 정보를 동시에 제공함을 목적으로 하고 있다. 이에 대하여 근년에는 大畫面 자체를 작업용화면으로 하여 大畫面장치와 對話하면서 표시내용을 교체한다든지 손 앞의 CRT와의 連繫表示를 실현하는 인터록제이프기능의 요구가 높아지고 있다. 현재 동사에서도 쌍방향大畫面시스템으로 제품개발을

추진하고 있다.

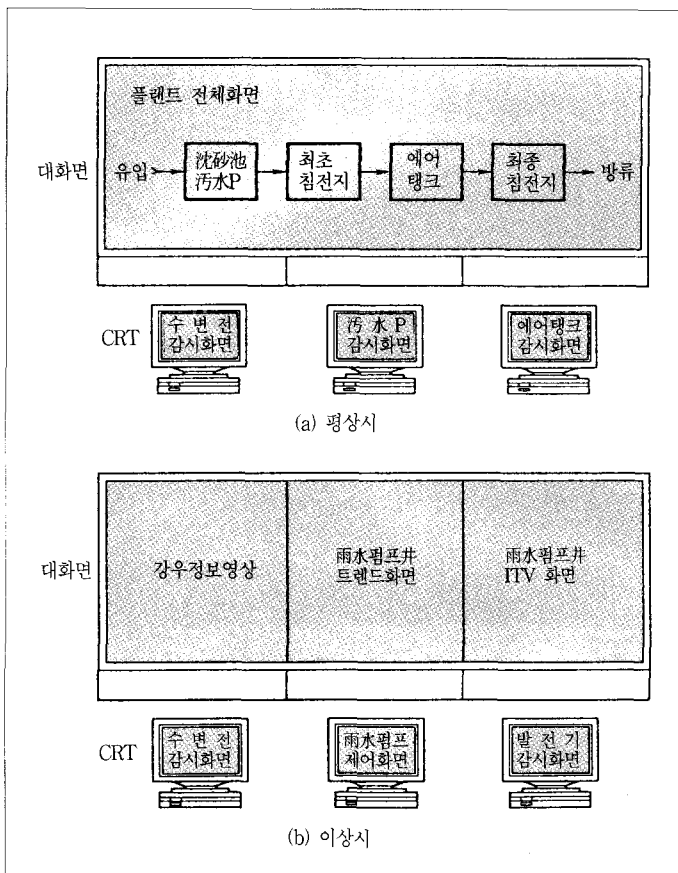
운용에로서는 그림 7에 표시하는 것과 같이 통상시에는 그래픽패널 대신에 매크로의 전체감시화면과 ITV를 표시하며, 긴급시에는 협조작업지원으로 대화면을 사용한다. 즉 작업자의 공유정보화면을 대화면에 표시하여 각 CRT로부터 대화면상의 커소르를 사용하여 복수의 작업자의 목전에서 표시내용의 교체나 기기조작을 실행한다든지 또 손가까이의 CRT에는 다른 감시화면을 표시시킴으로써 종래 이상으로 플렉시블한 화면표시와 조작이 가능하게 되어 협조작업지원시스템의 구축이 용이하게 된다.

이 시스템은 종래의 스위치나 스캔컨버터 대신 LAN네트워크환경과 X Window<sup>(주4)</sup>시스템을 기본으로 한 대화면서버장치에 의한 화면제어를 한다. 이에 의하여 종래에 비해 외부주변기기를 감소시켜 하드웨어(H/W)구성을 심플하게 할 수 있고, 아울러 멀티스크린간에 걸친 윈도표시나 CRT로부터 대화면상의 커소르조작을 할 수 있는 멀티커소르기능 등이 실현된다.

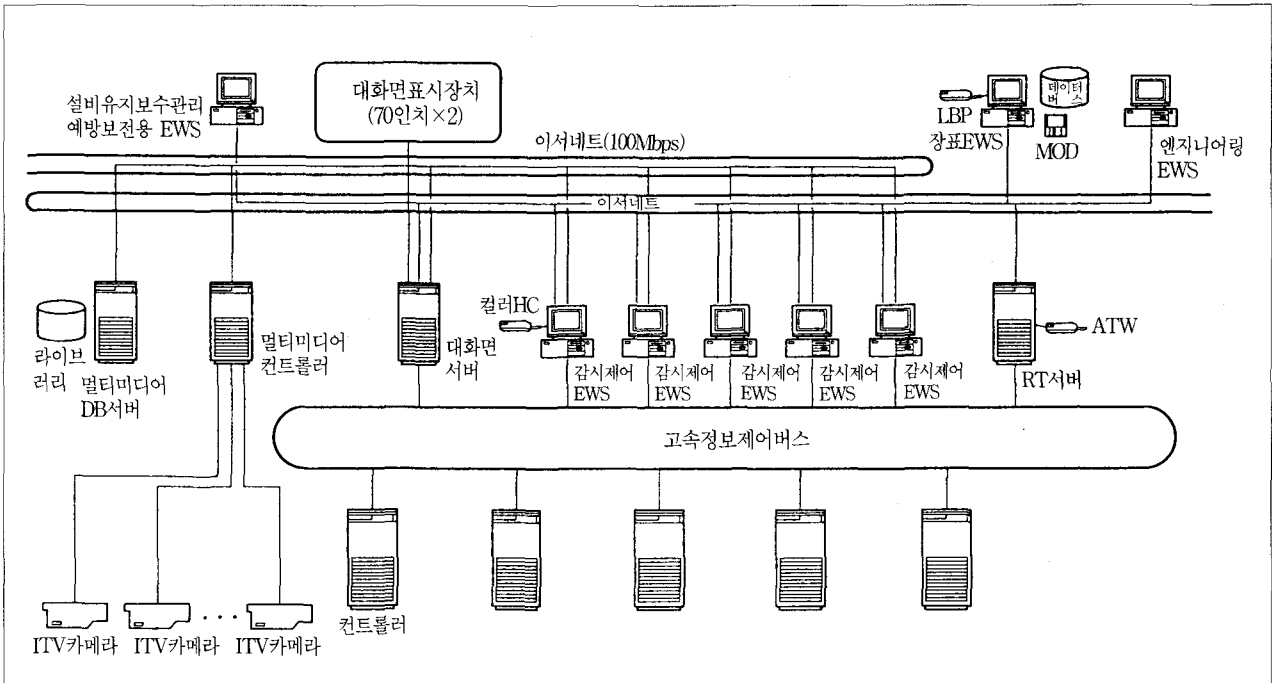
4. 앞으로의 전망

상하수도분야에서의 감시제어용계산기시스템은 앞으로 설비유지관리시스템을 비롯하여 정보처리분야와의 결합이 필수로 되며, 광역화·네트워크화가 진전됨과 동시에 오픈화·멀티미디어화의 움직임도 더욱 가속화될 것으로 생각된다. 이들을 실현하기 위한 요소기술에 대해서는 이미 연구개발이 일정단계에 달하여 앞으로 그것들을 어떻게 실제의 시스템에 넣어 응용해 갈 것인가 하는 실용화단계에 들어선 상황이며 그런 관점에서 기술개발을 예의 실시중이다.

(주4) "X Window"는 미국 X Consortium, Inc.의 상표이다.



〈그림 7〉 대화면 시스템 운용 예



〈그림 8〉 앞으로의 상하수도플랜트 감시제어시스템

끝으로 금후의 감시제어시스템의 시스템구성 예를 그림 8에 표시한다. ITV나 음성 등의 멀티미디어정보를 종합적으로 취급하는 멀티미디어 컨트롤러와 대량의 멀티미디어정보를 보존관리하며 클라이언트에 대하여 데이터를 서비스하는 멀티미디어서버 등이 도입되게 될 것이다. 또 네트워크로서는 멀티미디어에 대응하는 대량데이터의 고속통신이 가능한 ATM방식이나 100M Ethernet<sup>(주5)</sup> 등이 채용될 것으로 생각된다.

### 5. 맺음말

이상, 上下水道플랜트에 있어서의 産業用計算機시스템으로서 大規模플랜트를 위한 감시제어시스템에 대하여, 그 기

(주5) "Ethermer"는 미국 Xerox Corp.의 상표이다.

본이 되는 기술과 앞으로의 전망에 대하여 기술하였다.

情報處理系에 있어서는 이미 오픈시스템이 상식화되어 가고 있으나 리얼타임 데이터를 취급하는 監視制御系에서는 산업용계산기시스템으로서 신뢰성·유지보수성 등의 확보에 대하여 앞으로도 충분한 검토를 할 필요가 있다. 또 오픈화·네트워크화가 진전되는 가운데 그 관리·운영면이나 시큐어리티면을 포함한 검토도 중요하다고 인식하고 있다.

금후에도 첨단기술을 적극적으로 도입하여 사람에게 친근하고 안전하며 또한 고기능인 시스템만들기를 목표로 개발을 추진해 갈 생각이다.

이 원고는 일본 三菱電機技報를 번역, 전재한 것입니다. 본고의 저작권은 三菱電機(株)에 있고 번역책임은 대한전기협회에 있습니다.