

미생물을 이용한 음식폐기물의 효율적인 퇴비화 시스템 연구개발

글 · 이석우 - 국립기술품질원 유기화학과
 이대규, 심재경, 이강우, 이응재 - 경기특장개발(주)

유된 쓰레기를 매립할때 수반되는 침출수, 가스 발생, 지하수 오염 우려등 많은 문제점을 사전에 예방해 준다는 것은 이제 일반적인 상식으로 통하고 있다. 음식폐기물은 한순간 인간에게 맛있고 즐거움을 주는 음식이었다가 다음 순간에는 그 어떤 쓰레기보다도

봉투를 절약하여 경제적으로도 각 가정에 이득이 된다. 그러나 보다 중요한 것은 폐비닐을 양산해 내지 않게하는 것이고 바로 그것이 환경 친화적 효과를 기대 할 수 있는 것이다. 그러나 문제는 그렇게 선별 분리된 음식폐기물 처리에 있다. 따라서 이 정책을 성공

미생물을 이용한 음식폐기물의 효율적인 퇴비화 시스템 연구개발

I. 서론

근래 환경문제가 대두되면서 다량 발생하는 음식폐기물을 별도 수집, 전처리하여 처분하게 한 것은 우리나라 폐기물 관리정책에 있어 획기적인 단안으로 그에 따른 여러가지 상승적 부대효과를 가져다 줄 것이다. 우선 음식폐기물로 대표되는 것은 유기성폐기물을 분리수거 함으로써 다른 쓰레기를 다루는 일이 훨씬 용이해져 우리가 추구하는 종이, 병, 캔, 플라스틱 등의 재활용을 크게 높일 수 있는 계기가 된다. 또한 불가피하게 소각해야 하는 부분에 대해서 발열량을 높여줘 보조 연료가 없어도 연소시킬 수 있고 잉여 열량을 회수하여 유효하게 이용할 수 있게 해주게 된다. 나아가서 음식물 등 유기성 폐기물이 다량 함

더럽고, 취급하기 어렵고, 곧 부패하여 냄새가 나는 오물로 변하고 마는 물질이다. 그렇지만 우리 생활주변에, 아니 바로 생활속에 우리와 공존하는 쓰레기이기에 그 처리에 많은 연구와 노력이 필요하다. 또 미생물에 의한 발효가 쉽게 일어나므로 이 쓰레기를 발효시켜 처리해 보려는 연구가 있었고 또 좋은 연구 결과를 얻을 수 있었다.

하나의 예로 음식폐기물 분리 수거용기의 보급을 들 수 있는데, 발생원인 가정에서부터 주부의 손으로 분리수거된 유기물은 환경부의 종량제 정책에 크게 도움이 되는 것이라 말할 수 있다. 이제 주부들도 환경문제에 민감해져 다소의 불편을 감수하더라도 음식폐기물을 분리수거 하는데 대다수가 선뜻 솔선수범하고 있다는 것은 바람직한 일이다. 그것은 종량제

시킴을 위하여서는 대규모로 모아진 음식폐기물을 보다 효율적이고 경제적으로 활용 가능한 퇴비로 만들수 있는 퇴비화 시스템 개발이 이루어져야 할 것이다. 본 연구에서는 현재 선진국 또는 우리나라에서 음식폐기물의 퇴비화 시스템의 개발 동향을 분석하고 그 원리를 이용하여 우리나라 퇴비화 산업의 기술력 향상을 도모할 수 있는 퇴비화 시스템 연구개발에 그 목적을 두었다.

2. 음식폐기물의 특성 및 발효원료

음식을 만들기위해 사용되는 식품의 종류와 수거되는 음식폐기물을 분류해 보면 대체로 150여 종류나 된다. 이처럼 음식폐기물은 수거처(가정, 식당, 호텔등)와

수거지역(서울, 부산..., 농.어촌등)에 따라 수거되는 종류 및 질과 양이 많은 차이를 보인다. 흔히 음식폐기물을 밥과 김치, 국등 크게 혐오스럽지 않는 것으로 생각하나 수거되어오는 수거통에는 상상을 초월한 것들이 포함되어 있다. 예를들면 행주, 물수건, 고무장갑, 비닐...무우덩어리, 수박, 참외, 마늘대, 파다발, 젓가락등 심지어 죽은 동물등이 수거되어 온다. 물론 이러한 것들이 유기성이라면 발효에 문제를 크게 야기시키지는 않는다. 오히려 퇴비화 하는데 문제가 되는 것은

- 1) 음식폐기물이 부패되면서 발생하는 액의 pH가 4.0전후의 강산성
- 2) 대체로 90%이상의 함유량을 발효조건외의 함수율 60%정도로 조절하는 문제.
- 3) 밥이 많은 음식폐기물의 점질성 때문에 미생물의 활동이 어려워질 수 있는 점.
- 4) 한국 음식의 특성상 대체로 염도가 높음.
- 5) 많은 양의 음식폐기물 처리를 위한 시간 단축 문제.

이러한 문제들의 해결방안은 수거과정의 적극적인 협조는 물론이거니와, 동시에 고속 퇴비화를 위한 발효조건을 충족시킬 수 있는 어떤 장치와 발효원료 물질의 선정이다. 음식폐기물을 퇴비화하기 위해서는 음식폐기물의 성분분석을 통하여 발효원료물질의 투입량을 조절하여야 하기 때문에 성분분석이 반드시 이루어져야 한다. 각 가정, 대형음식점, 급식소 등에서 발생하는 음식폐기물을 분석해 보면 다음[표1]과 같다.

[표1] 음식폐기물의 성분분석

조사항목	함 수 율	휘발성고형물	탄 소	질 소	수 소	산 소	C/N 비
분 석 값	84~87	85~87	38.3~43	2.3~2.8	5.1~5.4	23.2~30.2	15.4~16.7

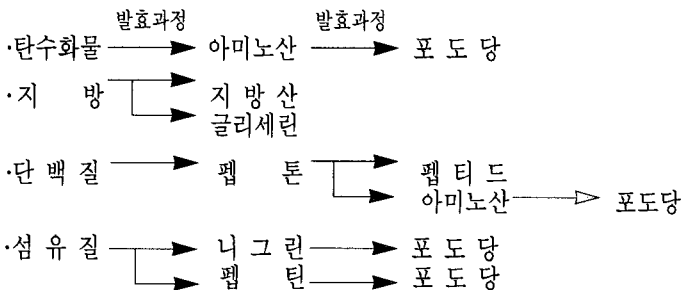
일반적으로 높은 함수율을 보이고 있으며 C/N비는 15~17사이를 보이고 있다. 퇴비화에 중요한 반응인자인 수분함유량은 미생물이 각종 유기물을 분해하는데 최대 60%, 최소 40%정도 필요하다. 또한 퇴비화에 있어서 영양분의 균형이 필요하며 이 영양분의 균형을 탄소와 질소의 비(C/N비)로 표현한다. C/N비는 폐기물의 성상에 따라 차이가 있으나 일반적으로 20~30정도가 적당하다. 수분함유량과 탄소와 질소의 비를 조절하기 위하여 통기개량제가 사용된다. 음식물의 경우에는 수분함량이 비교적 많기 때문에 통기개량제가 다량 사용된다. 그러나 통기개량제의 수급이 원활하지 않기 때문에 다음과 같은 방법으로 수분을 조정하는 경우가 많다. 일반적으로 일광건조는 자연내에서 태양광선으로 건조시키는 것을 말하고, 가열건조는 열에 의해 건조시키는 조작을 말한다. 일광건조는 시간적인 제약을 받으며 가열건조는 에너지면에서 사용이 억제되고 있으며, 본 연구에서는 첨가물을 추가해서 조정하였으며 반송퇴비의 반송비를 높여 줌으로써 수분감소와

미생물의 공급이 가능하므로 별도의 수분조절제를 투입하지 않고 퇴비화 장치를 운전할 수 있게 시스템을 설계하였다. 그러나 수분조절제 투여가 불가능한 경우에는 톱밥, 나무껍질, 볏짚 등의 첨가에 의한 수분조절이 필요하며 이들의 선택은 주위에서 쉽게 수급이 될 수 있는나에 따라서 결정하여 사용하였다. 다음은 본 연구에 사용된 첨가물의 특징을 [표2]에 나타내었다. 또한 본연구의 개발된 시스템에 투여되는 발효제는 다음의 원료를 이용하여 제조하여 투입하였다. 톱밥+볏짚과 톱밥+반송퇴비, 톱밥+미생물제제로 발효제를 제조하여 사용하였으며 음식폐기물은 수분함량이 85%정도의 대형식당폐기물을 인위적인 탈수없이 자연탈수의 방법으로 수분을 제거하였다. 시운전에는 톱밥을 Bulking Agent로서 사용하였으며 이때 톱밥의 함수율은 약 15~20%정도였다. 톱밥+반송퇴비 혼합에서 반송퇴비 투입량은 톱밥량의 3%를 기준으로 하였으며 톱밥+미생물제제로서 투입된 미생물제제를 톱밥 양의 3%비율로 혼합하여 장치에 투입하였다. 반응 온도 40℃전후에서 가장 왕성한 퇴비화가 일어났으며 본 연구개발 장치는 엔진 내부열을 이용하여 온도조절이 가능하여 가온의 에너지 소비는 없다. 발효 미생물균의 종류와 구성은 effective microorganism(EM)으로 호기성·혐기성 미생물균으로 구분은 방선균, 계상균, 효모균, 세균으로 구성되어지며 고온균, 중온균, 저온균과 탄수화물, 지방, 단백질, 섬유질 등을 분해하는 미생물로 구성되어 있다. 이들 발

[표2]첨가물의 특징

구분	왕겨	톱밥	나무껍질(Bark)	볏짚	
성	함수율(%)	10~15	23.7~36.7	49.4~52.7	8~13
	pH	6.9~7.2	5.1~6.1	5.9	-
	유기분(DS%)	78.5~80.0	98.8~99.8	83.5	84~87
	C/N	120~160	44~55	1.04	41
	T-C(DS%)	28~40	48.1~49.7	41.5	37.1
상	T-N(DS%)	0.25~1.05	0.9~1.1	0.4	0.9
	K ₂ O(%)	0.28	0.08~0.13	0.3	1.39
	P ₂ O ₅ (%)	1.43	0.04~0.05	0.15	2.60
특징	<ul style="list-style-type: none"> · 초기의 함수율이 낮고, 함수율 조절제로 적당하다. · 규산질이 딱딱한 조성으로 그대로는 토양에서 부숙의 진행이 늦기 때문에 분해하는 것이 좋다. · 발생기간에 한정되어 있기 때문에 저장공간이 필요하다. 	<ul style="list-style-type: none"> · 체분리와 분쇄가 필요없다. · 공급은 연중 가능하다. · 주성분은 난분해성 유기물이기 때문에 분해가 늦다. · 탄수율이 높고, 질소는 가아상태로 발생하기 쉽다. 	<ul style="list-style-type: none"> · 나무껍질을 파쇄할 필요가 있다. · 탄소함유율이 높다. · 통기성개량효과가 크다. · 첨가물로서 재생이 가능하다. 	<ul style="list-style-type: none"> · 초기 함수율이 왕겨와 같은 정도로 낮고, 함수율 조성에도 적당하다. · 칼륨분이 높다. · 현재 콤바인으로 잘라서 뿌리거나 소각하기때문에 입수가 곤란하다. · 저장공간이 큼 · 절단이 필요함 	

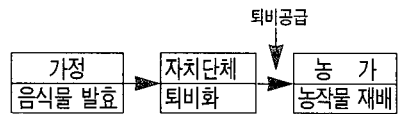
효 미생물의 역할은 음식쓰레기가 150여종으로 구성되어 있으며 그 대상물을 크게 대별하면 탄수화물, 지방, 단백질, 섬유질로 나눌 수 있는데 미생물이 작용하여 분해되는 과정은 아래와 같이 나타낼 수 있다.



상기와 같은 과정을 거쳐 음식폐기물이 발효 퇴비화 과정을 거치며 20℃이하의 경우는 부패성발효이며 80℃이상의 경우는 건조부패성 발효이고, 40~55℃사이의 온도에서 일정하게 유지되어 발효되는 것이 양질의 퇴비화발효이다. 양질의 발효만이 악취가 없는 퇴비화로 온도조절이 적당하여야 미생물이 활동하여 숙성하므로 양질의 퇴비가 생산되었다. 본 연구개발장치에서 생산된 음식폐기물 발효유기질 퇴비를 분석하고 결과는 다음과 같으며 이는 아주 양질의 유기질 비료로 적당하였다.

3. 음식폐기물 처리 시스템

음식폐기물 퇴비화 사업은 반드시 해결해야 할 과제로서 가정, 자치단체, 농가의 3자가 공동으로 유기적으로 연결되어야 음식폐기물을 확실하게 처리할 수 있으며 쓰레기매립지를 1/3로 줄일 수 있고 국토를 환경오염으로부터 보존할 수 있다.



4. 퇴비화 장치

본 연구의 퇴비화를 원활하게 진행시키기 위한 장치공정을 조합하기 위해서는 단위조작이 필요하였다.

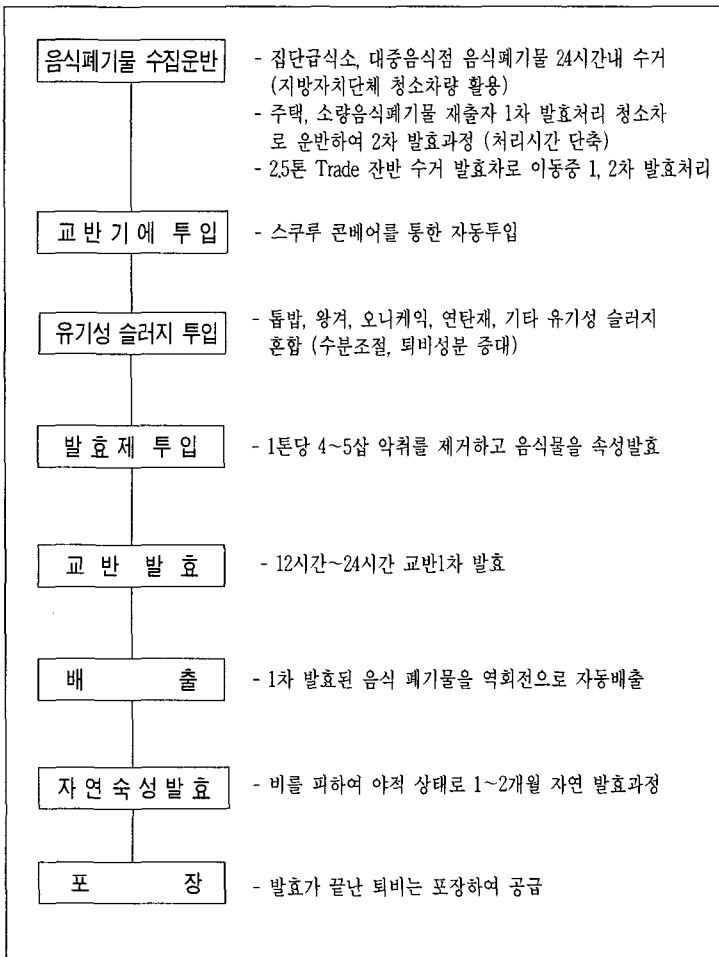
(1) 전처리 과정

퇴비화 장치에 음식폐기물을 넣어서 퇴비화를 원만하게 진행시키기 위해서는 투입전에 이물질 제거

[표3] 음식폐기물 발효 유기질 퇴비 성분

성분	합량	성분	합량
수분 (%)	64.82	철 (ppm)	1085
pH	8.73	망간 (ppm)	48.1
전탄소 (%)	54.14	구리 (ppm)	8.2
전질소 (%)	0.72	아연 (ppm)	45.4
인산 (%)	0.92	크롬 (ppm)	3.4
칼륨 (%)	0.47	카드뮴 (ppm)	1.6
석회 (%)	0.18	납 (ppm)	11.4
고토 (%)	0.10	나트륨 (%)	0.89

[표4] 퇴비 생산과정



나 분리하고 조대물질은 미세하게 분쇄하여야 한다. 또한 통기개량제 (Bulking agent)의 사용이 불가능할 경우에는 건조하여 수분을 조절할 필요성이 있다. 이와 동시에 미생물의 보급을 위한 미생물 제재를 주입하거나 반송퇴비를 혼합하고 pH를 조절 처리 하여야 한다.

(2) 본 처리 과정

본처리 과정을 1차처리로 대변하며 이 과정을 미생물에 의하여 유기물을 분해시키는 것을 목적으로 한다. 미생물에 의한 유기물의 산화분해과정에서 발생하는 발효열에 의해 온도는 60~70℃로 유지된다. 아울러 퇴비화의 성공은 고온 미생물의 작용에 좌우되었다.

(3) 숙성과정

숙성과정은 유기물 분해보다 퇴비의 질적 안정화에 목적이 있으며 이와 동시에 1차 발효에서 분해되지 않은 유기물을 분해시킨다. 본 연구개발의 퇴비화 장치를 단위조작 공정별로 [표5]와 같이 요약 정리하고 해당 항목만을 선택하여 이동식과 고정식에 도입하여 개발하였다.

이상의 단위조작 공정을 이용하여 본 연구개발장치를 상세히 도면과 함께 설명하면 다음과 같다. 본 개발장치를 이동식과 고정식으로 구분되며 고정식은 일반적이며 범용적인 퇴비화 장치의 범주에서 경기특장 개발의 노하우를 첨가시켜 개발하였다. 본 문에서는 국내 음식폐기물 처리 실태의 문제점 해결에 가장 적합한 차량이동식

[표5] 퇴비화 장치의 공정별 단위 조작

기본	· 음식폐기물 · 첨가물	→ 전처리 →	→ 1차발효 →	→ 2차발효 →	→ 숙성 →	→ 입도조정포장
기본과정	· 미생물 활동에 관계되는 환경조건을 갖추 · 영양분 C/N · 수분 · 통기성 · pH	호기성, 혐기성 발효				· 비료로서의 위용성을 높임 · 취급하기 쉬운 형태로 개선 · 저장
		· 분해가 용이한 유기물의 분해와 안정화 · 슬러지 냄새제거 · 병원균기생충사멸 · 수분제거	· 분해 가능한 유기물의 분해와 안정화 · 수분제거			
조작내용	· 원료혼합 · 수분조정 · pH 조절 · 종균접종 (반송퇴비) · 통기성개선	· 통기 · 혼합슬러지 이동 · 반송퇴비의 분리	· 혼합장치 · 반송퇴비의 분리			· 비료성분 조성 · 입도조정 · 포장 · 저장
주요설비	· 혼합장치 · 계량기 · 통기성개선	· 발효조 · 송풍기 · 혼합장치 · 반송설비	· 발효장치 · 혼합장치 · 체분리기 · 반송설비			· 체분리기 · 계량기 · 포장장치 · 저장기
비고	· 부가물, 반송퇴비가 없는 때도 있다. · 통기성개선	· 반송하지 않을 때도 있다.	· 1차 발효에서 하는 경우도 있다. · 통기하지 않는 경우도 있다. · 발효기간 : 20~60일			· 균데균데 쌓아둘 수도 있다.

관한 것이다. 현재 가정이나 음식점 등에서 하루에 버려지는 음식 폐기물은 막대하며 거의 매립에 의존하는 실정이다. 음식폐기물은 수분을 함유하기 때문에 쉽게 부패되어 심한 악취를 발생시키므로, 장기간 보관할 수 없으며, 이를 매립할 경우 침출수 발생으로 인한 토양 및 수질의 오염을 유발하는 등 환경파괴의 원인이 되고 있다. 음식폐기물은 종전까지 가축사료로 사용되기도 하였으나, 수거 및 운반의 어려움이 많고, 또한 이쑤시개 투입으로 가축에게 해를 입히는 일이 많아 가축농가에서도 음식찌꺼기는 기피하고 있는 실정이다. 이러한 문제점을 감안해서 음식폐기물 처리장치가 개발되고 있으나, 대부분 연소장치를 이용하는 소각방식으로서, 연소시 매연가스의 발생우려가 많기 때문에 또 다른 환경오염을 유발시킬 염려가 있고 주거지역에는 설치할 수 없으며 설치면적 확보와 보일러 설치에 따른 유지관리비가 과다한 것도 문제점이다.

발효시스템에 대한 설명을 주 목적으로 하였다. 본 개발품은 그림1에서 나타난 바와 같이 자동차(1)에 회전드럼(2)을 설치하여 구동장치에 의해 회전되게 한것이어서 상기한 회전장치(A)의 투입구에 음식폐기물을 자동으로 이송 투입할 수 있게하는 음식폐기물 자동투입장치(B)와 투입되는 음식폐기물을 발효 촉진시키기 위해 일정량의 발효제를 투입되는 내용물에 혼합되도록 자동으로 급여하는 발효제 급여장치(C)와 자동 투입장치(B)하단에 연결되어 음식폐기물에 함유된 수분을 흡수처리 하는 수분 제거장치(D)와 열풍을 회전드럼 내부에 공급하는 열풍공급장치(E)로 이루어 지며 자동차에 탑재되어 이동식으로 구성되어 있는 음식폐기물의 효율적 퇴비와 시스템이다. 퇴비화 장치 개략도를 그림 제1~8에 나타내었으며 아울러 부품도면 구성표도 함께 실었다.

5. 퇴비화 장치의 설명 및 고찰

본 연구는 대량 (약 8~10톤)의 음식폐기물을 일괄 수거처리하고 퇴비로 가공처리하여 재활용 할 수 있는 음식폐기물 퇴비화 처리장치에

본 연구의 목적은 이러한 종래의 문제점을 해소하면서 음식폐기물을 대량 수거처리 할 수 있도록 함에 있으며, 다른 목적은 수거된 음식폐기물을 소각처리하지 않고 회전드럼에 넣어 퇴비로 가공처리하여 재활용할 수 있게 하는데 있다. 또다른 목적은 처리장치를 통상의 쓰레기 수거차 (청소차)와 같이 이동식으로 형성하여 각 가정이나 음식점 등을 순회하면서 음식폐기물을 직접 수거하고 자체 내에서 발효처리 시킬 수 있도록 하는데 있다. 이와같은 목적달성을 위한 본 연구의 특징은 처리장치

를 자동차에 설치하여 기동력을 갖게하고, 자동차에는 저속회전하는 회전드럼을 경사지게 설치하며 회전 드럼의 투입구에는 이송스크류 장치를 설치하여 흡퍼에 부어지는 음식폐기물을 상향 이송시켜 연속 투입할 수 있도록 하는 일련의 투입, 연속회전 처리장치를 제공하는 것이다. 또한 투입되는 음식폐기물을 발효촉진 시키기 위한 발효제 공급 이송장치와 음식물에 함유된 수분을 하향 흡수처리하는 수분처리 장치도 본 연구개발의 또하나 특징이다.

이와같은 개발의 바람직한 구성과 사양을 수록된 도면에 의해서 상세히 설명하면 다음과 같다. 제1도는 전체구성을 보인 사시도로써, 자동차 (1)에 회전드럼(2)을 경사지게 설치하여 구동장치 (3)에 의해 저속회전하게 하고 회전드럼 (2)의 투입구 (4) 하방에는 배출구 (5)를 형성하여서 되는 회전장치 (A) 구성은 공지된 기술구성이며 통상의 레미콘 믹서기와 동일하다. 본 개발품은 제3도에서와 같이 상기한 회전장치 (A)의 투입구 (4)에 음식폐기물을 자동으로 이송, 투입할 수 있도록 하는 음식폐기물 자동투입장치(B)와 투입되는 음식폐기물을 발효촉진 시키기 위해 일정량의 발효제를 자동으로 투입하게 하는 발효제 급여장치 (C)와 음식폐기물 자동투입장치 (B) 하단에 설치되어 음식 폐기물에 함유된 수분을 흡수처리하는 수분제거장치 (D)와 엔진배기부 또는 히타에 연결되어 열풍을 회전드럼 내부에 공급하게 하는 열풍공급장치 (E)를 유기적으로 구성함을 특징으로 한 것이다. 상기한 회전장치 (A)의 회전드럼 (2) 내벽면에는 나선형 날개편 (10)이 형성되어 있어 투입된 내용물을 하부쪽으로 이송시키게 되고 회전드럼 (2)의 정, 역회전은 제1도에 도시된 회전방향 전환레버 (11)에 의해 조절된다. 따라서 회전드럼 (2)이 정회전시에는 내용물이 내측으로 이동되어 교반작용이 연속적으로 이루어지게 되며, 이와반대로 회전드럼이 역회전시에는 내용물이 상향 이동되면서 투입구(4)를 통해서 배출되는 것으로서 이또한 공지된 기술구성이다. 본 개발품은 나선형 날개편(10) 사이마다 일정 간격을 갖도록 다수의 파쇄편 (12)을 착설하고 있으며 이는 내용물이 멩쳐지거나 덩어리진 것을 파쇄시켜주고 교반작용도 향상시키는 작용을 하는 것이다. 음식폐기물 자동투입장치(B)는 하단에 흡퍼(23)를 가진 직선관체(20)내에 이송스크류(21)가 내장되어 형성되고 모우터(22)에 의해 구동된다. 따라서 흡퍼(23)에 내용물을 쏟아주면 이송스크류(21)에 의해 상향이송되어 유출구를 통해서 회전 드럼내로 유입된다.

이와같은 음식폐기물 자동투입장치 (B)는 제1도와 같이 후방에 수직상으로 설치할 수 있고 제8도와 같이 측면에 경사지게 설치할 수도 있으며 이러한 위치변경은 작동에 아무런 영향이 없는 것이다. 발효제 급여장치(C)는 하부의 발효제 저장통(30)에 연결된 급송관 (31)을 회전드럼(2)의 투입구(4)로 연관시켜서 된것이고, 급송관 (31)내의 스크류(32)에 의해서 발효제가 상향이송되어 투입구(4)로

공급되는 것이며, 급송관(31) 상단의 모우터(33)에 의해서 스크류 (32)가 회전되는 것이다. 발효제 급여장치(C)는 음식폐기물이 투입 작동될때에만 가동되도록 제어 장치 (F)에 입력 조절되어 있으므로 투입된 음식폐기물에 소량의 발효제가 고르게 혼합될 수 있는 것이다. 수분제거장치(D)는 음식 폐기물에 함유된 수분을 흡수처리 하여 수분없는 찌꺼기가 회전드럼으로 투입되도록 하는 것이며 음식폐기물 자동투입장치(B) 하단의 퇴수구(43)에 연결설치 되어있다. 수분제거장치(D)는 흡입펌프 (40)에 의해 흡입된 수분을 저수조(41)에 저장하도록 구성되어 있으며, 흡입펌프(40)의 관체(42)를 퇴수구(43)에 연결한 것이다. 따라서 음식폐기물 자동투입장치 (B)의 이송스크류(21)에 의해서 상향 압송되는 내용물의 수분은 하방으로 흘러서 고여지고 이는 수분제거장치 (D)에 의해 저수조 (41)에 저장되는 것이며, 저장된 오수는 일정량이 되면 별도의 정화장치에서 여과처리하여 버리게 된다. 열풍공급 장치(E)는 회전드럼(2)내의 음식폐기물이 발효촉진되는데 필요한 열에너지를 공급하는데 사용되는 것으로, 제6도와 같이 자동차의 배기관(50)에 급기관(51)을 연결하고 그 중간에 휠타(52)와 웬(53)을 설치하며 급기관 상단부 (54)는 회전드럼의 투입구 (4)에 연결하므로써 열풍이 회전 드럼 내부로 공급되게 한 것이다. 또한 급기관 상단부 (54)에는 온도감지기 (55)를 설치하여 설정된 내부온도를 감지하게 제어장치에 신호하도록 한 것이다. 따라서 설정온도 이상의 고온에서는 제어장

치가 웬(53)의 가동정지를 지시하여 열풍 공급을 중단하게 된다. 상기한 열풍공급장치는 제1도와 같이 이동식 수거처리를 목적으로 한 자동차 탑재형에서 적용되는 것이고, 처리장치를 자동차에서 내려놓은 제8도 상태의 지면고정 설치식에서는 자동차 배기관 대신에 별도의 히타에 연결하여 열풍을 공급하는 것이다. 본 연구개발은 처리장치를 자동차에 탑재하여 이동식으로 사용하는 것으로 설명하였으나, 이에 한정하는 것이 아니고, 처리장치를 지면에 고정설치하여 사용할 수도 있다. 본 연구개발의 처리장치를 고정설치식으로 사용할 경우에는 지역의 쓰레기 발생량에 따라 선택적으로 사용할 수 있도록 회전드럼의 용량을 각각 다르게 대·중·소형으로 제작하는 것이며, 예를들어서 아파트의 각동마다 또는 구청이나 동회마다 필요한 용량의 처리장치를 개별적으로 고정설치할 수 있고 복수개의 처리장치를 설치하여 일괄처리할 수도 있는 것이다.

이상 설명한 바와같은 장치에 대한 작동상태를 구체적으로 설명하면 다음과 같다. 먼저 자동차 탑재형의 이동식 처리장치는 지정된 장소를 순회하면서 음식폐기물을 수거한다. 이때는 회전드럼(2)이 저속회전하게 되며 음식폐기물을 흡퍼(23)에 쏟아준후 제어장치(F)를 조작하여 음식폐기물 자동투입장치(B)를 가동시키면 내용물이 이송스크류(21)에 의해서 상향이송되어 회전드럼(20)의 투입구(4)로 투입되고 내용물은 회전드럼(2)내의 나선형 날개편(10)과 파쇄편(12)에 의해 내측으로 이송된다. 이러한 투입작동이 개시될때 발효제 급여장치(C)도 작동개시하여 급송관(31)을 통해서 발효제를 상향이송, 공급하여 회전드럼(2)내에 투입되는 음식폐기물에 소량의 발효제가 혼합되는 상태로 교반되게 한다. 이들 양쪽 투입장치 구동부는 제어장치에 의해서 작동되며 음식물 쓰레기가 공급될 때만 발효제 급여장치가 작동하도록 설정되어 있다. 또한 회전드럼(2) 내에는 내용물이 발효촉진될 수 있는 적정온도의 열풍이 공급된다. 이 열풍은 이동식 처리장치의 경우에는 엔진 배기구에서 배출되는 열원을 이용하게 되고, 고정식 처리장치일 경우에는 히타의 열원을 이용한다. 엔진배기열을 이용할 경우에는 매연가스는 휠타(52)를 통해서 정화되는 상태로 웬(53)에 의해 급기되어 회전드럼(2)내로 공급되며 그 내측의 온도는 온도감지기(55)가 감지하여 제어장치에 신호하게 되므로 설정온도 이상일때는 웬(53)의 가동을 중지시키게 된다. 또한 음식 폐기물에 함유된 수분은 이송스크류(21)의 압송력에 의해 하방으로 흘러내려서 고여지고 흡입펌프(40)에 의해서 저수조(41)에 저장된다. 따라서 수분이 어느 정도 제거된 음식 폐기물만 회전드럼(2)내로 공급되어 교반된다. 특히 회전드럼(2)내에는 약8톤 정도의 내용물을 수용할 수 있으므로 수거되는 내용물을 연속적으로 투입시킬 수 있고 회전드럼(2)내에 내용물이 적정용량 투입된 후에는 약 6~12 시간동안 교반시킨후 내용물을 배출시킨다. 내용물 배출시에는 제1도에 표시된 회전방향 전환레버 (11)를 조작하여 회전드럼(2)을 역회전 시키면 내용물이 나선형 날개편(10)에 의해 투입구(4) 쪽으로 이송되어 배출구(5)로 쏟아지게 되고 배출구(5) 밑에 이송

콘베이어를 설치하여 배출되는 내용물을 이송후 포장하는 것이다.

6. 결 론

본 연구에서 얻은 결론과 기대효과는 다음과 같다.

1) 이동식 처리장치의 경우는 별도의 수거차량 업싱 직접이동, 순환하면서 수거, 처리할 수 있고, 대량의 음식폐기물을 일괄수거 처리할 수 있다.

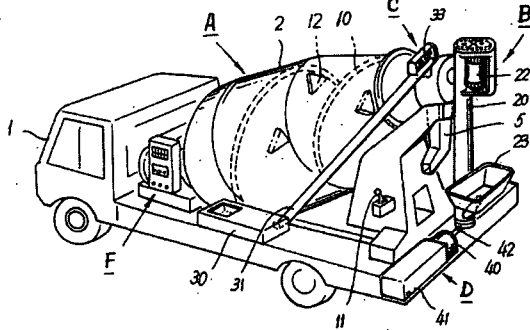
2) 고정설치식 처리장치는 집단 급식소나 아파트 및 대중음식점 등에 고정설치하여 자체에서 발생하는 음식 폐기물을 자체적으로 처리할 수 있다.

3) 음식폐기물 처리과정에서 얻어 지는 퇴비를 화단이나 과수원 등의 농작물 재배용으로 재활용할 수 있는 효과가 있다.

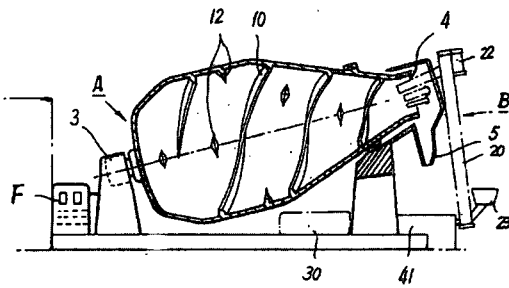
4) 회전드럼의 회전에 따른 내용물의 상·하 이동력과 파쇄면에 의한 분쇄작용에 의해 교반력으로 향상시키고 덩어리나 뭉치는 현상도 방지될 수 있으며, 회전에 따른 자체적인 혼합열과 열풍공급에 의해 발효제의 활동을 촉진시켜 처리시간의 단축효과를 얻을 수 있다.

5) 좁은 공간에서 사용가능하고 자동화로 인하여 인력 및 인건비를 절감할 수 있다.

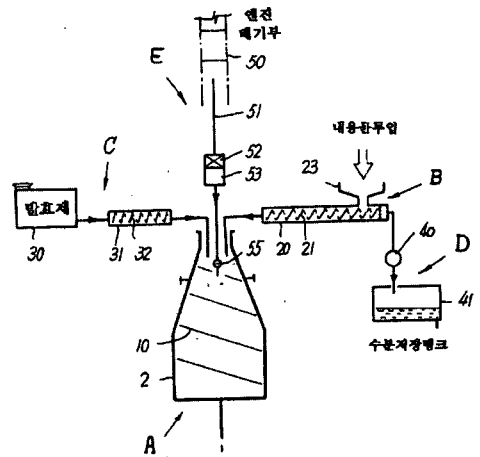
제 1 도



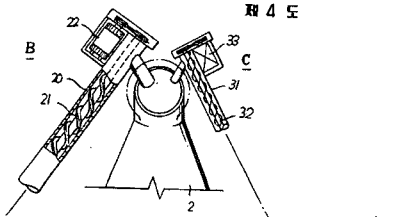
제 2 도



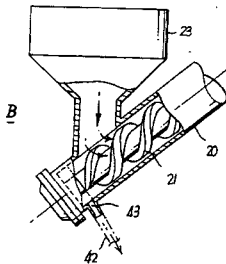
제 3 도



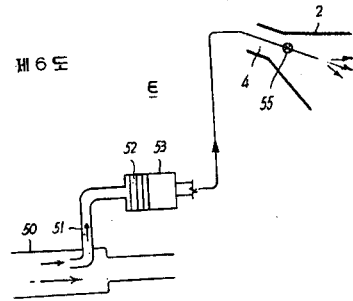
제 4 도



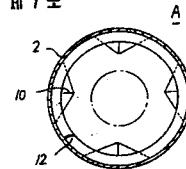
제 5 도



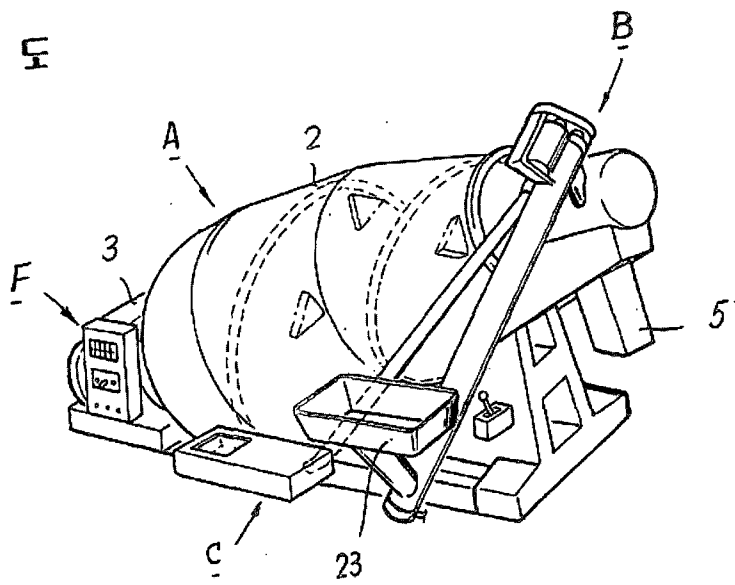
제 6 도



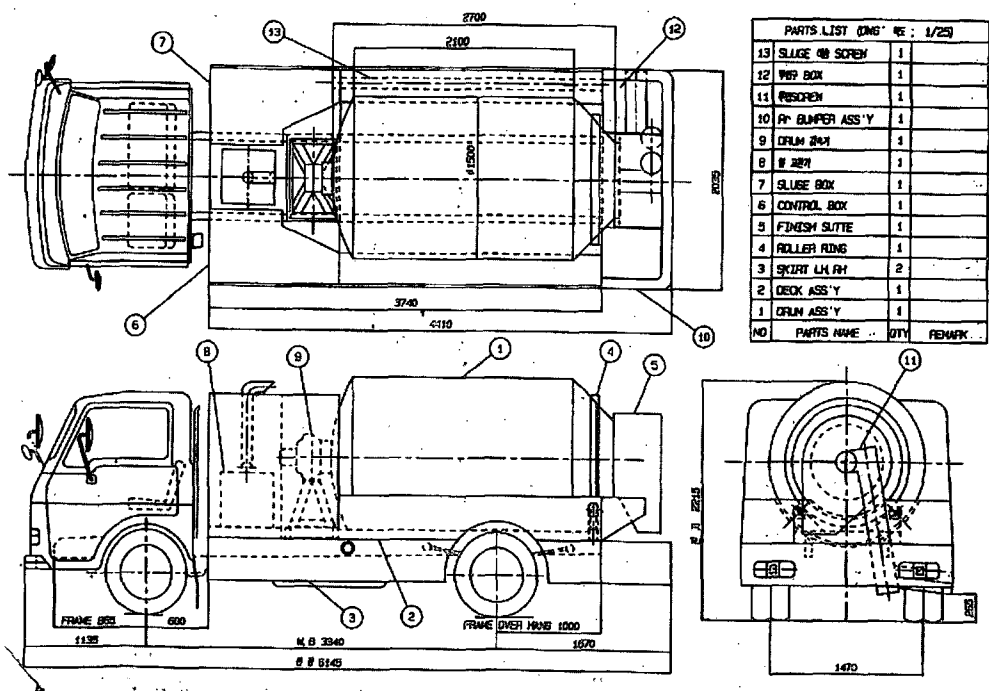
제 7 도



제 8 도



2.5톤 TRADE 잔반수거 발효차



PARTS LIST (DIM' NO : 1/25)			
NO	PARTS NAME	QTY	REMARK
13	SLUDGE DRUM SCREW	1	
12	WIP BOX	1	
11	RES SCREW	1	
10	FR BUMPER ASS'Y	1	
9	DRUM 2PH	1	
8	W 2PH	1	
7	SLUDGE BOX	1	
6	CONTROL BOX	1	
5	FINGER SLITTE	1	
4	ROLLER RING	1	
3	SKIRT LH RH	2	
2	DECK ASS'Y	1	
1	DRUM ASS'Y	1	