

분말소화설비

김 동 일

(위험관리정보센터 차장, 기술사)

1. 머리말

분말소화설비는 1940년대 초 미국의 ANSUL 화학이 중탄산나트륨(NaHCO₃)을 기제로 한 소화장치를 선보이기 시작하면서부터 개발되어, 지금까지 인류가 만든 소화설비 중에서 가장 우수한 설비의 하나로 평가되고 있다.

분말소화약제는 A, B, C급 화재와 일부 금속화재에 걸쳐 소화한계가 가장 광범위하다. 동시에 신속한 소화활동이 가능한 장점이 있으며 또한, 소화 후 2차 피해도 비교적 적다. 따라서 이 설비는 석유화학공장 등에서 좀더 빠른 시간 내에 가연성 액체 등을 소화할 목적으로 많이 사용하고 있다.

본고에서는 분말소화약제의 종류와 약제의 특성,

3. 분말소화약제의 종류 및 특성

가. 분말소화약제의 종류 및 주성분

약제의 종류	주 성분	열분해 반응식	소화작용 및 적응성	비고
제1종 소화분말	중탄산나트륨 (NaHCO ₃ : 중조)	* 270°C에서의 분해 반응 2NaHCO ₃ → CO ₂ + H ₂ O + Na ₂ CO ₃ * 850°C에서의 분해 반응 2NaHCO ₃ → 2CO ₂ + H ₂ O + Na ₂ O	• 질식작용(CO ₂) • 냉각작용(H ₂ O) • 유류화재, 전기화재	백 색
제2종 소화분말	중탄산칼륨 (KHCO ₃)	* 190°C에서의 분해 반응 2KHCO ₃ → CO ₂ + H ₂ O + K ₂ CO ₃ * 590°C에서의 분해 반응 2KHCO ₃ → 2CO ₂ + H ₂ O + K ₂ O	• 질식작용(CO ₂) • 냉각작용(H ₂ O) • 제1종 소화분말보다 소화 효과 우수	자 색
제3종 소화분말	제1인산암모늄 (NH ₄ H ₂ PO ₄)	* 분해 반응(190°C ~ 300°C) NH ₄ H ₂ PO ₄ → NH ₃ + H ₂ O + HPO ₃ * 전해 반응 NH ₄ H ₂ PO ₄ → NH ₃ ⁺ + H ₂ PO ₄ ⁻	• 냉각작용(H ₂ O), 부촉매작용, 질식작용, 방진작용 • 유류화재, 전기화재, 가스화재, 주차장	담홍색
제4종 소화분말	요소와 중탄산칼륨의 혼합물	* 분해 반응 2KHCO ₃ + (NH ₂) ₂ CO → K ₂ CO ₃ + 2NH ₃ + 2CO ₂ * 전해 반응 KHCO ₃ + (NH ₂) ₂ CO → K ⁺ + HCO ₃ ⁻ + 2H ⁺ + CO ₃ ⁻² + NH ₃	• 유류화재, 전기화재	취 색 * 국내 미생산

* 주성분이 약 97%이고, 기타 방습제(주로 실리콘)가 3% 정도이며 착색제가 미량 첨가됨.

설비의 구조원리 및 소방법상의 설치·유지기준을 요약하였으며 또한, 설비의 작동체계와 점검 요령에 관하여서도 기술하였다.

2. 설비 개요

— 분말소화설비는 약제 탱크에 저장된 소화용 분말을 가압가스 용기 내의 질소가스 압력으로 밀어내어, 분사헤드 또는 호스릴에 의해 방호대상물에 방사, 소화하는 설비이다.

— 소화원리는 약제가 열분해할 때 생성되는 탄산가스에 의한 질식작용과 연소의 연쇄반응을 제어하는 화학작용에 의한다.

— 유류화재, 전기화재, 주차장 등에 적합하며 설비의 구성과 용도는 CO₂ 소화설비와 유사하다.

나. 분말소화약제의 특징

(1) Knock Down 효과

분말소화약제의 소화특성의 하나로서 약제 방사 개시 후 10~20초 이내에 소화하는 것을 Knock Down효과라고 한다. 30초 이내에 Knock Down 되지 않으면 소화 불가능으로 판단되며, 이는 불꽃 규모에 대하여 방출률이 부족할 때 발생한다.

(2) 비누화 현상

가열상태의 유지(油脂)에 제1종 분말약제가 반응하여 금속비누를 만들고, 이 비누가 거품을 생성하

여 질식소화 효과를 갖는 것을 비누화 현상이라고 한다. 따라서 식용유, 지방질유 등의 소화에는 제1종 분말약제가 가장 효과적이다.

(3) CDC 분말소화약제

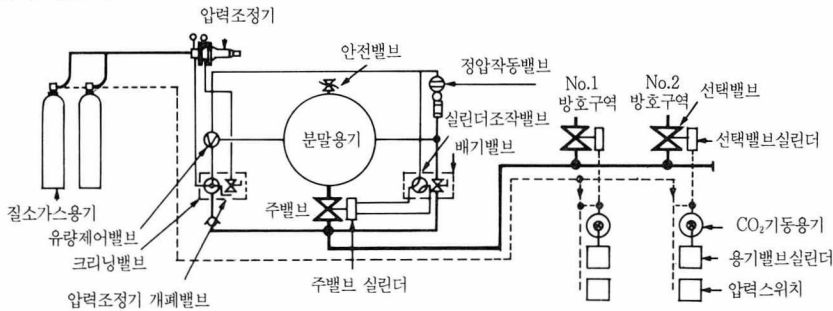
분말의 신속한 화재 진압 효과와 포의 재연 방지 효과를 동시에 얻기 위하여 두 소화약제를 혼합하여 사용한다. 이와 같이 포를 파괴하지 않는 분말소화약제를 CDC 분말소화약제(Compatible Dry Chemical)라고 한다.

4. 구조원리

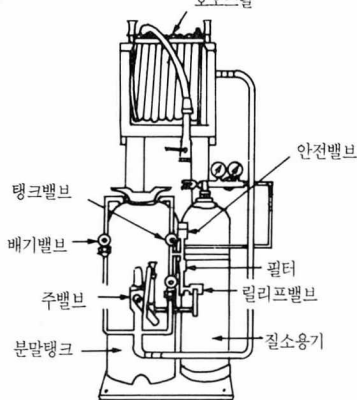
가. 설비의 종류

방출 방식	설	명
전역방출방식	· 방호구역 전체를 밀폐하거나 밀폐에 가까운 형태로 하고, 방호구역 내에 설치된 분사헤드에서 소화약제를 방사, 소화하는 방식	
국소 방출 방식	· 개방형 탱크의 측면에 분말헤드를 설치하고 그 방호대상물의 액면에 평행으로 소화분말을 방출하는 방식	
	· 방호대상물의 상부에 소화분말을 직접 방출하는 방식	
이동식 (호스릴 방식)	· 고정배관에 접속된 호스를 사용하여 소화하도록 한 설비로서, 사람의 수동 작동에 의하여 약제를 방출하여야 하므로 쉽게 접근하여 소화활동이 가능한 방호대상물에 설치	

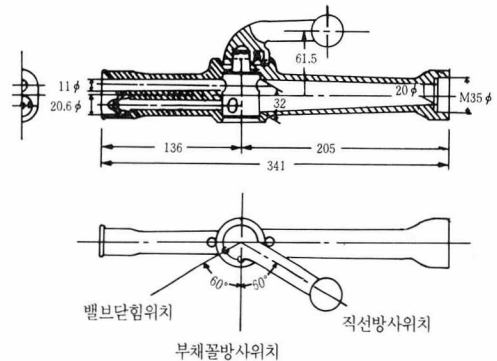
【전역방출방식 계통도】



【호스릴식 설치예】



【호스릴방식의 노즐】



나. 설치·유지기준

(1) 약 제

구 분		제1종 분말	제2·3종 분말	제4종 분말
전역방출 방식	• 방호구역의 체적 1m ³ 당	0.6kg	0.36kg	0.24kg
	• 개구부 보정량(자동폐쇄장치 미설치 개구부 1m ³ 당)	4.5kg	2.7 kg	1.8 kg
국소방출 방식	• 윗면이 개방된 용기 또는 화재시 연소면이 1면에 한정되고 비산우려가 없는 4류 위험물의 방호(방호대상물의 표면적 1m ² 당)	8.8kg × 1.1 (= 9.68kg)	5.2kg × 1.1 (= 5.72kg)	3.6kg × 1.1 (= 3.96kg)
	• 위 외의 경우: 방호공간(m ³) × Q $Q = (X - Y) \times \frac{a}{A} \times 1.1$ Q: 방호공간 1m ³ 당 약제량(kg) a: 방호대상물 주위 벽면적의 합계(m ²) A: 가상 주위 벽면적의 합계(m ²)	X=5.2 Y=3.9	X=3.2 Y=2.4	X=2.0 Y=1.5
호스릴 방식(하나의 노즐당)		50kg	30kg	20kg

(2) 배 관

- 강관: 배관용 탄소강관(KSD 3507)
 - * 축압식 설비중 20°C에서 압력 25~42kg/cm²의 것은 압력배관용 탄소강관(KSD 3562)중 이음매 없는 스케줄 40 이상, 아연도금, 방식 처리의 것 사용.
- 동관: 최고 사용압력의 1.5배 이상 내압(耐壓)의 것.

※ 분말소화설비 배관의 특징

- 보통 Pre-engineered type으로서 반드시 토너먼트 배관으로 하고,
- 엘보를 통과할 때 분말농도가 다르게 되므로 관경의 20배 이상 직관을 통하여 농도를 조정한 뒤에 T분기 되어야 하며,
- 주배관 전체의 길이는 100m 한도로 하는 것이 좋다.

(3) 저장 용기

(가) 저장 용기의 용적(소화약제 1kg당)

- 제1종 분말: 0.8
 - 제2·3종 분말: 1.0
 - 제4종 분말: 1.25
- * 충전비: 0.8 이상

(나) 안전밸브

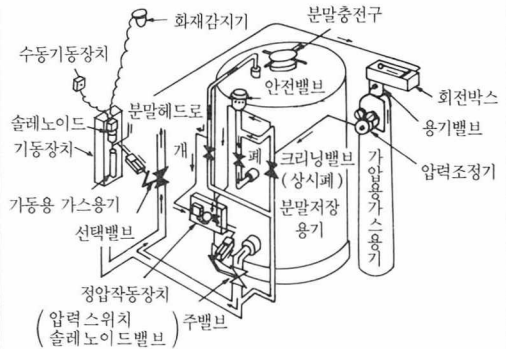
- 가압식: 최고사용압력의 1.8배 이하에서 작동
- 축압식: 내압시험압력의 0.8배 이하에서 작동

(다) 정압작동장치(클리닝장치): 저장용기의 내부압력이 설정압력이 되었을 때 주밸브 개방

(라) 청소장치: 잔류 소화약제 처리

(바) 지시압력계: 축압식에 설치

【저장용기 설치 예】



* 정압작동장치: 가압용 가스는 150kg/cm²의 압력으로 용기에 충전되어 있으므로 이것을 15~20kg/cm²로 감압하여 분말약제 저장용기에 보내기 위해서 사용. 분말용기의 압력이 낮으면 밸브가 개방되어 가스를 보내고, 소정의 압력에 달하면 정지하는 구조이다.

(4) 가압용 가스용기

(가) 분말소화약제 저장용기에 접속하여 설치(충전 압력 약 150kg/cm²)

(나) 가압용 가스용기를 3개 이상 설치한 경우 2개 이상의 용기에 전자개방밸브 부착

(다) 압력조정기

- 가압용 가스용기마다 설치
- 압력계: 최고 지시압력이 1차측 250kg/cm² 이상, 2차측 25kg/cm² 이상의 것.
- 2차측 압력: 15~20kg/cm²로 감압

(라) 가압용 또는 축압용 가스 설치 기준

구분	질소가스 (배관청소용 포함)	이산화탄소 (약제량 45kg 미만시 사용)
가압용	• 분말소화약제 1kg마다 40ℓ 이상(35℃, 0kg/cm ² 압력에서 환산한 것.)	• 분말소화약제 1kg마다 20g + 배관청소에 필요한 양(청소에 필요한 가스는 별도 용기에 저장)
축압용	• 분말소화약제 1kg마다 10ℓ 이상(35℃, 0kg/cm ² 압력에서 환산한 것.)	

(5) 분사 헤드

• 전역, 국소방출방식 : 규정 소화약제 저장량을 30초 이내에 방출할 수 있을 것.

• 호스릴 설비방식

- 1분당 소화약제 방사 기준

약제의 종류	방사량(kg/min)
제 1 종 분말	45
제 2·3 종 분말	27
제 4 종 분말	18

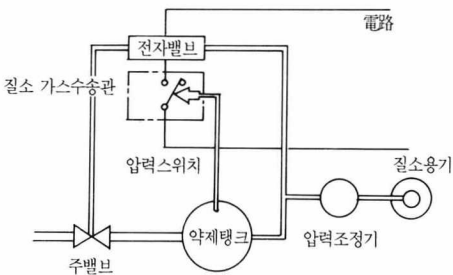
* 포용거리 : 15m 이하

* 이동식 분말소화설비가 있다는 표지 및 표시등 설치

(6) 정압작동장치(Release & Delay Cabinet)

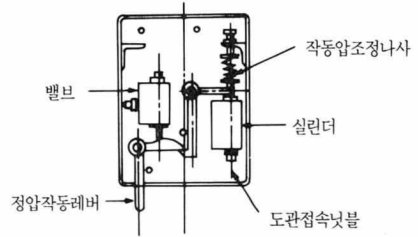
압력조정기를 통하여 가압용 가스가 약제탱크에 도입된 후, 유동화하여 소정의 방사압력에 달할 때까지는 통상 15~20초의 시간을 요한다. 이 경과시간 후에 주밸브(Main valve)를 개방시키기 위하여 설치하는 것이 정압작동장치이다.

【압력스위치 방식】



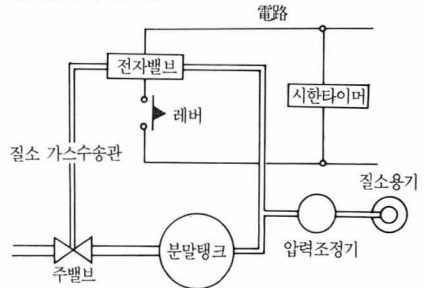
약제탱크 내압에 의해서 움직이는 압력스วิต치를 설치하고, 소정의 압력에 달하였을 때 스위치가 작동하여 전자밸브를 개방 함으로써 주밸브 개방용의 가스를 보내는 방식

【기계적 방식】



약제탱크 내압이 소정의 압력에 달하면 밸브의 코크를 당겨서 가스의 통로를 열어 주밸브 개방용의 가스를 보내는 방식

【시한릴레이 방식】



약제탱크 내압이 소정의 압력에 도달하는 시간을 미리 추정하여 시한 릴레이를 설치하고, 릴레이 작동시에 전자밸브가 개방 되어 주밸브 개방용의 가스를 보내는 방식

5. 안전점검 요령

가. 약제용기 설치 위치의 점검

① 설치장소 또는 주위에 연소우려 또는 충격에 의한 손상을 입을 우려가 있는 것은 없는가

② 분말 용기는 방호구역 밖에 설치되어 있는가

③ 방호구역을 통하지 아니하고 출입할 수 있는가

④ 설치장소의 온도는 40℃ 이하의 곳인가

* 탄산수소나트륨은 50℃ 근처에서 서서히 열분해하여 Na₂CO₃, CO₂, H₂O로 분해하고, 그로 인하여 소화제의 표면고화(表面固化)를 촉진한다.

⑤ 용기에 발청, 부식 개소는 없는가

⑥ 용기는 검사 합격품인가

나. 용기밸브 개방장치의 점검

① 자동방출방식 또는 원격 조작방식의 것에 있어서는 수동개방장치 및 자동개방장치가 설치되어 있는가

② 용기밸브는 견고하게 부착되어 있어 탈락의 우려는 없는가

다. 압력 조정기의 점검

① 각 결합부에 이완된 곳은 없는가

② 각부의 변형, 손상, 발청 개소는 없는가

③ 1차측 압력은 250kg/cm², 2차측 압력은 15~20 kg/cm²로 되어 있는가

라. 가스량의 점검

① 가압용 가스, 축압용 가스의 양은 규정량을 확보하고 있는가

② 압력 조정기에 가스가 누설되고 있지는 않은가

③ 충격 또는 진동에 의하여 가압용기가 쉽게 넘어질 우려는 없는가

마. 소화약제량의 점검

최근에 실시한 점검시의 각 용기 약제량 측정표를 확인한다.

바. 기타

조작밸브, 기동장치, 선택밸브, 자동화재감지기, 경보장치, 제어반, 자동폐쇄장치, 비상전원 등의 점검 요령은 이산화탄소 소화설비를 참고할 것. ㉞

■ 분말소화설비 작동 체계 ■

