

개인통신서비스 망 설계와 핸드오버 처리용량 분석

A Design for PCS Network and Analysis of Handover Processing Capacity

장희선* · 임석구** · 유제훈* · 이윤주*

Hee-Seon Jang* · Seog-Ku Lim** · Jea-Hoon Yu* · Yoon-Ju Lee*

Abstract

We present the required handover capacity of personal communication service exchange(PCX). We use the flow-based mobility model. The dimension of PCX area and the number of radio port controller(RPC) in a PCX are determined according to the traffic carrying capacity of switching system and RPC. For the rectangular or square-shaped PCX/RPC area and the personal communication service environment with pedestrian traffic, we perform numerical computations to investigate the sensitivity to cell size, portable station(PS) terminating traffic, its density, and its average speed. The results show that the size of PCX/RPC area decreases as the PS terminating traffic and the PS density increase, and the PCX handover capacity required is more than 73,000 in the number of transactions per hour.

1. 서론

언제, 어디서나, 누구와의 정보 교류도 가능하게 하는 개인통신서비스(PCS: Personal Communications Services) 망의 궁극적인 목표는 유선가입자의 무선화를 실현하고, 무선가입자에게 단말 및 개인 이동성을 제공하며,

나아가서 유/무선가입자에게 동일한 망 환경 하에서 개인통신서비스를 제공하는 것이다.

이동통신 시스템에서의 전체 서비스 영역은 무선자원의 효율적인 사용을 위해 셀(cell)이라는 작은 영역으로 분할되고, 각 셀 영역에 있는 가입자는 무선국(radio station)과의 무선채널을 이용하여 다른 가입자와 호(통화)

* 한국전자통신연구소 이동교환연구실

** 한국항공대학교 항공전자공학과

를 설정한다. 이동가입자와 무선국 사이의 무선채널은 가입자의 이동성(mobility)으로 인해 가입자와 무선국 사이의 거리가 멀어짐에 따라 통화품질이 떨어지며, 이 경우 적절한 통화품질을 위해 새로운 통화채널을 할당해 주어야 한다. 이와같이 임의의 셀에서 호가 설정된 후, 이동가입자와 무선국 사이 무선채널의 통화 품질을 계속 유지시켜 주기 위해 열화된 무선채널을 양호한 무선채널로 교체해 주는 과정을 핸드오버(handover)라 하며, 이는 이동통신 시스템에서 필수적으로 제공해 주어야 하는 기능이다[5, 8].

PCS에서의 micro 셀 또는 pico 셀의 사용으로 얻는 이점은 기존 셀룰러의 macro 셀에 비해 보다 많은 가입자를 수용할 수 있다는 것과 셀 크기의 감소로 인한 무선 송/수신 출력의 감소로 단말의 소형 경량화와 가격의 저렴화가 가능하게 된다. 그러나 크기가 작은 셀의 도입으로 파생되는 문제점은 셀 수의 증가에 따라 무선국의 수가 증가된다는 점과 이로 인해 핸드오버의 빈도가 증가된다는 점이다.

본 논문에서는 무선 송수신 제어장치와 교환시스템의 통화처리용량(traffic carrying capacity) 및 셀에서 발생하는 통화량을 바탕으로 PCS 망을 설계하고 유체역학을 이용한 가입자의 이동성 모델을 통해 개인통신 교환기(PCX: PCS Exchange)의 핸드오버 처리용량을 제시한다. 이를 위해 교환기내에서 발생하는 핸드오버의 유형을 정의하며, 또한 각 유형별 핸드오버 회수를 산출하고, 유형별 핸드오버 회수와 교환기의 핸드오버 관련 신호메세지의 처리시간을 근거로 추정된 유형별 핸드오버의 가중치를 토대로 PCX 교환기의

핸드오버 처리용량을 산출한다. 이는 교환기에서의 핸드오버 관련 서비스 기준(grade of service)인 핸드오버 처리용량 설정시 사용될 수 있다. 그리고 PCX 교환기에서의 핸드오버 처리용량은 이동가입자의 밀도(단위면적당 가입자의 수)와 평균 이동속도 그리고 가입자의 발신 또는 착신 트래픽 및 셀의 크기에 따라 변하며, 따라서 이러한 트래픽 특성에 대한 PCX 교환기의 핸드오버 부하를 분석한다.

2장에서는 개인통신서비스 망의 구성 요소를 간략히 설명하고 3장에서는 가입자의 이동성 모델을 분석하며 4장에서는 시스템의 통화처리용량을 이용한 PCS 망의 설계 방법을 설명한다. 5장에서는 유형별 핸드오버 회수와 기능별 핸드오버의 가중치를 토대로 PCX 교환기의 핸드오버 처리용량을 산출한다. 그리고 6장에서는 가입자의 트래픽 특성과 셀 크기에 따른 핸드오버 트래픽을 분석한다.

2. 개인통신서비스 망

개인통신서비스 망은 그림 1과 같이 이동가입자(PS: Portable Station), 무선접속 및 제어기능을 담당하는 무선송수신장치(RP: Radio Port)와 무선송수신제어장치(RPC: Radio Port Controller) 그리고 교환 및 망기능을 처리하는 PCX 교환기와 이동가입자를 위한 데이터베이스(HLR, AC, VLR 등) 등으로 구성된다. PCX 교환기내의 RPC는 기존 ISDN(Integrated Services Digital Network) 교환기의 ASS-T(Access Switching Subsystem for Trunk) 구조를 기본으로 실현한다.

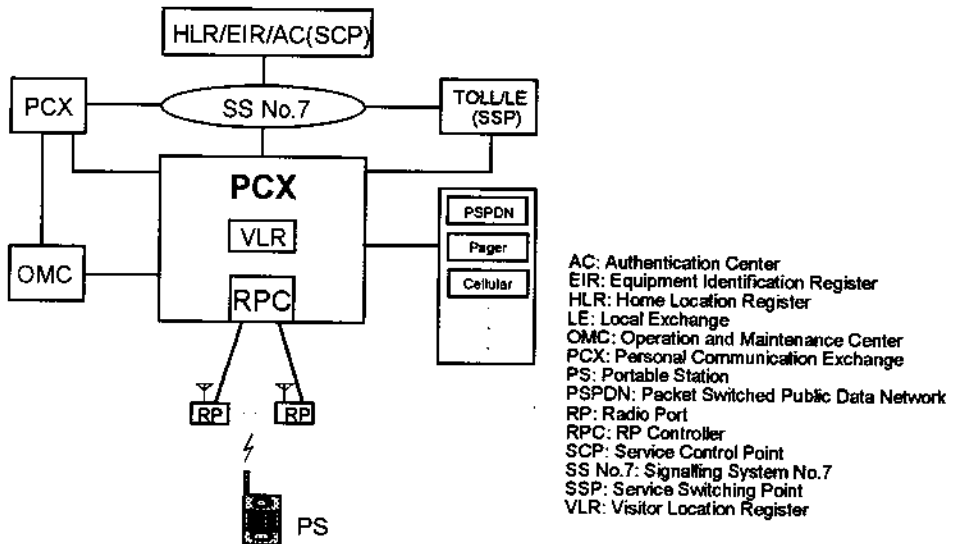


그림 1. 개인통신서비스 망 구조

ISDN과 SSP(Service Switching Point) 교환기를 이용하여 구성된 PCX 교환기는 다른 PCX 교환기와 별도의 gateway없이 직접 연동하며, 다른 망 즉, PSPDN(Packet Switched Public Data Network), PLMN(Public Land Mobile Network)과의 인터페이스 기능을 수행하고 기본적인 호처리 기능외에 무선가입자의 이동성과 관련하여 위치등록/갱신, 핸드오버 접속 및 제어, 페이징 및 인증기능 등을 담당한다.

3. 이동성 모델

가입자의 이동에 의한 핸드오버 트래픽을 정량적으로 분석하기 위해서는 개인의 이동성 모델링이 필요하다. 이동통신 환경에서 이동가입자의 움직임, 즉 이동성(mobility)을 정확하게 모델링하기는 힘든 일이다. 그러므로 여러가지 현실적인 가정을 통해 이동가입자

의 이동성을 모델링한다. 현재까지 여러 문헌에서 제시된 가입자의 이동성 모델을 분석해 보면, 셀의 모양, 가입자의 이동속도 및 이동방향에 대해 서로 다른 접근 방법을 이용하지만 궁극적으로 구하고자 하는 가입자당 핸드오버 회수의 값은 거의 비슷함을 알 수 있다[3]. 따라서 본 논문에서는 비교적 해석이 용이한 유체역학적 이동성 모델을 이용하고자 한다.

유체역학을 이용한 개인의 이동성 모델을 이용하여 임의의 영역에서 단위시간당 그 영역을 떠나는 이동가입자의 수를 가입자의 밀도와 평균 이동속도, 그리고 영역의 둘레 길이로서 표현할 수 있으며, 이 모델에서의 가정은 다음과 같다[2, 3, 4, 10].

- 이동가입자는 모든 셀 영역에 고루 분포되어 있다.
- 가입자의 이동속도는 $(0, V_{max})$ 사이의 Uniform 분포를 따른다.

- 가입자의 이동방향은 이동속도와 독립인 $(0, 2\pi)$ 사이의 Uniform 분포를 가정한다.

그림 2와 같이 임의의 영역의 둘레 길이를 L 이라 하고 Δt 시간동안 이동가입자가 v 라는 속도로 P에서 Q로 이동하는 셀 경계에서의 좁은 띠 영역을 고려한다. 여기에서 이동방향과 경계선에 normal한 방향 사이의 각을 θ 로 표현하며 θ 는 0에서 2π 값을 갖는 Uniform 분포를 따른다.

그림 2에서 고려하는 띠 영역의 면적은 $L \times v \times \Delta t \times \cos \theta$ 이며, 이동가입자의 밀도를 ρ (명/km²)라고 할때 영역내에 존재하는 이동가입자의 수는 $\rho \times L \times v \times \Delta t \times \cos \theta$ 로 표현할 수 있다. 여기에서 속도 v 로 움직이는 이동가입자가 영역을 떠나는 경우는 θ 가 $-\pi/2$ 에서 $\pi/2$ 까지의 값을 가질때이므로 단위시간당 영역을 떠나는 평균 이동가입자의 수, $E[M]$ 은 식(1)과 같이 구할 수 있다.

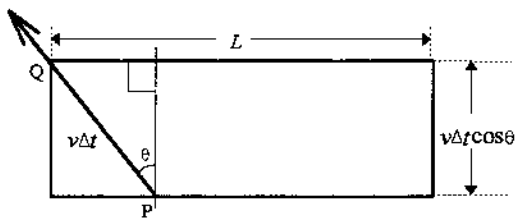


그림 2. 띠 영역에서의 가입자의 이동모습

$$E[M] = \rho \times L \times \int_0^{V_{max}} \int_{-\pi/2}^{\pi/2} v f_v(v) \cos \theta f_\theta(\theta) d\theta dv$$

$$= \frac{\rho E[V]L}{\pi} (PSs/areahour) \quad (1)$$

여기에서 $f_v(\cdot)$ 및 $f_\theta(\cdot)$ 는 각각 속도(v)와 사이각(θ)의 확률밀도함수를 나타내며, 가입자

는 최대속도가 V_{max} 이고, 평균속도는 $E[V]$ 로 이동한다. $E[M]$ 은 흐름보존의 원리(flow conservation law)에 따라 단위시간 동안 영역으로 들어오는 평균 이동가입자의 수와 동일한 개념으로 해석할 수 있다. 또한, 식 (1)로부터 $E[M]$ 은 이동가입자의 속도분포와 무관하고 단지 가입자의 밀도와 평균 이동속도, 그리고 영역의 둘레 길이에 따라 변함을 알 수 있다.

4. 개인통신서비스 망 설계

이동통신 시스템에서 서비스 영역의 기본 요소인 셀의 형태는 원, 정육각형, 사각형, 그리고 실제 지형의 전파특성을 고려한 다양한 모양 등으로 모델링된다. 본 논문에서는 그림 3과 같이 대도시 밀집 지역에서의 도로 환경을 고려하여 정사각형의 셀을 가정하며, 그리고 다수의 셀 영역을 제어하는 RPC 영

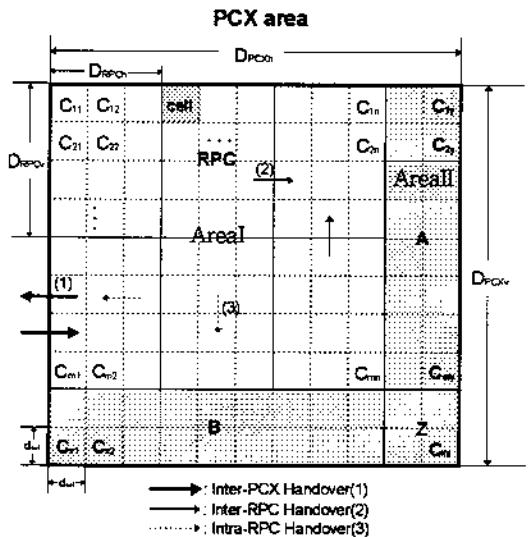


그림 3. PCX 교환기의 서비스 영역과 핸드오버 유형

역과 여러개의 RPC를 관리하는 PCX 교환기 영역은 모두 사각형(정사각형 또는 직사각형)으로 가정한다. PCS 망의 설계를 RPC 또는 PCX의 통화처리용량의 범위내에서 수용가능한 셀의 수를 최대화, 그리고 교환기간(또는 RPC간) 핸드오버의 수를 최소화하는 관점으로의 접근은 추후 고려할 예정이며, 본 논문에서는 단지 PCX의 핸드오버 처리용량을 분석하는 데 초점을 맞추고자 한다. 따라서 본 논문에서의 PCS 망의 설계는 수학적 전개의 편의를 고려하여 일반적인 형태를 갖는 RPC/PCX의 모델 분석을 배제하였다.

하나의 RPC가 수용하는 셀의 수와 교환기 내에서의 RPC의 수는 셀내에서 발생하는 통화량과 시스템의 통화처리용량을 바탕으로 구한다. 여기서 셀당 통화량은 셀내의 가입자 수와 가입자당 평균 통화량에 의해 결정되며, 시스템의 통화처리용량이란 동시에 수용할 수 있는 최대 양방향 음성통화로의 수

로서 정의되는 값이다[7]. 그림 3과 같이 셀당 하나의 RP가 있다고 가정할 때 PCX와 RPC 영역의 크기는 셀당 통화량($\rho d_{cell}^2 a$)과 시스템의 통화처리용량을 고려하여 각각 식(2), 식(3)과 같이 구한다. 여기서 $[u]$ 는 u 를 넘지 않는 최대 정수값을 의미하며, 본 논문에서 사용되는 파라메타와 변수 값을 표 1에 나타내었다.

$$D_{PCXh} = d_{cell} \times \left\lfloor \sqrt{\frac{E_{PCX}}{\rho d_{cell}^2 a}} \right\rfloor,$$

$$D_{PCXv} = \begin{cases} D_{PCXh} + d_{cell}, & \text{if } D_{PCXh}(D_{PCXh} + d_{cell}) \rho a \leq E_{PCX} \\ D_{PCXh}, & \text{otherwise} \end{cases} \quad (2)$$

$$D_{RPCh} = d_{cell} \times \left\lfloor \sqrt{\frac{E_{RPC}}{\rho d_{cell}^2 a}} \right\rfloor,$$

$$D_{RPCv} = \begin{cases} D_{RPCh} + d_{cell}, & \text{if } D_{RPCh}(D_{RPCh} + d_{cell}) \rho a \leq E_{RPC} \\ D_{RPCh}, & \text{otherwise} \end{cases} \quad (3)$$

식(3)에서 구한 RPC 영역의 크기로 PCX 영역을 수용할 때, 즉 가로와 세로 방향으로

표 1. 파라메타 및 변수 정의

| | | | |
|----------------------------|--------------------------------------|------------------|----------------------------|
| a | 이동가입자 발신 트래픽(erlang/PS) | k_i | Area _i 에서 셀의 수 |
| v | 가입자의 평균 이동속도 (km/hour) | k_{ii} | Area _{ii} 에서 셀의 수 |
| ρ | 이동가입자의 수 (명/km ²) | $P\{H_{ij}\}$ | 셀 C_{ij} 에서 핸드오버가 발생할 확률 |
| E_{PCX} | PCX 교환기의 통화처리용량 (erlang) | $P\{E_i\}$ | Inter-PCX 핸드오버 발생 확률 |
| E_{RPC} | RPC의 통화처리용량 (erlang) | $P\{E_i\}$ | Inter-RPC 핸드오버 발생 확률 |
| d_{cell} | 정사각형 셀의 한변의 길이 | $P\{E_i\}$ | Intra-RPC 핸드오버 발생 확률 |
| $D_{PCXh} \times D_{PCXv}$ | PCX 영역 (가로×세로) | HO_{total} | 총 핸드오버 회수 (회/hour) |
| $D_{RPCh} \times D_{RPCv}$ | Area _i 에서의 RPC 영역 (가로×세로) | $HO_{inter-PCX}$ | Inter-PCX 핸드오버 회수 (회/hour) |
| N_r | Area _i 에서 RPC의 개수 | $HO_{inter-RPC}$ | Inter-RPC 핸드오버 회수 (회/hour) |
| N_c | Area _i 에서 RPC당 셀의 수 | $HO_{intra-RPC}$ | Intra-RPC 핸드오버 회수 (회/hour) |

정수개의 RPC를 두는 경우 정수개의 RPC 영역의 크기와 식(2)에서 산출한 PCX 영역의 크기는 정확하게 일치하지 않을 수가 있다. 따라서 그림 3과 같이 PCX 영역의 크기내에서 최대 정수개의 RPC 영역이 수용하는 범위를 AreaI이라 하고 나머지 A,B,Z 영역을 AreaII라고 정의한다. AreaII에서의 RPC 서비스 영역은 RPC의 통화처리용량내에서의 최대 수용 가능한 셀의 수를 고려하여 결정한다.

분석의 편의를 위해 그림 3과 같이 각 셀의 번호를 C_{ij} 로서 나타내며 AreaI과 AreaII에서의 경계번호는 식(4)와 같다.

$$m = \frac{D_{RPCv} \left\lfloor \frac{D_{PCXv}}{D_{RPCv}} \right\rfloor}{d_{cell}}, \quad n = \frac{D_{RPCh} \left\lfloor \frac{D_{PCXh}}{D_{RPCh}} \right\rfloor}{d_{cell}},$$

$$x = \frac{D_{PCXv}}{d_{cell}}, \quad y = \frac{D_{PCXh}}{d_{cell}} \quad (4)$$

따라서 식(3)과 식(4)로부터 AreaI에서의 RPC의 수와 RPC당 셀의 수를 식(5)와 같이 구할 수 있으며, PCX 서비스 영역에서의 총 xy 개의 셀 중 AreaI에는 $k_I = N_c N_r$ 개, AreaII에는 $k_{II} = x(y-n) + n(x-m)$ 개의 셀이 존재한다.

$$N_r = \frac{mnd_{cell}^2}{D_{RPCv}D_{RPCv}}, \quad N_c = \frac{D_{RPCv}D_{RPCv}}{d_{cell}^2} \quad (5)$$

PCX 영역에서 발생하는 핸드오버는 그림 3과 같이 세가지의 유형으로 나눌 수 있다. 즉, 진행중인 호가 현재의 셀에서 새로운 셀로 이동할때 새로운 셀이 현재의 PCX 영역에 속하는 경우를 Intra-PCX 핸드오버라 하고 이동한 셀이 다른 PCX 영역에 속하는 경우를 Inter-PCX 핸드오버(그림 3의 (1))라 한

다. 또한, 동일 PCX 영역내에서 발생하는 Intra-PCX 핸드오버는 RPC 사이의 핸드오버인 Inter-RPC 핸드오버(그림 3의 (2))와 RPC 내부에서 RPC에 의해 독자적으로 제어되는 Intra-RPC 핸드오버(그림 3의 (3))로 나눌 수 있다.

PCX 영역에서 발생하는 핸드오버는 위의 세가지 유형의 핸드오버로 구성되며 PCX 영역에서 발생하는 총 핸드오버 회수중 각 유형별 핸드오버 회수를 산출하기 위해 유형별 핸드오버의 발생 확률을 구해야 한다. 셀당 가입자가 균일하게 분포되어 있으며, 모든 셀에 대해 핸드오버가 일어날 확률은 같고 또한, 정사각형의 셀에서 이동가입자가 네 방향중 한 방향으로 이동하여 핸드오버를 요구할 확률은 1/4로 동일하다고 가정한다. 따라서 PCX 영역내에는 xy 개의 셀이 있으므로 임의의 셀 C_{ij} 에서 핸드오버가 발생할 확률 $P[H_{ij}]$ 는 $1/(xy) = d_{cell}^2 / (D_{PCXh}D_{PCXv})$ 이다.

그리고 임의의 셀 C_{ij} 에서 핸드오버가 발생했을때 그 핸드오버가 Inter-PCX 핸드오버일 조건부 확률 $P[E_i | H_{ij}]$ 을 이용하여 PCX 영역에서의 Inter-PCX 핸드오버 발생 확률 $P[E_i]$ 을 식(6)과 같이 유도할 수 있다. Inter-PCX 핸드오버는 PCX 영역의 4개의 모서리와 $2(x+y-4)$ 개의 변에서 발생한다.

$$P[E_i] = \sum_{i=1}^x \sum_{j=1}^y P[E_i | H_{ij}] P[H_{ij}]$$

$$= \frac{1}{xy} \sum_{i=1}^x \sum_{j=1}^y P[E_i | H_{ij}]$$

$$= \frac{1}{4xy} [4 \times 2 + 2(y-2) \times 1 + 2(x-2) \times 1]$$

$$= \frac{x+y}{2xy} = \frac{d_{cell}(D_{PCXh} + D_{PCXv})}{2D_{PCXh}D_{PCXv}} \quad (6)$$

동일한 방법으로 Intra-RPC 핸드오버의 조건부 확률 $P[E_3|H_{ij}]$ 로부터 PCX 영역내에서의 Intra-RPC 핸드오버 발생 확률을 구하면 식(7)과 같다.

$$\begin{aligned}
 P[E_3] &= \sum_{i=1}^x \sum_{j=1}^y P[E_3|H_{ij}]P[H_{ij}] \\
 &= \frac{1}{xy} \sum_{i=1}^x \sum_{j=1}^y P[E_3|H_{ij}] \\
 &= \frac{\sum_{i=1}^x \sum_{j=1}^y \sum_{k=1}^4 C_{ijk}}{4xy} = \frac{d_{cell} \left(\sum_{i=1}^x \sum_{j=1}^y \sum_{k=1}^4 C_{ijk} \right)}{4D_{PCXh}D_{PCXv}} \quad (7)
 \end{aligned}$$

여기서 $P[E_3|H_{ij}]$ 는 셀 C_{ij} 의 네 방향중 경계에서의 핸드오버가 Intra-RPC 핸드오버일 확률을 의미하며 모든 셀에서의 C_{ijk} 의 합을 이동방향의 수 즉, 4로 나눈 값이다. C_{ijk} 는 그림 4와 같이 정사각형 셀 C_{ij} 의 네방향에 대해 각 방향으로의 이동이 발생했을 때 해당 핸드오버가 Intra-RPC 핸드오버인 경우 $C_{ijk} = 1(1 \leq k \leq 4)$, 그리고 Inter-PCX(또는 Inter-RPC) 핸드오버인 경우 C_{ijk} 는 0의 값을 갖는다. 이를 정리하면 식(8)과 같다.

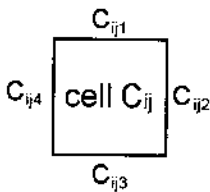


그림 4. 셀 C_{ij} 에 대한 $C_{ijk}(1 \leq k \leq 4)$

$$\begin{aligned}
 C_{ijk} &= \begin{cases} 1, & k\text{방향으로의 핸드오버가 Intra-RPC 핸드오버인 경우} \\ 0, & \text{otherwise} \end{cases} \\
 &\text{where, } 1 \leq i \leq x, 1 \leq j \leq y, 1 \leq k \leq 4 \quad (8)
 \end{aligned}$$

4.1 AreaI에서의 망설계와 C_{ijk} 계산

AreaI은 식(3)에서 구한 RPC 영역이 가로와 세로 방향에 대해 PCX 영역의 범위내에서 최대로 수용될 수 있는 영역을 의미하며, 그림 3으로부터 사각형 모양의 PCX 영역에 대해 모서리와 변 그리고 AreaI과 AreaII 사이의 경계 부분과 AreaI내에서의 RPC 영역의 경계사이에 있는 셀에 대해 C_{ijk} 가 0의 값을 갖는 경우는 다음과 같고 나머지 AreaI에서의 모든 셀에 대한 C_{ijk} 는 1이다.

PCX 영역의 모서리에 있는 셀:

$$C_{i11}=C_{i14}=0, C_{iy1}=C_{iy2}=0, C_{iy2}=C_{iy3}=0, C_{x13}=C_{x14}=0$$

PCX 영역의 변에 있는 셀:

$$C_{ij1} = C_{xj3} = 0, 2 \leq j \leq y-1,$$

$$C_{i14} = C_{iy2} = 0, 2 \leq i \leq x-1$$

AreaI과 AreaII 사이의 경계 그리고 AreaI에서의 RPC 영역 사이에 있는 셀:

$$C_{ij2} = 0, 1 \leq i \leq m, j = k \frac{D_{RPC_h}}{d_{cell}} \left\lfloor 1 \leq k \leq \left\lfloor \frac{D_{PCX_h}}{D_{RPC_h}} \right\rfloor \right\rfloor$$

$$C_{ij4} = 0, 1 \leq i \leq m, j = k \frac{D_{RPC_h}}{d_{cell}} + 1 \left\lfloor 1 \leq k \leq \left\lfloor \frac{D_{PCX_h}}{D_{RPC_h}} \right\rfloor \right\rfloor$$

$$C_{ij3} = 0, i = k \frac{D_{RPC_v}}{d_{cell}} \left\lfloor 1 \leq k \leq \left\lfloor \frac{D_{PCX_v}}{D_{RPC_v}} \right\rfloor \right\rfloor, 1 \leq j \leq n$$

$$C_{ij1} = 0, i = k \frac{D_{RPC_v}}{d_{cell}} + 1 \left\lfloor 1 \leq k \leq \left\lfloor \frac{D_{PCX_v}}{D_{RPC_v}} \right\rfloor \right\rfloor, 1 \leq j \leq n$$

4.2 AreaII에서의 망설계와 C_{ijk} 계산

AreaII내의 셀에 있는 이동가입자를 서비스 하기 위해 필요한 RPC 수와 각 셀에 대한 C_{ijk} 의 산출 방법은 다음과 같다. 기본적으로 RPC의 통화처리용량을 넘지 않는 범위내에

서 최대 수용가능한 셀들을 하나의 RPC가 서비스하며, 식(9)는 그림 3에서 AreaII내 각각의 A,B 영역에서 발생하는 통화량을 나타내고 이값과 RPC의 통화처리용량을 비교함으로써 A,B 각 영역에 대해 필요한 RPC의 수와 C_{ijk} 를 구한다.

$$\begin{aligned} E_A &= md_{cell}(D_{PCXh} - nd_{cell}) \rho a \\ E_B &= nd_{cell}(D_{PCXv} - md_{cell}) \rho a \end{aligned} \quad (9)$$

(1) 영역 A에서의 RPC의 수와 C_{ijk}

그림 3의 영역 A에서 RPC의 가로 길이는 $(D_{PCXh} - nd_{cell})$ 이며 영역 A에서 발생하는 통화량 E_A 와 RPC의 통화처리용량의 크기를 비교하여 i^* (하나의 RPC가 최대 수용가능한 세로 방향의 셀의 수)와 영역 A에서 필요한 RPC의 수 (R_v)를 구한다.

- i) $E_A < E_{RPC}$ 인 경우: $i^*=0, R_v=0$
- ii) $E_A \geq E_{RPC}$ 인 경우:

$$i^* = \text{Max}_{1 \leq i \leq m} \{i | id_{cell}(D_{PCXh} - nd_{cell}) \rho a \leq E_{RPC}\}, R_v = \left\lceil \frac{m}{i^*} \right\rceil,$$

$$C_{(i^*)j} = 0, C_{(i^*+1)j} = 0, 1 \leq j \leq R_v, n+1 \leq j \leq y$$

(2) 영역 B에서의 RPC의 수와 C_{ijk}

그림 3의 영역 B에서 RPC의 세로 길이는 $(D_{PCXv} - md_{cell})$ 이며 위의 (1)과 동일한 방법으로 j^* (하나의 RPC가 최대 수용가능한 가로 방향의 셀의 수)와 R_h (영역 B에서 필요한 RPC의 수)를 구할 수 있다.

- i) $E_B < E_{RPC}$ 인 경우: $j^*=0, R_h=0$
- ii) $E_B \geq E_{RPC}$ 인 경우:

$$j^* = \text{Max}_{1 \leq j \leq n} \{j | jd_{cell}(D_{PCXv} - md_{cell}) \rho a \leq E_{RPC}\}, R_h = \left\lceil \frac{n}{j^*} \right\rceil,$$

$$C_{R_h j^*} = 0, C_{R_h(j^*+1)} = 0, 1 \leq s \leq R_h, m+1 \leq i \leq x$$

(3) 영역 Z에서의 RPC의 수와 C_{ijk}

그림 5는 위의 (1), (2) 과정을 통해 설계한 AreaII의 RPC 서비스 영역의 예를 보여준다. 만약 영역 A에서 구한 $R_v \times i^*$ 값이 AreaI에서의 세로 방향의 셀의 수(m)와 다른 경우 나머지 $(D_{PCXh} - nd_{cell})(m - i^*R_v) / d_{cell}$ 개의 셀에 해당하는 영역 A'는 영역 Z와 함께 고려하여 추가로 필요한 RPC의 수를 구한다. 마찬가지로 영역 B에서의 $(D_{PCXv} - md_{cell})(n - j^*R_h) / d_{cell}$ 개의 셀을 포함하는 영역 B'도 영역 Z의 설계시 추가로 고려한다.

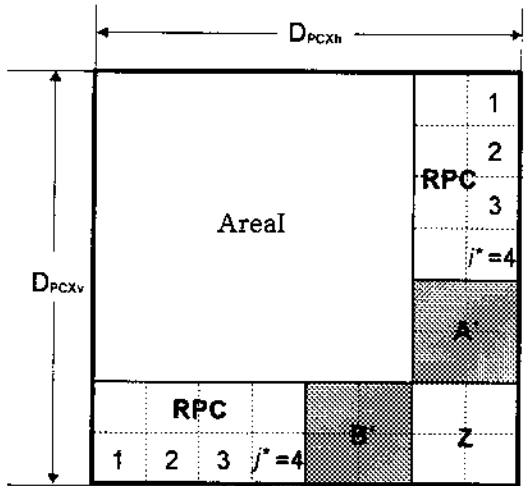


그림 5. AreaII의 망설계($i^*=4, j^*=4$ 의 경우)

식(10)은 그림 5에서 각각의 영역 A', B', Z의 면적을 나타내며, 영역 A', B', Z를 수용하기 위해 추가로 필요한 RPC의 수는 최대 3개까지 있을 수 있고 각 영역의 면적과 RPC의 통화처리용량으로부터 모든 가능한 경우

에 대한 AreaII의 나머지 영역을 설계한다.

$$\begin{aligned} S_{A'} &= (D_{PCXh} - nd_{cell})(md_{cell} - i^* R_v d_{cell}) \\ S_{B'} &= (D_{PCXv} - md_{cell})(nd_{cell} - j^* R_h d_{cell}) \\ S_Z &= (D_{PCXh} - nd_{cell})(D_{PCXv} - md_{cell}) \end{aligned} \quad (10)$$

i) $(S_{A'} + S_{B'} + S_Z) \rho a \leq E_{RPC}$ 의 경우:

$$RPC \text{ 1개}(A' + B' + Z)$$

ii) $(S_{A'} + S_{B'} + S_Z) \rho a > E_{RPC}$ 의 경우

ii).1 $S_{A'} \leq S_{B'}$, $(S_{A'} + S_Z) \rho a \leq E_{RPC}$ 일 때:

$$RPC \text{ 2개}(A' + Z, B'),$$

$$C_{im2} = 0, C_{i(n+1)a} = 0, m+1 \leq i \leq x$$

ii).2 $S_{A'} > S_{B'}$, $(S_{B'} + S_Z) \rho a \leq E_{RPC}$ 일 때:

$$RPC \text{ 2개}(B' + Z, A'),$$

$$C_{mj3} = 0, C_{(m+1)j1} = 0, n+1 \leq j \leq y$$

ii).3 $(S_{A'} + S_Z) \rho a > E_{RPC}$, $(S_{B'} + S_Z) \rho a > E_{RPC}$,

$$(S_{A'} + S_{B'}) \rho a \leq E_{RPC} \text{일 때:}$$

$$RPC \text{ 2개}(A' + B', Z),$$

$$C_{in2} = 0, C_{i(n+1)a} = 0, m+1 \leq i \leq x$$

$$C_{mj3} = 0, C_{(m+1)j1} = 0, n+1 \leq j \leq y$$

ii).4 $(S_{A'} + S_Z) \rho a > E_{RPC}$, $(S_{B'} + S_Z) \rho a > E_{RPC}$,

$$(S_{A'} + S_{B'}) \rho a > E_{RPC} \text{일 때:}$$

$$RPC \text{ 3개}(A', B', Z),$$

$$C_{in2} = 0, C_{i(n+1)a} = 0, m+1 \leq i \leq x,$$

$$C_{mj3} = 0, C_{(m+1)j1} = 0, n+1 \leq j \leq y$$

지금까지 PCX 영역에서 RPC의 수용 영역을 결정하는 망 설계 방법과 임의의 셀에서 핸드오버가 발생했을 때 그 핸드오버가 Intra-

RPC 핸드오버일 조건부 확률을 산출하기 위한 각 셀에서의 C_{ijk} 를 구하는 과정을 설명하였다. 위에서는 가입자가 셀 C_{ij} 의 네 방향중 한 방향으로 이동하여 핸드오버를 요구할 때 그 핸드오버가 Inter-PCX(또는 Inter-RPC) 핸드오버인 경우($C_{ijk}=0$)에 대해서만 명시하였으며, 나머지 경우에 대해서는 C_{ijk} 가 모두 1의 값을 갖는다.

끝으로, Inter-RPC 핸드오버 발생 확률 $[E_2]$ 는 PCX 영역에서 고려하는 세가지 유형에 대한 확률의 합이 1이므로 식(11)과 같다.

$$P[E_2] = 1 - P[E_1] - P[E_3] \quad (11)$$

5. 유형별 핸드오버 회수와 핸드오버 처리 용량

단위시간동안 PCX 영역에서 발생하는 총 핸드오버 회수 HO_{total} 은 가입자의 이동성 모델과 PCX 영역에서의 셀의 개수로부터 식(12)와 같이 구할 수 있다.

$$\begin{aligned} HO_{total} &= xy \times \left[\frac{\rho E[V]4d_{cell}}{\pi} \right] \times a \times 2 \\ &= \frac{8 \rho a E[V] D_{PCXh} D_{PCXv}}{\pi d_{cell}} \end{aligned} \quad (12)$$

여기서 $a \times 2$ 는 이동가입자당 발신과 착신 트래픽의 합(가입자당 발신과 착신트래픽은 동일하다고 가정)을 나타내며 이는 호가 진행중일 확률과 동일한 의미로 해석된다. 그리고 각 유형별 핸드오버 발생 확률과 식(12)의 PCX 영역에서의 총 핸드오버 회수를 이용하여 각 유형별 핸드오버 회수를 산출하며 이를 정리하면 다음과 같다.

$$HO_{Inter-PCX} = P[E_1]HO_{total} = \frac{4 \rho aE[V](D_{PCXh} + D_{PCXv})}{\pi}$$

$$HO_{Intra-RPC} = P[E_3]HO_{total} = \frac{2 \rho aE[V]d_{cell} \left[\sum_{j=1}^x \sum_{k=1}^y \sum_{l=1}^z C_{ijk} \right]}{\pi}$$

$$HO_{Inter-RPC} = P[E_2]HO_{total} \quad (13)$$

PCX 교환기의 핸드오버 처리용량은 핸드오버 지연시간의 목표치를 만족하면서 핸드오버시 PCX가 담당해야 할 기능에 따라 달라지며, 그 기능은 표 2와 같이 네 가지 기능으로 나눌 수 있다. 즉, 통화중인 가입자의 이동으로 PCX 영역이 바뀌는 경우 new PCX에서의 핸드오버 기능과 old PCX에서의 핸드오버 기능을 수행하고 PCX 영역에서의 RPC 영역이 바뀌는 경우 Inter-RPC 핸드오버를 처리하며, 동일 RPC 영역에서의 RP 영역이 바뀌는 경우 Intra-RPC 핸드오버 기능을 수행한다.

표 2. 핸드오버시 PCX의 담당기능과 비율

| PCX의 담당 기능 | 총 핸드오버 회수에 대한 비율 |
|------------------------------------|---|
| new PCX에서의 핸드오버 old PCX에서의 핸드오버 | $\frac{x+y}{2xy}$ |
| Inter-RPC 핸드오버 | $\frac{\sum_{j=1}^x \sum_{k=1}^y \sum_{l=1}^z C_{ijk}}{4xy}$ |
| Intra-RPC 핸드오버 | $1 - \frac{2(x+y) + \sum_{j=1}^x \sum_{k=1}^y \sum_{l=1}^z C_{ijk}}{4xy}$ |

표 2에서 PCX 영역에서의 총 핸드오버 회수에 대한 각 기능별 핸드오버 회수의 비율은 각 유형별 핸드오버의 발생 확률을 나타내며,

식(6)에서 구한 Inter-PCX 핸드오버 발생 확률은 이동성 모델의 흐름보존의 원리에 따라 new PCX에서의 핸드오버와 old PCX에서의 핸드오버의 발생 비율이라 할 수 있다. 핸드오버 지연시간의 목표치를 만족하면서 PCX가 처리해야 할 핸드오버 처리용량은 위의 네 가지 각 기능에 대한 가중치를 고려하여 다음과 같이 산출한다.

$$PCX\ HO\ Capacity = W_1 \times HO_{Intra-RPC} + W_2 \times HO_{Inter-RPC} + (W_3 + W_4) \times HO_{Inter-PCX} \quad (14)$$

여기서 W_i 는 각 기능의 핸드오버에 대한 가중치를 나타내며, 셀간의 이동으로 핸드오버가 발생했을 때 핸드오버 유형별 PCX의 담당 기능에 따라 결정되는 값이다. 본 논문에서는 PCX 교환기에서의 핸드오버 메시지 처리시간을 바탕으로 각 기능의 핸드오버에 대한 가중치를 산출하였다.

구조적으로 PCX 교환기는 여러개의 마이크로 프로세서로 구성되는 다중 프로세서 구조를 가지며 교환기내의 여러 프로세서중 특히 이동가입자의 호처리와 핸드오버를 처리하는 ASP(Access Switching Processor)와 착신 가입자에 대한 번호번역 및 루트제어를 담당하는 NTP(Number Translation Processor)는 전체 교환시스템의 성능을 결정하는 주요 프로세서이다. 따라서 각 기능에 대한 핸드오버의 가중치를 구하기 위해 유형별 핸드오버에 따른 ASP와 NTP에서의 총 메시지 처리시간을 이용한다. 프로세서에서의 메시지 처리시간은 표 3과 같이 프로세서내에서의 응용프로그램 수행시간과 프로세서간 통신을 위한 IPC(Inter-Processor Communication) 메시지 송

수신시간으로 나눌 수 있다[9]. 여기에서 구한 메시지 처리시간은 기존의 ISDN/SSP 교환기와 MX(Mobile Exchange) 교환기의 메시지 유형을 PCX 교환기에서의 메시지와 비교 분석하여 산출하였으며, 현재 우리나라에서 상용화되고 있는 ISDN/SSP와 MX 교환기에서의 메시지 처리시간은 call simulator를 통한 실험적인 데이터로부터 유추하여 구한 값을 이용하였다.

각각의 RPC에서 발생하는 호처리는 RPC와 1:1로 대응되는 ASP가 담당하며 교환기내에는 1개의 NTP가 존재한다. 그러므로 표 3에서 RPC간 또는 교환기간 핸드오버시 기존의 통화로 설정과 관련된 프로세서를 old로 표시하고 새로운 RPC 및 교환기에서의 프로세서를 new로 표시하였다. 동일 RPC내의 셀간의 핸드오버인 Intra-RPC 핸드오버는 해당 RPC에서 처리하기 때문에 교환기에서의 Intra-RPC 핸드오버의 가중치(W_1)는 0이며, Inter-RPC 핸드오버시 PCX에게 미치는 부하(W_2)를 1이라고 가정할 때 old PCX에서의 핸

드오버와 new PCX에서의 핸드오버에 대한 가중치를 표 3의 메시지 처리시간으로부터 각각 $W_3=49.76/74.49=0.67$, $W_4=34.02/74.49=0.46$ 으로 정한다.

6. 핸드오버 트래픽 분석

표 4~표 7은 이동가입자의 트래픽 특성 즉, 가입자의 발신 트래픽, 가입자의 밀도와 평균이동속도, 그리고 셀의 크기에 따른 PCS 망설계 방법, PCX 영역에서의 총 핸드오버 회수, 유형별 핸드오버 비율과 각 유형별 핸드오버의 가중치를 토대로 산출된 PCX 교환기의 핸드오버 처리용량을 나타낸다. 여기서 개인통신서비스 망 설계시 PCX 교환기의 통화처리용량은 20,000(erlang), ASS-T 구조를 기본으로 한 RPC는 Erlang-B 공식으로부터 0.01% 호손율을 적용하여 700(erlang)을 가정하였다. 그리고 각 경우, 나머지 파라메타 값은 다음과 같이 가정한다[6, 9, 10, 11].

셀의 한번의 길이=0.1(km), 발신 트래픽=0.04(erlang), 평균 이동속도=5(km/hour), 가입자의 밀도=5,000(명/km²).

시스템의 통화처리용량과 셀에서 발생하는 통화량을 이용하여 설계한 교환기 및 RPC 영역의 크기는 이동가입자의 발신 트래픽 및 밀도 그리고 셀의 크기와 관련이 있다. 동일한 셀 크기의 경우 가입자의 발신 트래픽과 밀도가 증가함에 따라 셀당 통화량이 증가하며 따라서 한정된 시스템의 통화처리용량으로 수용할 수 있는 셀의 수가 감소하므로 교환기 및 RPC 영역의 크기가 감소한다. 반면, 가입자의 발신 트래픽과 밀도가 변하지 않는다면 셀의 크기가 증가할 때 다만 하나의 셀

표 3. 핸드오버 유형별 ASP와 NTP에서의 메시지 처리시간(msec)

| 핸드오버 유형 | 프로세서 | 응용프로그램 수행시간 | IPC 메시지 송수신시간 |
|-----------|---------|-------------|---------------|
| Inter-RPC | old ASP | 33.47857 | 8.07840 |
| | new ASP | 23.04902 | 6.28320 |
| | NTP | 3.00343 | 0.59840 |
| Inter-PCX | old ASP | 34.47186 | 8.07840 |
| | old NTP | 6.00687 | 1.19680 |
| | new ASP | 22.38683 | 6.50760 |
| | new NTP | 4.07608 | 1.04720 |

표 4. 이동가입자 발신 트래픽의 변화에 대한 망설계 및 핸드오버 트래픽

| 발신 트래픽(erlang) | | 0.02 | 0.04 | 0.06 | 0.08 | 0.1 |
|-----------------------------|-----------------------------|---------------|---------------|---------------|---------------|---------------|
| (D_{PCXh}, D_{PCXv}) (km) | | (10.00,10.00) | (7.00,7.10) | (5.70,5.80) | (5.00,5.00) | (4.40,4.50) |
| 총 RPC의 수 | | 16 | 15 | 15 | 16 | 15 |
| 총 셀의 수 | | 10,000 | 4,970 | 3,306 | 2,500 | 1,980 |
| Areal | (D_{RPCh}, D_{RPCv}) (km) | (2.60,2.60) | (1.80,1.90) | (1.50,1.50) | (1.30,1.30) | (1.10,1.20) |
| | RPC의 수 | 9 | 9 | 9 | 9 | 12 |
| 셀의 수 | | 6,084 | 3,078 | 2,025 | 1,521 | 1,584 |
| ArealI | RPC의 수 | 7 | 6 | 6 | 7 | 3 |
| | 셀의 수 | 3,916 | 1,892 | 1,281 | 979 | 396 |
| 회수(회/hour) 및 비율(%) | | | | | | |
| HO_{total} | | 1,273,239 | 1,265,600 | 1,262,798 | 1,273,239 | 1,260,508 |
| $HO_{inter-PCX}$ | | 12,732(1) | 17,953(1) | 21,963(2) | 25,465(2) | 28,330(2) |
| $HO_{inter-RPC}$ | | 38,197(3) | 52,075(4) | 65,890(5) | 76,394(6) | 82,124(7) |
| $HO_{intra-RPC}$ | | 1,222,310(96) | 1,195,572(95) | 1,174,945(93) | 1,171,380(92) | 1,150,054(91) |
| PCX 핸드오버 처리용량 | | 52,516 | 72,265 | 90,599 | 105,032 | 113,983 |

표 5. 이동가입자 밀도의 변화에 대한 망설계 및 핸드오버 트래픽

| 가입자 밀도(명/km ²) | | 2,500 | 4,500 | 6,500 | 8,500 | 10,500 |
|-----------------------------|-----------------------------|---------------|---------------|---------------|---------------|---------------|
| (D_{PCXh}, D_{PCXv}) (km) | | (10.00,10.00) | (7.40,7.50) | (6.20,6.20) | (5.40,5.40) | (4.80,4.90) |
| 총 RPC의 수 | | 16 | 15 | 16 | 15 | 15 |
| 총 셀의 수 | | 10,000 | 5,550 | 3,844 | 2,916 | 2,352 |
| Areal | (D_{RPCh}, D_{RPCv}) (km) | (2.60,2.60) | (1.90,2.00) | (1.60,1.60) | (1.40,1.40) | (1.20,1.30) |
| | RPC의 수 | 9 | 9 | 9 | 9 | 12 |
| 셀의 수 | | 6,084 | 3,420 | 2,304 | 1,764 | 1,872 |
| ArealI | RPC의 수 | 7 | 6 | 7 | 6 | 3 |
| | 셀의 수 | 3,916 | 2,130 | 1,540 | 1,152 | 480 |
| 회수(회/hour) 및 비율(%) | | | | | | |
| HO_{total} | | 1,273,239 | 1,271,967 | 1,272,527 | 1,262,341 | 1,257,757 |
| $HO_{inter-PCX}$ | | 12,732(1) | 17,074(1) | 20,525(2) | 23,377(2) | 25,936(2) |
| $HO_{inter-RPC}$ | | 38,197(3) | 49,504(4) | 61,574(5) | 70,130(6) | 75,134(6) |
| $HO_{intra-RPC}$ | | 1,222,310(96) | 1,205,389(95) | 1,190,428(93) | 1,168,834(92) | 1,156,687(92) |
| PCX 핸드오버 처리용량 | | 52,516 | 68,705 | 84,656 | 96,419 | 104,301 |

이 수용하는 가입자의 수가 증가할 뿐이며 교환기 및 RPC 영역의 크기는 거의 변하지 않는다.

PCX 교환기의 핸드오버 트래픽은 이동가

입자의 트래픽 특성에 따라 결정되는 PCX당 셀의 수, 그리고 RPC내에서의 셀의 수와 관련이 있다. 특히 PCX 영역에서 발생하는 총 핸드오버와 교환기간의 Inter-PCX 핸드오버

회수는 시스템의 통화처리용량에 따라 결정되는 PCX 영역의 크기와 가입자 밀도 그리고 가입자의 발신 트래픽 및 이동속도가 커짐에 따라 증가하며 반면, 셀의 크기가 증가하면 감소한다. 또한 총 핸드오버 회수에 대한 유형별 핸드오버의 비율을 비교할 때 셀의 크기가 0.25(km)이상인 경우를 제외하고는 90%이상인 Intra-RPC 핸드오버임을 알 수 있다. 그러나 PCX 교환기의 핸드오버 처리용량은 Intra-RPC 핸드오버 회수와 무관하며 단지 Inter-RPC 핸드오버와 Inter-PCX 핸드오버 회수에 따라 달라진다.

표 4와 표 5로부터 이동가입자의 발신 트래픽과 밀도가 증가함에 따라 셀당 통화처리용량이 증가하게 되어 RPC가 수용하는 셀의 수는 감소하며, 따라서 Intra-RPC 핸드오버 회수가 감소함을 알 수 있다. 그러나 RPC가 수용하는 셀의 수는 감소하지만 셀당 평균 핸드오버 회수가 증가하여 Intra-RPC 핸드오버

의 감소 회수 만큼 Inter-PCX 핸드오버와 Inter-RPC 핸드오버 회수가 증가함으로써 결국, PCX 영역내에서 발생하는 총 핸드오버는 단위시간 동안 127만회 정도가 발생한다.

표 6으로부터 가입자의 이동속도는 PCX 및 RPC 영역의 설계와 무관하며 단지 총 핸드오버 회수만이 증가함을 알 수 있다. 가입자의 평균 이동속도가 증가하면 호당 핸드오버 회수가 증가하고 각 유형별 핸드오버와 총 핸드오버 회수가 증가한다. 그러나 총 핸드오버 회수에 대한 유형별 핸드오버 회수의 비율은 가입자의 이동속도와 무관하게 일정하다.

셀의 크기가 증가할 때, 즉 셀당 가입자가 증가하면 RPC가 수용하는 셀의 수가 줄어들어 Intra-RPC 핸드오버 회수가 감소한다. 반면, 셀 크기의 변화에 따라 교환기 영역의 크기가 거의 변하지 않으므로 Inter-PCX 핸드오버는 1.8만(회/hour)로 거의 일정하고 PCX

표 6. 이동가입자 평균 이동속도의 변화에 대한 망설계 및 핸드오버 트래픽

| 평균 이동속도(km/hour) | | 2 | 4 | 6 | 8 | 10 |
|-----------------------------|-----------------------------|-------------|-------------|---------------|---------------|---------------|
| (D_{PCXh}, D_{PCXv}) (km) | | (7.00,7.10) | (7.00,7.10) | (7.00,7.10) | (7.00,7.10) | (7.00,7.10) |
| 총 RPC의 수 | | 15 | 15 | 15 | 15 | 15 |
| 총 셀의 수 | | 4,970 | 4,970 | 4,970 | 4,970 | 4,970 |
| Areal | (D_{RPCh}, D_{RPCv}) (km) | (1.80,1.90) | (1.80,1.90) | (1.80,1.90) | (1.80,1.90) | (1.80,1.90) |
| | RPC의 수 | 9 | 9 | 9 | 9 | 9 |
| | 셀의 수 | 3,078 | 3,078 | 3,078 | 3,078 | 3,078 |
| Areal | RPC의 수 | 6 | 6 | 6 | 6 | 6 |
| | 셀의 수 | 1,892 | 1,892 | 1,892 | 1,892 | 1,892 |
| 회수(회/hour) 및 비율(%) | | | | | | |
| HO_{total} | | 506,240 | 1,012,480 | 1,518,720 | 2,024,960 | 2,531,200 |
| $HO_{Inter-PCX}$ | | 7,181(1) | 14,362(1) | 21,543(1) | 28,724(1) | 35,905(1) |
| $HO_{Inter-RPC}$ | | 20,830(4) | 41,660(4) | 62,491(4) | 83,321(4) | 104,151(4) |
| $HO_{Intra-RPC}$ | | 478,229(95) | 956,458(95) | 1,434,686(95) | 1,912,915(95) | 2,391,144(95) |
| PCX 핸드오버 처리용량 | | 28,906 | 57,812 | 86,718 | 115,624 | 144,530 |

표 7. 셀크기의 변화에 대한 망설계 및 핸드오버 트래픽

| | | | | | | |
|----------------------------|----------------------------|--------------|--------------|--------------|--------------|--------------|
| 셀의 한변의 길이(km) | | 0.15 | 0.25 | 0.35 | 0.45 | 0.55 |
| $(D_{PCX}, D_{PCX'})$ (km) | | (7.05, 7.05) | (7.00, 7.00) | (7.00, 7.00) | (6.75, 7.20) | (6.60, 7.15) |
| 총 RPC의 수 | | 16 | 14 | 16 | 16 | 18 |
| 총 셀의 수 | | 2,209 | 784 | 400 | 240 | 156 |
| Areal | $(D_{RPC}, D_{RPC'})$ (km) | (1.80, 1.80) | (1.75, 2.00) | (1.75, 1.75) | (1.80, 1.80) | (1.65, 1.65) |
| | RPC의 수 | 9 | 12 | 16 | 12 | 16 |
| | 셀의 수 | 1,296 | 672 | 400 | 192 | 144 |
| Areal | RPC의 수 | 7 | 2 | 0 | 4 | 2 |
| | 셀의 수 | 913 | 112 | 0 | 48 | 12 |
| 회수(회/hour) 및 비율(%) | | | | | | |
| HO_{total} | | 843,776 | 499,110 | 356,507 | 275,020 | 218,488 |
| $HO_{inter-PCX}$ | | 17,953(2) | 17,825(4) | 17,825(5) | 17,762(6) | 17,507(8) |
| $HO_{inter-RPC}$ | | 53,858(6) | 50,930(10) | 53,476(15) | 53,285(20) | 59,524(27) |
| $HO_{intra-RPC}$ | | 771,965(92) | 430,355(86) | 285,206(80) | 203,973(74) | 141,457(65) |
| PCX 핸드오버 처리용량 | | 74,047 | 70,976 | 73,522 | 73,260 | 79,212 |

가 수용하는 RPC의 수는 14개에서 18개까지 변하며 이 경우 Inter-RPC 핸드오버가 5.1만(회/hour)에서 5.9만(회/hour)로 증가한다. 그러나 셀의 한변의 길이가 증가할 때 Intra-RPC 핸드오버의 감소 회수가 Inter-RPC 핸드오버의 증가회수 보다 훨씬 크므로 총 핸드오버 회수는 감소한다. 또한 표 7에서 교환기간의 Inter-PCX 핸드오버와 Inter-RPC 핸드오버에 의해 결정되는 PCX 교환기의 핸드오버 처리용량은 Inter-PCX 핸드오버 회수가 거의 일정하므로 Inter-RPC 핸드오버 회수에 따라 결정됨을 알 수 있다.

7. 결론

시스템의 통화처리용량과 셀에서 발생하는 통화량을 바탕으로 개인통신서비스 망을 설계하고 유체역학을 이용한 개인의 이동성 모델을 통해 개인통신 교환기의 핸드오버 처리

용량을 제시하였다. 이를 위해 교환기 영역에서 발생하는 핸드오버의 유형을 정의하고 유형별 핸드오버 회수 및 핸드오버 기능별 가중치를 산출하였다.

교환기 및 RPC 영역의 크기는 가입자의 발신 트래픽과 밀도가 커짐에 따라 감소하며 동일한 가입자 트래픽과 밀도의 경우 각 영역의 크기는 셀의 크기 및 가입자의 이동속도와 무관함을 알 수 있다. 셀의 한변의 길이가 0.1(km), 가입자의 발신 트래픽이 0.04(erlang), 밀도 5,000(명/km²), 그리고 가입자의 평균 이동속도가 5(km/hour)의 개인통신 트래픽 환경에서 총 127만(회/hour)의 핸드오버가 교환기 영역에서 발생하며 개인통신 교환기는 단위시간동안 7만 3천회 이상의 핸드오버를 처리해야 함을 알 수 있다.

개인통신서비스 망에서의 micro 셀 또는 pico 셀의 도입으로 발생하는 문제점은 셀의 증가에 따른 무선국 수의 증가와 핸드오버

트래픽의 증가이다. 따라서 개인통신 환경에서의 무선국은 가능한 간단히 하고 저림화하는 방안이 필요하며, 효과적인 핸드오버 접속 및 제어 알고리즘이 개발되어야 한다. 특히, PCX 교환기내에서 발생하는 전체 핸드오버 중에서 셀 또는 RP 영역간의 핸드오버인 Intra-RPC 핸드오버의 비율이 상당히 크므로 Intra-RPC 핸드오버를 RPC가 독자적으로 처리하여 PCX 교환기에 영향을 미치지 않도록 설계해야 할 것으로 판단된다.

참 고 문 헌

- [1] CCIR Report M/8 (mod.F), "Future Public Land Mobile Telecommunication Systems," Doc. 8/1014-E, December 1989.
- [2] G.Morales and M.Villen, "An Approach to Modeling Subscriber Mobility in Cellular Radio Networks," World Telecommunications Forum '87, pp.185-189, Geneva, Oct. 1987.
- [3] H.Xie and D.J.Goodman, "Mobility Models and Biased Sampling Problem," ICUPC '93, vol.2, pp.803-807, Ottawa, Canada, Oct. 1993.
- [4] H.Xie, S.Tabbane and D.J.Goodman, "Dynamic Location Area Management and Performance Analysis," VTC '93, pp. 536-539, Secaucus, New Jersey, May 1993.
- [5] ITU-T Recommendation Q.1051-Q.1063, "Public Land Mobile Network: Mobile Application Part and Interfaces(Blue Book)," Nov. 14-25, 1988.
- [6] K.Meier-Hellstern and E.Alonso, "The Use of SS7 and GSM to Support High Density Personal Communications," ICC '92, pp. 1698-1702, Chicago, IL, June 1992.
- [7] Rames R. Mina, Introduction to Teletraffic Engineering, Telephony Publishing Corporation, 1972.
- [8] William C.Y. Lee, Mobile Cellular Telecommunications Systems, McGraw-Hill, 1990.
- [9] 장희선, 서재준, 임석구, 정대권, 이재진, "개인통신교환기의 호처리 및 이동성처리용량 분석," 한국통신학회 추계종합학술발표회 논문집, pp.153-156, 1995년 11월.
- [10] 장희선, 임석구, 유제훈, 이윤주, "개인통신교환기의 핸드오버 트래픽 분석," 통신정보합동학술대회 논문집, pp.271-275, 1995년 3월.
- [11] 조호신, 김태석, 김정호, 이현우, 성단근, "개인휴대통신망에서 위치등록/갱신과 관련한 신호트래픽의 분석," 한국통신학회 추계종합학술발표회 논문집, pp.678-681, 1993년 11월.