

BPEJTC 추적시스템의 전처리기 구현

Implementation of Preprocessor for the BPEJTC Tracking System

가 출 현*·홍 진 응**

Chool-Hyun Ka · Jin-Woong Hong

ABSTRACT

As the recently proposed JTC has been proven to be effective for implementation of real-time target tracking system, the interest on the electronic support system for the real-time JTC tracker has been increased. Accordingly, we proposed a tracking system which is based on BPEJTC and adaptive the fixed site. But because the EOTS is generally needed in the moving site such as aircraft and vehicles, and there are many different tracking algorithm to adopt the BPEJTC, we present an advanced version of BPEJTC driver which has synchronization input so as to be used for the target pointer. In addition to the designed system architecture, some experimental results conducted by this system are illustrated.

1. 서 론

지난 반세기 동안 표적 추적 시스템의 전 처리기로서 많은 종류의 모델들이 연구되어 왔지만, 과도한 2차원 입력 데이터 때문에 실시간적인 구현을 이루지 못하였다.

그러나, 이러한 조건을 만족시킬 수 있는 방법으로 방대한 입력 정보를 몇 개의 상관 신호로 변환시킬 수 있고, 실시간으로 2차원 병렬 처리가 가

능한 광학적 접근 방법인 광 JTC(joint transform correlator) 시스템이 Weaver와 Goodman에 의하여 제안되었고¹⁾, 공간적으로 구성된 영상을 비디오 프레임으로 나타낼 수 있는 공간 광 변조기와 광 세기 분포를 비디오 프레임으로 검출할 수 있는 CCD 광 검출기의 발달에 따라 실시간 표적 추적 시스템의 구성을 위한 시도가 이루어졌으며, 최근 들어 이를 이용한 광 상관 추적 시스템이 많은 각광을 받고 있다²⁾.

* 광운대학교 대학원 전기공학과

** 광운대학교 전기공학과(신기술연구소)

최근의 연구 결과들에 따르면, 기존 광 JTC의 광 간섭 세기 분포인 JTSP(joint transform power spectrum)의 이진화를 통한 BJTC(binary JTC)^{3~5)}는 평균치 방법⁴⁾이나 메디안 방법⁵⁾을 사용하는 데, 이는 다중 입력 영상에 적용하는 경우에는 DC 주변에 자기 상관관이 강하게 발생하고, 동일 평면에 존재하는 영상들 간의 상호 상관관이 나타나 clutter 존재에 무관하게 표적 오류 및 표적 유실 등이 발생하여 다중 표적에 대한 제한점이 되고 있다⁶⁾. 따라서, 상관오류 및 유실을 제거할 수 있도록 JTSP를 재구성하여 표적 상관에 필요한 신호만을 추출하려는 연구가 국 내외에서 진행되고 있으며, 특히 최근에 제안된 BPEJTC(binary phase extraction JTC)⁷⁾는 위상 함수를 효과적으로 추출하여 상관시킨 완전한 이진 위상 형태인 JTC로써 표적에 대한 판별력이 우수하고 효과적으로 실시간 구현이 가능함을 보였다.

따라서, 본 논문에서는 이동 물체 추적을 위한 BPEJTC의 구동회로를 디지털 시스템으로 구현하고자 한다. 그리고, 최종적으로는 광-디지털 하이브리드 형태로 BPEJTC 추적 시스템으로 구성할 것이며, 1초당 6프레임의 처리능력을 지니게 하고자 한다. 이상의 성능을 지니도록 구성된 시스템의 성능을 평가하기 위하여 푸리에 변환 렌즈와 고해상도 공간광변조기 및 CCD 검출기를 이용하여 광학시스템을 구성하고, 구현한 디지털 시스템을 조합하여 이동표적 추적 실험을 하였다. 실험에는 모형 자동차가 표적으로 이용되었으며, 잡음배경하의 단일 및 다중 표적이동을 가산한 시나리오의 다양한 형태의 추적형태를 대상으로 시스템 성능을 평가하였다.

2. 광 BPEJTC 시스템

기존의 광 JTC 및 광 BJTC 시스템을 다중 표적에 적용하는 경우에는 과도한 DC 및 상관 오류가 발생하게 된다⁶⁾. 그러나, 광 BPEJTC 시스템은 광 세기 분포로 나타나는 JTSP에서 자기 상관 성분 및 동일 평면에서 나타나는 상호 상관 성분을 효과적으로 제거시켜 표적의 위상 함수만 추출하므로써 상관 판별력을 개선하여 다중 표적 추적 능력이 우수한 시스템으로 알려져 있다⁷⁾.

하나의 기준 영상과 n개의 다중 표적 영상이 LCD 상에 위치한다고 가정할 때, 광 BPEJTC 시스템을 이론적으로 분석하면 다음과 같다.

$$r(x, y) = r(x-x_0, y-y_0),$$

$$s(x, y) = \sum_{i=1}^n s_i(x-x_i, y-y_i) \dots \dots \dots (1)$$

식(1)로 나타낸 기준 영상과 다중 표적 영상에 동시에 푸리에 변환하여 검출되는 JTSP에서 자기 상관과 동일 평면에서 발생하는 상관성분이 제거된 JTSP를 구성하면, 식(2)의 결과를 얻을 수 있다⁵⁾.

$$\begin{aligned} E_{NEW}(u, v) &= \sum_{i=1}^n R(u, v) S_i^*(u, v) \exp \{ -j[(x_0-x_i)u + (y_0-y_i)v] \} + \sum_{i=1}^n R^*(u, v) S_i(u, v) \exp \{ j[(x_0-x_i)u + (y_0-y_i)v] \} \\ &= 2 \sum_{i=1}^n |R(u, v)| |S_i(u, v)| \cos \{ \phi_r(u, v) - \phi_{s_i}(u, v) - (x_0-x_i)u - (y_0-y_i)v \} \dots \dots \dots (2) \end{aligned}$$

식(2)에서는 자기 상관과 동일 평면에서 발생하는 상호 상관 성분이 제거되어 있으며, 기준 영상과 입력 영상의 진폭 성분인 $|R(u, v)|$, $|S_i(u, v)|$ 는 항상 '0'보다 크거나 같은 값을 나타내므로 $E_{NEW}(u, v)$ 의 부호는 단지 cosine 값에 영향을 받게 된다. 따라서, 식(3)에 따라 새로이 구성된 JTSP를 이진화함으로써 이진위상 형태의 JTSP가 구성될 수 있다⁵⁾.

$$E_{bny}(u, v) = \begin{cases} 1 & E_{NEW}(u, v) \geq 0 \\ -1 & E_{NEW}(u, v) < 0 \end{cases} \dots \dots \dots (3)$$

여기서, $E_{bny}(u, v)$ 는 $E_{NEW}(u, v)$ 의 부호 변화에 따라 cosine 함수에 영향을 받고 있으므로 $E_{bny}(u, v)$ 가 나타내는 값은 $\cos(\pi)$ 혹은 $\cos(2\pi)$ 가 되고, 식(3)은 순수한 위상함수로 볼 수 있다. 또한, cosine 값은 입력과 기준 영상의 위상을 동시에 지니고 있으므로 상관 평면에서 얻는 결과는 식(4)와 같이 얻을 수 있다.

$$\begin{aligned} C(x, y) &= \sum_{i=1}^n \{ \text{edge}[r(x, y)] \otimes \text{edge}[s_i(x, y)] \} \\ &\quad * \delta(x+x_0-x_i, y+y_0-y_i) \\ &\quad + \sum_{i=1}^n \{ \text{edge}[r(x, y)] \otimes \text{edge}[s_i(x, y)] \} \\ &\quad * \delta(x-x_0+x_i, y-y_0+y_i) \dots \dots \dots (4) \end{aligned}$$

위식에서 $edge[\cdot]$ 는 영상의 이상적인 경계를 나타내고 있다. 그리고, 입력 평면에 n 개의 동일 다중 영상이 존재한다면, $2n$ 개의 상관 침두치가 DC를 중심하여 대칭적으로 나타나게 되며 상관 결과는 비록 cosine값에 따른 이진 위상에 의해 발생했을지라도 이미 JTPS가 복소함수의 제곱에 의해 구성되었으므로 실수부와 허수부가 모두 고려 되어 있다.

따라서, 광 BPEJTC는 완전한 위상형태의 상관기로 구성되어 표적에 대한 판별력이 높아질 뿐만 아니라 동일평면 상관을 제거함으로써 표적의 분리조건을 극복할 수 있게되어 다중 표적 추적에 효과적으로 이용될 수 있다.

3. BPEJTC 추적 시스템

광신호처리 기술은 광의 2차원 푸리에변환 성질을 이용하여 기존의 1차원 디지털 시스템에서 FFT(Fast Fourier Transform) 기술을 이용하여 수초 이상 걸리던 신호처리 알고리즘을 실시간적으로 해결할 수 있게 하였다. 특히, 최근 이러한 특성을 뒷받침해 줄 수 있는 광학소자들이 개발되면서 첨단 과학기술인 이동표적 추적 및 인식에 응용하려는 연구가 활발하게 진행되고 있다.

본 논문에서 구성한 실시간 BPEJTC 추적 시스템 역시 이러한 연구결과의 하나로써 Fig. 1에 시스템 구성도⁷⁾를 나타내었으며, Photo. 1은 본 논문에서 실험한 BPEJTC 추적시스템의 광학장치를 나타내었다.

추적 시스템은 광-디지털 하이브리드 형태로 구

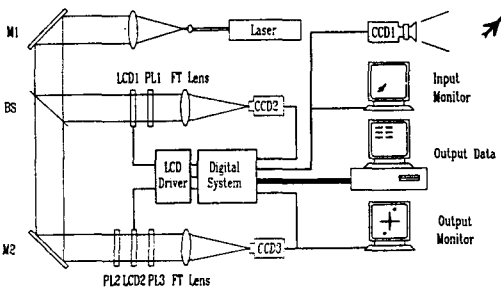
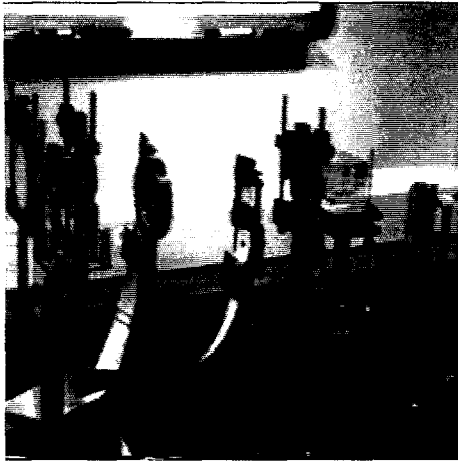


Fig. 1 Schematic diagram of BPEJTC tracking system

성되며, 시스템 구동은 이동하는 표적을 실시간으로 추적하기 위해서 광 신호 처리 계통을 주 신호 처리장치로 하며, BPEJTC 추적기를 보조하고, 추적 결과를 컴퓨터 시스템으로 전송하기 위하여 상관 침두치의 좌표 값을 출력하는 디지털 신호 처리 계통이 상호 보완적으로 구성된다. 디지털 신호 처리계는 CCD 카메라에서 나오는 NTSC 영상 신호출력을 A/D 변환기 입력 특성에 맞도록 입력 버퍼 블럭은 $1[V_{p-p}]$ 의 비디오 입력 신호를 $2[V_{p-p}]$ 의 신호로 증폭하기 위하여 video amp. NE592를 사용하였으며, A/D 변환기는 8비트 20MSPS Sony CXD1175A 1개로 구성하였다. NTSC timing 제어 신호를 발생시키기 위한 회로는 CXD1158M NTSC signal generator로 구성하였으며, 동기 신호와 도트 클럭 신호를 사용해서 화면내의 어드레스를 생성시키기 위하여 수평 9MHz의 9비트, 수직 15.734KHz의 8비트 동기 카운터로 메모리 address counter를 구성하였다. 영상 및 파워스펙트럼 버퍼는 20ns access time의 삼성 KM681001-P/J 128KB SRAM 8개를 사용하였으며, 512×512 화소 입력의 양자화를 위해 9.62MHz의 샘플링 주파수를 사용하였다. 그리고, 영상을 LCD 공간 광변조기에 보내기 위하여 NTSC 신호를 만들어 주는 1개의 Brooktree사의 BT121 triple 비디오 DAC를 사용하였다.

BPEJTC의 구성 장치의 성질은 입력 영상과 기준 영상이 하나의 SLM에 순차적으로 교번되어야 한다. 그래서 영상 버퍼는 JTC 입력 평면을 구성하기 위하여 input image와 reference image를 저장하기 위하여 128KB SRAM 2개로 구성하였다. 영상의 입력은 표적의 위치를 카메라의 중앙에 위치시켜 놓은 상태에서 NTSC의 ODD field와 EVEN field 동안 200개 주사선의 데이터를 A/D 변환하여 저장하고, 새로운 영상을 입력 받을때마다 메모리가 스위칭되도록 하였다.

Fig. 2는 표적 영상 입력 및 JTC 평면을 LCD 상에 구성시키기 위한 디지털 회로도이다. 이 회로에서는 NTSC의 ODD/EVEN 신호를 이용하여 시스템의 각 제어 신호를 발생시키도록 ODD/EVEN 필드의 각 시작 신호를 XOR 게이트를 사용하여 ODD/EVEN 신호를 2체배할 수 있는 회로로 구성하였다.



(a)



(b)

Photo. 1 Optical setup for BPEJTC tracking system
(a) Part of signal processing
(b) Part of input display

Fig. 2의 P0와 P2 제어신호는 표적 영상을 입력시키는 시간을 설정하기 위한 신호이며, P1, P2, P3 신호는 기준영상과 입력 영상의 파워 스펙트럼 및 JTPS(joint transform power spectrum)을 얻기 위하여 LCD상에 JTC의 입력 평면을 구성하도록 D/A 변환기에 영상 데이터를 출력시키는데 필요한 제어 신호로 사용된다.

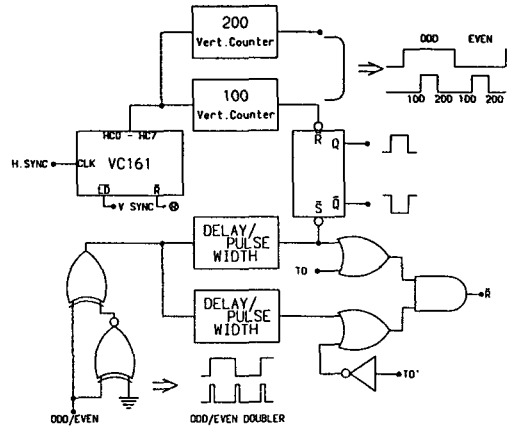


Fig. 2 Control signal schematic diagram of BPEJTC tracking system

P0와 P1 신호의 두개의 조합으로 화면상의 임의의 시작점을 결정할 수 있으며, 이는 신호 검출용 카운터에 리셋 신호를 가하여 P2와 P3 신호를 발생시키는 시작 신호로도 사용된다. 이 신호를 기준으로 입력 비디오 신호중 0~200 주사선에 실린 표적 영상은 A/D 변환기를 통하여 영상 버퍼로 저장된다. 또한 LCD 상에 영상 출력을 위하여 리셋 시점부터 카운터 하여 P1 신호 발생 이후 P2, P3까지 D/A 변환기를 통하여 영상 버퍼에 있는 데이터를 출력하도록 하였다. 이것은 JTC 평면 구성시 400개의 주사선에 실리는 영상만을 출력하기 위하여 P0~P1, P2~P0 신호 구간동안 LCD를 클리어시키도록 회로를 구성하였다.

Fig. 3은 LCD에 JTC 평면을 구성하기 위하여 D/A 변환기에 데이터를 출력하기 위한 제어 신호(출력 래치 인에이블 신호)를 NTSC의 ODD/EVEN 신호와 동기시켜 Tektronix 100MHz 디지털 스토리지 오실로스코프로 관찰한 타이밍 파형으로 LCD 상에 입력 영상과 JTC 입력 영상의 출력을 제어하는 신호를 나타내었다.

JTPS의 재구성을 위하여 1개의 8비트 가산기와 1개의 8비트 감산기, 1개의 8비트 비교기, 이전 영상 파워스펙트럼 PS1과 현재 영상에 대한 파워스펙트럼 PS2 및 PS1+PS2의 저장을 위하여 6개의 128K×8bit 20ns access time의 SRAM(static random access memory)으로 파워스펙트럼 버퍼를 구성하였고 Fig. 4는 BPEJTC 추적 시스템의 신호

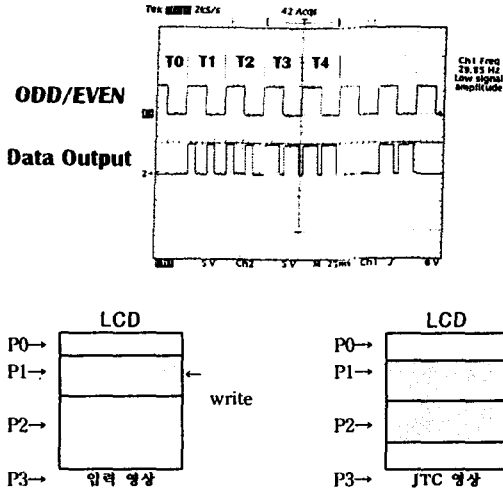


Fig. 3 ODD/ $\overline{\text{EVEN}}$ vs. LCD output latch enable signal

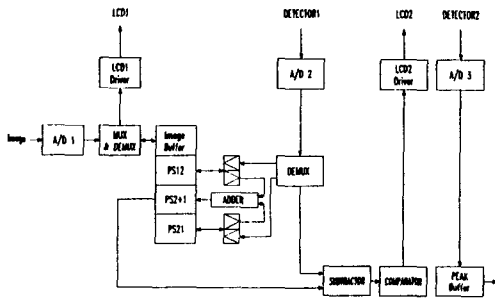


Fig. 4 Block diagram of digital system for BPEJTPS processing

흐름을 제어하기 위한 하드웨어 구성도를 나타내었다.

이 시스템의 동작은 기준 영상의 푸리에 변환한 값을 PS1, 입력 영상의 푸리에 변환 값을 PS2, 그리고, JTC 영상을 동시에 변환한 값을 PS3라 하면, PS1의 파워 스펙트럼은 PS12 버퍼에 이미 입력되어 있다고 가정하고, 검출기 1에서 Fig. 3의 T2 동안 PS2가 인가되면 버퍼 PS21에 저장시키고, 가산기에서는 주기 T3 동안 PS21+PS12 연산을 거쳐 버퍼 PS2+1에 저장시킨다. 검출기 2에서 전체 화면에 대한 PS3가 주기 T4 동안 시스템에 동기되어 입력되는 동시에 PS2+1 버퍼에 있는 데이터와 감산기를 통해 비교기에서 이진화시켜

재구성된 파워스펙트럼을 T4, T5 동안 LCD2에 띄어 검출기 2를 통해 상관 결과를 T5 주기에서 얻을 수 있도록 구성하였다. 감산기에서는 단지, PS3-PS1-PS2의 연산만으로 PS3에 나타나 있던 동일 프레임 내의 표적들간의 상관값들이 제거될 수 있고, 광학 시스템에 의해 발생하는 DC 또한 제거되므로 역푸리에 변환을 통하여 순수하게 두 프레임간의 상관 값을 얻을 수 있다. 여기에서 감산 연산에 의해 구해진 JTPS를 비교기에서 이진화하므로써 위상 함수로 변환되는 효과를 얻을 수 있고, 이 이진화된 JTPS를 역푸리에 변환하면 특히, 자기 상관 성분만이 크게되고 상호 상관 성분은 작아져서 표적 식별 능력이 배가된다.

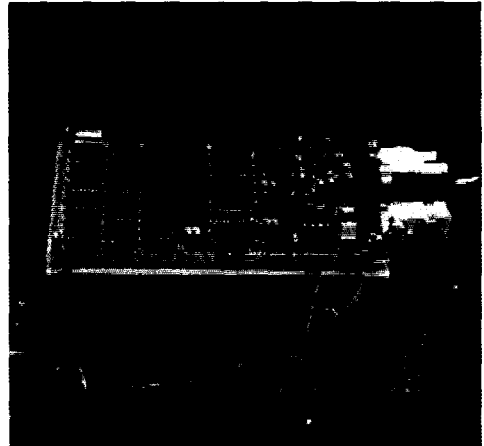


Photo. 2 Hardware of BPEJTC tracking system

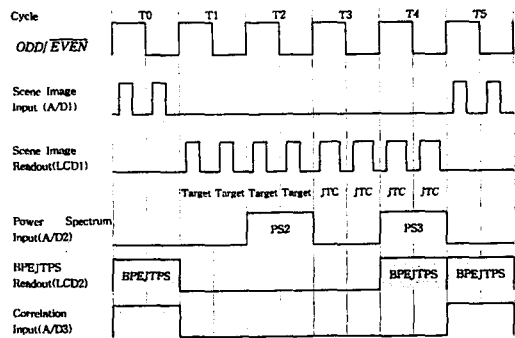


Fig. 5 Timing diagram of the system

이상의 하드웨어 제작방법에 의하여 구성된 BPEJTC의 디지털 시스템 구동부가 Photo. 2에 나타나있다. 그리고, 시스템의 타이밍을 분석한 결과 Fig. 5와 같이 표적 영상을 입력받고 난 이후 상관 결과를 입력받는데 까지의 처리 시간은 NTSC 프레임으로 5개의 주기가 소요되어 초당 6 프레임을 효과적으로 처리할 수 있다.

4. 실험 및 결과고찰

본 논문에서 구현한 BPEJTC 추적 시스템의 성능을 검증하기 위하여 실제 자연계에서 접할 수 있

는 환경을 조성하고, 한대의 장난감 차와 두대의 장난감 차를 임의의 속도로 변속 시키며 실험을 하였다. 첫 번째 영상에서 장난감 차 하나와 두번째 영상에서 다른 임의의 속도로 장난감 차 두 대가 3 초동안 CCD 카메라 앞을 통과하도록 되어 있다. 입력은 NTSC 프레임으로 포착되었기 때문에 90 프레임을 얻을 수 있었다. Fig. 6(a)와 (b)는 시스템의 영상 입력을 나타낸 것으로 $t-1$ 프레임의 기준 영상과 t 프레임의 입력 영상을 각각 하단과 상단에 나타내었다. Fig. 6의 (c), (d)는 각각 (a), (b)의 영상 입력을 joint 상관시켜 얻은 BPEJTC의 상관 결과를 나타내었다. 상관 평면에서 보듯

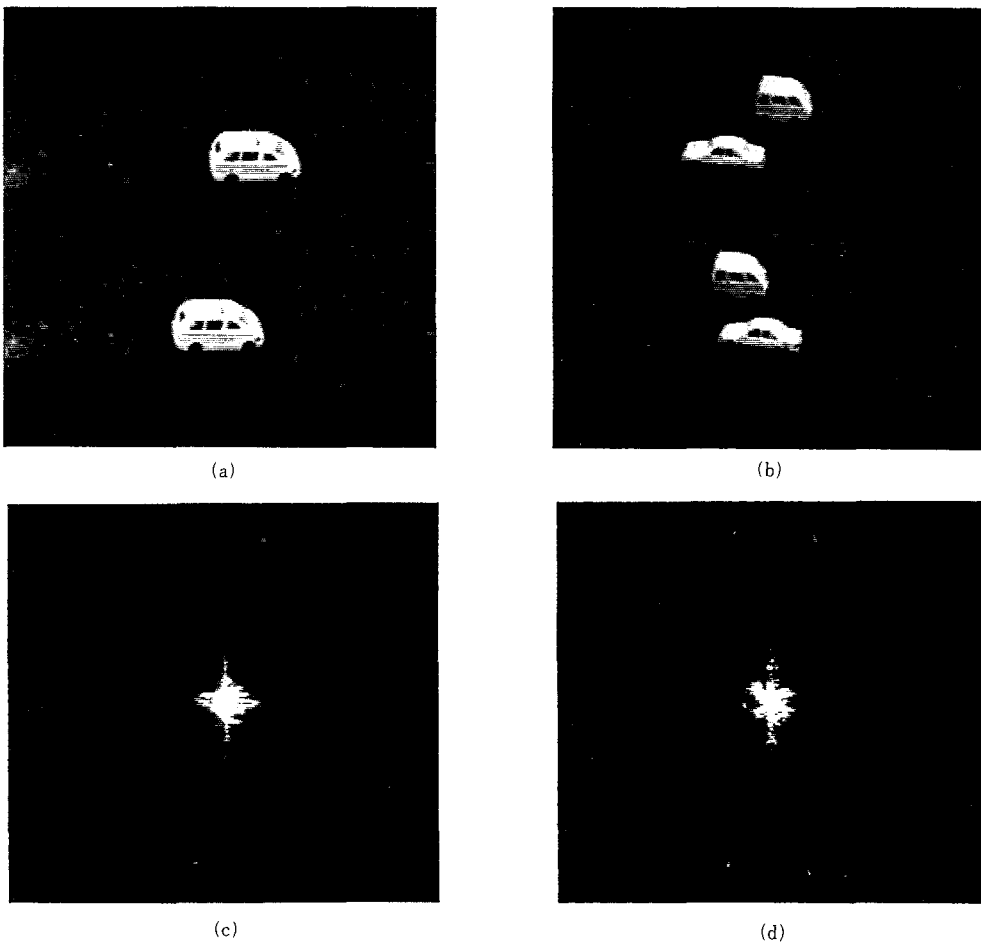


Fig. 6 (a)(b) Input image and a reference image on the input plane (c)(d) Correlation results in BPEJTC

이 동일 표적에 대하여 명확한 상관 침투치를 발견할 수 있음을 알 수 있다. 그러나, 실험 결과가 이론과는 다르게 DC 성분이 나타나고 있는데, 이는 입력 소자로 이용하고 있는 LCD의 확산이 지니는 광 투과면적에서 광 회절을 발생시키지 못한 부분이 발생시킨 것으로 분석된다.

그리고, JTC 입력 평면에서의 locked target이 각 영상에서 아래 부분의 중심에 위치해 있는 것은 포인트 측정 알고리즘과 pan-and-tilt 콘트롤러에 의해 이루어졌다. 이것은 기준 영상과 입력 영상의 표적간의 y축의 거리가 LCD의 전체 길이의 1/2 보다 커질 경우에 나타나는 convolution term을 제거시키기 위한 것이다. 따라서 본 논문에서 구현한 추적 시스템의 locked target은 언제나 LCD 입력 평면의 하단 부분 중앙에 나타나도록 하였다.

5. 결 론

본 논문은 다중 표적 추적에 효과적인 BPEJTC 추적 시스템을 보다 개선할 수 있는 디지털 처리부를 제안하였다. 추적 시스템의 전반적인 제어와 스펙트럼의 재구성 및 이진화 시스템을 디지털 회로로 구성하였으며, 실험을 통하여 성능을 평가한 결과 기존의 JTC 및 BJTC 시스템 보다 우수한 상관 결과를 얻었다. 두 개의 렌즈, LCD 및 CCD 검출기로 구성 된 광학적 장치는 실시간 푸리에 변환을 하는데 사용하였다. 광학적인 푸리에 변환 장치와 디지털 시스템을 조합하여 구성한 추적 시스템의 실험결과, 1초당 6프레임의 처리능력을 확인할 수 있었다. 본 논문에서 제안한 시스템은 자동차와 비행기 등 이동하는 표적을 추적하는 다양한 형태의 추적 알고리즘에 적용하여 우수한 특성

을 얻었다.

참 고 문 헌

- 1) C.S. Weaver and J.W. Goodman, A technique for optically convolving two function, *Appl. Opt.*, Vol. 5, No. 9, pp. 1248~1249, 1966.
- 2) E.C. Tam, F.T.S. Yu, D.A. Gregory, and R.D. Juday, Autonomous real-time object tracking with an adaptive joint transform correlator, *Opt. Eng.*, Vol. 29, No. 4, pp. 314~320, 1990.
- 3) F.T.S. Yu, E.C. Tom, and D.A. Gregory, High efficiency joint transform correlator, *Opt. Lett.*, Vol. 15, No. 18, pp. 1029~1031, 1990.
- 4) S.Y. Yi, C.W. Suh, and E.S. Kim, A study on the moving target tracking system using joint transform correlator, *J. KICS*, Vol. 17, No. 7, pp. 749~757, 1992.
- 5) B.Javidi, Nonlinear joint power spectrum based optical correlation, *Appl. Opt.*, Vol. 12, No. 15, pp. 2358~2367, 1989.
- 6) F.T.S. Yu, F.Cheng, T.Nagata, and D.A. Gregory, Effects of Fringe Binarization of Multiobject Joint Transform Correlation, *Appl. Opt.*, Vol. 28, No. 15, pp. 2988~2990, 1989.
- 7) S.Y. Yi, C.S. Ryu, and E.S. Kim, Multi-target tracking system based on binary phase extraction joint transform correlator and neural data association algorithm, *Proc. SPIE*, Vol. 2237, 1994.