

## 관능검사를 통한 씹바귀의 쓴맛 연구

임 숙 자

덕성여자대학교 자연과학대학 식품영양학과

### A Sensory Evaluation of the Bitter Compounds from *Ixeris dentata* Nakai

Sook Ja Lim

Department of Foods and Nutrition, College of Natural Sciences,  
Duksung Women's university

#### Abstract

*Ixeris dentata* Nakai (*Compositae*) is a perennial herb and the young shoots when prepared properly are edible as a bitter appetizing vegetable in the early spring. The whole plant has been used as a folk medicine in treating diabetes in Korea. As a part of our studies on bitter substances, we have investigated the bitterness of the plant through a taste-guided fractionation method. Bitter substances were extracted by the solvent fractionation and the bitterness was evaluated by 10 trained panelists consisted with graduate students of Dept. of Foods and Nutrition. It has been revealed that the bitter compounds were distributed throughout the extracting fractions and the higher intensity of the bitterness was seen in the *n*-BuOH fractions. The bitter compounds were subfractionated by the silica gel column chromatography and the bitterness was evaluated by the trained panelists. The subfractions which were indicated as the bitter compounds will be further studied to isolate the compounds. The H<sub>2</sub>O fractions were grouped according to the molecular weight through the ultrafiltration and the group with 1,000 < m.w. < 30,000 was evaluated as the most intense bitter subfraction.

Key words: *ixeris dentata nakai*, bitter compounds, a taste-guided fractionation

#### I. 서 론

식품의 맛은 각 사람의 식품에 대한 기호(嗜好)와 밀접한 관련이 있을 뿐만 아니라 식품의 고유한 품질을 결정하여 주는 데 있어서 하나의 중요한 요인이 되고 있다. 식품이 지니고 있는 맛 성분이 식품의 가치면에서 볼 때 매우 중요한 역할을 담당하고 있음에도 불구하고 맛을 느끼게 되는 생리 화학적 과정 및 맛의 본질에 대한 연구는 아직 미흡한 점이 많다. 근래에 와서 생리학 특히 그 중에서도 신경 생리학과 전기 생리학, 화학, 심리학, 통계학 및 컴퓨터 공학<sup>1)</sup> 등 여러 분야의 급속한 발전과 연구자들의 노력으로 인해 맛을 느끼게 되는 기전과 과정에 대해서 점차적으로 규명될 단계에 이르고 있다. 뿐만 아니라 식품 과학자들에 의해서 여러 가지 식품에 존재하는 중요한 맛 성분의 종류와 성질 등에 대해서도 연구가 꾸준히 이루어져 오고 있다.

식품에 존재하는 맛은 단맛, 짠맛, 신맛 및 쓴맛의 4가지 기본 맛과 짠은 맛, 금속맛, 알카리맛 및 감칠맛 등으로 구분되며 이들 중 쓴맛 성분은 구조적으로 배

우 다양하다<sup>2)</sup>. 또한 쓴맛은 독성 물질에 대한 일종의 지표물질로 작용하게 되는데 독성 물질의 섭취를 피하려고 하는 본능적인 자기방어 기전에 기여하게 되며<sup>3)</sup>, 맛이 쓰다는 것은 생물학적으로 볼 때 위험의 신호로 미생물이 접근하지 않기 때문에 식품이 부패되는 것로부터 보호될 수 있다.

식품중에 함유된 쓴맛 물질을 연구하기 위해서는 여러가지 어려운 문제가 대두되고 있으나, 쓴맛은 식품의 중요한 풍미에 기여하게 되며 식욕을 증진하고 맛의 변화를 주므로 중요한 연구과제가 된다. 실제로서 이른 봄의 상징이라고 할 수 있는 머위의 은은한 씹쓸한 맛, 커피의 쓴맛, 맥주에 빠질 수 없는 씹쓰레함, 玉露茶의 떫고도 쓴맛 및 은어알의 쓰고 짠은 맛 등 일상 식품속에서 중요한 역할을 담당하고 있다. 따라서 쓴맛에 대한 연구는 비록 그 물질들의 구조 규명이 용이하지는 않을지라도 결코 소홀히해서는 안되는 중요한 연구분야라고 할 수 있다<sup>4)</sup>. 특히 최근에 이르러서 식용 식물에 있어서 영양학적인 측면 뿐 아니라 생리활성적인 측면에서의 높은 가치가 점차적으로

널리 인식되고 있다.

본 실험은 우리나라에서 이른 봄에 독특한 씹살한 맛으로 인해 널리 식용되고 있는 썸바귀에 함유되어 있는 쓴맛 물질을 훈련된 관능요원을 이용하여 taste-guided fractionation method를 통하여 확인한 후, 쓴맛 성분의 표준 용액으로 사용된 quinine HCl과 쓴맛의 강도를 비교하므로 식용 식물에 함유된 쓴맛 성분을 확인하기 위한 적합한 관능검사 방법을 설정하기 위하여 실행되었다. 그리하여 썸바귀에 함유된 쓴맛 성분을 분리하고 물질의 구조를 확인하는데 도움이 되고자 하였다.

## II. 실험재료 및 방법

### 1. 실험재료

실험에 사용한 썸바귀는 경기도 여주에서 채배된 것을 구입하여 전초를 바람이 잘 통하는 그늘에서 건조한 후 실험재료로 사용하였다.

본 식물은 경기도 광릉 소재 임업연구원 중부임업시험장 수목연구실로부터 썸바귀(*Ixeris dentata* Nakai) 임을 확인받았다.

### 2. 시약

Column Packing materials:

Kieselgel 60(70-230 mesh ASTM, Merck, Art. 7734)

Kieselgel 60(finier than 230 mesh ASTM, Merck, Art. 7729)

Sephadex LH-20(bead size 25-100  $\mu$ , Pharmacia Fine Chemicals)

TLC: Kieselgel 60 F254(Precoated, Merck, Art. 5715)

Spray reagents: Iodine vapor

10% H<sub>2</sub>SO<sub>4</sub> spray reagent

Liebermann-Burchard reagent

### 3. 실험방법

(1) 표준 용액의 조제 및 bitterness threshold value 측정

썸바귀에 함유되어 있는 쓴맛 성분을 확인하기 위하여, 훈련된 관능요원들을 이용 taste-guided fractionation method<sup>9)</sup>를 통하여 쓴맛의 강도를 비교시켰다. 관능요원은 본교 식품영양학과 대학원 학생 중 관능검사에 흥미가 있고 적극적으로 참여할 의지가 있으며, 쓴맛에 대한 편견과 거부반응이 없을 뿐 아니라, 감도가 예민하므로 쓴맛에 대한 차이 식별 평가를 받을 수

있는 능력과 재현성이 있는 자<sup>6)</sup>들 중에서 선별하였다.

이들을 훈련시킨 후 phenylthiocarbamide(PTC)에 대한 味盲 여부를 확인<sup>7)</sup>하였다.

쓴맛 측정의 지표로 삼은 quinine HCl(Sigma Chemical Company, Lot 62H2501)의 threshold value를 측정할 때 참가한 관능요원들의 쓴맛에 대한 감도와 재현성을 좋게하기 위하여 표준 용액의 농도를 측정시마다 새로 희석하여 제조하였다.

또한 각 용액의 쓴맛을 측정된 후에는 증류수로 입안을 깨끗이 씻어서 쓴맛으로 인한 뒷맛(lingering aftertaste)이 완전히 제거된 후에 반복 측정하였으며, 선별된 10명의 관능 요원들에게 9점 척도를 사용하여 쓴맛을 가장 많이 느끼는 표준 용액에 높은 점수를 주게 하였다.

사용된 표준 용액은 quinine HCl을  $3.0 \times 10^{-4}$  Mol의 농도로 제조한 후 순차적으로 2배씩 희석하여 마지막 농도가  $1.88 \times 10^{-6}$  Mol이 되도록 하였다<sup>8)</sup>. 또한 자극역치(threshold value)를 측정하기 위하여 반복하여 실시되었고 이 실험은 관능요원들이 표준 용액의 쓴맛을 처음으로 감지할 수 있는 농도가 동일할 때까지 계속적으로 실시하였으며, 쓴맛을 감지할 수 있는 가장 낮은 농도를 quinine HCl에 대한 threshold value로 결정하였다. Quinine HCl에 대한 panel score의 통계처리에는 Statistical Analysis(SAS) program을 이용하였다<sup>9)</sup>. 관능검사를 위해 제시된 설문지는 Table 1과 같다.

#### (2) 썸바귀 전초의 추출 방법 설정

썸바귀의 전초로부터 쓴맛 성분을 분리하기 위한

Table 1. Sheet for bitterness threshold value determination.

Name	Date	Time
아래에 제시된 시료를 왼쪽에서 부터 맛을 보고 전체적인 맛의 강도를 평가하십시오.		
0	감지가 불가능하다.	
1		
2	약하게 감지할 수 있다.	
3		
4	보통 정도로 감지할 수 있다.	
5		
6	강하게 감지할 수 있다.	
7		
8	극도로 강하게 감지할 수 있다.	
9		
시료번호	-----	-----
점 수	-----	-----

적합한 추출방법을 설정하기 위하여 위에서 훈련시킨 관능요원을 이용하였다.

음건한 썸바귀 전초를 EtOH 용액으로 추출한 추출물(Ex.I)과 나머지 잔사를 증류수로 추출한 추출물(Ex.II) 및 처음부터 증류수로 추출한 추출물(Ex.III) 등 총 3가지의 추출물을 각각 감압농축하였다.

이와 같이 하여 얻어진 3종류의 추출물을 동일한 농도(20 mg/100 ml)로 증류수에 희석하여 각각에 대한 쓴맛의 존재 여부 및 강도 등을 관능검사를 통해 비교하여 썸바귀 전초의 추출용매를 선택하였다.

(3) 썸바귀 전초의 추출 및 분획

음건한 썸바귀 전초 7.0 kg을 세절하여 EtOH로 3시간씩 4회 수욕상에서 반복하여 추출한 후, 이 추출액을 합하여 감압 농축하여 EtOH extract를 얻었다. 이 EtOH extract를 Scheme 1과 같은 용매 분획을 통해 CHCl<sub>3</sub> 가용성 분획을 얻은 후 계속하여 EtOAc, *n*-BuOH 및 물 가용성 분획으로 분획하였다. 용매계를 통해 추출된 각 분획 중 CHCl<sub>3</sub> 가용성 분획은 물에 난용성이므로 처음에는 소량의 EtOH에 녹인 후 증류수로 희석한 후에 쓴맛의 강도를 측정하였으며, EtOAc와 *n*-BuOH 가용성 분획 및 물 가용성 분획은 동일한 농도가 되도록 증류수에 희석한 후 각각에 대한 쓴맛의 강도를 표준 용액의 농도와 비교하

였다.

(4) 썸바귀 추출 분획물의 세분획

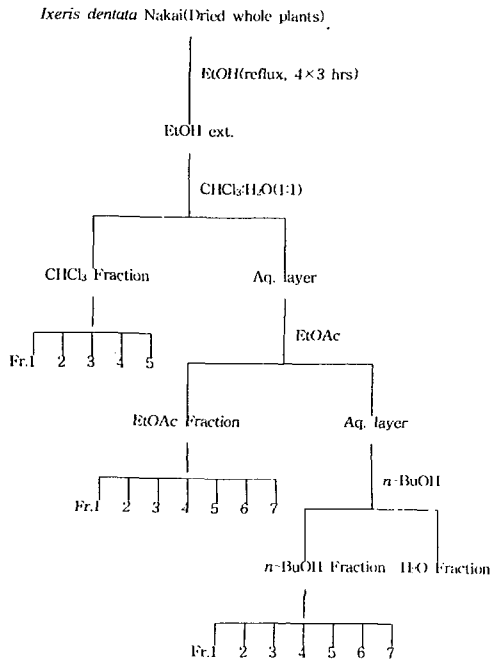
썸바귀 추출 분획물 중 CHCl<sub>3</sub>, EtOAc 및 *n*-BuOH 가용성 분획들을 silica gel column chromatography를 이용하여 유사한 TLC pattern을 갖는 subfraction들을 합쳤다(Scheme 1). 이때 EtOAc 가용성 분획과 *n*-BuOH 가용성 분획을 세분획할 때 TLC 발색시약으로서 Liebermann-Burchard reagent를 사용하였다.

CHCl<sub>3</sub> fraction에서는 5개의 subfraction을 얻을 수 있었으며 EtOAc와 *n*-BuOH에서는 각각 7개씩의 subfraction을 얻을 수 있었다.

이와 같이 얻어진 subfractions들을 표준용액인 quinine HCl과 쓴맛의 농도를 비교하여 쓴맛의 강도가 비교적 큰 세분획들을 선별하였다.

이 때 제시된 관능검사용 설문지는 Table 2와 같다.

물 가용성 분획은 ultra filtration system(Amicon Co.) 방법을 이용하여 membrane filter로 분자량이 1,000 이하, 1,000 이상 30,000 이하, 30,000 이상 100,000 이하 및 100,000 이상의 4 군으로 나눈 후 각각에 대해 쓴맛의 강도를 비교하였다(Table 3).



Scheme 1. Fractionation of EtOH extract from *Ixeris dentata* Nakai.

Table 2. Sheet for bitterness intensity determination

Name	Date	Time
CHCl <sub>3</sub> -1		
CHCl <sub>3</sub> -2		
CHCl <sub>3</sub> -3		
CHCl <sub>3</sub> -4		
CHCl <sub>3</sub> -5		
EtOAc-1		
EtOAc-2		
EtOAc-3		
EtOAc-4		
EtOAc-5		
EtOAc-6		
EtOAc-7		
<i>n</i> -BuOH-1		
<i>n</i> -BuOH-2		
<i>n</i> -BuOH-3		
<i>n</i> -BuOH-4		
<i>n</i> -BuOH-5		
<i>n</i> -BuOH-6		
<i>n</i> -BuOH-7		

아래에 제시된 시료를 맛보고 쓴맛의 강도를 quinine-HCl과 비교하시오. 즉, 같은 정도의 쓴맛을 주는 quinine-HCl 농도를 지적하시오.

**Table 3. Subfractionation of H<sub>2</sub>O fraction by ultra filtration**

Subfractions	Molecular Weight (M.W.)	Yield (%)
Fr. 1	100,000 < M.W.	0.3
Fr. 2	30,000 < M.W. < 100,000	7.5
Fr. 3	1,000 < M.W. < 30,000	52.4
Fr. 4	M.W. < 1,000	39.8

### III. 결과 및 고찰

#### 1. 표준 용액의 bitterness threshold value

쓴맛 측정을 위한 표준 용액인 quinine HCl을 5가지 농도로 준비한 후 10명의 관능 요원들에게 9점 척도를 사용하여 가장 강하게 쓴맛을 감지할 수 있는 시료에 대해 높은 점수를 주게 한 결과는 Table 4와 같다. 즉 1개의 시료에 대해서 10번의 반복이 있는 완전 임의 배열법이다.

이 실험은 관능요원들이 어느 농도의 quinine HCl에서 쓴맛을 감지할 수 있는지 최소인 농도(minimum threshold value)를 확인하고, 이것을 기준으로 하여 씀바귀에 함유된 쓴맛 성분들의 쓴맛의 강도를 표준 용액의 자극역치 농도(bitterness threshold value)와 비교하기 위하여 실시되었다.

Table 4에 의하면 참가한 10명의 관능 요원 중 1명을 제외하고는 모두 quinine HCl 3.75×10<sup>6</sup> Mol 이상의 농도에서 쓴맛을 감지한다는 사실을 확인할 수 있었다. 이러한 사실은 quinine HCl을 사용하여 쓴맛에 대한 threshold value를 실시한 Murphy 등<sup>9)</sup>의 data와 비교해 볼 때 본 실험에 참가한 훈련된 관능요원들은 쓴맛 측정에 있어서 더욱 민감하고 우수한 panel 들임을 확인할 수 있었다.

식품중에 함유된 쓴맛 성분을 감지하는데는 각 개인에 따라 예민도에 차이가 있기 때문에 최소 감지 농도의 측면보다는 최소 감지 범위의 수준에서 측정되는 것이 보다 더 정확한 측정 방법이라고 볼 수 있다. 쓴맛에 대한 예민도는 선천적이라고도 볼 수 있지만 훈련에 의해서 어느 정도 개선되며, 연령이 증가할수록 타액 분비 감소로 인해 위산 생성이 저하되기 때문에 쓴맛을 느끼는 감지농도가 증가된다. 또 쓴맛을 감지하는 맛 세포들이 반복적으로 자극을 받을 경우에는 쉽게 피로해져서 감지농도가 30% 이상 증가될 수 있으므로 측정시에는 증류수로 입안을 충분히 씻어주어야 하며 흡연이나 Vitamin A와 같은 약물을 섭취할 때는 주의를 필요로 한다<sup>10)</sup>. 뿐만 아니라 쓴맛을 맛본

**Table 4. The panel scores for quinine HCl standard solutions**

Quinine HCl soln. (mol)	Panel Scores**
1.88×10 <sup>6</sup>	0 1 1 0 3 1 1 0 0 1
3.75×10 <sup>6</sup>	1 3 2 3 1 3 0 1 1 2
7.50×10 <sup>6</sup>	2 5 3 4 4 3 3 2 3 4
1.50×10 <sup>5</sup>	3 6 4 5 5 6 4 4 5 7
3.0×10 <sup>5</sup>	4 7 7 7 4 8 6 5 4 3

\*\*Significantly different at p < 0.01.

**Table 5. Detection of bitterness from *Ixeris dentata* Nakai extracts**

Extracts <sup>a)</sup>	Intense bitter taste
EtOH Ex.(I)	Present
H <sub>2</sub> O Ex. after EtOH Ex.(II)	Absent
H <sub>2</sub> O Ex.(III)	Present

<sup>a)</sup>Concentration: 20 mg/100 ml.

후에는 뒷맛이 오랫동안 지속되므로 농도가 낮은 것에서부터 높은 것으로 점차적으로 시료의 농도를 증가시키면서 측정해야만 한다<sup>11,12)</sup>.

Quinine-HCl 농도에 대한 panel scores가 통계적으로 매우 유의하며(p > 0.01) 본 실험에 참가한 관능요원들이 quinine HCl 1.88×10<sup>6</sup> Mol과 3.75×10<sup>6</sup> Mol 사이의 농도에서 쓴맛에 대한 최소 감지 농도를 나타내고 있음을 알 수 있었다. 그리고 4가지의 기본 맛 중에서 쓴맛을 측정할 때는 threshold value보다는 threshold range의 의미가 더 중요할 것으로 사료된다.

#### 2. 씀바귀 전초의 추출

음건한 씀바귀 전초를 추출 방법을 달리하여 제조한 각 추출물을 동일한 농도(20 mg/100 ml)로 증류수에 희석한 후 관능요원을 통하여 쓴맛의 존재 여부를 비교, 확인한 결과는 Table 5와 같다.

EtOH로 추출한 추출물 Ex.(I)과 H<sub>2</sub>O로 추출한 추출물 Ex.(III)에서 쓴맛이 있음을 확인할 수 있었으며, 이 중에서도 EtOH로 추출하였을 때 더욱 강한 쓴맛을 나타내었다.

또한 EtOH로 추출한 이후에 H<sub>2</sub>O로 다시 추출한 추출물 Ex.(II)에서는 전혀 쓴맛을 감지할 수 없었다.

이와 같은 사실을 통해서, 씀바귀에 함유된 주된 쓴맛 성분은 유기용매에 가용성이라는 사실을 확인할 수 있었다.

쓴맛에 대한 관능요원들의 味盲(taste blindness) 여

**Table 6. The threshold values for quinine HCl and ability of the panelists to perceive the bitterness of *Ixeris dentata* Nakai extracts**

Panelists	Threshold value of quinine HCl (Mol)	Ability to perceive			
		PTC <sup>a)</sup>	<i>Ixeris dentata</i> extracts <sup>b)</sup>		
			I	II	III
A	3.75 × 10 <sup>-6</sup>	+	+	-	-
B	1.88 × 10 <sup>-6</sup>	+	+	-	+
C	1.88 × 10 <sup>-6</sup>	-	+	-	+
D	3.75 × 10 <sup>-6</sup>	+	+	-	-
E	1.88 × 10 <sup>-6</sup>	+	+	-	+
F	1.88 × 10 <sup>-6</sup>	+	+	-	+
G	3.75 × 10 <sup>-6</sup>	+	+	-	-
H	3.75 × 10 <sup>-6</sup>	+	+	-	-
I	3.75 × 10 <sup>-6</sup>	+	+	-	-
J	1.88 × 10 <sup>-6</sup>	+	+	-	+

<sup>a)</sup>PTC: Phenylthiocarbamide(Concentration: 3.0 × 10<sup>-3</sup> Mol).  
<sup>b)</sup>Concentration: 20 mg/100 ml.

부를 알아보기 위하여 phenylthiocarbamide(PTC) test를 실시하였으며, 추출 용매가 서로 다른 썸바귀 추출물 I, II 및 III에 대한 쓴맛 감지 농도를 확인하기 위하여 1.88 × 10<sup>-6</sup> Mol과 3.75 × 10<sup>-6</sup> Mol 농도의 quinine HCl을 사용하여 참가한 관능요원들의 쓴맛에 대한 감지 여부를 측정된 결과는 Table 6과 같다.

실험 결과 참가한 10명 중에서 1명만이 3.0 × 10<sup>-3</sup> Mol 농도의 PTC에 대해 味盲을 나타내었다. 썸바귀 추출물 중 EtOH 추출물(I)의 경우 threshold value가 quinine HCl 1.88 × 10<sup>-6</sup> Mol과 3.75 × 10<sup>-6</sup> Mol을 보인 panelists 모두가 쓴맛을 감지할 수 있었으며 EtOH 추출 후 H<sub>2</sub>O 추출(II)의 경우는 전혀 쓴맛을 감지할 수 없었고 H<sub>2</sub>O 추출(III)의 경우에는 쓴맛이 감지되었으나 추출물 I 보다는 낮은 농도의 쓴맛 강도를 나타내었다. 따라서 음긴한 썸바귀의 쓴맛 성분을 추출하기 위해서 EtOH 용매를 사용하였다.

또한 PTC에 味盲인 경우에도 썸바귀의 쓴맛은 감지할 수 있음을 확인하였으며 이같은 사실은 PTC의 쓴맛은 분자내의 -HNCS- group과 관련이 있는데<sup>13)</sup> 썸바귀의 경우에는 다른 구조를 갖는 화합물들이 쓴맛을 가져온다는 사실을 예상할 수 있었다.

### 3. 썸바귀 전초 추출 분획의 쓴맛 강도

썸바귀에 함유된 주된 쓴맛 성분은 유기용매에 가용성이라는 사실을 확인하였으므로, 썸바귀 전초를 EtOH로 추출하여 계통적인 용매분획을 한 후에 panelists를 이용하여 쓴맛의 강도를 측정하였다.

썸바귀의 분획 중에서 증류수에 난용성인 CHCl<sub>3</sub> 가

**Table 7. Comoparison of bitterness between extracts (20 mg/100 ml) and quinine HCl solution**

Fractions	Quinine HCl (Mol)
CHCl <sub>3</sub> fr.	0.94 × 10 <sup>-6</sup>
EtOAc fr.	1.88 × 10 <sup>-6</sup>
<i>n</i> -BuOH fr.	3.75 × 10 <sup>-6</sup>
H <sub>2</sub> O fr.	1.88 × 10 <sup>-6</sup>

용성 분획에는 소량의 EtOH을 첨가하여 sonication을 실시하여 현탁시킨 후 일정량의 증류수를 넣고 쓴맛의 강도를 표준 용액과 비교하였으며 EtOAc 또는 *n*-BuOH 가용성 분획 및 물 가용성 분획은 증류수에 녹여 각 분획의 농도를 모두 같은 농도(20 mg/100 ml)로 희석하였다. 각 분획물의 쓴맛의 강도는 10명의 관능요원들 중 50% 이상이 쓴맛을 감지하는 최소인지농도로 결정하였으며 결과는 Table 7과 같다.

위와 같은 실험 결과 이들 분획 가운데 *n*-BuOH 가용성 분획이 가장 높은 쓴맛을 나타내어 quinine HCl 3.75 × 10<sup>-6</sup> Mol과 동일한 농도로 지적되었으며, 다음으로 EtOAc 가용성 분획과 물 가용성 분획이 1.88 × 10<sup>-6</sup> Mol의 쓴맛 강도를 나타내는 것으로 확인되었다. 또한 CHCl<sub>3</sub> 가용성 분획은 0.94 × 10<sup>-6</sup> Mol 농도와 동일한 쓴맛 강도를 나타내었다. 이와 같이 낮은 농도에서도 쓴맛을 나타내는 점으로 보아 CHCl<sub>3</sub> 가용성 분획에는 쓴맛이 아닌 다른 맛의 비극성 물질들이 많이 함유되어 있어서 분획물의 농도를 증가시킬수록 쓴맛을 감지하는데 오히려 어려움이 따를 뿐만 아니라 용해도가 감소되므로 정확한 쓴맛 강도를 측정하기가 어렵다는 것을 알 수 있었다.

따라서 썸바귀의 유기용매 추출분획 중 CHCl<sub>3</sub> 가용성 분획은 EtOAc 가용성 분획 및 *n*-BuOH 가용성 분획과는 다른 종류의 쓴맛 성분이 함유되어 있음을 예상할 수 있었다. *n*-BuOH 가용성 분획의 경우는 물에 매우 잘 녹는 성질이 있으므로 극성이 높은 여러 종류의 천연물질을 관능검사 할 때 많이 이용되고 있다<sup>14,15)</sup>.

### 4. 각 분획에 대한 세분획의 쓴맛 강도

썸바귀 추출물 중 CHCl<sub>3</sub>, EtOAc 및 *n*-BuOH 가용성 분획들에 대해 각각을 silica gel column chromatography를 실시하여 subfraction으로 나눈 후 동일한 농도(10 mg/100 ml)로 희석하고 쓴맛의 강도를 측정한 결과는 Table 8과 같다. 쓴맛의 강도는 역시 관능요원들중 50% 이상이 쓴맛을 감지할 수 있는 최소감지농도로 결정하였다.

**Table 8. Comparison of bitterness between solutions of CHCl<sub>3</sub> subfractions (10 mg/100 ml) and quinine HCl solution**

Subfractions	Quinine HCl(Mol)
CHCl <sub>3</sub> -1	-
2	0.94 × 10 <sup>-6</sup>
3	0.94 × 10 <sup>-6</sup>
4	1.88 × 10 <sup>-6</sup>
5	-

CHCl<sub>3</sub> 가용성 분획에서는 subfraction 4가 가장 높은 강도의 쓴맛을 나타내어 quinine HCl 1.88 × 10<sup>-6</sup> Mol 농도와 동일하였으며, 다음으로 subfraction 2와 3은 0.94 × 10<sup>-6</sup> Mol 농도의 쓴맛 강도를 나타내고 있었으며, 쓴맛의 종류도 다른 분획과는 동일하지 않음을 확인하였고 subfraction 1과 5는 쓴맛을 나타내지 않았다.

EtOAc 가용성 분획과 *n*-BuOH 가용성 분획을 각각의 subfraction 별로 쓴맛의 강도를 측정한 결과 *n*-BuOH subfraction 3이 가장 높은 쓴맛을 나타내어 quinine HCl 7.5 × 10<sup>-6</sup> Mol과 동일한 강도를 보여주고 있으며, EtOAc subfraction 4와 *n*-BuOH subfraction 4 및 5가 3.75 × 10<sup>-6</sup> Mol 농도의 쓴맛과 동일하였다. 다음으로 EtOAc subfraction 3과 5 및 *n*-BuOH subfraction 2가 1.88 × 10<sup>-6</sup> Mol의 쓴맛 강도를 나타내었고 EtOAc subfraction 1, 2, 6 및 7과 *n*-BuOH subfraction 1, 6 및 7은 쓴맛을 나타내지 않았다(Table 9).

결론적으로 썬바귀의 유기용매 추출물 중 CHCl<sub>3</sub> 가용성 분획은 EtOAc 가용성 분획 및 *n*-BuOH 가용성 분획과는 다른 종류의 쓴맛 성분이 함유되어 있음을 예상할 수 있었다. *n*-BuOH 가용성 분획의 경우는 물에 매우 잘 녹는 성질이 있으므로 극성이 높은 여러 종류의 천연 물질을 관능 검사 할 때 많이 이용되고 있다<sup>14,16</sup>.

물 가용성 분획의 경우에는 분자량별로 구분한 4군 중에서 1,000 이상 30,000 이하의 분자량을 갖는 group에서 가장 높은 쓴맛 강도를 나타내어 quinine HCl 3.75 × 10<sup>-6</sup> Mol과 동일한 쓴맛 강도를 나타내었으며, 다음으로 1,000 이하의 분자량을 갖는 group이 1.88 × 10<sup>-6</sup> Mol의 쓴맛 강도를 보여주었고 분자량이 30,000 이상인 group에서는 쓴맛을 나타내지 않았다(Table 10).

이와 같이 물 가용성 분획에서는 분자량이 1,000 이상 30,000 이하인 group이 쓴맛을 나타내는 것을 통해

**Table 9. Comparison of bitterness between solutions of EtOAc and *n*-BuOH subfractions (10 mg/100 ml) and quinine HCl solution.**

Subfractions	Quinine HCl	Subfractions	Quinine HCl
EtOAc-1	-	<i>n</i> -BuOH-1	-
EtOAc-2	-	<i>n</i> -BuOH-2	1.88 × 10 <sup>-6</sup>
EtOAc-3	1.88 × 10 <sup>-6</sup>	<i>n</i> -BuOH-3	7.50 × 10 <sup>-6</sup>
EtOAc-4	3.75 × 10 <sup>-6</sup>	<i>n</i> -BuOH-4	3.75 × 10 <sup>-6</sup>
EtOAc-5	1.88 × 10 <sup>-6</sup>	<i>n</i> -BuOH-5	3.75 × 10 <sup>-6</sup>
EtOAc-6	-	<i>n</i> -BuOH-6	-
EtOAc-7	-	<i>n</i> -BuOH-7	-

**Table 10. Comparison of bitterness between solutions of H<sub>2</sub>O subfractions (20 mg/100 ml) and quinine HCl solution**

Subfractions	Molecular Weight(M.W.)	Quinine HCl(Mol)
1	100,000 < M.W.	-
2	30,000 < M.W. < 100,000	-
3	1,000 < M.W. < 30,000	3.75 × 10 <sup>-6</sup>
4	M.W. < 1,000	1.88 × 10 <sup>-6</sup>

쓴맛이 가장 강한 group임을 확인하였으며, 1,000 이하의 분자량을 갖는 group은 쓴맛을 가질 뿐만 아니라 수득률이 높았는데 이같은 사실은 물 가용성 분획에 존재하는 대부분의 쓴맛 성분은 *n*-BuOH 가용성 분획에 존재하는 화합물과 동일한 화합물임을 예상할 수 있으며, 이러한 현상은 용매를 분획하는 과정에서 *n*-BuOH 가용성 분획과 물 가용성 분획에 동일한 쓴맛 성분이 혼재된 것이라고 추정되어진다.

이상의 결과를 통해 썬바귀의 쓴맛 성분은 유기용매 추출 후 모든 분획에 분포하고 있음을 확인할 수 있었으며 특히 *n*-BuOH 가용성 분획에 많이 존재하고 있음을 예견할 수 있었다 또한 썬바귀와 같은 국화과 (*Compositae*) 식물에서 많이 발견되는 bitter sesquiterpenes은 주로 EtOAc 가용성 분획과 *n*-BuOH 가용성 분획에 존재하고 있음을 Liebermann-Burchard 발색 시약<sup>17,18</sup>으로 확인하였다.

본 실험은 천연물에 함유된 쓴맛 성분들을 혼련된 관능요원들에 의해 taste guided fractionation method를 이용하여 분리하기 위한 기초자료로 이용하고자 하였다. 실험결과 본 방법이 천연물질에 함유된 쓴맛 성분을 분리하는데 있어서 적합한 방법이라고 사료되며

이를 이용하여 다음 단계의 실험으로 썸바귀의 쓴맛을 내는 순수물질을 분리하는 데 이용하고자 한다. 즉, 썸바귀 추출물의 세분획(subfractions) 중에서 쓴맛이 감지된 분획을 이용하여 순수물질을 분리하고 구조를 확인한 후 이들을 구성하고 있는 분자들간의 특징적인 화학구조의 차이점을 밝히고자 한다.

#### IV. 결 론

이른 봄에 우리나라에서 입맛을 돋구어 주는 산채로 널리 이용되고 있는 썸바귀에 함유되어 있는 쓴맛의 강도를 확인하기 위한 적합한 방법을 설정하기 위해 훈련된 10명의 관능 요원을 이용하였다.

썸바귀 전초의 EtOH extract 중에서  $\text{CHCl}_3$  가용성 분획과 쓴맛이 강한 EtOAc 가용성 분획 및 *n*-BuOH 가용성 분획을 taste-guided fractionation method를 기본으로 하여 쓴맛의 강도를 측정하고 Sephadex LH-20과 silica gel column chromatography를 이용하여 쓴맛 물질을 세분획하고 다시 쓴맛의 강도를 측정하였다.

썸바귀의 쓴맛 성분은 유기용매 추출 후 모든 분획에 분포하고 있음을 확인할 수 있었으며 특히 *n*-BuOH 가용성 분획에 많이 존재하고 있음을 알 수 있었다.

물 가용성 분획은 ultra filtration을 통하여 membrane filter를 사용하여 분자량별로 1,000 이하, 1,000 이상 30,000 이하, 30,000 이상 100,000 이하 및 100,000 이상의 4군으로 나눈 후 동일 농도에서 쓴맛의 강도를 비교한 결과 분자량이 1,000 이상 30,000 이하인 group에서 가장 높은 쓴맛 강도를 나타내는 것으로 확인되었다.

쓴맛이 확인된 분획들을 다시 세분획 하였을 때  $\text{CHCl}_3$ 와 EtOAc 분획에서 각각 3개씩, 그리고 *n*-BuOH 분획에서는 4개의 세분획이 쓴맛을 나타내고 있었으며 이들은 앞으로 썸바귀의 쓴맛을 내는 순수물질을 분리하는데 이용될 것이다.

#### 참고문헌

1. Belitz, H.D., Rohse, H., Stempfl, W., Wieser, H., Gasteiger, J. and Hiller, C., Schematic sweet and bitter receptors-a computer approach, *Dev. Food Sci.*, **49**, (1988).
2. Robinson, T., The organic constituents of higher plants, Their chemistry and interrelationships(6th Ed.), 161, Cordus Press (1991).
3. Garcia, J., Hankins, W.G. and Rusiniak, K.W., Behavioral regulation of the milieu interne in man and rat, *Science*, **185**: 824 (1974).
4. 芝 哲 夫, 苦 味 の 化 學 構 造 と 機 能, 香 料, **166**: 73 (1990).
5. Robichaud, J.L. and Noble, A.C., Astringency and bitterness of selected phenolics in wine, *J. Sci. Food Agric.*, **53**: 343 (1990).
6. 김광옥, 이영춘: 식품의 관능검사, 학연사 (1990).
7. Hall, M.J., Bartoshuk, L.M., Cain, W.S. and Stevens, J. C. PTC taste blindness and the taste of caffeine, *Nature*, **253**: 442 (1975).
8. Brieskorn, C.H., Physiological And Therapeutical Aspects of Bitter Compounds. In *Bitterness in Foods and Beverages*, Elsevier, pp. 15-33 (1996)
9. 허명희, 최용석, 이상준, 박인균: PC를 위한 SAS 가이드, 자유아카데미 (1992).
10. Murphy, C. and Gilmore, M.M., Quality-specific effects of aging on the human taste system, *Percept-Psychophys*, **45**: 121 (1989).
11. Brieskorn, C.H., Physiological and therapeutical aspects of bitter compounds, in *Bitterness in Foods and Vegetables*, Elsevier, 19 (1990).
12. Nishitoba, T., Sato, H. and Sakamura, S., Bitterness and structure relationship of the triterpenoids from *Gonaderma luidum* (Reishi), *Agric. Biol. Chem.*, **52**: 1791 (1988).
13. Shibata, H., Tokunaga, T., Karasawa, D., Hirota, A., Nakayama, M., Nozaki, H. and Tada, T., Isolation and characterization of new bitter diterpenoids from the fungus *Sarcodon scabrosus*, *Agric. Biol. Chem.*, **53**: 3373 (1989).
14. Hall, M.J., Bartoshuk, L.M., Cain, W.S. and Stevens, J.C., PTC taste blindness and the taste of caffeine, *Nature*, **253**: 442 (1975).
15. Kim, J.W., Pezzuto, J.M., Soejarto, D.D., Lang, F.A. and Kinghorn, A.D., Polypodoside A, An intensely sweet constituent of the rhizomes of *Polypodium Glycyrrhiza*, *J. Nat. Prod.*, **51**: 1166 (1988).
16. Choi, Y.H., Hussain, R.A., Pezzuto, J.M., Kinghorn, A.D. and Morton, J.F., Abrusoside A-D, Four novel sweet-tasting triterpene glycoside from the leaves of *Abrus Precatorius*, *J. Nat. Prod.*, **52**: 1118 (1989).
17. Ma, W.W., Heinstejn, P.F. and McLaughlin, J.L., Additional Toxic, Bitter Saponins from the Seeds of *Chenopodium quinoa*, *J. Nat. Prod.*, **52**: 1132 (1989).
18. Liebermann, C., Ber, Deut., *Chem. Ges.*, **18**: 1803 (1885).
19. Burchard, H., Diss. Rostock., 1989 cf. *Chem. Zentralbl.* **1**: 25 (1890).

(1996년 1월 22일 접수)