

## 건강증진과 삶의 질 구조모형 II

### - 암환자 중심 -

#### 오 복 자\*

#### I. 서 론

##### 1. 연구의 필요성

건강의 결정요인을 크게 유전, 환경, 행위가 3가지 요소로 볼 때 환경과 행위는 인간의 통제하에 있다고 볼 수 있는데(Taylor, Denham & Ureda, 1982), 이 중 행위는 개인의 선택 여하에 따라 건강을 좌우한다고 볼 수 있다. 1979년 미국의 보건국장 보고서(Surgeon General's Report)에서는 건강생활양식이 건강결정요인의 50~60% 이상을 차지한다고 하여 국가적으로 건강사업의 목표를 생활양식의 변화에 중점을 두게 하였다.

위암은 우리나라에서 가장 흔히 발생하는 악성종양으로서, 발병요인의 상당부분이 우리의 생활특성과 관련되어 있는 것으로 알려져 있어(안, 1992; 이, 1992), 건강생활양식의 변화가 크게 촉구되는 중요한 국민보건문제라고 볼 수 있다. 최근 세포분자생물학의 발전으로 암은 개인의 생활양식과 관련하여 발생하는 발암물질의 산화현상으로 암유전자의 활성화와 함께 이를 억제하는 인체내 종양억제 유전자가 비활성화되면서 비롯되는 유전자의 질병으로 제시되고 있어 이를 최소화시킬 건강생활 양식의 중요성이 강조되고 있다(임과 김, 1992). 또한 이제호(1992)가 인용한 Harris 등(1969)의 연구에서 실험실의 좋은 조건에서 암세포와 정상세포를 접합

(fusion)시켰을 때 정상세포의 종양억제유전자가 활동하여 암세포의 악성표현형이 억제되었다는 보고에는 건강생활양식이 암재발 예방에도 중요하다는 것을 유추할 수 있다.

암환자는 질병자체 뿐 아니라 치료의 부작용과 재발 가능성으로 삶의 질에 부정적인 영향을 받으므로, 단순히 생존률과 치료율로 암 치료의 효과를 평가할 것이 아니라 삶의 질을 결과변수로 고려해야 한다는 인식이 크게 대두되었다(Goodinson & singleton, 1989). 이러한 인식은 암환자의 삶의 질에 관한 연구를 촉구하였으며, 이들 선행연구에서 "건강상태"가 중요한 영향요인으로 제시되어(오, 1994; 한 등, 1990; Burckhardt et al., 1989; Padilla, Ferrell, Grant & Rhiner, 1990), 암환자의 삶의 질 향상에 건강생활양식의 중요성을 시사해 주고 있다. 그러나 실제 이들과의 관계를 검증한 연구는 거의 없는 실정이다. 이상에서 건강증진생활은 질병예방 뿐 아니라 건강증진과 삶의 질을 향상시키므로 이를 촉구하는 효과적인 간호중재법이 필요됨을 알 수 있다. Pender의 건강증진모형은 건강생활양식인 건강증진행위의 영향요인을 규명하고 이를 촉구할 수 있는 간호중재의 기틀을 제시하고 있으므로, 간호학에서 이 모형을 검증하고 개발시킬 필요가 있다. 그러나, 모형의 개발이 일반인의 건강증진행위를 예측하는데 초점을 두었으므로 환자에게 적용할 때에는 환자의 특성을 고려한 개념

\* 삼육대학교 간호학과

들의 수정이 필요하다. 또한 모형에서 건강증진행위가 궁극적으로 삶의 질을 향상시키는 것으로 정의되고 있으나, 실제 Pender모형에 기초한 선행연구에서 행위의 결과로서 삶의 질을 포함하여 이를 검증한 연구가 아직까지 없다. 따라서, 행위의 결과로서 삶의 질을 포함한 모형이 검증된다면 건강증진모형이 보다 확대된 모형으로 발전될 수 있으리라 사료된다.

지금까지 Pender모형에 기초한 선행연구들(이, 1989; 윤, 1990; Duffy, 1988; Johnson et al., 1993; Muhlenkamp, Brown & Sands, 1985; Pender, Walker, Sechrist & Stromborg, 1990; Speake, Cowart & Pellet, 1989; Weitzel, 1989)은 일반인을 대상으로 하여, 모형의 인지 지각변수중 일부개념으로 건강증진행위를 예측하는데 초점을 두어왔으며, 모형의 설명력은 31% 미만이었다. 따라서 앞으로의 Pender모형의 검증은 모형의 확대된 개념검증과 다변수의 동시검증을 통해 모형을 발전시킬 것을 시사하고 있다.

이에 본 연구자는 박사학위 논문(1994)에서 Pender모형의 인지 지각변수를 모두 포함하면서 본 연구대상자의 특성을 고려한 개념들의 수정과 건강증진행위의 결과변수로 삶의 질을 포함하여 건강증진행위와 삶의 질에 관한 모형을 구축하여 검증한 바 있다. 그런데, 학위논문 자료수집 도중 환자와의 면담과 문헌고찰을 하면서 희망이 암환자의 건강증진행위와 삶의 질에 중요한 개념이 될 수 있다는 사실을 발견하였다. 따라서, 본 연구에서는 희망개념을 포함한 건강증진행위와 삶의 질에 관한 모형을 구축하고 변수들간의 통합적 인과적 인과계를 검증함으로써, 건강증진과 삶의 질을 위한 효과적인 간호중재법 개발의 기틀을 제공하고자 한다.

## 2. 연구의 목적

본 연구의 목적은 건강증진행위와 삶의 질에 관한 가설모형을 구축하고 검증함으로써 건강증진과 삶의 질을 향상시키기 위한 간호중재법의 기틀을 제공하는 것이다. 구체적인 목표는 다음과 같다.

- 1) Pender의 건강증진모형과 Becker의 건강신념모형의 변수, 삶의 질 선행연구 결과 및 희망개념을 토대로 하여 건강증진행위와 삶의 질에 관한 가설모형을 구축한다.
- 2) 가설모형과 실제 자료간의 적합성을 검증한다.
- 3) 건강증진행위와 삶의 질에 영향을 주는 변수들의 상대적인 중요성을 확인한다.

- 4) 인지·지각 변수들과 건강증진행위, 삶의 질과의 인과적 관계를 통합적으로 파악한다.

## II. 문헌 고찰

### 1. 건강신념모형

건강신념모형은 1950-1960년대에 결핵, 자궁암, 당뇨병, 치과질환 등의 공중보건문제에 대한 개인의 예방행위를 설명하기 위하여 사회심리학자 Hochbaum, Kegeles, Leventhal, Rosenstock에 의하여 개발되었고, 후에 질병행위, 환자역할행위를 설명하는 데에도 적합하다는 것이 확인되었다(Becker, 1974). 건강신념모형은 Kurt Lewin의 장이론(Field Theory)에 근거하여, 행위는 개인이 특정한 결과에 부여하는 가치(subjective value)와 주어진 행동이 그러한 결과를 초래할 것이라는 기대(Expectancy)에 의해 영향을 받는다고 가정한다. 건강신념모형의 주요개념은 지각된 민감성, 지각된 심각성, 지각된 유익성, 지각된 장애성 및 행동의 계기이며, 후에 건강동기 개념이 추가되었다. 최근 Rosenstock(1990)은 건강신념모형에 자기효능 개념을 추가할 것을 제안하였다. 건강신념모형에 기초한 많은 연구들이 1974-1984년에 걸쳐 시도되었는데, Janz와 Becker(1984)가 이 기간에 연구된 46개의 연구를 검토한 결과, 24개 연구는 질병예방행위를 설명하기 위한 것이었고 나머지는 환자역할행위와 질병행위를 설명하기 위한 것이었다고 하였다. 사용된 변수에서 지각된 장애성이 가장 영향력이 있는 변수로 확인되었고, 심각성은 예방행위를 설명하는데 유의성이 낮은 것으로 확인되었다. 건강신념모형에 기초한 국내 연구는 문정순(1990)이 1979-1988년에 이루어진 연구 30편을 검토한 결과, 15편 연구는 예방행위, 15편은 환자역할행위에 관한 것이었다. 사용된 변수에서 지각된 유익성이 질병예방행위를 예측하는데 가장 영향력 있는 변수로 확인하였다. 구미옥과 이은옥(1990)은 건강신념모형을 한국인 만성질환자에게 적용한 1975년부터 1990년까지의 논문 33편을 유의성 비율로 분석하였을 때, 지각된 유익성은 33편 논문 중 65.6%, 장애성은 50%, 민감성은 30.3%, 심각성은 34.4%에서 유의한 관계를 보였다고 하였다. 이들은 민감성은 만성질환시 조작화에 어려움이 있음을 문헌분석 결과로 제시하고 앞으로의 연구에서는 민감성과 심각성을 묶어 측정하거나 민감성에 대한 측정은 제외하도록 제안하였다.

이상의 문헌고찰에서 건강신념모형은 질병에 초점을 둔 예방행위, 질병행위 및 환자역할행위를 예측하는데에는 적합하나, 다차원적 건강증진행위를 예측하기에는 제한적이라고 생각된다. 따라서 건강신념모형의 주요 개념들은 본 연구 개념들에서 한 부분만을 구성하게 된다. 이들 개념이 본 연구 개념들에 포함된 근거는 지각된 장애성과 지각된 유익성은 예방행위예측에 경험적 지지가 큰 것으로 나타났고, 또한 건강증진행위의 예측요인으로 Pender의 건강증진모형에 포함된 개념이므로 본 연구의 개념들에 포함하였다. 지각된 민감성과 심각성은 예방적행위를 설명하는데에 경험적 지지가 낮았으나, 본 연구의 대상자가 추후관리를 받고 있는 재발가능성이 있는 암환자이므로 이들의 건강증진행위에 영향을 미칠 것으로 사료되어 본 연구의 개념들에 포함하였다.

## 2. 건강증진모형

건강증진모형은 건강증진행위를 설명하고 예측하기 위하여 Pender가 1982년에 발표한 후, 1987년에 개정된 모형을 제시하였다. 개정모형은 1982년 모형의 인지 지각요인중에서 자기인식과 자아존중감 개념이 조작화의 어려움과 실증적 증거의 부족으로 제외되었고, 환경과의 상호작용 능력감(desire for competence) 개념이 자기효능으로 대체되었다. 또한 지각된 장애성 개념이 인지 지각요소에 추가되었다.

건강증진모형은 건강신념모형과 구조적으로 유사하게 구성되어 있으나, 건강신념모형은 질병예방행위에 초점을 두고 있고, 건강증진모형은 건강증진에 초점을 두고 있다. Pender(1982)는 질병예방행위와 건강증진행위는 건강생활양식의 상호보완적인 요소이긴 하지만, 질병위험으로부터 건강을 보호하기 위해 취해지는 회피행위이며, 건강증진행위는 안녕수준과 자아실현을 향상시키기 위하여 취해지는 접근적 행위이므로 건강신념의 모형에서 건강증진행위를 예측하는 것은 어려움이 있다고 지적하였다. 건강증진모형은 사회인지이론에 기초하여 여러 건강관련행위의 연구결과와 건강행위이론(건강신념모형, 이성적 행위이론, 자기효능 이론)에서 개념을 도출하여 종합한 포괄적인 모형이다. 따라서 복잡한 인간생활의 일 부분인 건강증진행위를 예측하기에 적합한 모형이지만, 모형전체를 검증하는 것은 제한적이고 모형의 부분적 검증으로 모형을 발전시켜야 한다(Johnson et al., 1993).

모형은 인지 지각요인과 조정요인 그리고 행동계기로 구성되어 있는데 이중 본 연구의 개념들에 포함된 인지·지각요인을 중심으로 살펴보면 다음과 같다.

### 1) 인지-지각 요인

인지 지각요소는 건강증진행위에 가장 우선적인 동기 기전으로 작용하여 건강증진행위를 습득하고 수행하는데 직접적인 영향을 준다.

① 건강가치(Importance of Health) : 건강을 중요한 가치로 받아들이는 경우 건강증진행위 빈도가 더 높을 것이라고 가정한다. 선행연구를 살펴보면, Wallston 등(1976)의 연구, Christiansen(1981)의 연구 및 Weitzel(1989)의 연구에서는 건강을 다른 가치에 비해 높은 비중을 둔 경우에 건강증진행위 빈도가 더 높다는 것을 지지했지만, 몇 연구에서는 건강가치가 건강증진행위를 예측하지 못한다고 하였다(Brown et al., 1983 ; Laffery & Isenberg, 1983 ; Muhlenkamp et al., 1985 ; Pender et al., 1990). 이들 연구에서 건강가치가 건강증진행위를 예측하지 못한 이유는 대상자 대부분이 건강을 중요한 가치로 편중되게 반응한 것과 관련된다고 보았다. 건강가치는 선행연구에서 경험적 지지가 크지 않고, 본 연구 대상자들이 암환자이므로 건강을 중요한 가치로 당연히 인식하고 있다고 가정하여, 본 연구의 개념들에 포함하지 않았다.

② 건강통제위(Health Locus of Control) : 내적 통제위(자기 결정적)인 경우에 건강증진행위 빈도가 더 높을 것이라고 가정한다. 건강통제위는 Wallston과 Wallston이 Rotter의 내 외적 통제위 개념을 건강영역에 적용하여 발전시킨 개념이다. Rotter의 통제위는 사회학습 이론에 기초하는데, 인간행동 결정에 목표와 강화의 가치 및 행동이 강화를 가져올 것이라는 기대가 중요하다고 가정한다. 건강통제위와 건강증진행위와의 관계를 조사한 연구를 보면, Pender 등(1990) 연구, Morgan 등(1984)의 연구 및 Speake(1989)의 연구에서는 내적 통제위와 건강증진행위와의 긍정적인 관계가 예측되었으나, 몇 연구에서는 지지되지 않았다(Brown et al., 1983 ; Laffey & Isenberg, 1983 ; Muhlenkamp et al., 1985 ; Witzel, 1989).

③ 지각된 자기효능(Perceived Self-Efficacy) : 지각된 자기효능정도가 클 수록 건강증진행위 빈도가 더 높을 것이라고 가정한다. 자기효능은 Bandura의 사회인지이론의 주요 개념중의 하나로서, 건강증진행위의 중요한 예측요인으로 선행연구에서 지지되었다(오,

1994 ; Alexy, 1991 ; Chambliss & Murray, 1979 ; Pender, 1990 ; Weitzel, 1989 ; Weitzel & waller, 1990).

④ 건강개념(Health Definition) : 건강을 적응 혹은 안전성으로 정의하는 경우는 질병예방행위를 하는 경향이 있고, 건강을 자아실현으로 정의하는 경우는 건강증진행위를 하는 경향이 있다고 가정한다. 건강정의와 건강증진행위와의 관계를 조사한 연구는 현재까지 많지 않은데, Pender 등(1990)의 연구 그리고 Laffery(1983)의 연구에서 건강개념을 단순히 질병없는 상태로 정의하는 경우보다 잠재력 실현의 자기 성취의 의미로 정의할 때 보다 건강증진행위 빈도가 높다고 하였다.

⑤ 지각된 건강상태(Perceived Health Status) : 스스로 건강하다고 지각하거나 삶이 만족스럽다고 지각한 경우 그것이 건강증진행위에 대한 동기로 작용한다고 가정한다. 건강상태와 건강증진행위와의 관계를 연구한 연구들에서 건강상태가 건강증진행위의 예측요인임을 제시하였고, 건강상태가 건강증진행위를 2-16% 설명한다고 하였다(Christiansen, 1981 ; Conrad, 1987 ; Disman et al., 1985 ; Duffy, 1988 ; Langemo et al., 1990 ; Pender, 1990 ; Speake et al., 1989 ; Weitzel, 1989).

⑥ 건강증진행위의 지각된 유익성(Perceived Benefit) : 유익성 지각이 클수록 건강증진행위 빈도가 높을 것으로 가정한다. 그러나, Pender의 건강증진모형을 기초로 건강증진행위를 연구한 연구중에는 지각된 유익성과 건강증진행위와의 관계를 검증한 연구는 거의 찾아볼 수 없다. 지각된 유익성과 건강증진행위와의 관계를 조사한 연구들은 운동행위의 유익성을 조사한 연구로서 체중 단련, 체중조절, 스트레스 조절, 전반적인 건강상태호전을 유익성으로 제시하였다(Brunner, 1969 ; Sidney & Shephard, 1976 ; Pender, 1987).

⑦ 건강증진행위의 지각된 장애성(Perceived Barrier) : 지각된 장애성이 클수록 건강증진행위는 감소되는 것으로 가정한다. 장애개념은 건강신념모형에서는 건강행위수행과 관련된 비용으로 정의되고 대상자가 주관적으로 지각하는 것으로 제시된다. 반면, Anderson의 모형에서는 확인 가능한 객관적인 것으로 제시되고(McCuLLock-Melnyk, 1988), Pender의 건강증진모형에서는 주관적인 것과 객관적인 것 모두를 포함하는 것으로 제시되고 있다. 현재까지 Pender의 건강증진모형에 기초한 연구중에는 지각된 장애성과 건강증진행위와의 관계를 검증한 연구가 거의 없으나, 건강신념모

형에 기초한 많은 연구에서 장애점이 예방행위 수행에 중요한 영향요인으로 확인되었다.

⑧ 자아존중감(Self-Esteem) : 자아존중감이 높은 사람은 건강에 대하여 보다 많은 관심을 가지고 바람직한 건강행위 실천에 더욱 긍정적인 태도를 보인다고 가정한다. Pender는 1982년에 건강증진모형을 발표할 때에는 자아존중감 개념을 모형에 포함시켰으나, 개정 건강증진모형을 발표할 때에는 실증적 증거의 부족으로 제외시켰다. 그러나 건강증진행위의 영향요인을 조사한 몇 연구(이, 1989 ; 윤, 1990 ; Duffy, 1988)에서 자아존중감이 주요 영향요인으로 나타났고, 질병으로 인한 자아존중감의 변화정도가 건강증진행위에 영향을 미칠 것으로 사료되어 본 연구의 개념틀에 포함시켰다.

건강가치를 제외한 이상의 7개 인지 지각요인들은 건강증진행위의 가장 일차적인 동기기전으로 제시되고 있어 본 연구의 개념틀에 포함하였다.

### 3. 삶의 질

암은 질병자체 뿐 아니라 치료의 부작용과 재발 가능성으로 삶의 질에 부정적인 영향을 주므로, 단순히 생존률과 치료률로 암치료의 효과를 평가할 것이 아니라, 삶의 질도 중요하게 고려해야 한다는 인식이 크게 강조되고 있다(Goodinson & Singleton, 1989). 따라서 삶의 질 개념은 암치료와 암환자 간호의 효과를 평가하기 위한 적절한 결과변수로서 대두되고 있다(Ferrell, Wisdom & Wenzel, 1989 ; Padilla & Grant, 1985). 삶의 질은 다차원적 개념으로 그 정의가 다양한데, 많은 연구자들은 주관적으로 평가하는 일상생활 전반에 걸친 삶의 만족으로 정의하고 있다(Burckhardt, 1985 ; Johanna et al., 1985). 삶의 질의 차원으로는 신체적인 측면, 정신적 측면, 경제적 측면, 사회적 측면, 개인적인 발달 및 성취, 오락이 있다(Burckhardt, 1985).

건강분야에서 삶의 질의 영향요인을 연구한 보고들을 살펴보면, Burckhardt(1985)는 관절염환자 94명을 대상으로 삶의 질을 연구한 결과, 자아존중감이 삶의 질을 25%, 내적통제위가 20%, 질병에 대한 부정적인 태도가 15%, 사회적 지지가 삶의 질을 10% 설명하였다고 하였다. 또한 질병과 관련된 변수인 기능 손상 정도는 자아존중감과 내적통제위에 영향을 주어서 간접적으로 삶의 질을 25% 설명한다고 하였다.

한윤복, 노유자, 김남조, 김희승(1990)은 암환자 200명을 대상으로 삶의 질의 영향요인을 단계적 다중회귀

분석으로 연구한 결과 지각된 건강상태가 삶의 질의 가장 중요한 영향요인으로 20.11%를 설명하는 것으로 나타났다, 그 다음으로 성별과 교육정도가 추가되어 삶의 질을 41.82%를 설명하는 것으로 나타났다. 그러나 내적 통제위와 삶의 질과는 상관이 없는 것으로 나타났다.

Padilla 등(1990)의 연구에서도 41명의 통증이 있는 암환자를 대상으로 삶의 질을 연구한 결과, 건강하다는 느낌이 삶의 질에 주요 요인으로 확인되었다.

Lewis(1982)는 암환자 57명을 대상으로 삶의 질을 연구한 결과 자아존중감이 높고, 조절경험이 높을 수록 삶의 질은 높다고 보고하였다.

장혜경(1989)은 암환자의 자아존중감과 가족지지 높을 수록 삶의 질이 높다고 보고하였고, 권영은(1990)의 90명의 암환자를 대상으로 한 연구에서도 사회적 지지가 높을 수록 삶의 질 정도가 높으며 사회적 지지가 삶의 질을 25.3% 설명한다고 하였다.

정연(1993)은 108명의 암환자를 대상으로 한 연구에서, 자가간호역량이 높을 수록 삶의 질이 높으며( $r=.337, p<.001$ ), 자가간호역량이 삶의 질을 11.4% 설명한다고 보고하였다.

169명의 위암환자를 대상으로 한 오복자(1994)의 연구에서 건강상태( $r=.666, T=6.827, p<.05$ ), 자아존중감( $\beta=.398, T=3.730, p<.05$ ) 및 건강행위( $\beta=.159, T=2.281, p<.05$ )가 삶의 질에 유의한 직접적인 영향을 주었고, 암재발에 대한 민감성과 심각성 및 자기효능은 삶의 질에 간접적인 영향을 주었다.

질병과 관련된 요소와 삶의 질과의 관계를 보면, Morris(1986)는 말기 암환자 삶의 질에 통증이 가장 영향력이 있는 요인이라고 제시하였고, Padilla와 Grant(1985)의 135명의 결장루 형성술 대상자를 연구한 결과에서는 결장루 형성술 시술후 기간이 길수록 삶의 질 영역 중에서 심리적 안녕감이 증가되었다고 하였다. 그 외 기능손상 정도, 치료양상, 종양종류, 질병단계가 삶의 질에 영향을 주는 요인으로 지적되고 있다(Johanna & Ferdinand, 1985).

이상의 문헌고찰 결과를 요약해 보면, 삶의 질에 영향을 주는 인지 지각변수는 지각된 건강상태, 자가간호역량, 건강증진행위, 자아존중감 및 통제위이고, 상황적 요소로는 사회적 지지이며, 질병관련 요인으로는 통증유무, 기능손상 정도, 암재발 가능성, 질병단계 및 질병기간이 삶의 질에 영향을 준다고 볼 수 있다. 이들 요인 가운데 질병관련 요인은 본 연구대상자들이 정상생활을 하고 있는 위암 환자이므로 선행연구(Burckhardt,

1985; Oh, 1993)의 결과에 비추어 볼때 삶의 질에 직접적으로 영향을 주기보다는 사회 심리적 변수에 영향을 준다고 보아서 본 연구의 개념틀에는 포함하지 않았다. 그리고 선행연구들에서 일관되게 삶의 질에 주요 영향요인으로 제시된 지각된 건강상태, 건강행위 및 자아존중감 개념을 본 연구의 개념틀에 포함하였다.

#### 4. 회 망

희망은 복합적인 인간경험으로서 인간의 중요한 요소와 문제에 대해 해결책이 있다는 기본적인 신념이 중심에 있는 사고와 감정의 복합체로서(Lynch, 1965), 인간 존재로 하여금 다시 존재함(to be again)을 영감하게 하고, 자기 존재를 끊임없이 개선할 수 있다는 가능성을 갖게 하여 가치있는 삶을 지속시켜 줌은 물론 좋은 죽음을 맞이하게 해 주는 근원적인 힘으로 설명된다(김, 1992; 태, 1994; Vaillot, 1970; Marcel, 1962). 또한 희망은 에너지를 유지시켜 주는 동기적인 힘으로 건강행위를 하게하는 원동력이 되며, 희망이 없는 상태는 신체적, 정서적 위기에 대처하는 능력을 감소시킨다(Lange, 1978). 이러한 희망의 속성은 많은 연구에서 보고되고 지지되었는데 건강분야에서 살펴보면 다음과 같다. Ridley(1989)는 뇌손상 환자의 성공적인 적응에 장애가 되는 것이 부정이며, 이러한 부정을 긍정으로 바꾸고 손상후의 장애와 더불어 살아가는 대처행위에 중요한 요소가 미래에 대한 희망이라고 하였다. Ziarnick, Freeman, Sherrard & Calsyn(1977)은 47명의 혈액투석환자를 대상으로 한 연구에서 투석을 시작한 지 1년 이내에 죽은 사람들은 무력감, 우울, 불안, 신체적 불편감 등의 특성으로 보였고 7-10년 동안 생존한 사람들은 우울 정도가 낮고, 미래에 대한 희망이 중요한 특성으로 MMPI test상에 나타났다고 하였다.

Schmale과 Iker(1966)는 암증상이 나타나지는 않았으나, 세포검사상으로 비정상적으로 나온 40명의 여성을 대상으로 절망과 암발생(진진)과의 관계를 조사하였다. 조사결과 절망 정도가 높은 대상자는 암진단을 받는 것으로 예측되었고, 절망 정도가 낮은 대상자는 암으로 진행되지 않았다고 하였다. 이러한 연구결과는 Schmale(1971)의 반복연구에서도 확인되어 절망이라는 심리적 경험이 암발생의 촉진자로 작용한다는 것을 제시하고 있다.

Greer, Morris와 Pettingale(1979)은 조기 유방암으로 치료를 받은 69명의 여성을 대상으로 치료후, 3개월

과 5년에 재발률을 비교한 결과, 암진단에 굴복하지 않고 도전한 대상자는 무기력하고 절망적이었던 대상자보다 암재발률이 유의하게 낮다고 하였다. 그의 희망은 스트레스 상황에서의 적응과 대처행위, 자살행위 예방(Minkoff et al., 1973), 번역체계 강화로 건강회복과 생명연장(Cousins, 1989 ; Pettingale, 1984 ; Ziarnick et al., 1977)에 영향력 있는 변수로 확인되었다.

이상과 같이 희망은 인생의 위기상황에서 개인의 대처능력을 활성화 시켜 목표행위를 성취하게 하여 삶의 질에 중요한 요소가 될 수 있으리라 생각되어 본 연구의 개념틀에 포함하였다.

### III. 연구의 개념적 기틀 및 가설적 모형

이상의 문헌고찰에 근거하여 본 연구의 개념틀을 다음 그림 1과 같이 구성하였다.

본 개념틀은 사회인지이론의 인지, 환경, 행동의 상호결정적 관점에 따라 인지·지각변수는 내생변수인 건강증진행위와 삶의 질에 영향을 주고, 건강증진행위와 삶의 질은 인지·지각변수에 회환을 준다. 이를 구체적으로 살펴보면 건강증진행위는 9개 인지·지각변수에 의해 직접적인 영향을 받고 삶의 질은 건강증진행위, 지각된 건강상태, 자아존중감 및 희망에 의해 직접적인 영향을 받는다.

이상의 본 연구의 개념틀과 문헌고찰을 토대로 다음 그림 2와 같은 가설모형을 구축하였다. 가설모형에서 각 경로는 본 연구의 가설이 된다. 가설 모형에서 내생변수인 건강증진행위에 직접적인 영향을 주는 9개 변수는 지각된 유익성, 지각된 장애성, 암재발에 대한 지각된 민감성과 심각성, 건강통제위, 건강개념, 자기효능 및 자아존중감으로 설정되었다(가설 9개). 내생변수인 삶의 질에 직접적인 영향을 주는 변수는 앞장에서의 문헌고찰을 근거로 지각된 건강상태, 자아존중감, 희망 및 건강증진행위로 설정하였다(가설 4개). 본 모형에서는 앞에서의 문헌고찰 결과 인지·지각변수들간에 상호관계가 있을 수 있어 자기효능과 자아존중감을 매개변수로 설정하였다. 이들 두 변수는 선행연구에서 건강증진행위의 중요한 영향요인으로 제시되고 있어 이들의 영향요인을 모형내에서 확인하는 것이 의미가 있다고 본다. 이에 지각된 유익성, 지각된 장애성 및 희망에서 각각 자기효능으로 가는 경로를 추가하고(가설 3개) 지각된 장애성, 암재발에 대한 민감성·심각성, 건강통제위, 지각된 건강상태 및 희망이 각각

자아존중감으로 가는 경로를 새로이 추가하였다(가설 5개).

따라서 매개변수 설정으로 인지·지각변수들은 건강증진행위와 삶의 질에 직접적인 영향과 매개변수를 통한 간접적인 영향을 주는 것으로 설정되었다. 이상의 과정을 통해 구성된 본 모형에서 내생변수는 자기효능( $\eta_1$ ), 자아존중감( $\eta_2$ ), 건강증진행위( $\eta_3$ ) 및 삶의 질( $\eta_4$ )이며, 외생변수는 지각된 유익성( $\xi_1$ ), 지각된 장애성( $\xi_2$ ), 암재발에 대한 민감성·심각성( $\xi_3$ ), 건강통제위( $\xi_4$ ), 지각된 건강상태( $\xi_5$ ), 희망( $\xi_6$ ) 및 건강개념( $\xi_7$ )이다.

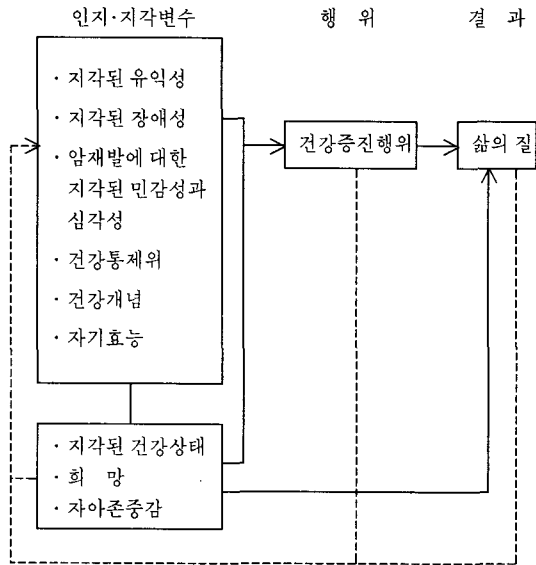


그림 1. 건강증진행위와 삶의 질에 관한 본 연구의 개념틀

### IV. 연구 방법

#### 1. 연구대상

서울 시내 일개 대학병원에서 위암으로 진단을 받고 수술을 받은 후 추후관리를 받고있는 환자 중 1) 위암 수술 후 1년이상 경과한 자 2) 정맥주사 화학요법이 끝난 자 3) 학력이 국민학교 졸업 이상인 자 4) 본 연구에 참여를 수락한 자 168명 중 설문지를 완성하지 못한 4명을 제외한 164명을 연구대상자로 하였다.

#### 2. 연구도구

본 연구에 사용된 도구들은 연구자가 문헌을 토대로

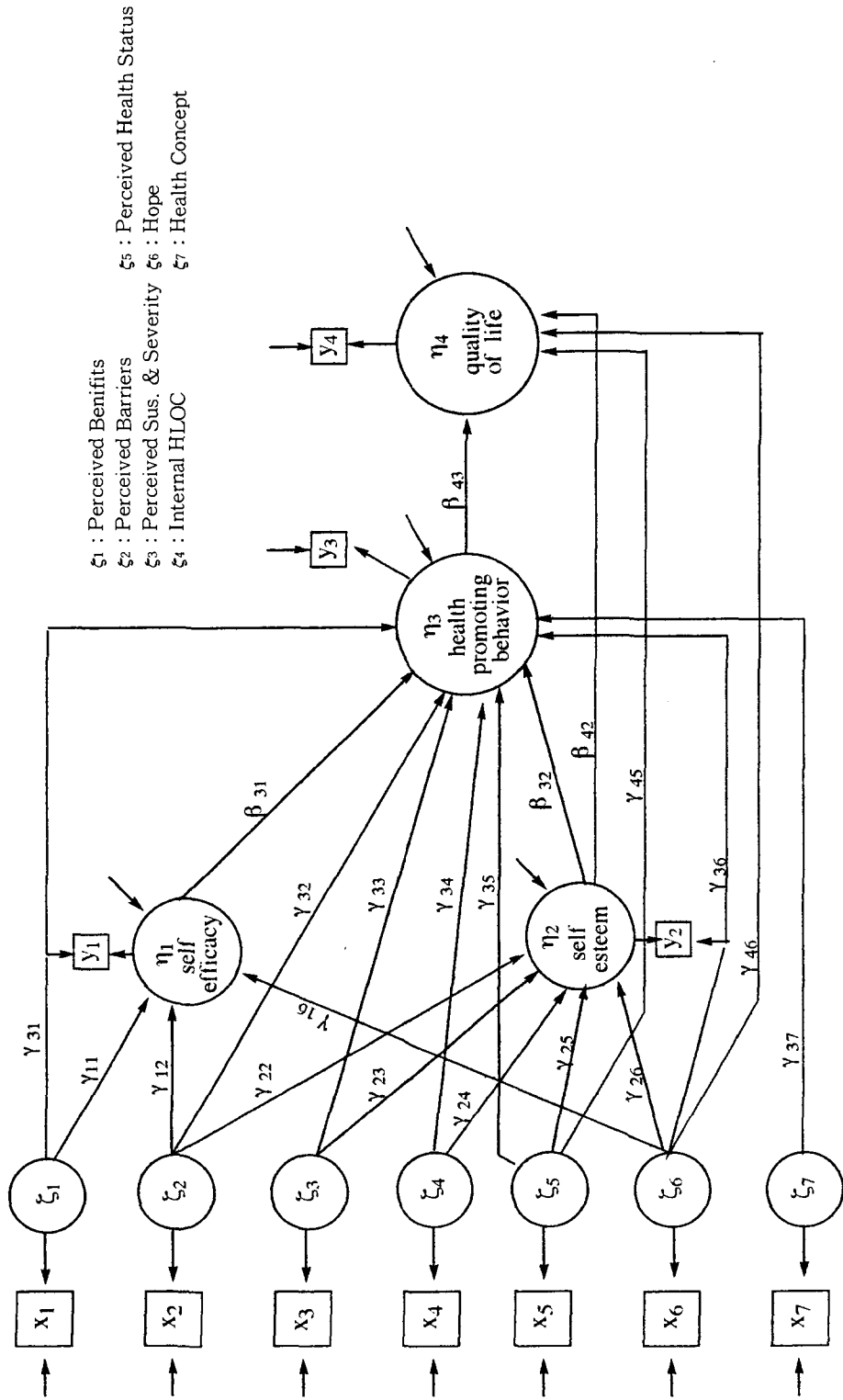


Fig. 2. Path Diagram of the Hypothetical Model

대상자의 특성에 맞게 수정한 후 영문학 교수 2인, 간호학 교수 1인 및 중앙 전문의 1인의 자문을 받아 내용타당도를 높였다. 그리고 본 연구 대상자의 기준에 맞는 위암 환자 24명에게 예비조사를 한 후, 문항을 수정 보완하여 확정하였다.

1) 외생변수 측정도구

(1) 건강증진행위의 지각된 유익성

지각된 유익성은 건강증진행위 수행이 자신에게 이득이 될 것이라고 지각하는 것으로 정의된다. 유익성 측정은 문정순(1990)의 건강신념 측정도구에서 유익성에 관련된 문항들과 건강증진행위의 선행연구(Walker et al., 1987)에 기초하여 본 연구자가 수정한 도구에 의하였다.

본 연구에서 수정작성된 유익성 지각측정 도구는 8개 문항으로 5점 척도로 구성되었다. 도구의 신뢰도는 본 연구에서 Cronbach Alpha가 .849이었다.

(2) 지각된 건강증진행위의 장애성

지각된 장애성은 건강증진행위 수행에 따르는 부정적인 측면에 대해 지각하는 것으로 정의된다. 지각된 장애성은 문정순(1990)의 건강신념 측정도구의 장애성 문항들에 기초하여 수정한 도구에서 측정하였다. 도구는 10개 문항으로 5점 척도로 구성되었다. 도구의 신뢰도는 본 연구에서 Cronbach Alpha가 .744이었다.

(3) 암재발에 대한 지각된 민감성 심각성

암재발의 가능성이 있고, 질병재발이 삶에 심각한 영향을 가져오리라고 자각하는 것으로 정의된다. 지각된 민감성 심각성은 문정순(1990)의 건강신념 측정도구의 민감성, 심각성 문항들에 기초하여 수정한 도구로 측정하였다.

도구는 6개 문항으로 5점 척도로 구성되었다. 도구의 신뢰도는 본 연구에서 Cronbach Alpha가 .793이었다.

(4) 건강통제위

건강과 관련된 강화에 대한 일반화된 기대로서 내적, 우연, 타인의존 통제위로 구분된다. 내적통제위는 행동의 결과나 강화를 받아들일 때, 자신의 행동, 능력에 의해 좌우된다고 믿는 성향으로 정의된다. 환자의 건강통제위를 측정하기 위하여 Wallston, Wallston과 Devellis(1978)가 개발한 다차원적 건강통제위 척도를 번안하여 본 연구에 사용하였다. 도구의 문항은 내적통제위에 관한 내용 6문항, 타인 의존통제위에 관한 내용 6문항, 우연통제위에 관한 내용 6문항으로 각 영역별로 점

수가 높을 수록 그 영역에 해당하는 성향으로 본다. 본 연구에서 도구의 신뢰도는 Cronbach Alpha가 .688 이었으며, 내적 건강통제위가 .820, 타인의존 통제위가 .693, 우연통제위가 .739이었다.

(5) 지각된 건강상태

현재의 건강상태를 주관적으로 평가하는 것으로 정의된다. 지각된 건강상태를 측정하기 위하여 Lawston 등(1982)의 4문항으로 구성된 건강상태 자가평가 측정도구를 번안하여 2문항의 도구로 작성하여 사용하였다.

본 연구에서 사용된 두 문항은 현재의 전반적인 건강상태 지각에 대하여 4점 척도, 현재 건강상태가 일상생활 수행에 영향을 주는 정도에 대하여 3점 척도로 구성되어 있으므로, 점수는 최소 2점에서 최고 7점으로 점수가 높을 수록 지각된 건강상태가 양호하다는 것을 의미한다. 도구의 신뢰도는 본 연구에서 Cronbach Alpha가 .574이었다. 지각된 건강상태는 2문항으로 측정되어, 현재의 신뢰도 수준을 높일 수 있는 문항이 없어 그대로 사용하였다.

(6) 희망

인간의 중요한 요구와 문제에 대해 해결책이 있다는 기본적인 신념이 중심이 있는 사고와 감정의 복합체로서(Lynch, 1965), 인간존재로 하여금 다시 존재함을 영감하게 하고, 자기존재를 끊임없이 개선할 수 있다는 가능성을 갖게하는 것으로 정의된다. 본 연구에서는 암환자를 대상으로 개발된 Nowotny(1989)의 29문항을 번안하여 희망을 측정하였다. 이 척도는 4점의 Likert type의 척도로 점수가 높을 수록 희망정도가 큰 것을 의미한다. 본 연구에서 도구의 신뢰도는 Cronbach Alpha가 .891이었다.

(7) 건강개념

건강 혹은 건강상태에 대한 주관적인 의미로 정의된다. Laffrey의 28문항의 건강개념 측정도구를 번안하여 16문항으로 건강개념을 측정하였다. 이 도구는 Smith(1981)의 건강개념 4차원을 이용하여 건강의 의미에 대한 개인의 지각을 측정하는 것으로, 질병없는 상태의 건강개념이 7문항, 역할수행 7문항, 적응 7문항, 자아실현 7문항, 총 28문항 6점 척도로 구성되어 있다. 본 연구에서는 예비조사로 문항분석을 한 결과, 내용이 중복되는 문항들이 있어 4개 영역에서 각각 3문항씩을 제거하여 16문항으로 작성하였다. 점수는 최소 16점에서 최고 96점으로 점수가 높을 수록 건강개념이 포괄적이다. 도구의 신뢰도는 본 연구에서 Cronbach Alpha가 .881이었다.



## 2) 내생변수 측정도구

### (1) 자기효능

자기효능은 행위를 성공적으로 수행할 수 있다는 자신감으로 정의된다. 위암환자의 구체적 자기효능을 측정하기 위하여 문헌고찰과 선행연구(구, 1992; Bandura, 1977)에 기초하여 간호학 교수 2인의 자문을 받아 본 연구자가 작성하였다. 이 도구는 9개 문항으로 각 문항에 대한 자기효능의 정도를 선행연구에서 사용한 방법대로 최저 10점에서 최고 100점으로 평점하도록 하였다. 점수가 높을수록 자기효능이 높다는 것을 의미한다. 본 연구에서 도구의 신뢰도는 Cronbach Alpha가 .874이었다.

### (2) 자아존중감

자아존중감은 자신을 긍정적으로 수용하고, 가치있는 인간으로 인지하는 것으로 정의된다. 자아존중감을 측정하기 위하여 Rosenberg의 자아존중감 측정도구를 사용하였다. 이 도구는 10개 문항으로 4점 척도로 구성되어 있다. 본 연구에서 도구의 신뢰도는 Cronbach Alpha가 .767이었다.

### (3) 건강증진행위

생활양식의 구성요소가 되는 지속적인 활동으로 더 높은 수준의 건강을 위하여 능동적으로 환경에 반응하는 것을 의미하며, 연령수준 뿐 아니라 자아실현, 자기성취를 증진시키기위한 행위로 정의된다. 건강증진행위 측정은 Walker, Sechrist 및 Pender(1987)가 개발한 48문항의 건강증진 생활양식도구(HPLP)를 번안하여 수정한 38문항의 도구로 측정하였다. HPLP 도구는 우리나라 실정에 맞지 않는 문항들과 본 연구의 삶의 질 측정도구와 중복되는 문항들은 삭제하고 위암 환자의 특성을 고려한 건강증진행위의 내용을 첨가하여 사용하였다. 본 연구에서 수정한 도구는 4점 척도로 6개 영역 즉 적절한 영양관리 10문항, 운동 4문항, 휴식 스트레스 조절 6문항, 대인관계 5문항, 건강책임 5문항 및 자아실현 8문항으로 구성되어 있다. 본 연구에서 도구의 신뢰도는 Cronbach Alpha가 .886이었다.

### (4) 삶의 질

신체적, 정신적, 사회적, 경제적, 영적 영역에서 개인이 지각하는 주관적인 안녕상태로 정의된다. 삶의 질 측정은 노유자(1988)가 개발한 47문항의 삶의 질 측정도구를 본 연구대상자의 특성에 맞게 2문항을 수정하고 신체상태와 기능영역에 3문항을 더 첨가하여 50문항으로 된 도구로 하였다. 본 연구에서 수정한 도구는 5점 척도로 이웃관계 4문항, 가족관계 6문항, 신체상태와 기능

13문항, 정서 9문항, 자존 8문항, 경제 생활 10문항으로 구성되었다. 본 연구에서 도구의 신뢰도는 Cronbach Alpha가 .949이었다.

## 4. 자료수집 절차

환자가 추후관리를 받기 위해 외래를 방문한 날 연구 목적을 설명하고 연구에의 참여 동의를 얻은 후 설문지를 배부하였다. 설문지는 대상자가 직접 기록하거나 대상자가 원할 때는 본 연구자 또는 1명의 연구보조자가 설문지 내용을 읽어주고 작성하였다.

## 5. 자료처리 및 자료분석 방법

- 1) SAS PC+ 프로그램을 이용하여 대상자의 특성, 연구 변수에 대한 서술적 통계 및 상관관계를 구했다.
- 2) 가설적 모형의 부합도 검증 및 변수간의 통합적인 인과적 관계는 PC-LISREL(Linear Structural Relation) 7.16 프로그램을 이용하여 공변량 구조분석을 실시하였다. 입력자료는 누락자료를 listwise deletion으로 처리된 상관관계 매트릭스로 하였고, 경로계수는 최대우도법(Maximum likelihood)으로 계산하였다.

## V. 연구 결과

### 1. 대상자의 특성

본 연구 대상자는 임의 표출방법으로 총 164명이었는데 그 중 남자가 116명, 여자가 48명으로 남녀 비가 2.4:1로 나타났다. 이는 최근 Ahn 등(1991)의 우리나라 위암 발생률에 대한 전국적인 조사연구에서 남자의 발생률이 여자의 약 2배 이상이 된다는 결과와 일치된다.

평균연령은 54.18세(표준편차 9.83)로 나타났다. 결혼상태는 대부분 기혼(97%)이었으며, 교육수준은 국졸 23.2%, 중졸 19.5%, 고졸 31.1%, 대졸이상 26.2%로 다양한 분포를 보였다. 종교는 있음이 111명(67.7%), 없음이 53명(32.3%)이며, 직업은 있음이 98명(59.8%), 없음이 66명(40.2%)으로 나타났다.

대상자의 질병과 관련된 특성으로 대상자의 위 수술양상은 아전절제(subtotal gastrectomy)가 75.6%, 전절제(total gastrectomy)가 24.4%이었으며 수술후 경

과시각은 평균 34.16개월(표준편차 23.82)로 나타났다.

## 2. 가설 모형의 검증 결과

가설적 모형의 검증은 공변량 구조분석을 통해 이루어졌다. 공변량 구조분석은 회귀분석과 경로분석에 비해 더 많은 양의 정보를 활용하고 측정오차를 제거함으로써 이론개발 및 검증에 선호되고 있는 방법이다(이, 1990).

공변량 구조모형은 이론변수와 측정변수간의 관계를 보여주는 측정모형(measurement model)과 이론변수들간의 관계를 보여주는 이론 구조모형(structural model)으로 크게 나뉜다. 본 연구모형은 이론변수가 하나의 측정변수만을 가졌으므로 이론모델만으로 구성되어 있다고 볼 수 있다. 이런 경우 자유특징수들의 추정에 편의(bias)가 있을 수 있으므로 이를 없애기 위하여 본 연구에서는 측정오차 변량에 대한 추정치로 1-신뢰도 값으로 고정하여 이론변수와 측정변수를 동일시 했을 때의 편의를 없앴다.

### 1) 모형의 부합도 검증

좋은 모형이란 실재를 설명하는데 있어서 가장 근접하면서도 간명해야하므로 부합도와 간명도로 모형을 평가하게 된다. 모형의 부합도 검증은 모형이 주어진 경험적 자료에 잘 맞는지의 여부를 보는데, 본 연구의 가설 모형은 모든 부합지수에서 자료에 아주 적합한 것으로 나타났다( $\chi^2=9.44$ (df=13,  $P=.739$ ),  $GFI=.989$ ,  $AGFI=.946$ ,  $RMSR=.017$ , Q plot의 기울기가 1보다 큼). 즉  $\chi^2=9.44$ 에 대한 확률치  $P=.739$ 로 나타나, 영가설(가설모형과 자료가 완전히 일치되는 상태)이 채택되어 모형과 자료가 잘 맞음을 나타내었다. 또한 Q-plot은 모형의 부합도 판정에 많이 사용되는 것으로 X축에는 표준차이, Y축에는 정상분포에 따른 차이(normal quantile)의 발생을 표시한다. Q-plot상의 점들을 직선으로 연결하였을 때 직선의 기울기가 1보다 크면 모형의 부합도가 좋고, 1에 가까우면 모형의 부합도가 중정도이며, 1보다 작으면 모형의 부합도가 좋지 않다고 해석할 수 있다(이, 1990). 본 연구모형의 Q plot은 직선의 기울기가 1보다 크므로 모형이 자료와 잘 부합된다고 해석할 수 있다.

### 2) 가설 모형의 특징수 추정치(Parameter Estimates) 가설모형의 각 이론변수의 특징수(BETA, GAM-

MA)의 값은 이론변수간의 직접적인 관계(직접효과)를 나타내며, 그 T값은 각 특징수 값의 통계적 유의성을 결정해 준다(표 1). 각 특징수는 T 값의 절대치가 2보다 클때, 통계적 유의성이 있는 것으로 판정된다(이, 1990). 각 내생변수의 다중상관 자승치(Squared Multiple Correlation)는 각 내생변수의 설명정도를 의미한다.

표 1을 보면, 건강증진행위에 유의하게 직접적인 영향을 준 예측변수는 자기효능( $\beta_{31}=.346$ ,  $T=3.839$ )이었다. 그 외 8개 변수 즉 지각된 유익성( $\gamma_{31}=.065$ ,  $T=-.499$ ), 지각된 장애성( $\gamma_{32}=-.308$ ,  $T=-1.802$ ), 암재발에 대한 지각된 민감성 심각성( $\gamma_{33}=-.093$ ,  $T=-.907$ ), 건강통제위( $\gamma_{34}=-.012$ ,  $T=-.306$ ), 지각된 건강상태( $\gamma_{35}=-.156$ ,  $T=-.500$ ), 희망( $\gamma_{36}=.273$ ,  $T=1.657$ ), 건강개념( $\gamma_{37}=-.019$ ,  $T=-.211$ ) 및 자아존중감( $\beta_{32}=.196$ ,  $T=1.318$ )은 건강증진행위에 유의한 직접적인 영향을 주지 않았다. 전체 예측변수가 건강증진행위를 설명하는 정도는 54.9%로 나타났다. 삶의 질에 유의하게 직접적인 영향을 준 변수는 지각된 건강상태( $\gamma_{45}=.703$ ,  $T=5.418$ ), 희망( $\gamma_{46}=.278$ ,  $T=2.981$ ) 및 자아존중감( $\beta_{42}=.321$ ,  $T=2.610$ )으로 나타났고, 건강증진행위( $\beta_{43}=.031$ ,  $T=.402$ )는 삶의 질에 유의한 영향을 주지 않았다. 전체 예측변수가 삶의 질을 설명하는 정도는 87.6%로써 매우 높았다.

매개변수인 자기효능에 유의하게 직접적인 영향을 준 변수는 건강증진행위에 대한 지각된 유익성( $\gamma_{11}=.310$ ,  $T=2.773$ )과 희망( $\gamma_{16}=.328$ ,  $T=3.260$ )이 긍정적인 영향을 주었고, 지각된 장애성( $\gamma_{12}=-.083$ ,  $T=-.676$ )은 자기효능에 유의한 영향을 주지 못했다. 이들 변수가 자기효능을 설명하는 정도는 37.9%였다.

매개변수인 자아존중감에 유의하게 직접적인 영향을 준 변수는 지각된 건강상태( $\gamma_{25}=.407$ ,  $T=2.121$ )와 희망( $\gamma_{26}=.443$ ,  $T=4.120$ )이었고, 건강증진행위에 대한 지각된 장애성( $\gamma_{22}=.010$ ,  $T=.070$ )과 암재발에 대한 지각된 민감성·심각성( $\gamma_{23}=-.117$ ,  $T=-1.109$ ) 및 내적 건강통제위( $\gamma_{24}=.055$ ,  $T=.574$ )는 자아존중감에 유의한 영향을 주지 않았다. 이들 변수가 자아존중감을 설명하는 정도는 58.6%로써 높았다.

### 3) 총효과

가설모형에서 예측변수가 내생변수에 미치는 총효과를 보면, 직접효과만으로 알 수 없는 또 다른 효과가 존재함을 파악할 수 있다. 본 연구에서 가장 뚜렷이 나타

〈표 1〉 가설모형의 특징수(BETA, GAMMA)추정치, T값, 간접효과, 총효과 및 SMC

내생변수 예측변수	특징수 추정치(T값) =직접효과	간접효과(T값)	총효과(T값)	SMC
<b>건강증진행위</b>				.549
지각된 유익성	.065 (-.499)	.107 (2.184*)	.042 (.323)	
지각된 장애성	-.308 (-1.802)	-.027 (.523)	.335 (-1.914)	
지각된 민감성·심각성	-.093 (-.907)	-.023 (-.885)	-.116 (-1.115)	
내적통제위	-.012 (-.306)	.011 (.055)	-.023 (-.205)	
지각된 건강상태	-.156 (-.500)	.130 (1.067)	-.026 (-.135)	
희망	.273 (1.657)	.156 (2.393*)	.429 (3.698*)	
건강개념	-.019 (-.211)	—	-.019 (-.211)	
자기효능	.346 (3.839*)	—	.346 (3.839*)	
자아존중감	.196 (1.318)	—	.196 (1.318)	
<b>삶의 질</b>				.876
지각된 유익성	—	.001 (.200)	.001 (.200)	
지각된 장애성	—	.007 (-.130)	.007 (-.130)	
지각된 민감성·심각성	—	.041 (-.976)	-.041 (-.976)	
내적통제위	—	.017 (.515)	.017 (.515)	
지각된 건강상태	.703 (5.418*)	.130 (2.241*)	.833 (6.170*)	
희망	.278 (2.981*)	.156 (2.294*)	.434 (5.497*)	
건강개념	—	-.001 (-.333)	-.001 (-.333)	
자기효능	—	.011 (.407)	.011 (.407)	
자아존중감	.321 (2.610*)	.006 (2.380*)	.327 (2.580*)	
건강증진행위	.031 (.402)	—	.031 (.402)	
<b>자기효능</b>				.379
지각된 유익성	.310 (2.773*)	—	.310 (2.773*)	
지각된 장애성	-.083 (-.676)	—	-.083 (-.676)	
희망	.328 (3.260*)	—	.328 (3.260*)	
<b>자아존중감</b>				.586
지각된 장애성	.010 (.070)	—	.010 (.070)	
지각된 민감성·심각성	-.117 (-1.109)	—	-.117 (-1.109)	
내적통제위	.055 (.574)	—	.055 (.574)	
지각된 건강상태	.407 (2.121*)	—	.407 (2.121*)	
희망	.443 (4.120*)	—	.443 (4.120*)	

\*Statistical Significance Level : T ≥ 2.0, P < .05

SMC : Squared Multiple Correlation

난 총효과는 희망이 건강증진행위에 미치는 영향이다. 희망이 건강증진행위에 직접적으로 미치는 영향은 통계적으로 유의하지 않았으나, 자기효능과 자아존중감을 통해 건강증진행위의 유의한 영향을 주는 변수로 나타났다.

총효과를 통해 본 연구가설의 결과를 살펴보면 다음과 같다.

건강증진행위와 관련된 가설 9개중에서 가설 2개가 지지되었다. 즉, 자기효능이 클수록 건강증진행위 빈도가 높고( $\beta_{31}=.346, T=3.839$ ), 희망정도가 높을수록 건강증진행위 빈도가 높다는 것을 나타내었다(총효과= $.429, T=3.698$ ). 삶의 질과 관련된 가설 4개중에서 가설 3개가 지지되었다. 즉, 지각된 건강상태가 좋을수록( $\gamma_{45}=.703, T=5.418$ ), 희망정도가 높을수록( $\gamma_{46}=.429, T=3.698$ ).

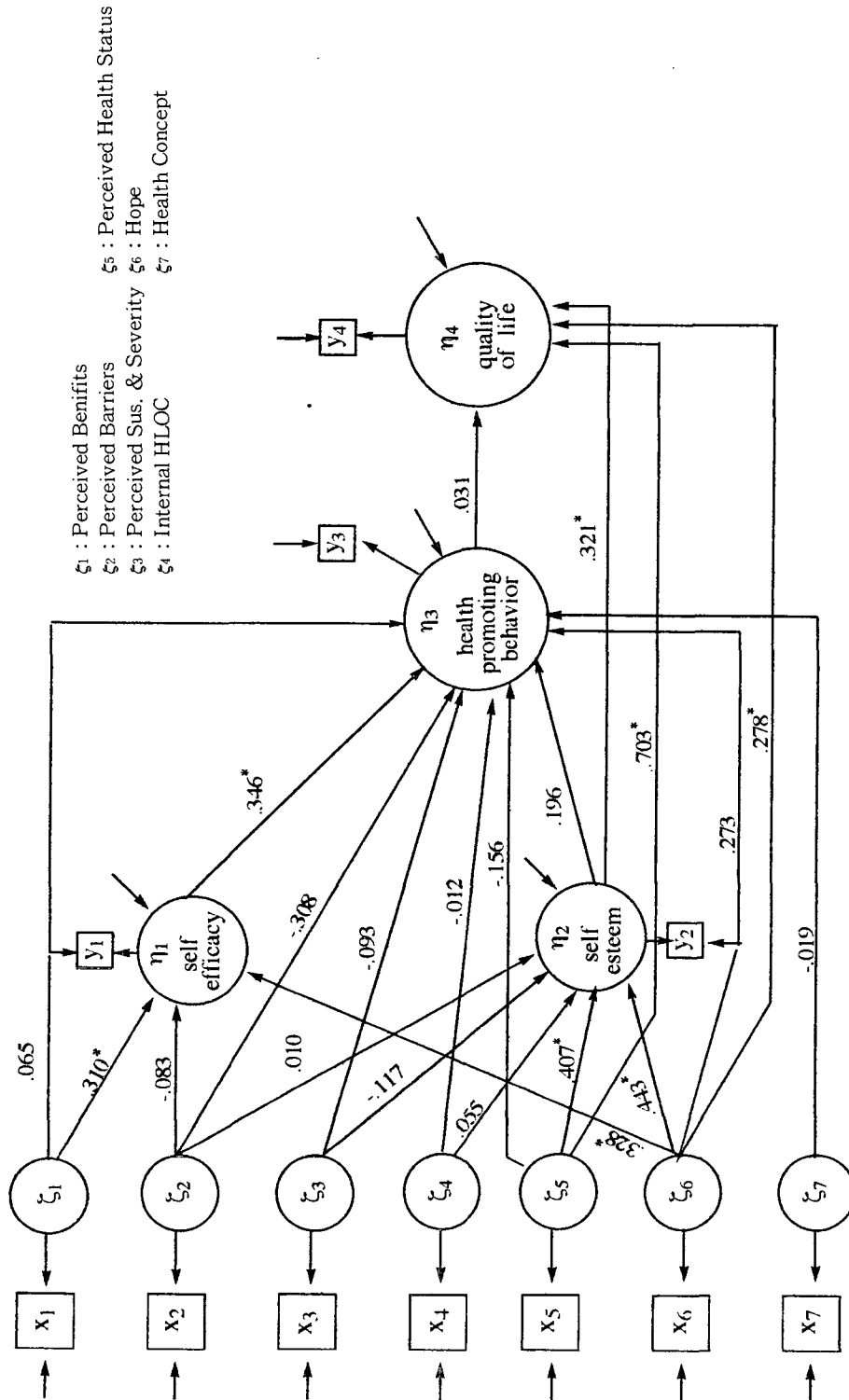


Fig. 3. Path Diagram of the Hypothetical Model

.278, T=2.981), 자아존중감이 높을수록( $\beta_{42}=.321$ , T=2.610) 삶의 질은 높은 것으로 나타났다. 자기효능과 관련된 가설 3개중에서 가설 2개가 지지되었다. 즉, 지각된 유익성이 클수록 ( $\gamma_{11}=.310$ , T=2.773), 희망정도가 높을수록 ( $\gamma_{16}=.328$ , T=3.260) 자기효능이 높은 것으로 나타났다. 자아존중감과 관련된 가설 5개중에서 가설 2개가 지지되었다. 즉, 지각된 건강상태가 좋을수록  $\gamma_{25}=.407$ , T=2.121), 희망정도가 높을수록( $\gamma_{26}=.443$ , T=4.120) 자아존중감이 높은 것으로 나타났다. 이상에서 본 연구의 가설 21개 중에서 9개 가설이 지지되었다.

### 3. 가설모형의 수정

좋은 모형은 실재를 설명하는데 있어서 가장 근접하면서도 간명해야 한다. 본 연구의 가설모형은 실제자료와의 부합도는 아주 좋으나, 간명하지 않아 일부 수정하였다. 모형수정은 통계적 유의성과 이론적인 의미를 고려해서 하는데, 본 연구에서는 모형의 간명도는 높이고, 부합도를 낮추지 않는 범위에서 통계적 유의성이 없고 즉 고정지수가 0에 가깝고, 이론상 덜 중요한 변수간의 경로를 하나씩 제거하였다. 제거된 경로는 지각된 건강상태 및 건강개념에서 건강증진행위로 가는 경로와 지

〈표 2〉 수정모형의 특징수(BETA, GAMMA)추정치, T값, 간접효과, 총효과 및 SMC

내생변수 예측변수	특징수 추정치(T값) =직접효과	간접효과(T값)	총효과(T값)	SMC
<b>건강증진행위</b>				0.542
지각된 유익성	-.062 (-.319)	.108 (2.204*)	.070 (.593)	
지각된 장애성	-.246 (-2.041*)	-.030 (.597)	-.276 (-2.190*)	
지각된 민감성·심각성	-.066 (-.784)	-.020 (-.309)	-.066 (-1.761)	
내적통제위	-.043 (-.620)	.009 (.529)	-.052 (-.536)	
지각된 건강상태	—	.064 (1.143)	.064 (1.143)	
희망	.273 (1.943)	.166 (2.49*)	.423 (3.990*)	
자기효능	.350 (3.882*)	—	.350 (3.882*)	
자아존중감	.162 (1.256)	—	.196 (1.318)	
<b>삶의 질</b>				.876
지각된 유익성	—	.001 (.200)	.001 (.200)	
지각된 장애성	—	-.004 (-.210)	.007 (-.130)	
지각된 민감성·심각성	—	-.041 (-1.108)	-.041 (-1.108)	
내적통제위	—	.017 (.531)	.017 (.515)	
지각된 건강상태	.703 (5.477*)	.130 (2.653*)	.833 (6.511*)	
희망	.286 (3.164*)	.150 (2.238*)	.436 (5.736*)	
자기효능	—	.005 (.200)	.005 (.200)	
자아존중감	.328 (2.600*)	.002 (.181*)	.330 (2.320*)	
건강증진행위	.014 (.197)	—	.014 (.197)	
<b>자기효능</b>				.379
지각된 유익성	.309 (2.767*)	—	.309 (2.767*)	
지각된 장애성	-.084 (-.666)	—	-.084 (-.666)	
희망	.328 (3.264*)	—	.328 (3.264*)	
<b>자아존중감</b>				.584
지각된 민감성·심각성	-.121 (-1.290)	—	-.121 (-1.290)	
내적통제위	.055 (.595)	—	.055 (.595)	
지각된 건강상태	.395 (2.781*)	—	.395 (2.781*)	
희망	.441 (4.732*)	—	.441 (4.732*)	

\*Statistical Significance Level : T ≥ 2.0, P < .05

SMC : Squared Multiple Correlation

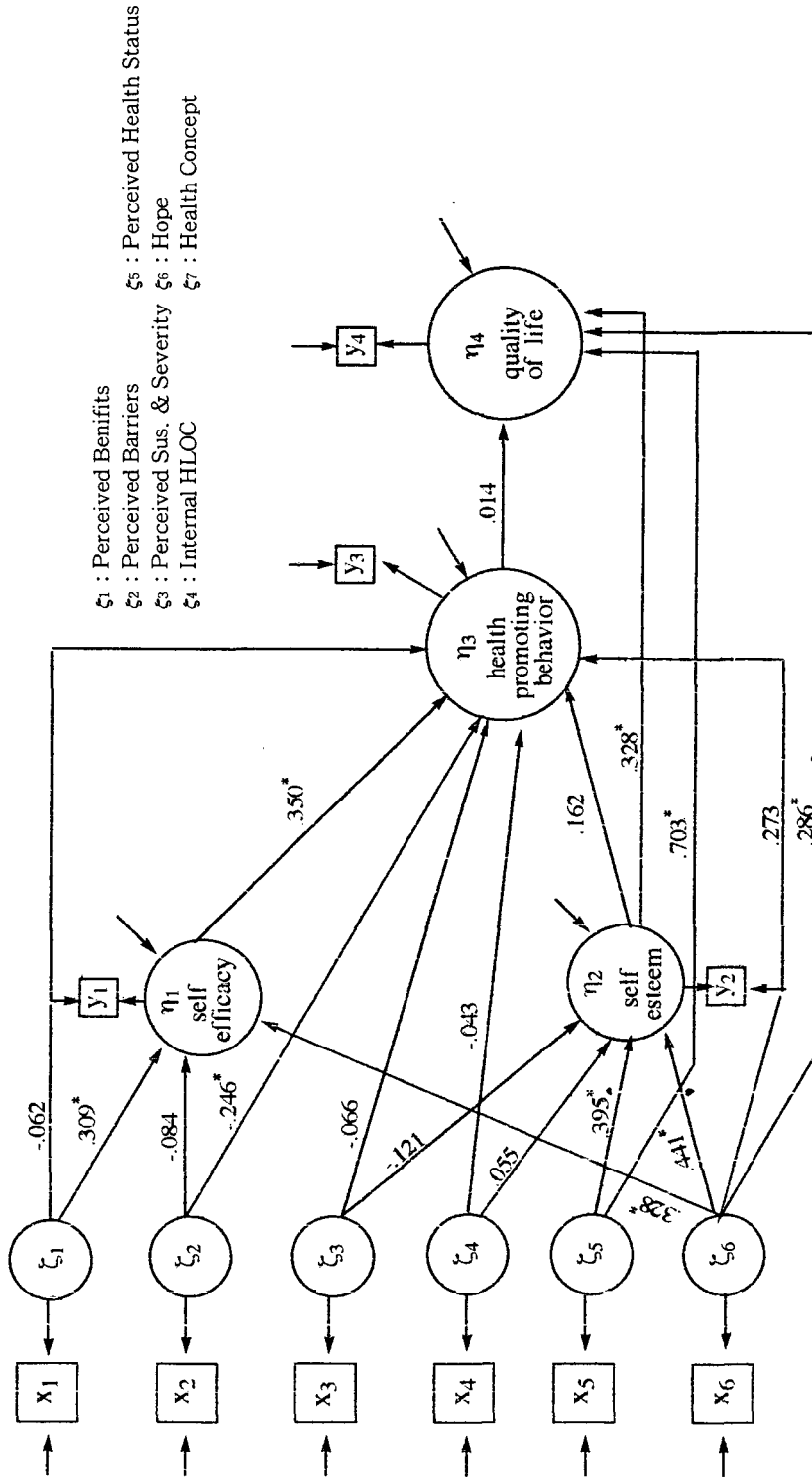


Fig. 4. Path Diagram of the Hypothetical Model

각된 장애성에서 자아존중감으로 가는 경로였다. 그외 지각된 유익성, 지각된 민감성과 심각성 및 내적통제위에서 건강증진행위로 가는 경로는 통계적으로 유의하지도 않고, 고정지수가 크지 않았으나 이론적으로 그 경로가 의미가 있으므로 그대로 두었다. 모형수정 결과 수정모형의 부합도는 가설모형의 부합도와 마찬가지로 전반적 지수 모두에서 자료에 잘 부합됨을 나타냈고, [ $\chi^2=9.75(df=16, P=.879)$ , GFI=.989, AGFI=.955, RM-SR=.017] Q plot에서도 기울기가 1보다 크므로 모형이 자료에 잘 부합됨을 나타냈다. 또한 가설모형에 비해 보다 간명해졌고, 내생변수의 설명력도 약간 증가되어, 가설모형보다 세련된 모형임을 알 수 있다. 수정모형에서는 그림 4에서 보는 바와 같이 가설모형의 결과와 다르게 지각된 장애성이 건강증진행위의 직접적인 영향을 주는 것으로 나타났다. 이는 선행연구(오, 1994)의 결과와 일치한다.

## VI. 논 의

본 연구는 Pender의 건강증진모형을 주축으로 건강증진행위와 삶의 질에 관한 가설모형을 구축한 후, 인지·지각변수(유익성, 장애성, 심각성과 민감성, 건강통제위, 건강상태, 희망, 건강개념, 자기효능, 자아존중감)와 건강증진행위, 삶의 질간의 통합적인 관계를 살펴보았다. 본 연구에서 구축된 가설모형은 모형검증 결과 실제 자료와 잘 부합되는 것으로 나타나 [ $\chi^2=9.44(df=13, P=.739)$ , Q Plot의 기울기가 1보다 큼], 선행연구(오, 1994)에서 구축된 가설모형 [ $\chi^2=18.84(df=13, P=.128)$ , Q Plot의 기울기가 1에 가까움.]에 비해 좋은 모형으로 나타났다. 이는 본 연구모형에서 희망개념이 영향력 있는 외생변수로 포함된 것과 관련된다고 사료된다. 본 연구의 가설모형이 부합도는 아주 좋으나, 간명하지 않아 일부경로를 제거하여 수정모형을 제시하였다. 수정모형은 부합도도 좋고, 가설모형에 비해 간명하지만 아주 간명하다고 볼 수는 없는데, 이는 모형 자체가 복잡한 인간행위에 관한 모형이므로 변수간의 이론적인 관계를 고려하여 일부 경로만을 제거하였기 때문이다.

본 연구에서 건강증진행위 수행에 영향을 미치는 중요 요인으로 9개 예측변수 중에서 자기효능과 희망이 확인되었다. 즉, 건강증진행위는 행위수행에 대한 자신감과 희망을 가지고 있을 때 수행된다는 것을 알 수 있다. 이 중 자기효능은 본 연구에서 건강증진행위의 가장 영

향력 있는 변수로 확인되었는데, 선행 연구에서도 일관되게 주요한 영향요인으로 보고되었다. 이는 자기효능이 건강지식과 실제 행동과의 관계를 연결짓는 고리역할(Bandura, 1977)을 함으로써, 건강증진행위 수행에 중요한 역할을 했다고 사료된다. 본 연구에서 자기효능은 매개변수로 설정되었는데, 이러한 자기효능에 영향을 주는 변수는 지각된 유익성과 희망으로 나타났다. Bandura(1977)는 자기효능이 성공적인 행위성취 경험에서 생긴다고 하였는데, 행위수행에 대한 지각된 유익성은 행위의 결과기대로서 작용하여 효능기대 즉 자기효능의 영향을 준 것으로 사료된다. 희망은 본 연구에서 가장 뚜렷한 흥미있는 변수로서 본 연구자에 의해 처음으로 건강증진행위와 삶의 질의 영향변수로 고려되었는데, 예측대로 중요한 변수로 나타났다. 희망은 건강증진행위의 직접적인 영향을 주지는 않았으나, 자기효능과 자아존중감에 큰 영향을 미쳐 간접적인 효과로 총효과(.429)가 큰 것으로 나타났다. 본 연구자(1995)가 동일한 인지·지각변수로 단계적 중회귀 분석으로 건강증진행위의 영향요인을 분석한 연구에서는 희망이 건강증진행위의 가장 중요한 영향요인(29.8% 설명)으로 나타났고, 그 다음 자기효능(9.7% 설명)으로 나타났다. 그러나, 독립변수들(외생변수)간의 상호관계가 설정된 포괄적인 모형속에서는 자기효능이 가장 영향력 있는 변수로 나타났고, 희망은 자기효능을 거쳐 건강증진행위에 영향을 주는 것으로 나타났다.

본 연구에서 건강증진행위의 예측변수로 포함되었으나 통계적으로 유의하지 않은 7개 변수들은 지각된 유익성, 지각된 장애성, 지각된 민감성 심각성, 내적 건강통제위, 지각된 건강상태, 건강개념 및 자아존중감이었다. 이 중 지각된 장애성은 가설모형의 검증결과, 고정지수(T값)가 2에 가까와(1.914) 건강증진행위의 영향요인으로 사료되었는데, 수정모형에서 영향요인으로 나타났다. 지각된 장애성은 선행연구(오, 1994 : 1995)에서 건강증진행위의 영향요인으로 나타났으나, 희망이 포함된 통합적인 관계에서는 상대적인 중요성이 낮아져 이러한 결과가 나타났다고 사료된다. 지각된 유익성은 질병예방행위와 관련된 선행연구에서는 주요 영향요인으로 확인되었으나(구, 이, 1990 ; 문, 1990), 본 연구에서는 유의한 영향을 주지 못했다. 이는 질병예방행위에 있어서는 유익성 지각이 의미가 있겠으나, 건강증진생활과 관련된 유익성은 본 연구의 결과처럼 대부분의 대상자들이 자명한 사실로 받아들일 수 있으므로, 유익성의 정도를 측정하여 그 관계를 검증한다면 다른 결과가

나타날 수 있으리라 사료된다. 한편 본 연구에서 지각된 유익성은 건강증진행위의 주요 영향요인인 자기효능에 유의한 영향을 주어 결과기대가 효능기대에 회환을 준다는 사실을 지지하고 있다.

추후관리를 받고 있는 본 연구 대상자들이 서술적 통계에서 위압 재발의 가능성과 두려움을 가지고 있는 것으로 나타났으나, 이것이 건강증진행위의 유의한 영향요인으로 작용하지는 못했다. 이러한 결과는 건강증진행위의 동기가 질병의 위협으로 부터 건강을 보호하기 위한 질병예방행위와 달리 안녕수준과 자아실현을 향상시키는 긍정적인면을 포함한다는 Pender의 가정을 지지한다고 볼 수 있다. 건강통제위는 결과기대에 해당되는 것으로 건강행위와 관련하여 많은 주목을 받아왔으나, 실증적인 증거는 일관되지 못하고 설명력이 낮았다(Rock et al., 1987). 본 연구에서도 내적 건강통제위는 건강증진행위에 유의한 영향을 주지 않았다. 이에 대하여 Wallston(1982)은 질병과 관련된 구체적인 통제위 척도를 사용할 것과 다차원적 건강통제위 개념을 좀 더 세분된 8가지로 분류하여 건강행위와의 관련성을 조사할 것을 제안하였다(Rock et al., 1987).

지각된 양호한 건강상태가 건강인을 대상으로 한 건강증진행위의 선행연구(Christiansen, 1981; Duffy, 1988; Pender et al., 1990; Speake, Cowart & Pellet, 1989; Weitzel, 1989; Weitzel & Waller, 1990)에서는 일관되게 유의한 영향요인으로 보고되었으나, 본 연구에서는 유의한 영향요인으로 나타나지 않았다. 이는 연구 대상자들이 치료후 정상적인 일상생활을 하고 있으나, 자신들의 건강상태를 일반인과 다르게 보통정도라고 지각하고 있고 개인차가 크지 않다는 것과 관련 된다고 보여진다.

연구 대상자들의 건강개념은 비교적 포괄적으로 정의되었으나, 선행연구(Laffrey, 1983; Langemo et al., 1990; Pender et al., 1990)와 다르게 건강증진행위에 유의한 영향은 주지 않았다. 이는 본 연구모형에서는 변수들간의 상호 관계가 포함되어 있어, 건강개념이 건강증진행위에 미친 상대적인 영향력이 감소되었다고 사료된다.

다음으로 삶의 질을 살펴보면 지각된 건강상태, 자아존중감 및 희망이 삶의 질에 유의한 직접적인 영향요인으로 나타났다. 이 중 삶의 질에 직접적인 영향을 준 가장 중요한 요인은 지각된 건강상태이었으며, 이는 선행연구(김, 1987; 노, 1988; 한 등, 1990; Padilla et al., 1990; Palmore & Luikart, 1972)의 결과와 일치한다.

건강인이든 환자인든 모든 간호 대상자에게 지각된 건강상태가 삶의 질에 가장 중요하다는 것은 삶의 만족에 건강이 아주 큰 비중을 차지하고 있고 건강을 아주 중요한 가치로 받아들이고 있다고 볼 수 있다. 건강상태 다음으로 삶의 질에 중요한 영향요인은 희망으로 나타났는데, 희망은 삶의 질에 직접 영향 뿐 아니라 자기효능과 자아존중감을 통한 간접효과를 통해 총효과(.434)에서 큰 영향을 주는 것으로 나타났다. 희망이 삶의 질에 영향을 주는 주요요인으로 본 연구에서 처음 확인되었는데, 이는 희망이 인간존재로 하여금 다시 존재함을 영감하게 하고 자기존재를 끊임없이 개선할 수 있다는 가능성을 갖게 해 주는 근원적인 힘으로 작용했기 때문으로 사료된다. 본 연구에서 삶의 질의 예측요인으로 포함되었으나, 통계적으로 유의하지 않은 변수는 건강증진행위였다. 건강증진행위는 건강증진 뿐 아니라 자아실현을 향상시키기 위한 행위로써 궁극적으로 삶의 질에 영향을 주는 것으로 정의되고 있으나, 본 연구에서 유의하지 않았다. 건강증진행위와 삶의 질과의 선행연구에서 오복자(1994)와 Oh(1993)의 연구에서는 건강증진행위가 삶의 질의 유의한 영향요인으로 나타났으나, 오복자(1995)의 연구에서는 유의한 영향요인으로 나타나지 않았다. 따라서, 건강증진행위와 삶의 질과의 관계는 추후연구에서 확인하여 그 이론적인 관계를 확인할 필요가 있다.

자아존중감은 자신에 대한 가치감으로 삶의 질에 직접적이고 긍정적인 유의한 영향을 주었다. 이는 관절염 환자의 삶의 질을 연구한 Burckhardt(1985)의 연구와 암환자의 삶의 질을 연구한 Lewis(1982)와 오복자(1995)의 연구결과와 일치한다. 본 연구에서 자아존중감에 유의한 영향을 준 요인은 희망과 지각된 건강상태로 나타났는데, 이는 자아존중감 증진에 희망을 고취시키는 것이 중요하며 건강상태 지각이 자아존중감에 영향을 준다는 것을 알 수 있다.

이상의 논의에서 본 연구 가설모형은 예측변수들이 건강증진행위를 54.9%를 설명하고, 삶의 질을 87.6%로 아주 높게 설명하고 있어 본 가설모형에 삶의 질을 예측하는 좋은 변수들이 포함되어 있음을 나타냈다. 사실 본 연구의 가설모형은 Pender의 건강증진모형을 일부 수정·확대하여 건강증진 및 삶의 질 모형으로 구축된 것으로, 모형검증 결과 부합도와 설명력이 높은 것으로 나타나 건강증진 및 삶의 질에 관한 좋은 모형임을 나타냈다. 특히, 본 모형에 포함된 희망개념은 네개의 내생변수(자기효능, 자아존중감, 건강증진행위, 삶의 질) 모두



에 영향을 미치는 중요변수로 나타나 간호중재의 방향을 제시하고 있다.

## Ⅶ. 결론 및 제언

### 1. 결 론

본 연구는 암환자 간호에 건강생활양식을 촉구하고, 삶의 질을 향상시킬 수 있는 효과적인 간호중재법의 기틀을 제공하고자 건강증진행위와 삶의 질에 관한 가설 모형을 구축하고, 변수들간의 인과관계와 모형을 검증하는 연구를 시도하였다. 가설모형은 Pender의 건강증진모형을 주축으로 Becker의 건강신념모형 및 삶의 질의 선행 연구결과 및 암환자 간호에 주요변수로 사료되는 희망개념을 포함하여 구축되었다. 따라서, 모형내에 포함된 변수들은 지각된 유익성, 지각된 장애성, 암재발에 대한 민감성·심각성, 건강통제위, 건강개념, 자기효능, 지각된 건강상태, 자아존중감, 희망, 건강증진행위 및 삶의 질이다.

연구대상자는 서울의 일개 대학병원에서 추후관리를 받고 있는 위암환자 164명을 대상으로 이루어졌다. 자료수집에 사용된 도구는 신뢰도와 타당도가 보고된 기존도구를 번안하거나 문헌과 예비조사를 통해 대상자 특성에 맞게 수정한 후 사용하였다. 자료분석에 있어서는 가설모형과 자료간의 부합도를 검증하고, 변수들간의 인과관계를 조사하기 위해 PC-LISREL 7.16 프로그램을 이용한 공변량 구조분석(Covariance Structure Analysis)을 하였다.

연구결과를 요약하면 다음과 같다.

1) 모형의 부합도 검증에서 가설모형은 수집된 자료와 아주 잘 부합되는 것으로 나타났다 [ $\chi^2=9.44(df=13, P=.739)$ ,  $GFI=.989$ ,  $AGFI=.946$ ,  $RMSR=.017$ , Q plot의 기울기가 1보다 큼]. 2) 모형의 간명도를 높이기 위해 통계적 유의성과 이론적 의미를 고려하여, 일부 경로를 제거하여 수정모형을 확정하였으며 수정모형의 부합도도 높은 것으로 나타났다. 3) 모형내 예측변수들이 건강증진행위를 설명하는 정도는 54.9%, 삶의 질을 설명하는 정도는 87.6%로 나타나, 가설모형이 건강증진과 삶의 질을 설명하는 좋은 모형임을 나타냈다. 4) 건강증진행위수행의 가장 큰 영향을 미치는 요인은 자기효능으로 나타났으며, 희망은 자기효능과 자아존중감을 통한 간접적인 효과로 총효과에서 건강증진행위에 영향을 미치는 것으로 나타났다. 5) 삶의 질에 가장 큰

영향을 미치는 요인은 지각된 건강상태로 나타났으며, 그 다음 희망과 자아존중감이 직접적인 큰 영향을 주는 것으로 나타났다. 6) 모형내에서 매개변수로 설정된 자기효능은 지각된 유익성과 희망에 의해 직접적인 영향을 받는 것으로 나타났다. 7) 모형내에서 매개변수로 설정된 자아존중감은 지각된 건강상태와 희망에 의해 직접적인 영향을 받는 것으로 나타났다. 8) 본 연구에서 희망은 내생변수(자기효능, 자아존중감, 건강증진행위, 삶의 질) 모두에 유의한 영향을 미치는 중요한 변수로 나타났다.

### 2. 제 언

이상의 연구결과와 논의를 근거로 하여 다음과 같이 제언한다.

- 1) 본 연구에서 희망개념이 자기효능, 자아존중감, 건강행위 및 삶의 질에 중요한 영향요인으로 나타났으므로, 암환자 간호중재에 희망을 불어넣어 줄수 있는 간호전략이 필요하다.
- 2) 건강증진행위수행에 가장 중요한 영향요인이 자기효능으로 나타났으므로 건강증진행위 촉구시에 자기효능을 높일 수 있는 간호전략이 필요하다.
- 3) 본 모형의 일반화를 위한 검토로써, 일반 암환자에게 검증해 볼 것과 일반인에게 적용할 때에는 암재발에 대한 지각된 민감성 심각성 개념을 제외하고 검증할 것을 제언한다.

## 참 고 문 헌

- 김달숙(1992). 희망의 간호학적 이론구설. 서울대학교 대학원 박사학위 논문.
- 구미옥, 이은옥(1990). 건강신념모델과 한국인 만성질환자의 환자역할행위. 대한간호, 29(3), 49-63.
- 권영은(1990). 암환자가 지각하는 사회적 지지와 삶의 질과의 관계연구. 연세대학교 대학원 석사학위 논문.
- 노유자(1988). 서울 지역 중년기 성인의 삶의 질에 관한 분석 연구. 연세대학교 박사학위 논문.
- 문정순(1990). 성인의 건강신념 측정도구 개발 연구. 연세대학교 대학원 박사학위 논문.
- 안윤옥(1992). 위암의 원인과 예방. 대한 의학협회지, 35(7), 820-827.
- 오복자(1994). 위암환자의 건강증진행위와 삶의 질에

- 측모형, 서울대학교 대학원 박사학위 논문  
오복자(1995). 건강증진행위의 영향요인 분석. 간호학회지, 25(4), 68-695.
- 윤진(1990). 산업장 근로자의 건강증진행위와 그 결정요인에 관한 연구. 이화여자대학교 대학원 석사학위 논문.
- 이순목(1990). 공변량 구조 분석. 성원사.
- 이정권(1992). 한국인의 위암 발병요인에 관한 환자-대조군 연구. 서울대학교 대학원 의학박사 학위 논문.
- 이제호(1992). 종양억제유전자. 암세포생물학, 서울대학교병원 암연구센터, 111-121.
- 임호영, 김주향(1992). 위암의 응용 분자 생물학적 연구. 대한의학 협회지, 35(7), 828-833.
- 이태화(1989). 건강증진행위에 영향을 미치는 변인 분석-서울 지역 일반 성인 남녀를 중심으로- 연세대학교 대학원 석사학위 논문.
- 정연(1993). 암환자의 자가간호역량과 삶의 질과의 관계. 성인간호학회지, 5(2), 189-200.
- 태영숙(1994). 한국 암환자 희망에 관한 연구. 이화여자대학교 대학원 박사학위논문.
- 한윤복, 노유자, 김남초, 김희승(1990). 중년기 암환자의 삶의 질에 관한 연구. 간호학회지, 20(3), 399-413.
- Ahn, Y.O., Park, B.J., Yoo, K.Y., et al., (1991). Incidence Estimation of Stomach Cancer among Koreans. Journal of Korean Medical Science, 6(1), 7-14.
- Alexy, B.B(1991). Factor Associated with Participation or Nonparticipation in a Workplace Wellness Center. Research in Nursing and Health, 14, 33-40.
- Becker, M.H(1974). The Health Belief Model and Personal Health behavior. Thorofare, NJ : Charles B. Slack.
- Brown, N., Muhlenkamp, A., Fox, L., & Osborn, M(1983). The Relationship among Health Beliefs, Health Values & Health Promotion Activity. Western Journal of Nursing Research, 5(2), 155-163.
- Buehler, J.A(1975). What contributes to hope in the cancer patients, American Journal of Nursing, 75(8), 1353-1356.
- Burckhardt, C.S(1985). The Impact of Arthritis on Quality of Life. Nursing Research, 34(1), 11-16.
- Chambliss, C.A., & Murray, E.J(1979). Efficacy Attribution, Locus of Control and Weight loss. Cognitive Therapy and Research, 3, 349-354.
- Christiansen, K.E(1981). The Determinants of Health Promoting Behavior. Dotoral Dissertation. Rush University, College of Nursing Chicago.
- Cousins, N(1989). Head First : the Biology of Hope New York : E. P. Dutton.
- Duffy, M. E(1988). Determinants of Health Promotion in Midlife Women. Nursing Research, 37(6), 358-362.
- Ferrell, B. R., Wisdom, C., & Wenzel, C(1989). Quality of Life as an Outcome Variable in the Management of Cancer Pain. Cancer, 63, 2321-2327.
- Goodinson, S.M., & Singleton, J(1989). Quality of life : A Critical Review of Current Concepts, Measures and their Clinical Implications. International Journal of Nursing Studies, 26(4), 327-341.
- Greer, S, Morris, T., and Pettingale, K. W(1979). Psychological response to breast cancer : Effect on outcome. Lancet 2 : 785
- Janz, W., & Becker, M(1984). The Health Belief Model : A Decade later. Health Education Quarterly, 11(1), 1-47.
- Johanna, C.J.M., & Ferdinand, C.E(1985). The Quality of Life of Cancer Patients : A Review of the Literature. Social Science & Medicine, 20(8), 809-817.
- Johnson, J.L., Ratner, P.A., Bottorff, J.L., & Hayduk, L.A(1993). An Exploration of Pender's Health Promotion Model Using Lisrel. Nursing Research, 42(3), 132-140.
- Kim, T.S(1989). Hope as a mode of coping in amyotrophic lateral sclerosis. Journal of Neuroscience Nursing, 21(6), 342-347.
- Korner, I. N(1970). Hopes as a method of coping. Journal of Consulting & Clinical Psychology.

- 34(2). 134–139.
- Laffrey, S. C., & Isenberg, M(1983). The Relationship of Internal Locus of Control, Value placed on Health, Perceived Importance of Exercise and Participation in Physical Activity during Leisure. International Journal of Nursing Studies, 20(3). 187–196.
- Lange, S.P(1978). Hope. In C.E. Carlson and B. Blackwell(Eds). Behavioral Concepts and Nursing Intervention(2nd ed). Philadelphia : J.B. Lippincott Compy.
- Langemo, D.K., Volden, C., Oechsle, L., & Margaret Adamson(1990). Explicating the Relationship of Health Measure Self–Esteem to Exercise Practices in Adults. Health Education, 21(4). 7–45.
- Lawston, M.P., Moss, M., Fulcomer, M., & Kleban, M. H(1982). A Research and Service oriented Multilevel Assessment Instrument. Journal of Gerontology, 37(1). 91–99.
- Lewis, F.M(1982). Experienced Personal Control and Quality of Life in Late–stage Cancer Patients. Nursing Research, 31(2). 113–118.
- Lynch, W. F(1965). Images of Hope. Baltimore : Helicon Press.
- Marcel, G(1962). Homo Viator : Introduction to a Metaphysic of Hope(E. Craufurd Trans). New York : Harper and Row(Original work published 1951).
- Minkoff, K., Bergman, E., Beck, A. T., & Beck, R (1973). Hopelessness, depression and attempted suicide. Americal Journal of Psychiatry. 130(4). 455–459.
- Morgan, P., Shepard, R., Finucane, R., Schimmelfing, L., & Jazmaji, U(1984). Health Beliefs and Exercise Habits in an Employee Fitness Program. Canadian Journal of Applied Sports and Sciences, 9(2). 87–93.
- Morris, J.N(1986). Last Days : A Study of the Quality of Life of Terminally Ill Cancer Patients. Journal of Chronic disease, 39(1). 47–62.
- Muhlenkamp, A.F., Brown, N.J., & Sands, D(1985). Determinants of Health Promotion Activities in Nursing Clinic Clients. Nursing Research, 34 (6). 327–332.
- Nowotny, M.L(1989). Assesment of hope in patients with cancer : development of an instrument. Oncology Nursing Forum. 16(1). 57–61.
- Oh, H.S(1993). Health Promoting Behaviors and Quality of Life of Korean Women with Arthritis, Doctoral Dissertation. The University of Texas at Austin.
- Padilla, G.V., & Grant, M.M(1985). Quality of Life as a Cancer Nursing Outcome Variable. Advances in Nursing Sciences, 8(1). 45–60.
- Padilla, G.V., Ferrell, B., Grant, M.M., & Rhiner, M(1990). Defining the Content Domain of Quality of Life for Cancer Patients with Pain. Cancer Nursing, 13(2). 108–115.
- Palmore, E., & Luikart, C(1972). Health and Social Factors Related to Life Satisfaction. Journal of Health and Social Behavior, 13. 68–80.
- Pender, N.J, & Pender, A.R(1982). Health Promotion in Nursing Practice. Norwalk, CT : Appleton & Lange.
- Pender, N.J., Walker, S.N., Sechrists, K.R., & Stromborg, M.F(1990). Predicting Health–Promoting Lifestyles in the Workplace. Nursing Research, 39(6). 326–331.
- Pettingale, K. W(1984). Coping and cancer prognosis. Journal of Psychosomatic Research. 28 (5). 363–364.
- Rock, D.L., Meyerowitz, B.E., Maisto, S.A., & Wallston, K.A(1987). The Deviation & Validation of Six Multidimensional Health Locus of Control Scale Clusters. Research in Nursing & Health, 10. 185–195.
- Sidney, K.H., & Shephard, R.J(1976). Attitudes toward Health & Physical Activity in the Elderly : Effects of a Physical Training Program. Medicine & Science in Sports, 8. 246–252.
- Smith, J.A(1981). The Idea of Health : A Philosophical Inquiry. Advances in Nursing Science, 43–50.
- Schmale, A.H., Jr & Iker, H.P(1986). The affect of hopelessness and the development of cancer.

- Psychosomatic Medicine, 118(5), 714-721.
- Schmale, A.H(1971). Hopelessness as a predictor of cervical cancer. Social Science Medicine, 5 : 95.
- Speake, D.L., Cowart, M.E., & Pellet, K(1989). Health Perceptions and Lifestyles of the Elderly. Research in Nursing and Health, 12, 93-100.
- Taylor, R.B., Denham, J.W., & Ureda, J.R(1982). Health Promotion : Principles & Clinical Applications. Norwalk, CT : Appleton-Century-Crofts, 1-16.
- Vaillet, M.C(1970). Hope : the restoration of being. American Journal of Nursing, 70(2). 268-273.
- Walker, S.N., Sechrist, K. R., & Pender, N. J (1987). The Health-Promoting Lifestyle Profile : Development and Psychometric Characteristics. Nursing Research, 36(2). 76-81.
- Wallston, K.A., Wallston, B.S., & Devellis, R (1978). Development of the Multidimensional Health Locus of Control(MHLC) Scales. Health Education Monographs, 6. 160-171.
- Weitzel, M.H(1989). A Test of the Health Promotion Model with Blue Collar Workers. Nursing Research, 38(2). 99-104.
- Weitzel, M.H., & Waller, P.R(1990). Predictive Factors for Health-Promotive Behaviors in White, Hispanic and Black. Blue-collar Workers. Family and Community Health, 13(1). 23-33.
- Ziarnik, J.P., Freeman, C.W., Sherrard, D.J., & Calsyn, D.A(1977). Psychological correlates of survival on renal dialysis. The Journal of Nervous and Mental Disease, 164(3). 210-213.

— Abstract —

Key concept : Health promotion behavior,  
quality of life, self-efficacy, hope,  
self-esteem, model

## A Structural Model for Health Promotion and Quality of Life in People with Cancer

*Oh, Pok Ja\**

It has been noted that a genetic alteration of cells influenced by unhealthy lifestyle in addition to a series of other carcinogens increases the incidence of various neoplastic diseases. Therefore the importance of a lifestyle that minimizes such an impact on health should be emphasized. Since stomach cancer, the most common neoplastic disease in Korea, is related to personal lifestyle and as there is a possibility of its recurrence, patients with stomach cancer need to lead a healthy lifestyle. Also the quality of life which patients experience is negatively affected by the side effects of treatments and the possibility of recurrence. Therefore an effective nursing intervention to enhance quality of life and encourage healthy lifestyle is needed.

The purpose of this study is to provide a basis for nursing intervention strategies to promote health and thus enhance quality of life. A hypothetical model for this purpose was constructed based on Pender's Health Promotion Model and Becker's Health Belief Model, with the inclusion of some

---

\* Korean Sahmyook University, Department of Nursing, Korea.

influential factors such as hope for quality of life and health promoting behavior. The aims of study were to : 1) evaluate the effectiveness of patient's cognitive-perceptual factors on health promoting behaviors and quality of life ; 2) examine the causal relationships among perceived benefit, perceived barrier, perceived susceptibility and severity, internal locus of control, perceived health status, hope, health concept, self efficacy, self esteem, health promoting behaviors & quality of life ; 3) build and test a global hypothetical model. The subjects for this study were 164 patients who were being treated for stomach cancer were approached in the outpatient clinic on a University Hospital. The data from the completed questionnaires were analyzed using Linear Structural Relationships (LISREL).

The results of research are as follows : 1) Hypothetical model and the modified model showed a good fit to the empirical data, revealing considerable

explanational power for health promoting behaviors(54.9%) and quality of life(87.6%) 2) Self efficacy and hope had significant effects on health promoting behaviors. Of these, hope was affected indirectly through self efficacy and self esteem. 3) Perceived health status, hope and self esteem had significant direct effect on the quality of life. Of these variables, perceived health status was the most essential factor affecting general satisfaction in life. 4) Self-efficacy, as a mediating variable, was positively affected by perceived benefit and hope. 5) Self-esteem, as a mediating variable, was positively affected by perceived health status and hope. 6) Hope was the main variable affecting self efficacy, self esteem, health promoting behaviors and quality of life. The derived model in this study could effectively be used as a reference model for further study and could suggests a direction for nursing practices