

# 흐름 다중심벌검파를 적용한 트렐리스 부호화된 $\pi/4$ shift QPSK

準會員 全 燦 宇\*, 朴 利 洪\*\*, 正會員 金 宗 一\*\*\*

## Trellis-Coded $\pi/4$ shift QPSK with Sliding Multiple Symbol Detection

Chan-Woo Jeon\*, Yi-Hong Park\*\*, Chong-Il Kim\*\*\* *Regular Members*

※이 논문은 1994년도 한국학술진흥재단의 공모과제 연구비에 의하여 연구되었음

### 요 약

본 논문에서는 트렐리스 부호화된  $\pi/4$  shift QPSK에 최대 확률론적 디코딩 방식을 적용하여 흐름 다중 심벌 검파를 할 수 있는 복조기와 비터비 알고리즘을 제시한다.  $\pi/4$  shift QPSK에서 정보는 인접 채널 신호의 위상차에 포함되어 전송되어진다.  $\pi/4$  shift QPSK에 트렐리스 부호화 변조를 적용하기 위해 위상차에 의한 신호 집합 확장 과 신호 집합 분할을 수행하고 수신단에서는 정보를 추출하기 위해 채널 신호의 1차 위상차뿐만아니라 2차 3차,  $L$ 차 위상차를 추출하여 비터비 디코더의 가지 메트릭으로 사용하게 된다. 제시된 비터비 알고리즘은 개념적으로 흐름 다중 심벌 검파를 수행하는 최대 확률론적 디코딩 방식이 된다. 이를 통하여 AWGN에서의 BER(Bit Error Rate)성능을 향상시킬 수 있으며 전력 및 대역폭이 제한된 통신 시스템에서 효율적인 통신 방식이 된다.

### ABSTRACT

In this paper, we proposed the receive decoder and Viterbi algorithm with sliding multiple symbol detection using MLSE. The information is transmitted by the phase difference of the adjacent channel signal at the  $\pi/4$  shift QPSK. In order to apply the  $\pi/4$  shift QPSK to TCM, we use the signal set expansion and the signal set partition by the phase differences. And the Viterbi decoder containing branch metrics of the squared Euclidean distance of the first, second and  $L$ th order phase difference is introduced in order to extract the information in the differential detection of the Trellis-Coded  $\pi/4$  shift QPSK. The proposed Viterbi decoder and receiver are conceptually same to the sliding multiple symbol detection method using the MLSE. By using this method, the study shows that the Trellis-Coded  $\pi/4$  shift QPSK is an attractive scheme for the power and the bandlimited systems while also improving the BER performance when the Viterbi decoder is employed to the  $L$ th order phase difference metrics.

\* 삼척대학교 전산학과 조교

\*\* 한국방송공사

\*\*\* 관동대학교 전자공학과 조교수

論文番號: 95376-1031

接受日字: 1995년 10월 31일

## I. 서 론

Trellis 부호화 변조(Trellis-Coded Modulation, TCM)는 전력과 대역폭의 증가없이 코딩 이득을 얻는 방법으로, 본 연구에서는  $\pi/4$  shift QPSK를 trellis 부호화 변조에 적용시키기 위한 방법을 설계하고 또한 BER(Bit Error Rate) 특성을 향상시키기 위해 1차 위상차 뿐만 아니라 L차 위상차를 이용하여 흐름 다중 심벌 검파를 할 수 있는 trellis 부호화된  $\pi/4$  shift QPSK 변조 방식과 이러한 위상차를 비터비 디코더에 적용시키기 위한 알고리즘을 설계하고자 한다.

정보화 사회의 대두와 이동 통신의 수요 급증으로 디지털 이동 통신 시스템의 개발이 현재 활발히 진행되고 있다. 제한된 주파수 자원의 활용 측면에서 전력과 대역폭 효율이 좋은 변조 방식의 선택은 중요하다. 디지털 통신 시스템에서 전력과 대역폭을 효율적으로 사용하기 위해서는 전통적으로 동기 검파(coherent detection)를 하게 된다[2]. 비록 동기 시스템(coherent system)이 백색 가우시안 잡음(AWGN)에서 이론적으로 전력 효율성과 성능은 좋지만, 다중 경로 페이딩(multipath fading)이나 도플러 천이(Doppler shift)와 같은 위상 잡음이 존재할 때 동기 능력의 감소로 인해 성능이 다소 감소하게 된다[2]. 특히 협대역 이동 통신 시스템에서 이러한 상황은 심각하게 된다. 차동 검파(differential detection)와 같은 비동기(noncoherent) 시스템은 반송파 복원(carrier recovery)의 불필요로 인해 협대역 이동 통신 시스템에서 적절하다[2][4]. 그러나 비동기 복조는 동기복조보다 최소한 2.3dB의 성능 감소를 가져온다[2].

차동부호화(differentially encoded)된  $\pi/4$  shift QPSK는 차세대 디지털 셀룰러 이동통신(cellular mobile communications)의 북미와 일본의 표준 규격이다[1]. 일반적으로 QPSK와 같은 선형변조는 GMSK나 TFM과 같은 정진폭 변조와 비교할 때 증가된 대역폭 효율성을 가지고 있다[2]. 선형 변조는 정진폭 변조가 아니기 때문에 선형 증폭기가 필요하게 된다. 하지만 선형 증폭기보다 비선형 증폭기의 전력 효율이 좋기 때문에 대역폭이 제한(bandlimited)되고 정진폭이 아닌 선형 변조의 반송파가 비선형 증폭기를 통과하게 되면 스펙트럼의 확산이 발생한다[2][3]. 이것은 스펙트럼의 효율성을 감소시키고 심각한 인접 채널 간섭

(Adjacent Channel Interference, ACI)과 cochannel 간섭을 유발한다[2][4]. 따라서 이러한 시스템은 주파수의 활용면에서 효율적이지 못하다. 특히 이동통신과 같은 제한된 주파수 자원에서는 심각한 영향을 미치게 된다. 또한 비선형 증폭기의 결과로써 BER(Bit Error Rate) 성능(performance)이 감소하게 된다[5]. 결과적으로 선형 변조에 의해서 얻어진 스펙트럼 효율이 비선형 증폭기를 통과한 후 감소하게 된다. GMSK나 TFM과 같은 정진폭 변조는 스펙트럼의 확산없이 비선형 증폭기를 사용할 수 있다. 하지만 정진폭 변조의 이러한 장점에도 불구하고 이것의 단점은 대역폭 효율성이 낮다는 것이다[2].

인접 채널 간섭을 감소시키고 대역폭 효율을 증가시키기 위해  $\pi/4$  shift QPSK가 연구되어 왔다.  $\pi/4$  shift QPSK의 위상 천이는  $\pm\pi/4$ 와  $\pm 3\pi/4$ 에 제한되어진다. QPSK와 같이 순간적인  $\pm\pi$  위상 천이를 겪지 않기 때문에 진폭 변동이 감소하게 되어 비선형 증폭기의 사용시 스펙트럼의 확산이 감소하게 된다[2][6][7]. 또한 이동 통신 채널에 적합한 비동기 차동 복조 뿐만 아니라 주파수 변별기 복조 및 동기 복조도 가능하다. roll-off factor  $\alpha=0.35$ 의 squared root raised cosine 필터를 사용시  $\pi/4$  shift QPSK의 대역폭 효율성은 1.62 bits/s/Hz이며 ACI는  $-26\text{dB}$ 이하로 되는 장점이 있다[2][4].

이처럼 비동기 복조에 의한 성능 감소를 극복하고 대역폭의 효율적 이용을 위해 trellis 부호화 변조 방식이 개발이 되었다. 그러나 TCM은 기본적으로 수신단에서 MLSE기법인 비터비 디코더 알고리즘을 사용하게된다. 비터비 디코더는 AWGN과 같은 산발(random) 에러에서는 성능을 향상시킬 수 있으나 이동 통신 채널과 같은 연집(burst) 에러특성에서는 에러 propagation에 의한 성능 저하를 가져오게된다.

따라서 본 연구에서는  $\pi/4$  shift QPSK를 trellis 부호화 변조에 적용시키고 정비가 인접한 위상차에 전송된다는 것을 이용하여 흐름 다중 심벌 검파를 가진 trellis 부호화된  $\pi/4$  shift QPSK와 비터비 디코더 알고리즘을 설계함으로써 좀 더 높은 코딩 이득을 얻고자한다.

## II. $\pi/4$ shift QPSK와 $\pi/4$ shift QPSK의 최대 확률론적 디코딩

$\pi/4$  shift QPSK의 변조 블록도가 그림 1에 나와 있다.  $\pi/4$  shift QPSK의 정보 비트는 바로 전 신호의 위상에서  $n \cdot \pi/4$  ( $n = \pm 1, \pm 3$ ) 위상 천이를 얻기 위해서 차동 부호화 된다. 전송된 채널신호들 사이의 위상차는 최대  $3\pi/4$  보다 작기때문에 개념적인 진폭 변동은 QPSK 보다 감소된다. 또한 roll-off factor  $\alpha=0.35$ 의 squared root raised cosine 필터가 사용될때 대역폭 효율은 1.62 bits/s/Hz로 GMSK나 TFM과 같은 CPM (Continuous Phase Modulation)보다 향상된다. 정보 비트는 직병렬 변환기(serial to parallel converter, S/P)에 의해  $S_I$ 와  $S_Q$ 로 분리 된다. 분리된 비트  $S_I$ 와  $S_Q$ 는 그레이(Gray) 코드 레벨로 표 1과 같이 위상 천이량  $\Delta\theta_k$ 를 결정한다. 차동 부호화기와 신호 사상기는  $S_I$ 와  $S_Q$ 로 결정되는  $\Delta\theta_k$ 와 바로 전 신호 레벨과 함께  $I_k$ 와  $Q_k$ 를 다음과 같이 결정된다.

$$\begin{aligned} I_k &= I_{k-1} \cos(\Delta\theta_k) - Q_{k-1} \sin(\Delta\theta_k) \\ Q_k &= I_{k-1} \sin(\Delta\theta_k) + Q_{k-1} \cos(\Delta\theta_k) \end{aligned} \quad (1)$$

혹은

$$\begin{aligned} I_k + jQ_k &= (I_{k-1} + jQ_{k-1}) e^{j\Delta\theta_k} \\ &= (I_{k-1} + jQ_{k-1}) x_k \end{aligned} \quad (2)$$

그림 1에서  $I(t)$ 와  $Q(t)$ 는  $I_k$ 와  $Q_k$ 에 의해서 결정되는 동상(In-phase) 성분과 직교성분(Quadrature-phase)을 나타내는 여파되지 않는 NRZ 기저신호(baseband non-return-to zero)이다. 이러한  $I(t)$ 와  $Q(t)$ 의 성상도(Constellation)를 살펴보면 최대 위상 천이는  $3/4\pi$ 로 제한된다. 여기서  $I(t)$ 와  $Q(t)$ 는  $kT_s \leq t < (k+1)T_s$  기간내에  $\pm 1, 0$ 과  $\pm 1/\sqrt{2}$ 의 진폭을 취할 수 있다.  $I(t)$ 와  $Q(t)$ 는 대역폭 제한 및 ISI(Intersymbol Interference)를 줄이기 위해 roll-off factor  $\alpha=0.35$ 인 squared root raised cosine 필터를 거쳐 직교 변조기에 의해 변조된다. 필터된 신호의 eye diagram은 각각 기수, 우수 샘플링순간에 2-레벨 혹은 3-레벨을 가지게 된다.

$\pi/4$  shift QPSK의 채널 신호  $s_k$ 는 구간  $kT_s < t \leq (k+1)T_s$ 에서 복소 형태로

$$s_k = \sqrt{2P} \exp(j\theta_k) = \sqrt{2P} \exp(j(\theta_{k-1} + \Delta\theta_k)) \quad (3)$$

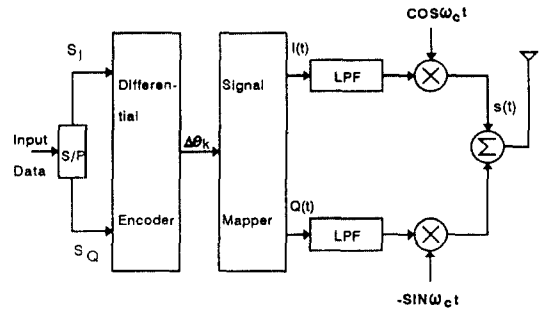


그림 1.  $\pi/4$  shift QPSK 변조의 블록도  
Fig. 1 Block diagram of the  $\pi/4$  shift QPSK

표 1.  $\pi/4$  shift QPSK의 정보 비트에 의한 위상 천이량  
Table 1. The phase difference of the  $\pi/4$  shift QPSK for the data bits

정보 $S_I$ $S_Q$	$\Delta\theta_k$
1 1	$\pi/4$
0 1	$3\pi/4$
0 0	$-3\pi/4$
1 0	$-\pi/4$

로 표시되며 여기서  $P$ 는 전송 신호 전력이고  $T_s$ 는 심벌 주기,  $\theta_k$ 는 단위원에서 균일하게 분포된  $M$ 개의 위상 심벌 중 하나이다. 여기서 전송 신호 위상  $\theta_k = \theta_{k-1} + \Delta\theta_k$ 이며  $\Delta\theta_k$ 는  $k$ 번째 전송 구간에서의 정보 데이터의 위상을 표시하고,  $\theta_k$ 는 차동 변조된 위상을 표시한다. 또한 채널 신호의 위상은 연속적으로 차동 변조되기때문에

$$\theta_{k-i} = \theta_{k-N+1} + \sum_{m=0}^{N-i-2} \Delta\theta_{k-i-m} \quad (4)$$

이 된다. 따라서 만일 채널에서 평균이 0이고 분산  $\sigma_n^2 = \frac{2N_0}{T}$  인 복소 가우시안 잡음이 첨가되었을때 기존의  $\pi/4$  shift QPSK의 디코딩 법칙은 정보가 포함되어 있는  $\Delta\theta_k$ 를 추출하기위해  $Re\{r_k \cdot r_{k-1}^* \cdot \exp(-j\Delta\hat{\theta}_k)\}$ 가 최대가 되는  $\Delta\hat{\theta}_k$ 을 선택하는 것이다. 여기서  $r_k$ 는  $k$ 번째 수신된 채널 신호이다. 또한 [9]에서 다중 심별 검파를 가진 최대 확률론적 디코딩은  $Re\{r_k \cdot r_{k-1}^* \cdot \exp(-j\Delta\hat{\theta}_k) + r_{k-1} \cdot r_{k-2}^* \cdot \exp(-j\Delta\hat{\theta}_{k-1}) + r_k \cdot r_{k-2}^* \cdot \exp$

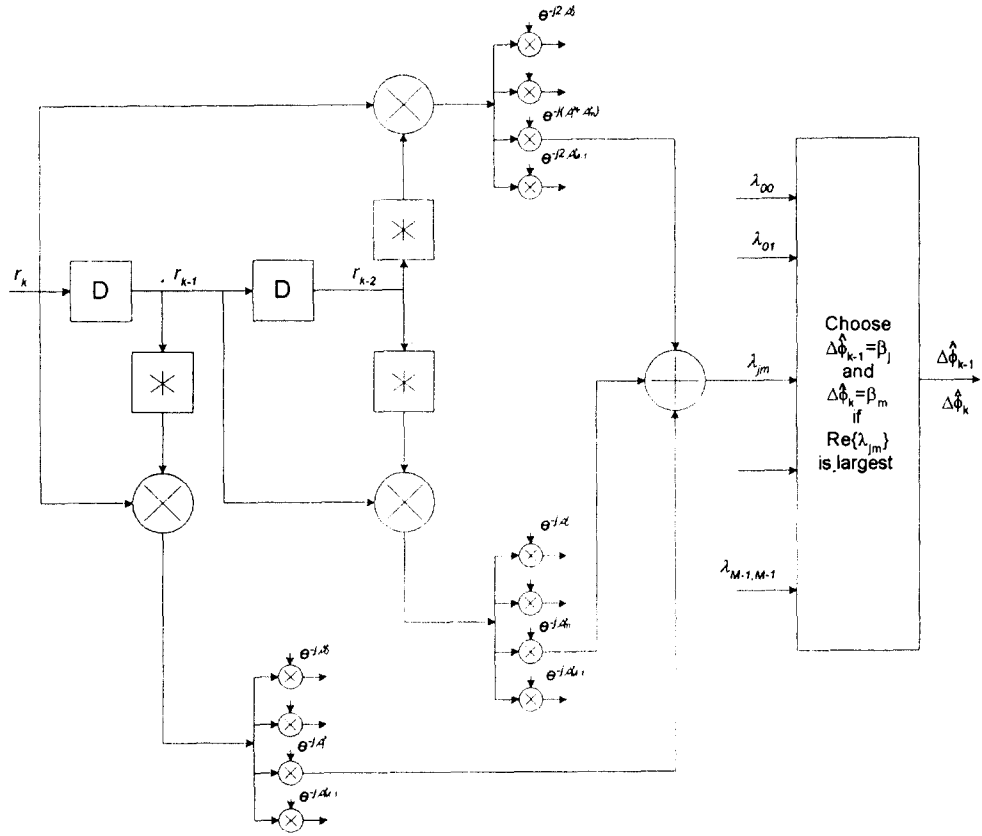


그림 2. 다중 심벌 검파를 이용한  $\pi/4$  shift QPSK 블럭도  
 Fig. 2 Block diagram of the  $\pi/4$  shift QPSK with the multiple symbol detection

$(-j(\Delta\hat{\theta}_k + \Delta\hat{\theta}_{k-1}))$ 가 최대가 되는  $\Delta\hat{\theta}_k$ 와  $\Delta\hat{\theta}_{k-1}$ 를 선택하는 것이다. 이것에 대한 블럭도가 그림 2에 나와 있다.

### Ⅲ. 흐름 다중 심벌 검파(sliding multiple symbol detection)를 이용한 Trellis 부호화된 $\pi/4$ shift QPSK

앞 절에서 설명한 바와 같이  $\pi/4$  shift QPSK 혹은 Trellis 부호화된  $\pi/4$  shift QPSK에서 정보는 연속된 두 신호의 위상차에 포함되어 있다. 따라서 수신측에서는 정보를 추출하기 위해서 연속된 두 신호의 위상차를 구하게 된다. 그러나 MDPSK에서 현재의 신호와 L번째 전 신호와의 위상차를 이용하여 nonredun-

dant 에러 정정을 할 수 있다는 것을 보였다[11][12][13]. 또한 Divsalar에 의하면 MDPSK에서 BER 성능을 향상시키기 위해 다중 심벌 검파를 할 수 있다[10]. 본 절에서는 앞에서 설명한 다중 심벌 검파 알고리즘을 trellis 부호화된  $\pi/4$  shift QPSK에 적용할 수 있는 방법을 제시한다. Divsalar의 다중 심벌 검파를 가진 trellis 부호화된 MDPSK는 개념적으로 MTCM(Multiple Trellis-Coded Modulation)을 이용한 block-by-block 검파[10]이지만 다음에 제안된 알고리즘은 1차 위상 추출기와 L차 위상 추출기를 이용한 흐름 다중 심벌 검파(sliding multiple symbol detection)이다. 또한 제안된 알고리즘은 trellis 부호화된  $\pi/4$  shift QPSK 뿐만 아니라 trellis 부호화된 MDPSK에도 적용될 수 있다.

TCM은 기본적으로 코딩 이득(coding gain)을 얻기

위해 Maximum Likelihood 기법인 비터비디코딩을 한다. 즉 전송 신호의 순차 열(sequences) 디코딩을 하게 된다.

본 논문에서 사용한 통신 시스템 모델링은 그림 3과 같고 trellis 부호화된  $\pi/4$  shift QPSK의  $N$ 개의 전송된 신호를

$$S = (s_0, s_1, \dots, s_{N-1}) \quad (5)$$

라 하고 여기서  $s_k$ 는  $\pi/4$  shift QPSK의 신호중에 하나이고  $k$ 는  $k$ 번째 전송구간을 의미한다. 구간  $kT_s < t \leq (k+1)T_s$ 에서 전송 신호는 복소 형태로

$$s_k = e^{j\theta_k} \quad (6)$$

가 된다. trellis 부호화된  $\pi/4$  shift QPSK의 경우  $s_k$ 는

$$\begin{aligned} s_k &= e^{j\theta_k} \\ &= e^{j(\theta_{k-1} + \Delta\theta_k)} \\ &= s_{k-1} e^{j\Delta\theta_k} \equiv s_{k-1} \cdot x_k \\ &= e^{j(\theta_{k-L} + \Delta\theta_{k-L+1} + \Delta\theta_{k-L+2} + \dots + \Delta\theta_k)} \\ &= s_{k-L} \cdot x_{k-L+1} \cdot x_{k-L+2} \dots x_k \end{aligned} \quad (7)$$

가 되며, 여기서  $x_k$ 는 정보를 포함한 위상차  $e^{j\Delta\theta_k}$ 를 표시한다.

만일, 채널에서 평균이 0인 복소 가우시안 잡음  $n_k$ 가 더해졌다고 가정하고 수신된  $N$ 개의 신호열  $R$ 을

$$R = (r_0, r_1, \dots, r_{N-1}) \quad (8)$$

이라 하자. 여기서  $r_k$ 는  $k$ 번째 구간의 수신된 신호이다. 정보 비트는 전송 신호의 위상차에 의해서 전송되므로 수신기에서 수신된 신호 사이의 위상차를 추출해야만 한다. 추출된 1차 위상차(첫째 신호와 바로 전 신호와의 위상차)를  $y_{1,k}$ 라 하면

$$\begin{aligned} y_{1,k} &= r_k \cdot r_{k-1}^* = (s_k + n_k) \cdot (s_{k-1} + n_{k-1})^* \\ &= s_k \cdot s_{k-1}^* + s_k \cdot n_{k-1}^* + s_{k-1}^* \cdot n_k + n_k \cdot n_{k-1}^* \end{aligned} \quad (9)$$

가 된다. 여기서 '\*'는 공액복소수를 표시하며,  $n_k, n_{k-1}$ 는 평균이 0인 백색 가우시안 잡음이고, 예러 확률은 SNR에 따라 좌우되며 윗식에서 잡음을 포함하는 요소중  $n_k \cdot n_{k-1}^*$ 는 다른 항의 전력(power)과 비교하여 무시할 수 있을 정도의 아주 작은 값이 되고[14],  $y_{1,k}$ 를 다음과 같이 놓으면

$$\begin{aligned} y_{1,k} &= s_k \cdot s_{k-1}^* + s_k \cdot n_{k-1}^* + s_{k-1}^* \cdot n_k \\ &= s_k \cdot s_{k-1}^* \cdot n_{1,k} \\ &= x_k + n_{1,k} \end{aligned} \quad (10)$$

가 된다. 만일 수신측에서  $L$ 차 위상차(현재 신호와  $L$ 번째 전 신호와의 위상차)를 추출할 수 있다고 하면

$$y_{L,k} = r_k \cdot r_{k-L}^* = (s_k + n_k) \cdot (s_{k-L} + n_{k-L})^*$$

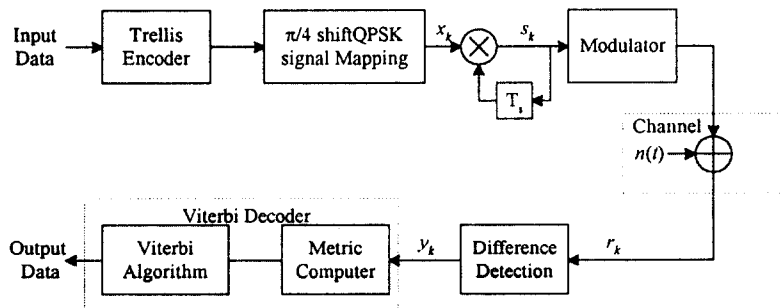


그림 3. 다중 심벌검파 통신 시스템 블록선도  
Fig. 3 Communication System block diagram of the multiple symbol detection

$$= S_k \cdot S_{k-L}^* \cdot n_{L,k}$$

$$= x_{k-L+1} \cdot x_{k-L+2} \cdots x_k + n_{L,k} \quad (11)$$

가 되며 디코딩의 남은 과정은 수신된 위상차 열  $\mathbf{Y}$ 를  $\hat{\mathbf{X}}=(\hat{x}_0, \hat{x}_1, \hat{x}_2, \dots, \hat{x}_{N-1})$ 으로 올바르게 평가하는 일이다. 모든 정보 심벌이 동등한 비율로 발생한다고 가정하자. 에러 확률을 최소화하기 위해  $y_k$ 를 소위 *Maximum-Likelihood* 디코딩을 하게 된다. 이것은 전송 가능한 모든 신호열과 수신된 신호의 조건 확률을 비교하여 가장 커다란 확률과 관계되는 전송 신호열을 선택하는 것이다.

즉 디코더는

$$P_N(\mathbf{Y}|\hat{\mathbf{X}}) = \max_{\text{all } \mathbf{X}} P_N(\mathbf{Y}|\mathbf{X}) \quad (12)$$

가 되는  $\mathbf{X}$ 을 선택한다. 수신측에서 1차 위상차  $y_{1,k}$ 뿐만 아니라 연속된  $L$ 개의 1차 위상차  $y_{1,k-L}$ 추출할 수 있다고 하면  $P_N(\mathbf{Y}|\hat{\mathbf{X}})$ 는

$$P_N(\mathbf{Y}|\hat{\mathbf{X}}) = \max_{\text{all } \mathbf{X}} \prod_{k=0}^{N-1} P(y_{1,k}, y_{1,k-1}, \dots, y_{1,k-L} | x_k, x_{k-1}, \dots, x_{k-L+1}, x_{k-L}) \quad (13)$$

이 된다. 일반적으로 이러한 계산은 곱셈의 복잡성 때문에 곱셈을 덧셈으로 변환시키려는 Log를 취하게 된다. 즉, log likelihood 함수의 최대값은 다음과 같이 표시된다.

$$P_N(\mathbf{Y}|\hat{\mathbf{X}}) = \max_{\text{all } \mathbf{X}} \prod_{k=0}^{N-1} \ln P(y_{1,k}, y_{1,k-1}, \dots, y_{1,k-L} | x_k, x_{k-1}, \dots, x_{k-L+1}, x_{k-L})$$

$$= \max_{\text{all } \mathbf{X}} \prod_{k=0}^{N-1} \ln f(y_{1,k}, y_{1,k-1}, \dots, y_{1,k-L} | x_k, x_{k-1}, \dots, x_{k-L+1}, x_{k-L}) \quad (14)$$

만일 채널에서 평균이 0인 백색 가우시안 잡음이 더해지고 채널이 memoryless라 하면 이것은 잡음이 각 채널 신호에 독립적으로 영향을 미친다는 것이고 따라서 전송 가능한 신호열과 수신된 신호 위상차 열의 조건 밀도 함수는 식 (10)과 (11)에 의해 complex

jointly Gaussian 밀도 함수를 가지며, 따라서

$$P_N(\mathbf{Y}|\hat{\mathbf{X}}) = \max_{\text{all } \mathbf{X}} \prod_{k=0}^{N-1} \ln \frac{|[\mathbf{C}_{XY}]^{-1}|^{1/2}}{(2\pi)^{N/2}}$$

$$\exp \left\{ - \frac{|\mathbf{Y}_L - \bar{\mathbf{Y}}_L|^T [\mathbf{C}_{XY}]^{-1} |\mathbf{Y}_L - \bar{\mathbf{Y}}_L|^T}{2} \right\} \quad (15)$$

이 된다. 단, 여기서

$$|\mathbf{Y}_L - \bar{\mathbf{Y}}_L|^T = \begin{bmatrix} y_{1,k} - \bar{y}_{1,k} \\ y_{1,k-1} - \bar{y}_{1,k-1} \\ \vdots \\ y_{1,k-L} - \bar{y}_{1,k-L} \end{bmatrix} =$$

$$|\mathbf{Y}_L - \mathbf{X}_L|^T = \begin{bmatrix} y_{1,k} - x_k \\ y_{1,k-1} - x_{k-1} \\ \vdots \\ y_{1,k-L} - x_{k-L} \end{bmatrix} \quad (16)$$

$$[\mathbf{C}_{XY}] = \begin{bmatrix} C_{11} & C_{12} & \cdots & C_{1L} \\ C_{21} & C_{22} & \cdots & C_{2L} \\ \vdots & \vdots & & \vdots \\ C_{L1} & C_{L2} & \cdots & C_{LL} \end{bmatrix} \quad \text{가 되며 여기서}$$

$$C_{ij} = E[(y_{1,k-i} - x_{k-i})(y_{1,k-j} - x_{k-j})^*] \quad (17)$$

이다. 그러면

$$P_N(\mathbf{Y}|\hat{\mathbf{X}}) = \max_{\text{all } \mathbf{X}} \prod_{k=0}^{N-1} \ln \frac{|[\mathbf{C}_{XY}]^{-1}|^{1/2}}{(2\pi)^{N/2}}$$

$$\exp \left\{ - \frac{|\mathbf{Y}_L - \mathbf{X}_L|^T [\mathbf{C}_{XY}]^{-1} |\mathbf{Y}_L - \mathbf{X}_L|^T}{2} \right\}$$

$$= \max_{\text{all } \mathbf{X}} \ln \sum_{k=0}^{N-1} \frac{|[\mathbf{C}_{XY}]^{-1}|^{1/2}}{(2\pi)^{N/2}}$$

$$\exp \left\{ - \frac{|\mathbf{Y}_L - \mathbf{X}_L|^T [\mathbf{C}_{XY}]^{-1} |\mathbf{Y}_L - \mathbf{X}_L|^T}{2} \right\}$$

$$= \max_{\text{all } \mathbf{X}} \left[ K - \sum_{k=0}^{N-1} A |\mathbf{Y}_L - \mathbf{X}_L|^T [\mathbf{C}_{XY}]^{-1} |\mathbf{Y}_L - \mathbf{X}_L|^T \right] \quad (18)$$

이 된다. 여기서  $K$ 와  $A$ 는 최대화시키면서 버릴 수 있

는 상수이다. 결론적으로 *Maximum-Likelihood* 디코딩은 수신된 신호 열  $\mathbf{Y}$ 를 다음과 같이 정의된 메트릭을 최소화시키는 것과 같다.

즉,

$$\lambda_p[\mathbf{Y}_L - \mathbf{X}_L] = \max_{\text{all } \mathbf{X}} \left[ \sum_{l=0}^{L-1} |\mathbf{Y}_L - \mathbf{X}_L|^l |C_{XY}|^{-1} |\mathbf{Y}_L - \mathbf{X}_L|^l \right] \quad (19)$$

기 된다. 여기서, trellis 부호화된  $\pi/4$  shift QPSK의 비터비 디코더의 가지(branch) 메트릭을 다음과 같이 정의한다.

$$\lambda_b[\mathbf{Y}_L - \mathbf{X}_L] = |\mathbf{Y}_L - \mathbf{X}_L|^l |C_{XY}|^{-1} |\mathbf{Y}_L - \mathbf{X}_L|^l \quad (20)$$

만일 수신된 신호의 1차 위상차만을 적용할 경우 즉,  $L=1$ 일 경우

$$\begin{aligned} P_N(\mathbf{Y}|\hat{\mathbf{X}}) &= \max_{\text{all } \mathbf{X}} \ln P(y_{1,k}|x_k) \\ &= \max_{\text{all } \mathbf{X}} \ln f(y_{1,k}|x_k) \\ &= \max_{\text{all } \mathbf{X}} \ln \frac{1}{\sqrt{2\pi}\sigma} \exp \left\{ -\frac{(y_{1,k}-x_k)^2}{2\sigma^2} \right\} \\ &= \max_{\text{all } \mathbf{X}} [K - A(y_{1,k}-x_k)^2] \\ &= \max_{\text{all } \mathbf{X}} (y_{1,k}-x_k)^2 \end{aligned} \quad (21)$$

이 된다. 따라서 비터비 디코더의 가지 메트릭  $\lambda_b$ 는

$$\begin{aligned} \lambda_b &= |y_{1,k}-x_k|^2 \\ &= |r_k \cdot r_{k-1}^* - x_k|^2 \end{aligned} \quad (22)$$

이 되며 이것은 전통적인  $\pi/4$  shift QPSK의 TCM 복조기가 된다.

또한 이 수신된 신호의 연속된 2개의 위상차를 적용할 경우 즉,  $L=2$ 일 경우 가지 메트릭은

$$\begin{aligned} \lambda_b &= |y_{1,k}-x_k|^2 + 2\text{Re}\{(y_{1,k}-x_k) \cdot (y_{1,k-1}-x_{k-1})^*\} \\ &\quad + |y_{1,k-1}-x_{k-1}|^2 \end{aligned} \quad (23)$$

이 된다. 식 (23)에서 첫번째 항은 수신된 신호의 1차 위

상차  $y_{1,k}$ 와 후보 신호  $x_k$ 와의 자승 유클리드 거리며 두번째항은  $k$ 번째 수신된 신호의 1차 위상차  $y_{1,k}$ 와 후보 신호  $x_k$ ,  $k-1$ 번째 수신된 신호의 1차 위상차  $y_{1,k-1}$ 와 후보 신호  $x_{k-1}$ 와의 유클리드 곱의 거리이며 이는 의미적으로  $k$ 번째 수신된 신호의 2차 위상차  $y_{2,k}$ 와 후보 신호  $x_k \cdot x_{k-1}$  자승 유클리드 거리가 된다. 따라서 최종적인 비터비 복조기의 가지 메트릭은

$$\begin{aligned} \lambda_b &= |y_{1,k}-x_k|^2 + |y_{2,k}-x_k \cdot x_{k-1}|^2 + |y_{1,k-1}-x_{k-1}|^2 \\ &= |r_k \cdot r_{k-1}^* - x_k|^2 + |r_k \cdot r_{k-2}^* - x_k \cdot x_{k-1}|^2 \\ &\quad + |r_{k-1} \cdot r_{k-2}^* - x_{k-1}|^2 \end{aligned} \quad (24)$$

이 된다. 또한  $L=3$ 일 때 가지 메트릭은

$$\begin{aligned} \lambda_b &= |y_{1,k}-x_k|^2 + |y_{1,k-1}-x_{k-1}|^2 + |y_{1,k-2}-x_{k-2}|^2 \\ &\quad + |y_{2,k}-x_k \cdot x_{k-1}|^2 + |y_{2,k-1}-x_{k-1} \cdot x_{k-2}|^2 \\ &\quad + |y_{3,k}-x_k \cdot x_{k-1} \cdot x_{k-2}|^2 \end{aligned} \quad (25)$$

이 된다.  $L=2$ 일 때 이러한 가지 메트릭을 이용한 복조 블럭도가 그림 4에 나와 있다. 비터비 디코더의 가지 메트릭을 식 (24)와 같이 정의 했을때  $d_{free}$ 의 값도 커지며 이와 함께 코딩 이득도 커지게 된다. 이러한 다중 심별 검파의  $d_{free}$ 와 코딩 이득을 정리하면 표 2와 같다. 이러한 복조 블럭도와 함께 위의 메트릭을 어떻게 비터비 디코딩에 적용하는가를 검증해야 한다. 이러한 경우 디코딩은 1차 위상차 뿐만 아니라  $L$ 차 위상차의 유클리드 거리에 의존하며 따라서 비터비 디코딩의 가지 메트릭은 식 (24)처럼 된다. 식 (24)의 첫번째 항은 기존 TCM의 비터비 디코더의 메트릭이며 두번째 항을 계산하기 위해 다음과 같은 알고리즘을 사용한다.

단계 1: 생존 경로(survivor path)를 backward 서치(searching)하여  $t_{k-j}$ 의 상태와  $t_{k-j+1}$ 의 상태 사이의 후보 신호  $x_{k-j}$ ( $t_{k-j}$ 의 상태,  $t_{k-j+1}$ 의 상태)를 발견한다.

단, 여기서  $j=L-1, L-2, \dots, 1$ 이다.

단계 2: 단계 1에서 찾은 후보 신호  $x_k, x_{k-1}, \dots, x_{k-L}$ 과 함께  $|y_{L,k}-x_k \cdot x_{k-1} \dots x_{k-L+1}|^2$ 을 계산한다.

단계 3: 식 (24)을 사용하여 가지 메트릭을 계산한다.

표 2. 흐름 다중 심벌 검파 trellis 부호화된  $\pi/4$  shift QPSK의  $d_{free}^2$ 와 코딩 이득과의 관계

Table 2. Coding gain and  $d_{free}^2$  of trellis-coded  $\pi/4$  shift QPSK with the sliding multiple symbol detection

상태수	트렐리스 부호화된 $\pi/4$ shift QPSK		흐름 다중 심벌 검파를 이용한 트렐리스 부호화된 $\pi/4$ shift QPSK	
	자승 자유 유클리드거리	코딩 이득	자승 자유 유클리드거리	코딩 이득
2	2.586	1.1dB	3.755	2.7dB
4	4	3.0dB	4	3.0dB
8	4.586	3.6dB	6.9	5.4dB
16	5.172	4.1dB	7.85	5.9dB

- 단계 4: 한상태당 가지의 수(the number of branches per state)만큼 단계 3을 반복한다.
- 단계 5: 총상태수 만큼 단계 1, 2, 3, 4를 반복한다.
- 단계 6:  $t_{k+1}$ 에서의 경로 매트릭을 비교하고 갱신하여  $t_{k+1}$ 에서의 생존 경로를 받길한다.
- 단계 7: 정보 데이터를 디코딩한다.

여기서  $L$ 은 비터비 디코더의 디코딩 지연보다 작아야 한다. 그림 5에서와 같이 기존의 다중 심벌 검파가 채널 신호의 블록 단위로 이루어진 반면 이러한 알고리즘은 송신단의 부가적인 시스템 첨가없이 연속적으로 다중 심벌 검파를 하기 때문에 흐름 다중 심벌 검파(sliding multiple symbol detection)라 한다.

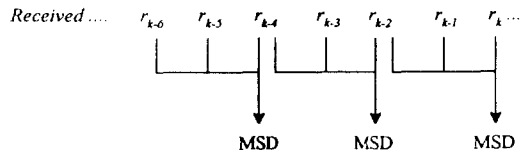
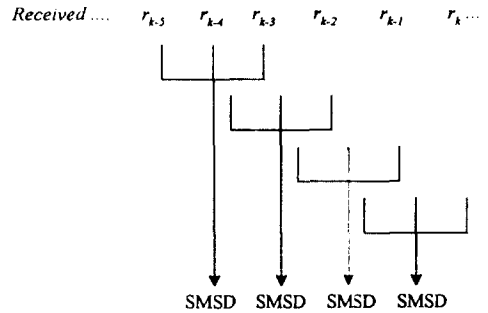


그림 5. 다중 심벌 검파(MSD)와 슬라이딩 다중심벌검파(SMSD)의 비교

Fig. 5 The comparison of the multiple symbol detection (MSD) and the sliding multiple symbol detection (SMSD)

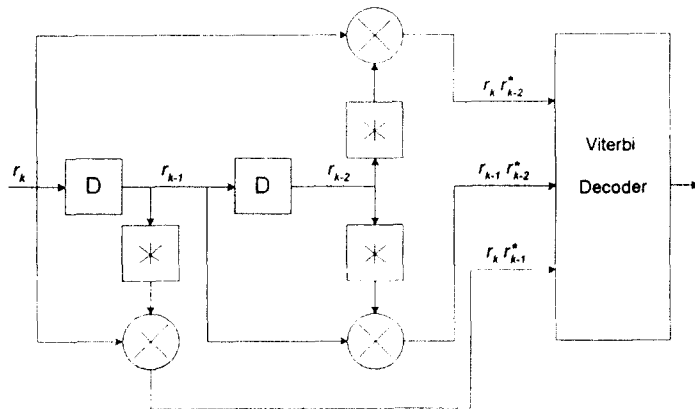


그림 4. 식 (24)을 이용한 trellis 부호화된  $\pi/4$  shift QPSK의 흐름 다중 심벌 검파 복조 블록선도

Fig. 4 Sliding multiple symbol detection of the trellis-coded  $\pi/4$  shift QPSK by eq.(24)



#### IV. 시뮬레이션

앞에서  $\pi/4$  shift QPSK의 BER 성능 향상을 위한 슬라이딩 방식의 다중 심벌 검파를 가진 트렐리스 부호화된  $\pi/4$  shift QPSK의 시스템을 제안하였다. 본 절에서는 이러한 시스템의 성능을 백색 가우시안 잡음 및 다중 경로 페이딩 채널 환경에서 Monte Carlo 방법에 따른 컴퓨터 시뮬레이션을 통해 성능을 측정해 본다. 이론적으로 TCM의 성능은  $d_{free}^2$ 에 의해 결정되는 코딩 이득에 달려있고 코딩 이득이 커짐에 따라 BER 성능도 향상되게 된다. TCM의  $d_{free}^2$ 는 콘볼루션 부호화기의 상태수가 증가 됨에 따라 커지며 따라서 성능 향상도 기대할 수 있다.

일반적인 트렐리스 부호화된 MDPSK에서 상태수가 4일 때 코딩 이득은 3dB 정도이며 상태수가 8일 때 코딩 이득은 3.6dB 정도이다. 앞에서 제안한 시스템의 상태수에 따른 성능을 측정하기 위해 전송된 신호에 백색 가우시안 잡음이 첨가 되었으며 수신측에서 반송파의 복원이 완전하게 이루어 진다고 본다. 즉 위상의 offset이 없다고 본다. 시뮬레이션은 부호화되지 않은  $\pi/4$  shift QPSK와 트렐리스 부호화된  $\pi/4$  shift QPSK에서 SNR( $E_b/N_0$ ;  $E_b$ :비트 에너지,  $N_0$ :AWGN의 전력 밀도)대 BER 특성을 살펴보며 상태수는 2, 4, 8, 16 일때를 비교하게 된다. 또한 성능 평가의 중요한 요소인 비터비 디코딩 알고리즘의 경로 메모리의 수  $M$ 은  $5\nu$ ( $M$ :decision delay,  $\nu$ :state number)로 한다. 일반적으로  $M$ 이 증가함에 따라 비터비 디코딩의 성능도 향상되나  $M$ 이 너무 크면 decision 지연이 길어지고 이로 인해 계산량과 메모리의 크기가 기하급수적으로 증가하게 된다.  $M$ 의 최적값은 이러한 trade-off 관계에서 적절한 값을 택하게 되고 여러 논문에서  $M=5\nu$  일때 trade off의 최적값으로 하고 있다[12].

PRBS(Pseudo Random Binary Sequence generator) 발생기에서 발생한 데이터를 콘볼루션 부호화기와 신호 사상기를 거쳐 백색 가우시안 잡음을 통과하고 비터비 디코딩을 거쳐 복조한 후 송신한 데이터와 비교하여 에러 사건이 카운트되게 된다. 이러한 시뮬레이션 결과가 그림 6, 그림 7, 그림 8에 제시되어 있다. 디지털 통신 시스템의 데이터 전송을 위한  $10^{-5}$  BER에서 부호화되지 않은  $\pi/4$  shift QPSK의 요구되는 SNR은 12dB이며, 상태수 2인 트렐리스 부호화된  $\pi/4$  shift QPSK의 SNR은 12.6dB, 상태수 4인  $\pi/4$  shift QPSK의 SNR은 10.5dB, 상태수 8인  $\pi/4$  shift QPSK의 SNR은 10.2dB, 상태수 16인  $\pi/4$  shift QPSK의 SNR은 10dB가 되어 성능 향상은  $-0.6\text{dB} \sim 2.0\text{dB}$ 가 된다. 여기서 상태수 2일때는 오히려 부호화되지 않았을 경우보다 0.6dB 성능 저하를 가져온다. 이것은 비터비 디코딩이 신호열(sequence) 디코딩 방법을 수행하여 상태수에 따라 성능의 변화를 가져 오게 되는 데 상태수가 2일때는 비터비 디코딩의 신호열 디코딩을 할 수 있는 전송 가능한 신호열들의 갯수가 제한되고, 에러 propagation에 의해 성능 저하를 가져오게 된다. 2차 위상차의 가지 매트릭을 이용한 트렐리스 부호화된  $\pi/4$  shift QPSK은 부호화되지 않은  $\pi/4$  shift QPSK에 비해서 1.0~3.2dB의 성능 향상이 있으며 1차 위상차의 가지 매트릭만을 이용한 트렐리스 부호화된  $\pi/4$  shift QPSK의 SNR에 비해서는 1.0~1.6dB의 성능 향상을 갖는다. 이러한 여러가지 기법과 상태수에 따른 성능 향상이 표 3에 정리되어 있다.

#### V. 결 론

최근 몇년동안 여러 변조 방식에 대한 TCM의 적용과 TCM의 성능을 향상시키기 위한 방법이 연구되어왔다. 트렐리스 부호화 변조(TCM)는 전력과 대역

표 3.  $10^{-5}$  BER에서 트렐리스 부호화된  $\pi/4$  shift QPSK의 성능 향상

Table 3. The performance improvement of the trellis coded  $\pi/4$  shift QPSK at  $10^{-5}$  BER

상태수	$\pi/4$ shift QPSK v.s. TC $\pi/4$ shift QPSK	$\pi/4$ shift QPSK v.s. TC $\pi/4$ shift QPSK with $L=2$	TC $\pi/4$ shift QPSK v.s. TC $\pi/4$ shift QPSK with $L=2$
2	-0.6dB	1.0dB	1.6dB
4	1.5dB	2.5dB	1.0dB
8	1.8dB	2.9dB	1.1dB
16	2.0dB	3.2dB	1.2dB

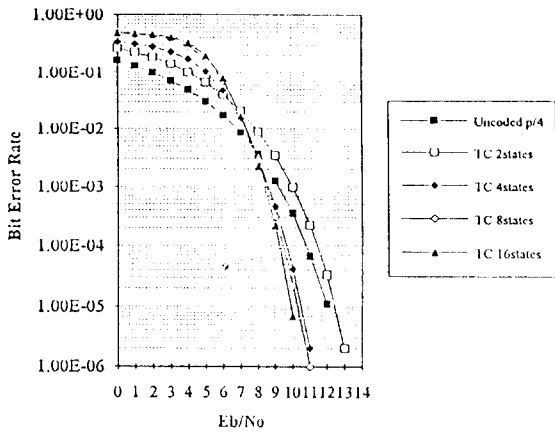


그림 6.  $\pi/4$  shift QPSK와 트렐리스 부호화된  $\pi/4$  shift QPSK 성능  
 Fig. 6 Performance of the  $\pi/4$  shift QPSK and the trellis-coded  $\pi/4$  shift QPSK

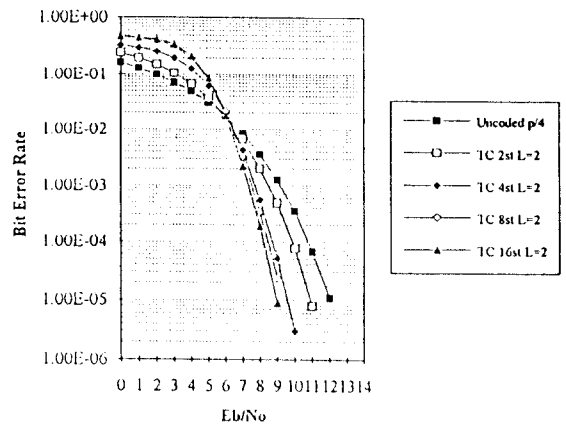
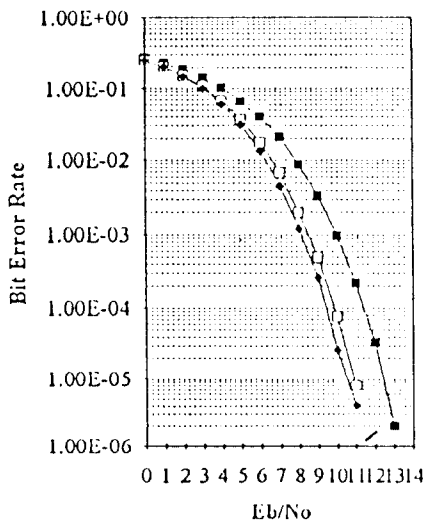
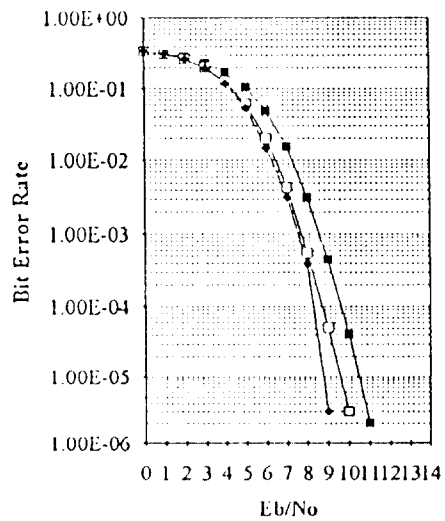


그림 7.  $\pi/4$  shift QPSK와  $L=2$ 인 트렐리스 부호화된  $\pi/4$  shift QPSK 성능  
 Fig. 7 Performance of the  $\pi/4$  shift QPSK and the trellis-coded  $\pi/4$  shift QPSK with  $L=2$



(a) 2 states



(b) 4 states

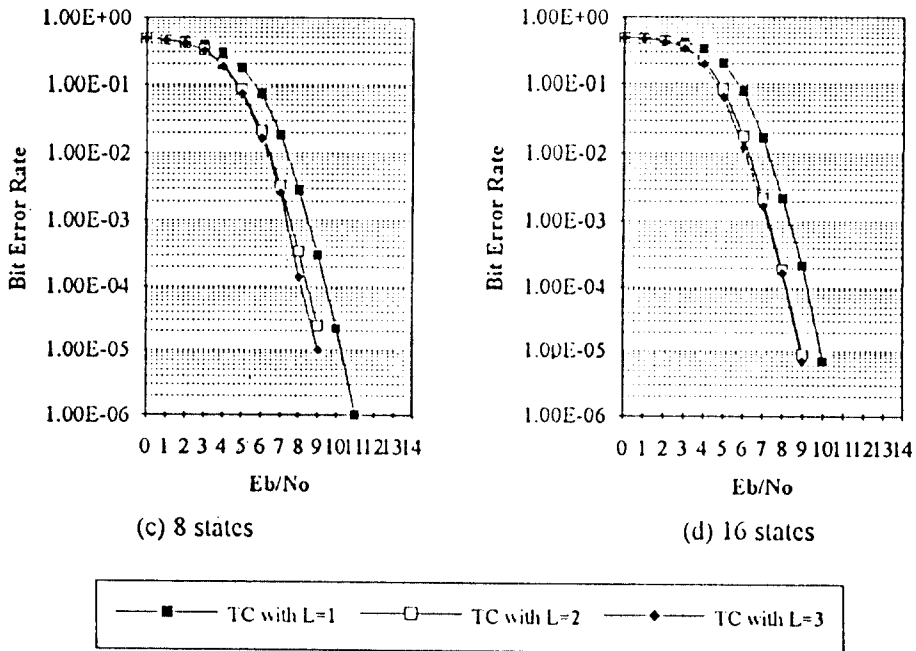


그림 8. 트렐리스 부호화된  $\pi/4$  shift QPSK 와  $L = 2, 3$ 인 트렐리스 부호화된  $\pi/4$  shift QPSK 성능

Fig. 8 Performance of the trellis-coded  $\pi/4$  shift QPSK and the trellis-coded  $\pi/4$  shift QPSK with  $L = 2, 3$

폭 면에서 효율적인 디지털 통신 방법이다. 즉, TCM은 똑같은 전력과 대역폭에서 신호 집합을 확장시키고 신호열간의 최소 유클리드 거리를 최대화하도록 신호 집합 분할을 함으로써 콘볼루션 부호화기에서 증가된 비트(또는 대역폭)를 흡수하고 또한 코딩 이득을 얻는 기법이다.

$\pi/4$  shift QPSK에서  $L$ 차 위상차를 이용한 다중 심벌 검파를 TCM에 적용시키기 위해 슬라이딩(sliding) 방식의 다중 심벌 검파(multiple symbol detection)를 가진 트렐리스 부호화된  $\pi/4$  shift QPSK를 제안하였고 또한 이것을 TCM의 디코딩 기법인 비터비 알고리즘에 적용시키기 위한 방안을 제시하였다. 흐름 다중 심벌 검파를 가진 트렐리스 부호화된  $\pi/4$  shift QPSK는 콘볼루션 부호화기의 상태수에 따라 1.0~3.2 dB의 성능을 향상시킬 수 있다는 것을 보였다.

### 참고 문헌

1. EIA/TIA INTERIM STANDARD IS-54 *Cellular System Dual-Mode Mobile Station-Base Station Compatibility Standard*, Dec. 1989.
2. Kamilo Feher, "MODEMS for emerging digital cellular-mobile radio system," *IEEE Trans. Veh. Tech.*, Vol. 40, No. 2, pp. 355~365, May 1991.
3. K. Feher, Ed., *Advanced Digital Communications: Systems and Signal Processing Techniques*, Englewood Cliffs, NJ., Prentice-Hall, 1987.
4. C.L. Liu and K. Feher, " $\pi/4$ -QPSK Modems for satellite sound/data broadcast systems," *IEEE Trans. Broadcasting*, Vol. 37, No. 1, pp. 1~8, March, 1991.
5. S. Chennakeshu, and G.J. Saulnier, "Differential detection of  $\pi/4$  shifted-DQPSK for digital cellular radio," *Proceedings of 41th IEEE VTC*, pp. 186~

191, 1991.

6. H. Katoh and K. Feher, "SP-QPSK: A new modulation technique for satellite and land-mobile digital broadcasting." IEEE Trans. Broadcasting, Vol. 36, No. 3, pp. 195~202, Sept. 1990.
7. D.Subasinghe Dias and K.Feher, "Baseband pulse shaping techniques for  $\pi/4$ -DQPSK in non-linearly amplified land mobile channels," Proceeding of 41th IEEE VTC., pp. 759~764, 1991.
8. D. Divsalar and M.K.Simon, "Multiple trellis-coded modulation(MTCM)," IEEE Trans. Commun., Vol. COM-36, No. 4, pp. 410~419, Apr. 1988.
9. D. Divsalar and M.K.Simon, "Multiple-symbol differential detection of MPSK," IEEE Trans. Commun., Vol. COM-38, No. 3, pp. 300~308, Mar. 1990.
10. D.Divsalar and M.K. Simon, and M. Shahshahani, "The performance of trellis-coded MPSK with multiple symbol detection," IEEE Trans. Commun., Vol. COM-38, No. 9, pp. 1391~1403, Sept. 1990.
11. T. Masamura, S.Samejima, Y.Morihire and H. Fuketa, "Differential detection of MSK with non-redundant error correction," IEEE Trans. Commun., Vol. COM-27, No. 6, pp. 912~918, June 1979.
12. S. Samejima, K.Enomoto and Y.Watanabe, "Differential PSK system with nonredundant error correction," IEEE Journal Selected Areas Commun., Vol. SAC-1, No. 1, pp. 74~81, Jan. 1983.
13. D. Makrakis, A.Yongacoglu and K.Feher, "Novel receiver structures for systems using differential detection," Trans. Vehicular Tech., Vol. VT-36, No. 2, pp. 71~77, May 1987.
14. John G. Proakis, *Distal Communications*, McGRAW-Hill, 1983, pp. 171-175.

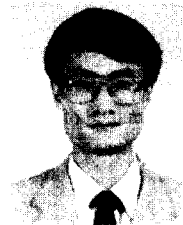


全 燦 宇(Chan Woo Jeon) 준회원  
 1964년 8월 22일 생  
 1987년 2월: 홍익대학교 전산학과 졸업  
 1994년 8월: 관동대학교 대학원 졸업(석사)  
 1991년 5월~현재: 삼척대학교 전산학과 조교

※주관심분야: 디지털 통신, 이동 통신, TCM



朴 利 洪(Yi Hong Park) 준회원  
 1962년 10월 10일 생  
 1989년 2월: 부산공업대학 전자공학과 졸업  
 1994년 3월: 관동대학교 대학원 졸업(석사)  
 1989년 2월~현재: 한국방송공사  
 ※주관심분야: 디지털 통신, 이동 통신, TCM



金 宗 一(Chong Il Kim) 정회원  
 1961년 11월 5일 생  
 1987년 2월: 서강대학교 전자공학과 졸업  
 1989년 2월: 연세대학교 대학원 전자공학과 졸업(공학석사)  
 1993년 2월: 연세대학교 대학원 전자공학과 졸업(공학박사)

1993년 3월~현재: 관동대학교 전자공학과 조교수  
 ※주관심분야: 디지털 통신, 이동 통신, TCM