

신경회로망을 이용한 2축 로봇 매니플레이터 동정화

이민호 이수영 박철환

正會員 李敏鎬*, 李壽永**, 朴哲薰**

Neural Identifier of a Two Joint Robot Manipulator

Minho Lee*, Soo-Young Lee**, Cheol Hoon Park** Regular Members

본 논문은 한국 과학 재단 '94 특정 연구 사업의 지원에 의하여 수행되어진 결과입니다.

要 約

이 논문에서는 다층 구조 고차 신경회로망을 이용하여 로봇 매니플레이터와 같이 관성이 크고 복잡한 특성을 갖는 시스템을 효과적으로 동정화하는 새로운 방법을 제안한다. 로봇 매니플레이터의 위치 및 속도와 미리 정해진 기준 점들 사이의 차이를 나타내는 특정 성능 지수 함수를 최소화하는 방법을 이용하여 동정화 과정에 필요한 신경회로망의 학습에 이용되는 입력 데이터를 설계하는 방법을 설명한다. 사람의 팔과 같이 비교적 큰 관성을 갖는 2축 로봇 매니플레이터를 이용한 컴퓨터 시뮬레이션으로부터 제안된 방법이 복잡한 특성을 갖는 시스템의 동정화에 필요한 입력 데이터를 효과적으로 설계할 수 있음을 보인다.

ABSTRACT

A new identification method using a higher order multilayer neural network is proposed for identifying a complex dynamic system such as a robotic manipulator. The input torque data for learning of the neural identifier are generated for producing effective output trajectories by a minimization process of a specific performance index function which indicates the difference between the reference points and the present joint positions and their velocities of the robotic manipulator. Computer simulation results show that the proposed identification method is very effective for identifying the systems with complex dynamics and large moment of inertia.

*한국해양대학교 전기공학과

**한국과학기술원 전기 및 전자공학과

論文番號 : 95020-0117

接受日字 : 1995年 1月 17日

I. 서 론

인공 신경회로망 모델은 대규모 병렬 처리, 많은 자유도, 비선형 특성, 그리고 적응학습 등의 장점을 가지고 있어 기존의 방법으로 구현하기 힘든 문제들인 패턴 인식, 음성 인식, 비선형 시스템의 적응 제어 등에 활발히 응용되어 지고 있다^(1,2,3). 여러 가지 응용 분야들 중에 신경제어(neuro-control)의 응용은 크게 다음 4가지 기능들로 나누어 볼 수가 있다⁽⁴⁾. 첫째, 여러 개의 센스로부터 들어오는 정보를 이용하여 대상 시스템의 고장 상태를 진단하거나 또는 시스템의 특성이나 구조를 모델링하는 기능과 둘째로는 인간이 하는 행동들을 기계가 따라 하도록 학습시키는 기능, 그리고 셋째로는 로봇의 Arm이 원하는 궤적을 따라 움직일 수 있도록 하거나 플랜트(plant)의 특정 변수들이 원하는 값을 유지할 수 있도록 하는 기능, 그리고 마지막으로 어떤 목적 함수 값을 최대로 또는 최소로 하도록 하는 최적화 기능으로 생각할 수 있다.

한편, 주어진 문제에 대한 시스템 제어를 설계하기 위해서는 조작 가능한 시스템의 모델이 필요하다. 시스템 모델링을 위한 기존의 방법은 시스템의 동특성에 대한 철저한 이해에서 오는 정밀한 수학적 모델을 그 기반으로 한다. 그러나 실제 적용에 있어서는 시스템의 동특성에 대한 완벽한 정보를 수학적 해석에 기초하여 얻는 것은 거의 불가능하다. 실제 시스템의 동정화(Identification) 과정에 있어서의 부족한 정보에 의한 시스템 모델의 불확실성을 극복하기 위한 방법으로 강건 제어(Robust control), 적응 제어(Adaptive control) 등이 소개되었다. 그러나, 강건 제어의 방법은 시스템 변수(Parameter) 변화의 어떤 범위에 대해 선형 시스템을 안정화시키는 이득 제어(Gain controller)를 설계하는 것이고, 적응 제어 기법은 알지 못하는 변수(Parameter)를 가지며, 선형 또는 제한된 범위의 비선형성만을 갖는 시스템을 안정화 시켜가며 원하는 출력 값을 얻도록 제어기의 특성을 조정하는 것으로 비선형 특성이 많이 포함되어 있으며, 그 특성을 잘 알지 못하는 복잡한 시스템에서는 이들 방법을 적용하기가 매우 어렵다⁽⁴⁾.

최근에 인간 두뇌의 정보 처리 작용을 모방한 다층 구조의 인공 신경회로망 모델은 입출력 데이터들만으로 임의의 함수를 근사화할 수 있으며, 또한 일반화 할 수 있

다는 것이 증명되었다^(5,6). 따라서, 불확실한 환경에 있는 시스템의 제어를 설계하는데 필요한 시스템 동특성의 정보를 나타내는 입출력 데이터를 충분히 얻고, 이를 이용하여 신경회로망 모델을 적절히 학습시키므로써 시스템 특성이나 환경에 대한 수학적 모델링 과정 없이 보다 정확한 시스템의 모델을 얻을 수 있을 것으로 기대되어 진다.

한편, 다층 구조의 신경회로망을 이용하여 그 특성을 알지 못하는 임의의 시스템을 잘 동정화하려면 신경회로망의 학습에 이용되어지는 데이터의 양과 질이 매우 중요하다. 왜냐하면, 신경회로망은 주어진 입력 데이터에 대응하는 시스템의 출력 데이터 사이의 관계만을 학습하는 것이므로, 신경회로망을 이용한 모델링의 성능은 동정화 과정에 이용하는 데이터가 시스템의 동특성을 얼마나 잘 반영하고 있는가에 매우 의존적이기 때문이다. 또한, 실제 많은 경우 시스템의 입출력 데이터를 충분히 갖고 있지 못한 경우가 대부분이고, 이때 시스템의 동특성을 파악하기 위해 임의의 테스트 데이터를 시스템의 입력으로 이용해야 한다. 이때, 미지의 시스템을 동정화하기 위한 학습 데이터로 제한된 범위의 랜덤(Random) 입력 값들이 널리 이용되는데, 이는 입력 데이터의 랜덤성(Randomness)이 동정화 과정에서 학습 데이터의 충분성(Richness)을 줄 가능성이 있기 때문이다^(4,7,8). 이 경우 랜덤 입력 값과 그 범위는 입력에 의한 시스템의 출력 값이 시스템의 동특성을 잘 모델하여 이후 제어기 설계 과정에서 유효하게 이용되어질 수 있게 선택되어야 한다. 즉, 제어기 설계 시에 이용되어질 시스템의 원하는 출력 값의 범위가 동정화 과정에서 이용하는 랜덤 입력 값에 의한 시스템의 출력 값의 범위 안에 포함될 수 있게 선택되어야 한다. 실제, 로봇 시스템과 같이 큰 관성(Moment of inertia)을 가지는 시스템은 그 출력 값이 원하는 값의 범위이도록 하는 랜덤 입력 값을 찾기로 매우 어려울 뿐만 아니라 학습해야 할 입출력 공간을 모두 학습시키기란 무척 어렵다. 왜냐하면 랜덤 입력 값에 의한 시스템의 출력이 하나의 궤적만으로 나타나므로, 이때의 입출력 데이터를 신경회로망 동정화기(Identifier)에 의해 학습되었다 하더라도 원하는 출력 공간 전체에 대한 시스템의 입출력 관계를 모델 되었다고 하기는 어렵다.

이 논문에서는 제한된 영역에서의 시스템의 모델링에 필요한 입력 데이터의 풍부함(Richness)과 유효성

(Effectiveness)를 해결할 수 있는 입력 데이터를 생성하는 새로운 방법을 제안하며, 복잡한 비선형 동적 특성과 비교적 큰 관성을 가지는 인간의 팔과 유사하게 모델링된 2축 로봇 매니퓰레이터에 대해 기존의 Semi-linear 다층 구조 신경회로망과 다층 구조 고차신경회로망(Higher order multilayer neural network)으로 동정화하는 방법에 대해 설명하고, 그 결과를 컴퓨터 시뮬레이션으로 보인다.

II. 신경회로망을 이용한 로봇 매니퓰레이터의 동정화

일반적으로, 동정화해야 할 임의의 비선형 동적 시스템을 다음 식 (1)과 같이 나타낼 수 있다.

$$y(t+1) = f(y(t), u(t), t) \quad (1)$$

여기서 $y(t)$ 는 시스템의 상태 벡터 또는 출력 벡터이고, $u(t)$ 는 입력 벡터이다. 일반적으로, 신경회로망을 이용한 시스템의 동정화는 대상물의 동적 특성을 알 수 없을 때, 입력과 출력의 관계만으로 시스템을 모델링하는 것이다. 미지의 비선형 시스템 동정화에 많이 이용되는 다층 구조 신경회로망은 다음 식 (2)와 같이 표현될 수 있다.

$$S\{W_n S\{W_{n-1} S\{W_1 u + b_1\} + \dots + b_{n-1}\} + b_n\} = y \quad (2)$$

여기서 W_i 는 i 번째 층의 신경회로망 연결 값들을 나타내고, b_i 는 i 번째 층의 각 뉴런들의 임계값을 나타낸다. 또, 함수 $S(\cdot)$ 는 시그모이드(Sigmoid) 형태의 뉴런 전달 함수이다.

한편, Hornik⁽⁵⁾등은 그 출력 값이 연속이며 제한되어 있고, 비상수(Non-constant) 임출력 특성을 갖는 뉴런들로 만들어진 2층 구조 신경회로망은 임의의 모든 함수를 그 미분 값의 몇차항까지 근사화할 수 있다는 것을 증명하였다. 더군다나, 만약 근사화 허용오차 ϵ 이 0과 1/8 사이에 있고, 이진 값을 갖는 m 개의 랜덤(Random) 데이터들이 N 개의 뉴런과 W 개의 연결 강도를 갖는 전방향(Feedforward) 신경회로망에 인가된다면, 같은 분포에서 추출한 검증(test) 데이터들에 대해 $1-\epsilon$ 의 비율로 정확하게 분류할 수 있다⁽⁶⁾. 여기서 m 은 $\Omega(W/\epsilon)$ 과 $O(W/\epsilon \log(N/\epsilon))$ 사이의 값이다. 이 결과는 비록 이진 출력 뉴런 값을 갖는 신경회로망에 제한

되지만, 임의의 다층 구조 신경회로망은 학습 시에 이용되지 않은 임의의 입력 데이터에 대해서도 어느 정도의 일반화 성능을 가질 수 있으며, 또한 신경회로망의 구조, 즉 연결 강도의 수가 학습하고자 하는 데이터의 복잡성에 따라 경험적으로 결정되면, 일반화 성능을 고려해서 W/ϵ 개의 입출력 데이터를 이용하면 시스템의 특성을 어느 정도 모델링 할 수 있다는 것을 보여 주고 있다.

식 (2)에서 나타낸 다층 구조 신경회로망의 학습 알고리즘으로 많이 이용되는 것은 식 (3)에서 나타낸 급경사 강하 알고리즘(Steepest descent algorithm)에 기반한 오차 역전달 학습 알고리즘(Error back propagation learning algorithm)이다.

$$W_i(k+1) = W_i(k) - \eta \frac{\partial E_i(k)}{\partial W_i(k)} \quad (3)$$

여기서,

$$E_i(k) = \frac{1}{2} \sum_{k=1}^M (f_i(u(k)) - \hat{f}_i(u(k), W(k)))^2 \quad (4)$$

이다. 하지만, 신경회로망을 동적(Dynamic) 시스템의 모델링에 이용하기 위해서는 동정화(Identification)하는 신경회로망 역시 동적(Dynamic) 특성을 가져야 한다. 신경회로망에 동적 특성을 갖도록 하기 위해서 Pineda⁽⁹⁾, William⁽¹⁰⁾등이 순환 오차 역전달 학습 알고리즘(Recurrent error back propagation learning algorithm)을 개발하였다. 이 알고리즘을 간단히 살펴 보면, 신경회로망의 입력을 z , 출력을 \hat{y} 이라고 할 때, 어떤 시간 t 에서 k 번째 뉴런의 입력 $z_k(t)$ 를 다음 식 (5)와 같이 나타낼 수 있다.

$$z_k(t) = \begin{cases} u_k(t) & \text{if } k \in I \\ \hat{y}_k(t) & \text{if } k \in U \end{cases} \quad (5)$$

여기서 I 는 외부 입력의 정의역이고, U 는 출력 과거 값의 정의역이다. $t+1$ 순간의 출력 값은

$$\hat{y}_k(t+1) = S(s_k(t)) = S\left(\sum_{i \in U} w_{ki} z_i(t)\right) \quad (6)$$

가 되고 t 순간에서의 오차 $e_k(t)$ 는 다음 식 (7)과 같이 표현된다.

$$e_k(t) = \begin{cases} y_k(t) - \hat{y}_k(t) & \text{if } k \in T(t) \\ 0 & \text{otherwise} \end{cases} \quad (7)$$

이 오차 값을 최소화하도록 오차 급경사 강하법 (Steepest descent) 알고리즘을 적용하면 연결 강도 (Interconnection weight) 값 보정에 필요한 미분항은 다음 식 (8)로 표현된다.

$$\frac{\partial \hat{y}_k(t+1)}{\partial w_{ij}} = S'(s_k(t)) \left[\sum_{i \in U} w_{ki} \frac{\partial y_k(t)}{\partial w_{ij}} + \delta_{ik} z_i(t) \right] \quad (8)$$

여기서

$$\frac{\partial \hat{y}_k(t_0)}{\partial w_{ij}} = 0, \quad \delta_{ik} = \begin{cases} 1 & \text{if } i=k \\ 0 & \text{if } i \neq k \end{cases} \quad (9)$$

이고, $S'(\cdot)$ 는 w_{ij} 에 대한 시그모이드 함수 $S(\cdot)$ 의 미분을 나타낸다. $t+1$ 순간에서 보정되어야 할 연결 강도 (Interconnection weight)의 값에 식 (8)의 첫 항만큼의 양이 순환 (Recurrent)하게 첨가되어 기존의 정적 오차 역전달 학습 알고리즘 (Static error back propagation learning algorithm)과는 달리 동적 특성을 학습할 수가 있다. 그러나, 이와 같은 순환 오차 역전달 학습 알고리즘 (Recurrent error back propagation learning algorithm)은 학습 속도가 느리며, 학습 과정에서의 수렴성 등의 문제가 남아 있다. 한편, 정의역 U 에 이미 알고 있는 값이 포함되어 있다면,

즉 지도 (Teacher) 정의역 T 가 있으면 식 (5)는 다음 식 (10)으로 표현되며,

$$z_k(t) = \begin{cases} u_k(t) & \text{if } k \in I \\ y_k(t) & \text{if } k \in T(t) \\ \hat{y}_k(t) & \text{if } k \in U - T(t) \end{cases} \quad (10)$$

식 (7)에서 정의된 오차를 줄이기 위한 연결 강도 (Interconnection weight) 보정 과정에서의 미분항은 식 (11)로 주어진다. 이것을 William^[10]의 논문에서 Teacher forced learning 기법이라고 하였다.

$$\frac{\partial \hat{y}_k(t+1)}{\partial w_{ij}} = S'(s_k(t)) \left[\sum_{i \in U - T(t)} w_{ki} \frac{\partial \hat{y}_k(t)}{\partial w_{ij}} + \delta_{ik} z_i(t) \right] \quad (11)$$

동적 특성을 갖는 시스템을 학습하기 위해 필요한 과거 값들에 동정화 모델의 출력 지연 값이 아니라, 모델하고자 하는 시스템 출력의 과거 값들을 지도 (Teacher) 신호로 사용함으로써 입력의 정의역 중 영역 U 에 속하는 k 가 없어 식 (3.13)의 첫 항, 즉 미분항들을 0으로 둘 수가 있다. 따라서, 기존의 정적 오차 역전달 학습 알고리즘 (Static error back propagation learning algorithm)을 그대로 이용할 수 있다.

다층 구조 고차신경회로망 모델을 이용한 시스템의 동정화 구조는 그림 1과 같다. 입력으로 동적 시스템의 특성에 의한 출력의 지연 값과 외부 입력 값을 가진다. 한

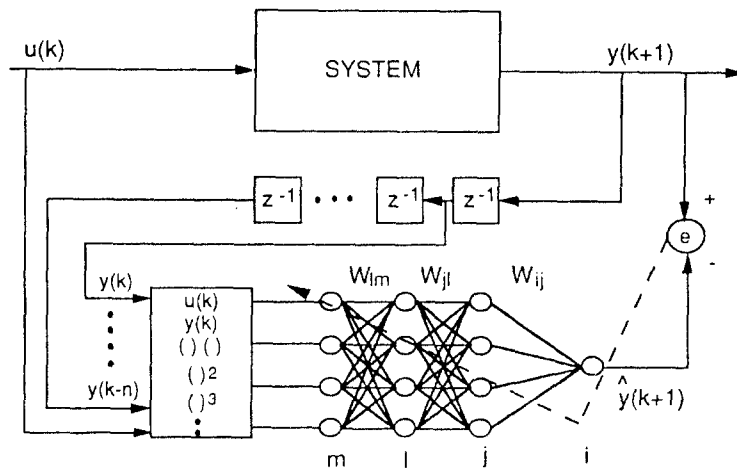


그림 1. 다층 구조 고차신경회로망을 이용한 동정화 구조

편, 입력의 차원(Dimension)을 높여 주어서 선형 분리 가능하지 못한 문제를 해결하는 한가지 방법이며, 패턴의 저장 능력을 확장시킬 수 있는 다층 구조 고차신경회로망을 이용하여 시스템을 동정화할 때는 출력의 지연 값과 외부 입력 외에 이 값들의 고차 항과 상관 값의 항들을 임의의 갯수만큼 부가적으로 더 가진다^[1,2,3]. 이와 같은 다층 구조 고차신경회로망을 이용함으로써 시스템의 복잡한 비선형 특성 구조를 미리 보여줌으로써 조금 더 정확한 동정화의 결과를 얻을 수 있을 뿐만 아니라, 기존의 Semi-linear 다층 구조 신경회로망으로 제어하기 힘든 복잡한 시스템까지 매우 정확하게 제어할 수 있다^[1,2].

연속적인 입력 신호를 갖는 시스템의 특성을 동정화하기 위해서 식 (4)에서와 같은 오차 함수를 최소화하도록 Pattern type 오차 역전달 학습 알고리즘을 이용한다^[11]. 이 학습법은 학습율이 충분히 작을때 모든 패턴을 모아서 학습하는 Batch type 오차 역전달 학습 알고리즘으로 수렴해 감을 [11]에서 보였다.

그러나, 동특성을 알지 못하는 임의의 시스템을 동정화 하기 위해서는 다음의 사항들이 고려되어야 한다. 즉, 시스템의 동특성을 신경회로망 모델이 배우기 위해서는 충분히 많은 입력출력 데이터들이 필요하지만, 실제 많은 경우 시스템으로부터 직접 충분한 양의 입력출력 데이터를 얻기가 어려울 뿐만 아니라, 얼마나 많은 데이터를 얻어야 시스템의 특성을 충분히 표현할 수 있는가에 대해서도 알기가 어렵다. 또한, 동정화 과정에서 사용하는 입력 데이터들에 의해 시스템의 안정성을 해칠 수도 있다.

이 논문에서는 특정 범위에 제한된 랜덤(Random) 입력 값에 대해 시스템의 안정성이 파괴되지 않는다는 가정 하에, 제어가 미리 존재하지 않는 로봇 매니플레이터(Manipulator)와 같이 관성이 큰 시스템을 신경회로망으로 동정화하는 방법에 대해 설명한다. 로봇 매니플레이터(Manipulator)와 같이 큰 관성을 갖는 시스템인 경우 랜덤 입력 토크에 의해 생성되는 출력 값들은 하나의 궤적만을 나타내므로, 이 데이터들 만으로는 시스템의 출력 값이 원하는 범위내의 전 공간에 대해 시스템의 동특성을 충분히 잘 반영하고 있다고 보기가 어렵다. 따라서, 관성이 큰 로봇 시스템을 동정화하는데 필요한 학습 데이터의 풍부함(Richness)과 유효성(Effectiveness)을 해결하는 입력 토크 데이터를 생

성하는 새로운 방법이 필요하다.

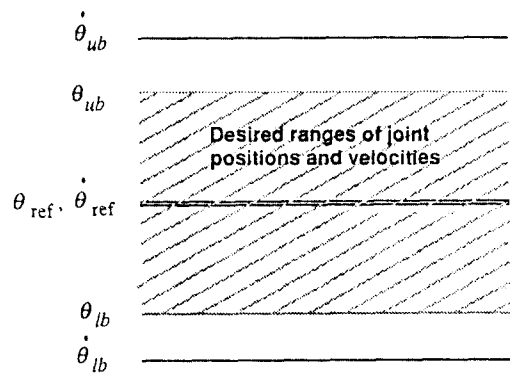


그림 2. 로봇 매니플레이터 각 축에서의 위치와 속도에 대한 원하는 영역의 범위

동정화 하고자 하는 로봇 매니플레이터 시스템에 대해, 입력측 토크에 대한 출력측 공간의 원하는 관절의 위치 θ 와 각속도 $\dot{\theta}$ 의 범위가 그림 2와 같이 정해졌다고 할 때, 알지 못하는 동특성을 학습하기 위한 신경회로망과 로봇 시스템의 테스트 입력 값을 다음과 같은 방법으로 구한다. 그림 2에서 첨자 ub , lb , ref 는 각각 로봇 매니플레이터 출력 공간의 상한 값, 하한 값, 그리고 기준 값을 나타낸다. 학습 데이터로서의 풍부함을 위해, 우선 대상 시스템의 허용 가능한 입력 토크 범위 내에 제한된 랜덤 입력 값을 테스트 입력 토크로 이용한다. 만약, 로봇 매니플레이터 관절의 위치 θ 와 각속도 $\dot{\theta}$ 가 원하는 범위를 벗어나게 되면 다음의 방법에 의해 입력 토크 데이터가 갱신된다. 즉, 다음의 식 (12)에서 나타난 i 번째 축(Joint)에 대한 특정 오차 함수 $E_i(k)$ 를 최소화하도록 급경사 강하법(Steepest descent method)에 의해 학습에 필요한 입력 토크 데이터를 얻는다. 다음의 식 (13), (14), (15)는 이 과정을 나타낸다.

$$E_i(k) = \sum_j (\theta_{iref} - \theta_i(k))^2 + (\dot{\theta}_{iref} - \dot{\theta}_i(k))^2, \quad \theta_{iref}, \dot{\theta}_{iref} = 0 \tag{12}$$

$$\tau_i(k) = \tau_i(k) - \eta \frac{\partial E_i(k)}{\partial \tau_i(k)} \tag{13}$$

$$= \tau_i(k) + \eta[(\theta_{iref} - \theta_i(k)) \frac{\partial \theta_i(k)}{\partial \tau_i(k)} + (\theta_{iref}^- - \hat{\theta}_i(k)) \frac{\partial \hat{\theta}_i(k)}{\partial \tau_i(k)}] \quad (14)$$

$$\cong \tau_i(k) + \eta[(\theta_{iref} - \theta_i(k)) \frac{\partial \hat{\theta}_i(k)}{\partial \tau_i(k)} + (\theta_{iref}^- - \hat{\theta}_i(k)) \frac{\partial \hat{\theta}_i(k)}{\partial \tau_i(k)}] \quad (15)$$

식 (12)에서 입력 토오르크를 생성하기 위한 오차 함수 $E_i(k)$ 는 로봇 매니퓰레이터의 현재의 위치와 속도가 원하는 영역 내에서의 기준 위치로부터 얼마나 멀리 떨어져 있는가를 나타내는 임계 함수이다. 또한, 식 (14)에서 편 미분 항들인 $\partial \theta_i(k)/\partial \tau_i(k)$ 와 $\partial \hat{\theta}_i(k)/\partial \tau_i(k)$ 를 계산하기 위해서는 시스템의 동특성을 알아야만 한다. 그러나, 실제로 시스템의 동특성을 알지 못해서 이 항들을 직접 얻을 수가 없으므로, 식 (15)에서 보인 것처럼 현재 시점 k 까지 시스템의 특성을 동정화하는 신경회로망 동정화기를 이용하는 방법을 생각해 볼 수 있다. 즉, 시스템의 출력 값을 신경회로망의 출력으로 대체하여 얻어지는 편미분항들인 $\partial \hat{\theta}_i(k)/\partial \tau_i(k)$ 와 $\partial \hat{\theta}_i(k)/\partial \tau_i(k)$ 는 다음 식 (16)의 오차 함수를 이용하여 Pattern type 오차 역전달 학습 알고리즘에 의해 그 시점 k 까지 On-line으로 학습중인 신경회로망 동정화기의 출력을 이용해서 통상의 오차 역전달 알고리즘으로 얻을 수 있다.

$$E_i(k) = \sum_j [(\theta_i(k) - \hat{\theta}_i(k))^2 + (\dot{\theta}_i(k) - \dot{\hat{\theta}}_i(k))^2] \quad (16)$$

로봇 매니퓰레이터의 동특성은 큰 관성을 가지므로 입력 토오르크의 변화에 따른 각 축에서의 Joint 위치와 속도는 작은 값의 변화만을 가지므로, 각 표본 구간 (Sampling interval)에서 얻은 입출력 데이터에 대해서는 작은 학습율을 갖는 Pattern type 오차 역전달 학습 방법에 의해서도 비교적 잘 훈련된다. 따라서, 로봇 매니퓰레이터의 각 축의 위치와 속도 값이 그림 2에서 미리 정해진 범위를 넘겨지는 순간까지는 On-line으로 동정화 학습을 하는 신경회로망이 시스템의 특성을 비교적 잘 근사화하여, 실제 로봇 매니퓰레이터 출력인 각축의 위치와 속도 값을 신경회로망 동정화기의 출력으로 대체할 때 비교적 작은 오차를 유발할 수 있을 것으로 기대된다.

한편, 로봇 매니퓰레이터의 큰 관성 때문에 원하는 범위의 영역을 벗어난 매니퓰레이터 각 축의 위치와 속도는 앞에서 설명한 알고리즘에 의해 순간적으로 원하는 영역 안으로 돌아오지는 않지만, 어느 정도의 과정을 거친 후에는 원하는 범위의 영역 안으로 돌아오게 된다. 로봇 매니퓰레이터의 각 축의 위치와 속도가 원하는 범위의 영역 안으로 돌아온 후에는 다시 랜덤 입력 토오르크 값을 이용하여 시스템의 동특성을 학습하는데 필요한 입출력 데이터를 얻게 된다. 따라서, 제안된 알고리즘을 이용하면 로봇 매니퓰레이터는 제어기 설계에 이용될 원하는 출력 값들을 포함하는 영역 안에서 시스템의 동특성을 파악하기 위한 입출력 데이터의 풍부함 (Richness)와 유효함 (Effectiveness)를 비교적 얻을 수가 있다.

III. 시뮬레이션 및 결과

동정화할 로봇 시스템은 2 축 매니퓰레이터로 그림 3과 같다.

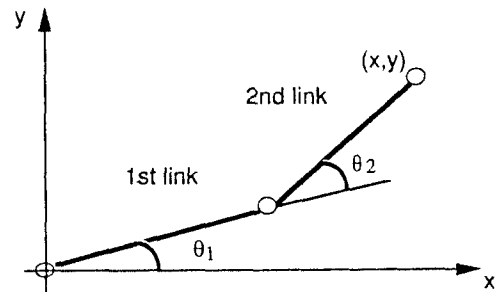


그림 3. 2축 로봇 매니퓰레이터

이의 동적 특성은 다음 식 (17), (18), (19)와 같다⁽¹²⁾.

$$\tau_1 = (I_1 + I_2 + 2I_{12}\cos\theta_2)\ddot{\theta}_1 + (I_2 + I_{12}\cos\theta_2)\ddot{\theta}_2 - I_{12}\sin\theta_2\dot{\theta}_2^2 - 2I_{12}\sin\theta_2\dot{\theta}_1\dot{\theta}_2 + b_1\dot{\theta}_1 \quad (17)$$

$$\tau_2 = (I_2 + I_{12}\cos\theta_2)\ddot{\theta}_1 + I_2\ddot{\theta}_2 + I_{12}\sin\theta_2\dot{\theta}_1^2 + b_2\dot{\theta}_2 \quad (18)$$

$$I_1 = m_1h_1^2 + m_2L_1^2 + I_1, \quad I_2 = m_2h_2^2 + I_2, \quad I_{12} = m_2L_1h_2 \quad (19)$$

여기서 각각 m_i 는 무게, I_i 는 관성모멘트, L_i 는 i 번째 링크의 길이, h_i 는 i 번째 축에서 무게중심까지의 거리.

b_i 는 마찰계수를 나타낸다. 2축 로봇 매니퓰레이터의 파라미터는 표 1과 같다.

표 1. 로봇 매니퓰레이터의 파라미터

symbol	1st link	2nd link
m(kg)	0.9	1.1
I(kgm ²)	0.065	0.1
h(m)	0.11	0.15
L(m)	0.25	0.25
b(kgm ² /s)	0.07	0.07

이 값들은 사람 팔과 유사하며 두 링크의 상호간섭이 상대적으로 큰 특징을 가진다. 즉 전박(Forearm)이 빠르게 움직일 때, 상박(Upper arm)이 움직이지 않게 유지하기는 매우 어려우므로, 다른 파라미터 값을 갖는 2축 로봇 매니퓰레이터보다 신경회로망을 이용하여 동정화 모델을 구하기가 어렵다. 상태 벡터는 $X = (\theta_1, \theta_2, \partial\theta_1/\partial t, \partial\theta_2/\partial t)^T$ 로 위치 및 속도를 나타낸다.

동정화하기 위한 신경회로망 모델로 사용한 Semi-linear 다층 구조 신경회로망과 다층 구조 고차 신경회로망은 둘다 은닉층이 2개이고, 각각의 입력층 뉴런 수는 11개와 24개, 첫 번째 층의 뉴런 수는 25개와 35개, 두 번째 층의 뉴런 수는 15개와 20개, 출력층의 뉴런 수는 두 경우에 대해 모두 4개로 한다. 출력층을 제외하고는 적용 임계치를 위해 각층마다 +1의 고정된 뉴런을 가진다. 입력 뉴런으로는 Semi-linear 다층 구조 신경회로망이 $\tau_1, \tau_2, \theta_1(k), \theta_2(k), \dot{\theta}_1(k), \dot{\theta}_2(k), \theta_1(k-1), \dot{\theta}_2(k-1), \dot{\theta}_1(k-1), \dot{\theta}_2(k-1)$ 과 적용 임계치 +1 뉴런이 있고, 다층 구조 고차신경회로망은 이들 입력 값외에 13개의 Higher order 입력 뉴런을 추가로 더 갖는다. 출력 뉴런으로는 로봇 매니퓰레이터의 End effector 위치와 속도인 $y_1(k+1) = \theta_1(k+1), y_2(k+1) = \theta_2(k+1), y_3(k+1) = \dot{\theta}_1(k+1), y_4(k+1) = \dot{\theta}_2(k+1)$ 의 4개가 있다.

학습을 위해서 [-0.5, 0.5] 범위내의 각 랜덤 토오코 7,000개를 사용하였고, 근사화 테스트를 위해서 $\tau_1 = 0.3\sin(2\pi k/250), \tau_2 = 0.3\cos(2\pi k/250)$ 을 사용하였다. 이때의 로봇 매니퓰레이터의 각 축의 θ 에 대한 근사화 신경회로망 모델의 Rms 오차는 표 2와 같다.

표 2. 신경회로망을 이용한 로봇 매니퓰레이터의 동정화 오차

신경회로망 오차	Semi-linear 다층 구조 신경회로망	다층 구조 고차 신경회로망
Rms 오차	4.1×10^{-4}	1.5×10^{-4}

시뮬레이션 결과는 그림 4, 5와 같다. XY 평면에서의 궤적을 그린 그림 4에서 실선은 로봇 매니퓰레이터의 End effector의 궤적을 나타내고, 쇄선은 Semi-linear 다층 구조 신경회로망으로 동정화 했을 때의 궤적을 나타내며, 점선은 다층 구조 고차신경회로망 모델의 출력을 나타낸다. 그림 5는 로봇 매니퓰레이터에서 θ 의 궤적을 그린 것으로, 그림 5(a)는 Semi-linear 다층 구조 신경회로망을 이용했을 때의 결과이고 그림 5(b)는 다층 구조 고차 신경회로망을 이용했을 때의 결과를 나타낸다. 실선은 실제 로봇의 궤적을 나타내고 점선은 이것을 동정화하는 신경회로망 모델의 궤적을 나타낸다. 표 2와 그림 4와 5에서 보인바와 같이 Semi-linear 다층 구조 신경회로망을 이용하는 경우보다 다층 구조 고차 신경회로망을 이용하는 것이 좀더 정확한 결과를 나타낸다.

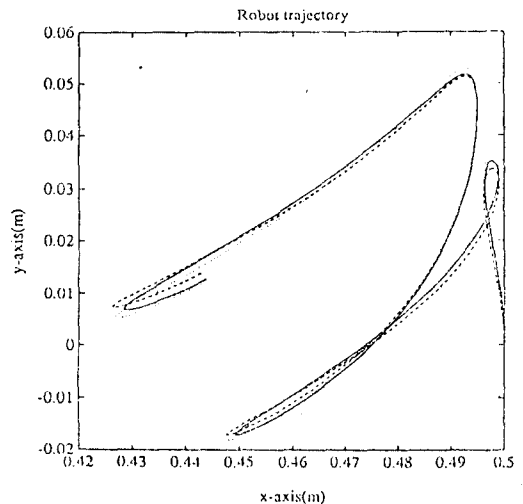


그림 4. 로봇 매니퓰레이터의 end effector 궤적

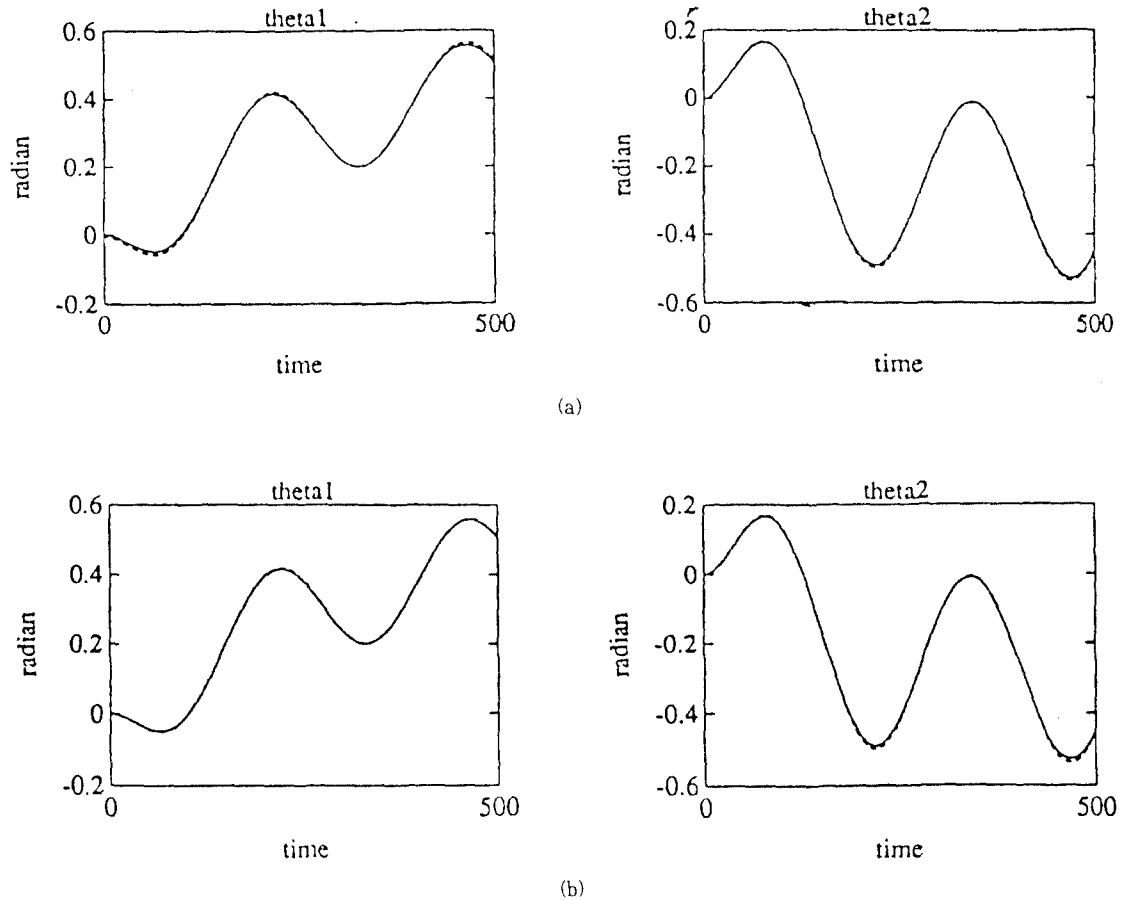


그림 5. 로봇 매니퓰레이터 각 축에서의 θ 에 대한 제어.

(a) Semi-linear 다층구조 신경회로망의 동정화 제어

(b) Higher order 다층 구조 신경회로망의 동정화 제어

IV. 결 론

복잡한 비선형 특성과 비교적 많은 동적 특성을 가지는 로봇 매니퓰레이터를 Semi-linear 다층 구조 신경회로망과 다층 구조 고차신경회로망으로 모델링하는 방법에 대해 설명하였다. 현재, 필요한 Higher order 항들을 선택하는 방법에 대한 연구가 진행중이며, 또한 이 동정화 모델을 이용하여 로봇을 신경 제어하는 방법에 대한 연구도 진행중이다.

참고문헌

1. M. Lee, S.Y. Lee, and C.H. Park, "Neural controller of nonlinear dynamic systems using higher order neural networks," *Electronics Letters*, vol. 28, no. 3, pp.276-277, 1992.
2. M. Lee, S.Y. Lee, and C.H. Park, "Identification and control of nonlinear dynamic systems using higher order neural networks," *KITE*, vol. 3, no. 1, pp.73-78, 1992.
3. C.H. Park, "Neuro-fuzzy information process-

ing." *Proc. of 91' Korean Scientist and Technology Summer Symposium*, pp.90-94, 1991.

4. 한국 과학기술원 산학협동 공개강좌 교재, 8장, 1992.
5. K. Hornik, "Approximation capabilities of multi-layer feedforward networks," *Neural Networks*, vol. 4, no. 2, pp.251-257, 1991.
6. E. B. Baum and D. Hausser, "What size net gives valid generalization ?," *Neural Information Processing Systems 1*, pp.89-90, 1989.
7. D.H. Nguyen, and B. Widrow, "Neural networks for self-learning control systems," *IEEE Control Systems Magazine*, vol. 10, no. 3, pp.18-23, 1990.
- (8) K.S. Narendra and K. Parthasarathy, "Identification and control of dynamic system using neural network," *IEEE Trans. on Neural Networks*, vol. 1, no. 1, pp.4-27, 1990.
9. F.J. Pineda, "Generalization of back-propagation recurrent networks," *The American Physical Society*, vol. 59, no. 19, pp.2229-2235, 1987.
10. R.J. Williams, D. Zipser, "A learning algorithm for continually running fully recurrent neural networks," *Neural Computation 1*, pp.270-280, 1992.
11. S. Qin, H. Su, and T.J. McAvoy, "Comparison of four neural net learning methods for dynamic system identification," *IEEE Trans. on Neural Networks*, vol. 3, no. 1, 1992.
12. T.Hoshio, M.Kano, and T.Endo, "Optimal control with a recurrent neural network and a priori knowledge of the system," *IJCNN*, vol.1, no.3, pp.226-231, 1991.



李敏鎬(Minho Lee) 정회원

1988년 : 경북대학교 공과 대학 전자공학과(학사)
 1992년 : 한국과학기술원 전기 및 전자공학과(석사)
 1995년 8월 : 한국과학기술원 전기 및 전자공학과(박사)

1995년 9월~현재 : 한국 해양 대학교 이공 대학 전임 강사
 ※주관심 분야 : 신경 제어, 뉴로-퍼지 제어 및 동정화 및 시계열 예측 문제, 유전 알고리즘 등.

朴哲薰(Cheol Hoon Park) 정회원

1984년 2월 : 서울대학교 전자공학과 졸업
 1985년~1990년 : 미국 California Institute of Technology 공학 석사 및 박사 학위 취득
 1991년~현재 : 한국과학기술원 전기 및 전자공학과 조교수로 근무중
 ※주관심 분야 : 패턴 인식, 음성 인식, 신경망 제어, 유전 알고리즘 등.

李壽永(Soo-Young Lee) 정회원

1971년~1975년 : 서울대학교 전자 공학과(학사)
 1975년~1977년 : 한국과학기술원 전기 및 전자공학과(석사)
 1980년~1984년 : Polytechnic Inst. of New York Electrophysics(박사)
 1977년~1980년 : 대한 엔지니어링 대리
 1982년~1985년 : General Physics Corp. Senior Scientist
 1986년~현재 : 한국과학기술원 조교수/부교수/교수.