

406MHz 위성 EPIRB 개발에 관한 연구

배 정 철* · 홍 창 희**

A study on the development of 406MHz Satellite Emergency
Position-Idicating Radio Beacons(EPIRBs)

Jeong-Chul Bae · Tchang-Hee Hong***

<목 차>

Abstract

I. 서론

II. 시스템 개요 및 이론적 배경

1. 국제규정

2. 국내규정

III. 회로의 설계

1. Hardware 부분

2. Software 부분

IV. 검토 및 결론

참고문헌

Abstract

The purpose of this reserch is the development of 406MHz satellite EPIRB terminals which is used on Cospas/Sarsat system. This equipment is essencial facility in all vessel due to should be equipped according to GMDSS.

This 406MHz satellite EPIRB needs high technology of complicated. Because, this is designed to operate stably with ultra-stability oscillator and with the low power consumption so that can operate continually for 48 hours by the contained battery.

The development of this equipent is significant in the sides of acquirement of new technology on satellite communication fields.

In this reserch, we investigated the international and domestic regulations of needed. Because this equipment is international system concerned with life of man.

So, we designed the adequate hardwares and softwares from this reserch.

From this research, we developed the equipment with appopriate capability for productions, and much more reserch is needed to develop the more small size and more chip one for production.

* 삼양무선공업(주) 부설 선박자동화연구소

** 한국해양대학교 전자통신공학과

I. 서론

406MHz 위성EPIRB (Emergency Position Indicating Radio Beacon)는 COSPAS/SARSAT 위성시스템을 이용하는 해상조난을 위한 비상 위치 지시용 무선 단말기로서 이 시스템은 NNSS(Navy Navigational Satellite)와 같은 원리의 도플러 쉬프트(Doppler shift) 효과를 사용하여 Beacon 위치를 나타내는 것이다[1].

이 COSPAS/SARSAT 시스템은 GMDSS(Global Maritime Distress Safty System)를 위해 필수적인 것으로 IMO(International Maritime Organigation)에 제안되었다[2].

EPIRB(이하 비이콘(Beacon)과 혼용함)는 선박이 조난되었을때 EPIRB에서 송신된 신호가 COSPAS/SARSAT의 극궤도위성에 의해 검출될 수 있는 신호를 발사한다. 이 신호는 발사한 EPIRB의 위치를 결정하기 위한 신호로서 Local User Terminal(LUT)라 불리는 지상수신기에 중계되고, 중계된 경보신호는 MCC를 경유하여 SAR(Search and Rescue)활동을 행하는 구조조정센터(Research Control Center; RCC)에 중계된다[3].

비콘의 위치를 결정하는데는 도플러 쉬프트로 행하게 되기때문에 비콘에서 송신되는 반송주파수는 비콘과 위성양방시계사이에서 아주높은 안정도를 가져야 한다.

406MHz 위성 EPIRB는 초안정된 발진기와 전력소모가 적히났으면서 안정된 동작을 보장할 수 있는 회로를 설계하여야 하고, 한정된 배터리로 48시간이상 작동하여야 하므로 여러가지 복합기술이 요구된다. 본 장치의 개발은 선박장비중 위성통신 분야의 새로운 기술습득이라는 측면에서 의미를 가지고 있다[4].

본 연구는 COSPAS/SARSAT시스템에 이용될 수 있는 단말기인 406MHz 위성EPIRB를 개발하는 것으로, 상용화가 가능한 장비를 생산할 수 있도록 하는 제품개발을 최종목표로 하고 있다.

그 설계에 있어 국제 및 국내의 제규정을 면밀히 검토하여 설계사양을 도출하였고, 특히 406MHz 위성 EPIRB에 기록하여야 하는 선박식별부호의 코딩방법을 위해 프로그래밍 방법을 제시하였다.

2장에서는 본제품의 국제 및 국내 규정에 요구되는 규격을 검토하였으며, 3장에서는 그 규격에 적합한 회로및 소프트웨어를 설계하여 보았다.

본 연구를 수행한 결과, 충분히 상품화 가능한 기기의 개발이 가능하였으며, 더욱더 가격 경쟁력있는 제품을 위하여 중요부품의 국산화 및 소형화를 위한 연구가 계속되어야 할 것으로 생각된다.

II. 시스템의 개요 및 이론적배경

제 1 절 국제규정[5][6][7]

406MHz 위성 EPIRB는 COSPAS/SARSAT 위성에서 수신될 수 있는 전파를 송신하여야 함으로 다음에 기술하는 국제규격에 적합하도록 구성하여야 한다.

1. 송신 주파수

송신주파수는 406.025MHz \pm 0.01MHz를 가져야 하고 5년이내에 2KHz이상 변하지 않아야 한다고 규정하고 있다. 주파수 안정도는 100ms이상 측정하여 2×10^{-9} 이상의 안정도를 요구하는데 이의 측정방법은 10번의 계속되는 송신중 변조되지 않은 신호의 주파수를 측정하면 된다.

2. 출력 및 안테나 특성

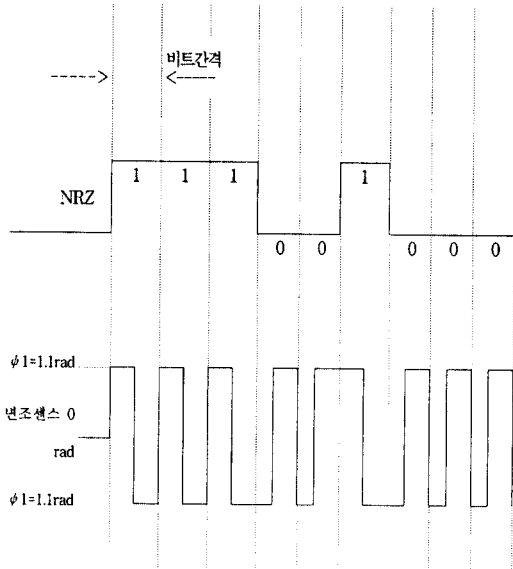
출력은 VSWR \leq 1.25일때 50 Ω 의 부하에서 측정하여 5W \pm 2dB가 되어야 한다.

안테나특성은 아래와 같다.

- 양각 : 5° ~ 60°
- 패턴 : 반구
- 편파 : 우선원 편파 또는 선형
(right circular or linear)
- 이득 : -3dBi이상 +4dBi 이하
- VSWR : 1.5이하

3. 변조

데이타는 Biphase-L로 코드화 되어야 하며, 케리어는 무변조된 케리어에 대해 ± 1.1 , ± 0.1 라디안으로 되는데 이는 <그림 1.>에 보였다. 변조상승, 하강시간은 50 μ s보다 크고 250 μ s보다 작게 하고 이 때 변조의 좌우 대칭성은 5%이내여야 한다.



<그림 1> Biphase-L 변조

4. 디지털 메시지

표준메세지는 400bps \pm 1%의 비트율로 112비트를 가지고 있어 시간적으로 280ms \pm 1%의 송신 신호로 구성되는 반면 선택적인 긴 메세지는 144비트를 가지게 되고, 시간적으로는 360ms \pm 1%의 송신으로 구성된다.

이때 첫 비트부터 15번째 비트까지는 모두 1로서 비트동기를 위한 것이고, 비트 16부터 24번째비트는 포맷 동기위드으로써 00101111이 코드화 된다(<그림 8.>참조).

가. 메세지 내용의 기본구조

406MHz 위성 EPIRB에 의해 송신되는 디지털메세지는 112비트를 기지는 표준 메세지와 144비트를 가지는 선택적 긴 메세지로 구분되는데 이들 비트들은 4개의 그룹으로 나누어진다.

- 그룹1 : 1에서 24번까지의 비트로써 시스템 규정에 의해 일정하다.
- 그룹2 : 25에서 85번까지의 61개의 비트로서 보호되어야할 데이터가 위치하게 된다.
- 그룹3 : 86에서 106번까지의 21개의 비트로서 BCH(BOSE-CHAUDHURI-HOCQUENGHEM)에 의해 생성되는 에러검출 코드이다. 이는 그룹2의

61개 비트데이터에 의해 에러생성식에 따라 결정되어지게 된다.

- 그룹4 : 추가 데이터 비트로서 표준 메세지에서는 6비트, 선택적 긴메세지에서는 38비트를 갖는다.
- 나. 디지털메세지를 송출함에 있어 반복주기는 50초인데 이 반복 주기의 안정도는 2~3초 이내로 동기화 될 수 있어야 한다.

5. 운용수명시간은 -20°C에서 +55°C 사이의 범위에서 48시간 동작가능하여야 한다.

제 2 절 국내규정[8]

무선설비규칙에서는 다음과 같이 규정하고 있다. G1B전파 406MHz에서 406.1MHz까지를 사용하는 위성비상위치지시용 무선 설비는 다음 각호의 조건에 적합하여야 한다.

1. 일반적조건

- 가. 선체로 부터 쉽게 떨어질 수 있어야 하고, 한 사람이 옮길 수 있는 무게일 것.
- 나. 방수되는 것으로써 물에 뜰 수 있어야 하고, 물에 던졌을 때 정상의 상태로 복원될 수 있는 등 해면에서 사용하기에 적합할 것.
- 다. 본체는 황색 또는 주황색의 색채(반사재이어야 한다)로 도색되어 있을 것.
- 라. 해수·기름 및 태양광선의 영향을 가능한한 받지 아니할 것.
- 마. 본체의 보이는 곳에 기기의 작동방법 및 취급방법 등이 물에 지워지지 아니하도록 명백하게 표시되어 있을 것.
- 바. 수동으로 조작할 수 있을 것.
- 사. 자동이탈 장치가 있는 기기의 경우에는 선체에서 이탈된 후 자동으로 작동할 수 있을 것.
- 아. 오조작에 의한 작동을 방지하는 장치가 있을 것.
- 자. 발사되고 있는 전파의 표시기능이 있을 것.
- 차. 정상적으로 작동하고 있음을 쉽게 알 수 있는 기능이 있을 것.
- 카. 통상 발생하는 온도 및 습도의 변화,진동 또는 충격이 있는 경우에도 지장없이 작동할 수 있을 것.

2. 송신장치의 조건

구분	조건
송신주파수 안정도	100밀리초 사이에 10억분의 2를 초과하여 변동하지 아니할 것
송신시작시간	송신개시후 송신출력이 공중선전력의 90퍼센트까지 상승하는데 요하는 시간이 5밀리초이하일 것
변조파형의 시작 및 끝나는 시간	50마이크로초이상 250마이크로초 이하일 것
부호형식	바이패스 L부호일 것
송신 반복주기	50초(허용편차는 5퍼센트로한다) 이하일 것

3. 공중선의 조건

구분	조건
수직면에서의 이득	양각 5도에서 60도까지의 90퍼센트 이상의 각도 범위에서 (-)3데시벨이상 4데시벨이하일 것.
이득 및 지향 특성	전방향에서 이득변동이 3데시벨이하의 무지향성일 것.
편파	우선원편파 또는 직선편파일 것.

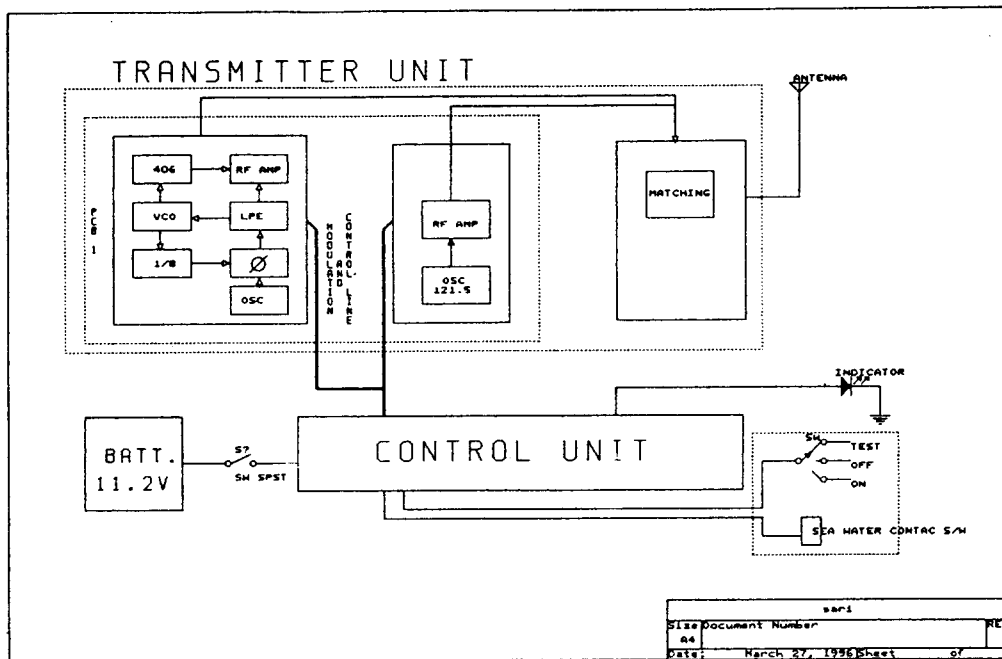
III. 회로의 설계[9][10]

제 1 절 Hardware 부분

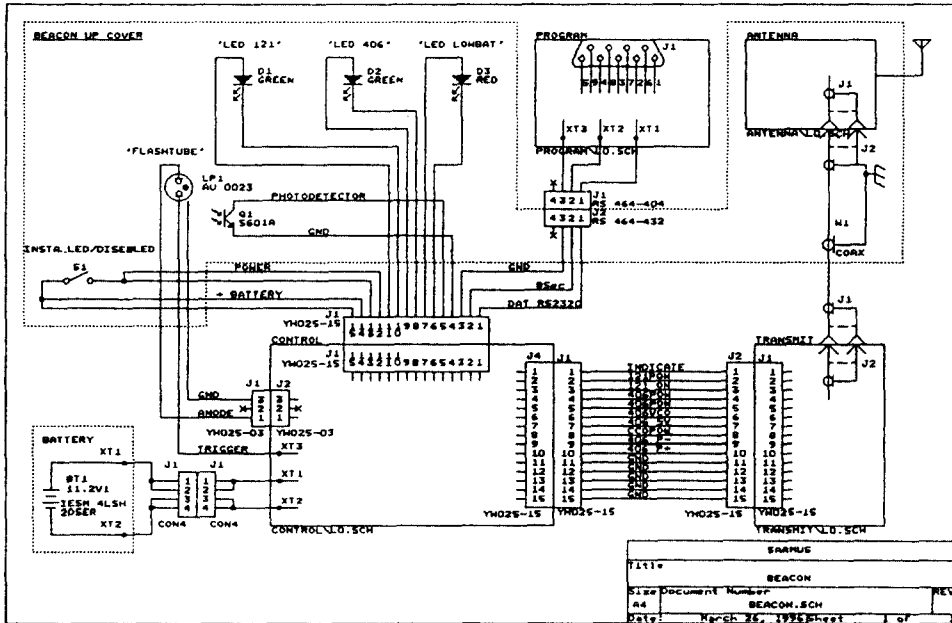
1. 설계의 개요

본 연구에서는 위성 EPIRB를 개발함에 있어 초안정된 발진기를 이용하여 적은 전력소비로 안정된 동작을 유지하기 위한 다각적인 회로의 검토와 특히 고주파회로의 설계에 있어 전자파적인 문제점들을 고려하여 그 실장에 주의를 기울였다. 본 기기의 Hardware적 기본 구성은 <그림 2>에 나타난 바와 같이 기능상 TRANSMIT UNIT 및 CONTROL UNIT로 크게 두 개의 부분으로 나눌수 있으나 작업특성상 세장의 PCB와 UHF/VHF Dual Antenna로 구성하였으며, 11.2V/10AH Litium Battery를 전원으로 사용하도록 설계하였다.

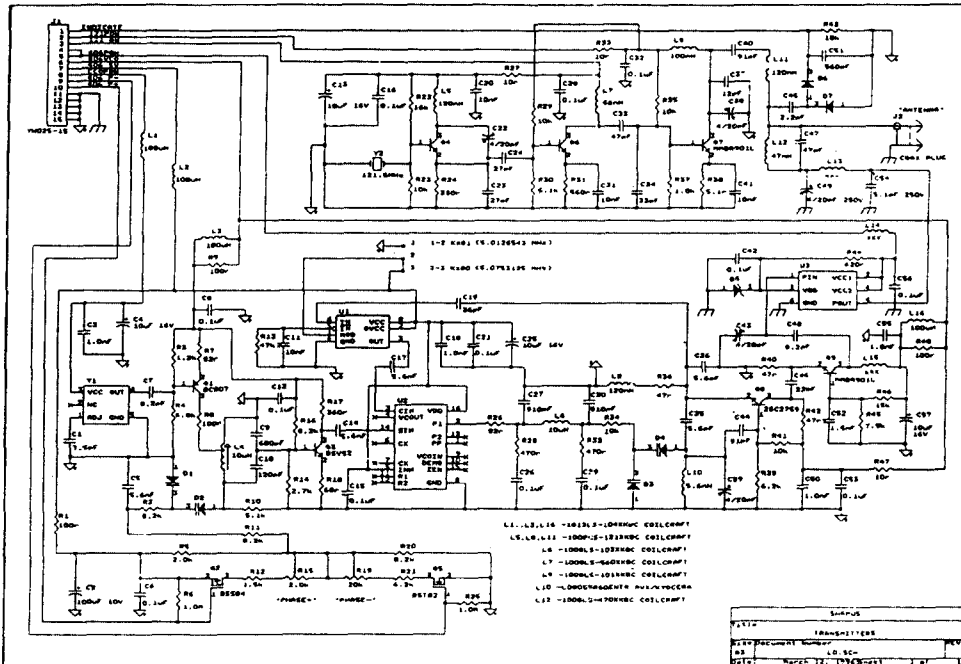
<그림 3>에서와 같이 PCB-1은 고안정 발진기, PLL회로 및 406.025MHz의 UHF RF AMP로 구성되는 UHF단, 121.5MHz의 VHF 피어스 B-E형 스트레



<그림 2> 설계한 EPIRB BLOCK DIAGRAM



<그림 3> 전체 계통도



<그림 4> VHF 및 UHF 송신부 회로 설계

이트 무조정 수정발진회로 및 VHF RF AMP로 구성하였고(TRANSMIT부), PCB-2는 Main Control 및 UHF/VHF Power Control, 자동 및 수동 동작을 제어하는 각 Control회로(CONTROL부)로 구성하였다. 다음으로 안테나부의 정합을 위한 PCB(ANTENNA부)를 따로 두어 전자파적 독립성을 갖도록 설계하였다.

또한 비상시에 자동적으로 동작 될 수 있도록 리드 스위치를 설계하였으나 차후 변경된 국제규제에 따라 오발사의 방지를 위해 Sea Water Contact Switch를 부착하여 보완된 추가적인 감지 회로(<그림 2> 하단접선부분)의 구성을 위한 연구가 계속되어야 할 것이다.

UHF/VHF Dual Antenna는 UHF(406.025MHz)신호와 VHF(121.5MHz)신호에 대한 정합회로를 구성하여 그 방사효율이 극대화 될 수 있도록 설계하였다. 이들 각 부분의 설계에 대한 상세한 설명을 각 회로와 함께 다음에 기술하였다.

2. 각부 회로 및 동작 설명

가. TRANSMIT부의 회로 설계

송신부의 구성은 크게 121.5MHz의 변조신호를 송신하기 위한 VHF 출력단과 406.025MHz의 안정된 주파수를 얻기위한 UHF 송신 출력단으로 구성되었다.

1) VHF 송신부

<그림 4>에서 보는 바와 같이 전력소모를 최소화하기위하여 MPU의 제어신호에 의해 CONTROL부에서 직접 조정된 동작전원을 이용하여 121.5MHz발진자 및 진폭변조 증폭단 및 VHF 출력증폭단의 전원을 제어 하도록 설계하였다. 수정발진기(Y2)를 이용한 피어스 B-E형 무조정 수정발진회로(Q4) 방식을 채택하여 121.5MHz의 VHF발진 주파수를 얻었고, 이 주파수는 MPU에서 Q16을 통해 Control신호를 받아 Q6, Q7에서 AM변조 증폭 하였다. 이때 MPU는 삐뽀음 또는 정기적으로 모오르스신호를 발생하게 하였는데, 이 삐뽀음은 최대 1600Hz에서 최소 300Hz의 톤으로 Sweep Range는 700Hz, Sweep Rate 2 내지 3Hz가 되도록 설계하였다. 변조된 VHF신호는 RF Power Transistor(Q7)에 의해 증폭되어 안테나를 통해 방출되며 C45를 통해 VHF출력이 검출되어 외부 LED로 MONITOR 되도록 설계하였다.

2) UHF송신부

UHF 송신부는 기능상 기준주파수의 위상변조 및 안정된 406.025MHz주파수의 합성 및 규정을 만족하는 충분한 신호출력을 위한 추가적인 회로들로 나누어 볼 수 있다. 이러한 기능을 만족하기 위한 주요 구성품으로 VCO주파수를 제어 하기 위하여 UHF Tunner 용 가변용량 다이오드 2개와 Q8을 Driver단으로 이용하고 있으며, 드라이브단 출력의 일부는 PLL회로에 피이드백되어져 VCO전압을 제어하도록 설계되었다. 특히 PLL회로의 기본발진주파수인 5.0753125MHz의 안정된 발진을 위하여 OCXO(Oven Controlled Crystal Oscillator)를 사용하여 설계하였다.

본 회로는 <그림 4>에 나타낸 바와 같다.

(1) Ultra Stability Oscillator 및

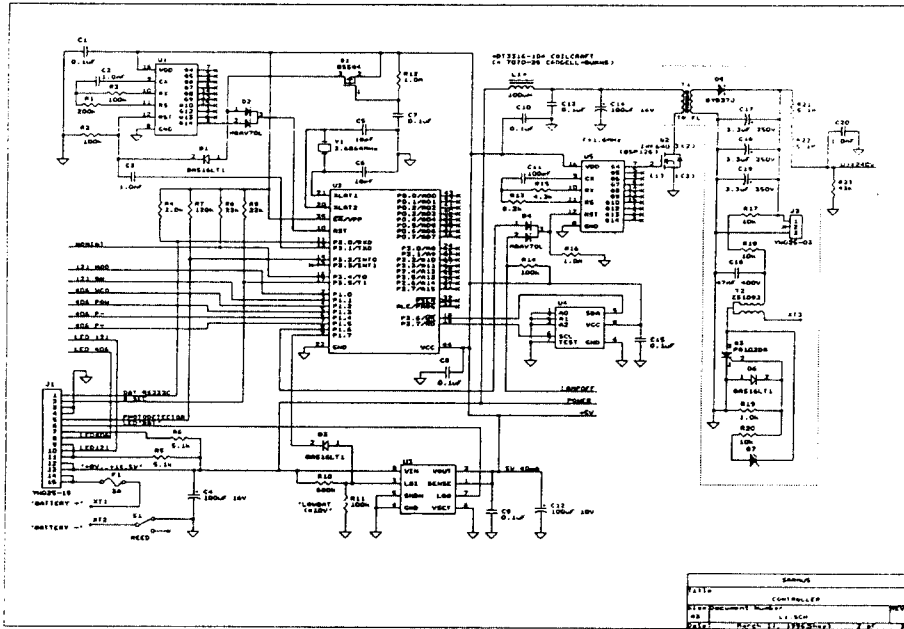
● PLL회로 설계

위성 EPIRB는 주파수의 도플러시프트로부터 위치를 추적하게 되므로 안정된 발진이 그 중심기술이라 할 수 있다. 이러한 위성 EPIRB의 가장 중요한 부분 중의 하나인 극히 안정된 주파수를 확보하기 위해서 특수 개발된 406.025MHz 송신주파수를 정확히 80분주한 5.0753125MHz의 기본 발진주파수를 가진 OCXO(Oven Controlled Crystal Oscillator)를 선택하여 사용하였다. 또한 406.025MHz를 정확하게 80분주하기 위한 Programable Divider IC(U1)를 기본으로 설계하였으며 설계의 융통성을 기하기 위하여 이 Programable Divider IC에 선택스위치를 두어 기본 발진주파수 5.0126543MHz의 경우 81분주할수 있도록 설계를 하였다(이하 설명은 80분주를 중심으로 설명함).

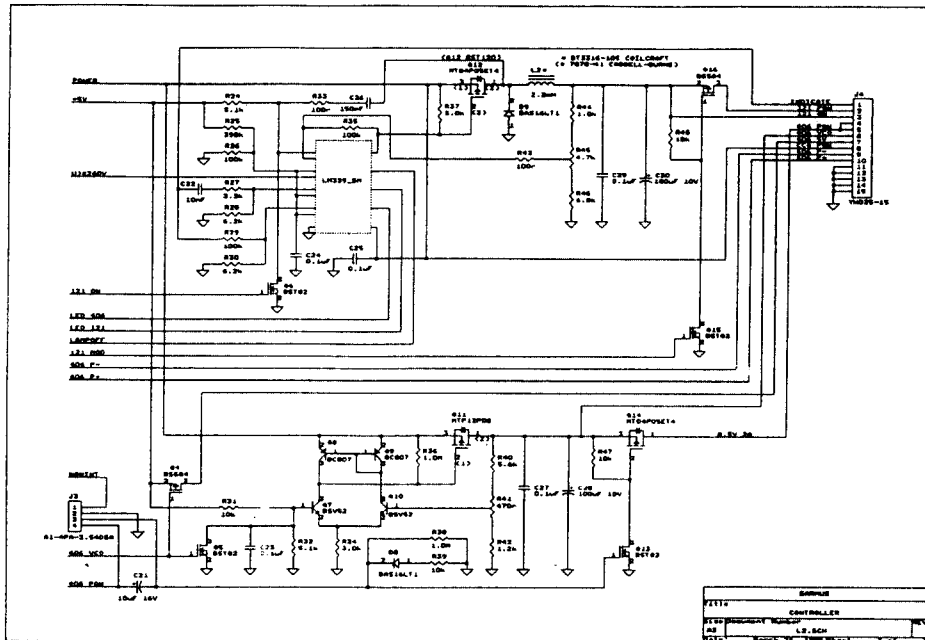
OCXO의 안정된 기본 발진주파수와 UHF 출력부 406.025MHz의 80분주된 주파수의 위상을 분별하기 위한 PLL회로(U2)를 구성하고 이 위상차에 의해 D3, D4, Q8로 구성된 VCO단을 구동하여 정확한 406.025MHz의 주파수로 발진이 가능토록 하였다.

(2) UHF출력부

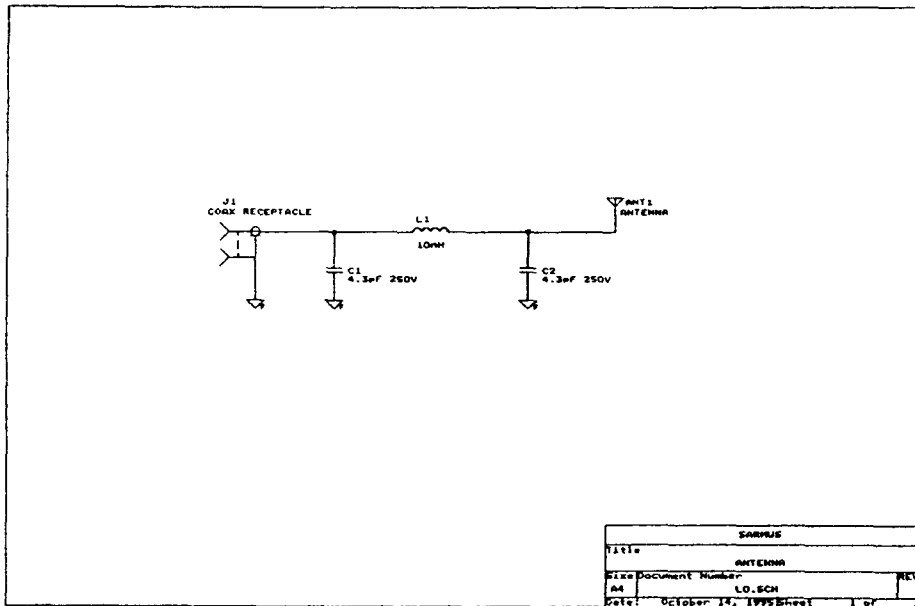
UHF의 출력 증폭단으로는 정격출력 7W인 RF POWER MODULE을 사용하여 회로구성을 간단화 하였으며, Q9로부터 입력전압을 조정하여 기기사양에 따른 정격출력을 만들도록 설계하였다.



<그림 5> MPU(MICROPROCESS UNIT)를 포함한 CONTROLLER부의 설계



<그림 6> CONTROLLER부의 설계(<그림 5>에 연결)



<그림 7.> ANTENNA 설계 회로

증폭된 UHF신호는 50Ω 으로 정합되어 안테나를 통해 방출(<그림 5>)되며 C45를 통해 검출된 UHF출력은 CONTROLLER부로 보내져 외부 LED 406으로 MONITOR 되도록 설계하였다.

나. CONTROLLER부의 설계

1) MICRO-PROCESSOR UNIT

위성 EPIRB는 제한된 전원(Battery)을 사용하여 규정된 시간동안 사용하여야 하는 송신기로서, 최소한의 전력 소비로 위성EPIRB의 사용목적을 달성할 수 있도록 각기능에 따른 프로그램을 구성하여야 한다. 또한, 이 CONTROLLER부는 위성EPIRB의 모든 동작 및 전원의 제어는 물론 VHF, UHF송신메세지의 CODING 및 메세지의 변조에 이르기 까지 모든 시간적 동기를 제어 하고 있다(<그림 2.> 참조). 이를 위해서는 보다 신중하게 선택되어야 할 소자중의 하나가 CPU이며 아래와 같이 EPIRB의 모든 부분에 대한 매니저 역할을 하고 있다. 본 연구에서는 <그림 4.>에 보인바와 같이 CPU로서 8BIT의 4K ROM을 내장한 C-MOS 형의 MPU를 선정하여 최선의 기능을 발휘하도록 설계하였다.

EPIRB에 있어 MICROPROCESSOR의 기능적 구성

- 406MHz 메시지 전송의 제어
- 메시지의 생성
- 121.5MHz 전송의 제어 및 변조
- 기준 주파수 발진기의 동작제어
- 각종 INDICATER의 조절
- 전송기간 동안 전송 POWER의 조절 및 BATTERY VOLTAGE LEVEL의 조절
- PROGRAMMING LINK 및 CODE 저장·호출의 조정

이 CONTROLLER부의 동작은 외부의 동작스위치가 ON의 위치에서 REED 스위치(S1)가 케이스를 벗어나 동작하면 전체 EPIRB의 전원은 MPU의 제어를 받아 REGULATOR U3를 사용하여 5V로 조절하고 또한 LOW BATTERY의 상태를 체크하여 감지하고 외부 LED로 항시 MONITORING 되도록 설계하였다.

이 CPU의 동작 알고리즘은 자동 또는 수동으로 전원을 ON하였을 경우 COUNTER(U5)에 의해 MPU가

In Time Reset되며, EEPROM(U4)에 저장된 프로그램 메모리를 FETCH하여 프로그램을 실행하게 하였다. 또한, 프로그램의 실행에 있어 주기적으로 P3-1을 통해 COUNTER를 RESET 동작시킬 수 있게 하였다.

MPU의 Clock신호로는 기본발진 3.6864MHz의 X-TAL OSC를 사용하였으며 각 포트의 동작을 설명하면 P1.7는 BATTERY의 상태를 감시하며, 각 송신 장치 및 신호의 제어를 위하여 포트 1을 사용하였다. 포트 3은 외부 메모리와외의 입-출력 및 외부의 빛감지 센스 신호를 받아 야간에만 FLASH LIGHT가 동작하도록하여 배터리 소모를 최소화 할수 있도록 설계 하였다.

이들 PORT 1의 기능을 아래에 나타 내었다.

- P1.0 VHF Modulator 신호발생
- P1.1 VHF Power Control
- P1.2 UHF VCO 동작 CONTROL
- P1.3 UHF Power Control
- P1.4 전치 160ms Transmit Control
- P1.5 UHF Message
- P1.6 FLASH LAMP의 동작 제어
- P1.7 BATTERY CHECK

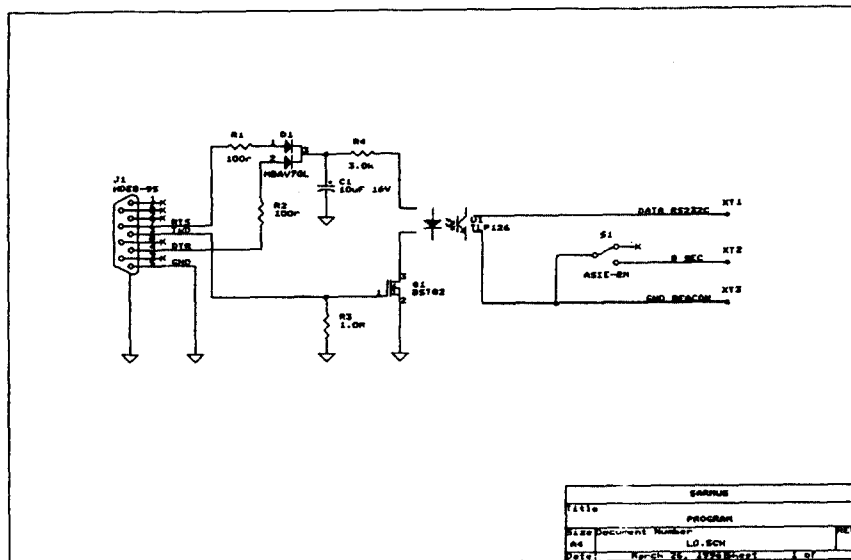
2) FLASH LIGHT제어 회로

406.025MHz 위성 EPIRB는 야간에 조난위치의식 별을 용이하게 하기위해 0.75칸델라의 광도를 지닌 Flash Light를 장착하였으며 주간에는 Flash light가 불필요하기 때문에 빛감지 센서인 외부의 Photo Transistor(<그림 8> Q1)를 사용하여 야간에만 Flash light가 작동되게 하여 배터리의 소모를 최소화 하였다. 또한, 이 OPTOELECTRIC LINK에 의해 메시지를 CODING 할 수 있도록하여 불필요한 본체의 해체 없이 간단히 CODING 할수 있도록 하였다.

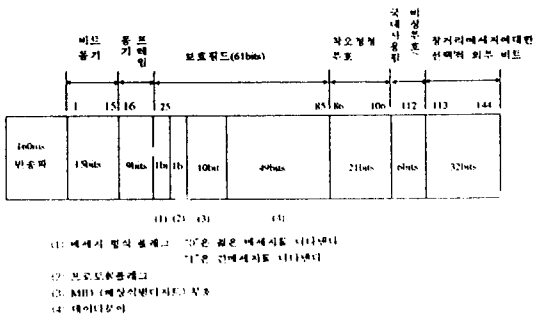
한정된 전원상의 문제점을 해결하기 위하여 Counter (U5)의 동작제어에 의한 배전압회로를 설계하고 크세는 방전관을 이용하여 필요한 광도를 얻는데 최소의 전력을 소모도록 설계를 하였다. 240V에서 크세는 방전관이 발광한 후 Comparator(U6)에서 전압을 감지하고 U5(COUNTER)을 RESET 시켜 신호 출력과의 중복 발사를 피하여 배터리 소모를 최소화 하였다.

제 2 절 Software부분

GMDSS(Global Maritime Distress and Safety System)에 의해서 의무적으로 비치되는 406MHz EPIRB는 이를 사용하는 항행체를 구분할 수 있도록 Coding되어야 한다고 규정되어있고 그 방법은 CCIR



<그림 8> 프로그래머 및 OPTOELECTRONIC LINK 회로



<그림 9> 코딩되어야 할 메시지 형식

에 권고되어 있다. 코딩되는 디지털 메시지는 6개의 주요부분으로 나누어 지며 <그림 9>에 나타낸 바와 같다.

COSPAS/SARSAT에서는 정의 되지 않은 부분은 디코딩하지 않으므로 규정되어진 형식을 필히 지켜야 한다. 주요메시지의 비트분야는 표1과 같다.

표 1. 주요메시지의 비트분야

비트 - 분야명	비트 - 분야 위치
비트동기	비트 1 - 비트 15
프레임 동기	비트 16 - 비트 24
보호된 분야	비트 25 - 비트 85
오류정정부호	비트 86 - 비트 106
비상-부호/국내사용분야	비트 107 - 비트 112
긴 메시지(선택적임)	비트 113 - 비트 144

표1에서의 각비트분야별로 코딩되어질 내용을 아래에 기술 하였다.

1. 비트동기양식은 15비트 모두 "1"로 이루어 지도록 하였다.

2. 프레임 동기양식은 정상적인 운용에서 "00010111"이다. 그러나 이는 위성EPIRB가 자체 시험모드에서 변조신호를 송출할 경우에는 프레임동기양식이 "011010000"(즉, 마지막 8개의 비트가 보수)가 되도록 하였다.

3. 보호 분야

보호분야는 오류정정알고리즘을 응용함으로써 "보호화된" 61개의 비트(비트 25 및 비트85를 포함)로 구성하였다. 첫번째 비트(비트25)는 0이면 메시지가 짧은 형식의 메시지이고, 1이면 긴 형식의 메시지임을 보여 주는 형식 플래그를 Coding하도록 하였다. 비트27부터 36까지는 2진 표시법으로 표현된 3자리 십진 국가부호를 지정할수 있도록하였는데 이들 부호는 RR규정으로부터 할당된 해상 식별디지트에 따를 것이다.

4. 오류정정부호

오류정정부호는 짧은 메시지 형식과 긴 메시지 형식모두에 사용되며, 생성다항식을 갖는 삼중 오류정정 BCH 부호에 근거하여설계하였다.

IV. 결론

406MHz 위성 EPIRB는 GMDSS도입에 따라 1993년 8월부터 국제항해를 하는 300톤이상의 전 선박에 탑재하도록 의무화 되어 있는 조난구조용 무선신호 발생기로서, 고안정발전기 및 저전력 구동회로설계등의 복잡한 기술을 요하는 장비이다.

본 연구를 이용하여 제품화 하는데있어 경제적인 측면중에 고려되어야 할 사항으로 고안정발전기 및 배터리는 금액적인 면에서 많은 부분을 차지하고 있으므로 국내에서 확보할 수 있도록 지속적인 연구를 해 나가야 할것으로 생각된다. 안테나부분에서 더욱 연구가 계속되어 제품을 소형화 시키는 부분만 보완 한다면 모든 면에서 완벽한 제품이 될 것으로 판단된다.

또한 디지털메시지 입력을 위한 소프트웨어측면은 국제규정을 충실히 준수하면서 정확한 선박식별부호가 전송됨을 확인할 수 있었다.

이 시제품을 성능평가한 결과 국제 및 국내 규정에 적합하여 상용화가능함을 확인할 수 있었다.

본 연구의 수행으로 선박이라는 특수분야에서도 전자장비의 국산화가 가능함을 보였으며, 관련기술개발에 도움이 되었으면 한다. 최종적으로 경제적으로 양산화하기 위해서는 중요부품개발 및 안테나의 소형화를 위한 연구가 계속 되어야 할 것으로 생각된다.

참 고 문 헌

1. 庄司和民, 飯島幸人, “GMDSS의解説”, pp.69-101, 平成2年
2. IMO, “A.611(15), 406MHz로 작동되는 부표형 위성비상용위치지시무선표식의 성능기준에 관한 권고”, 1987
3. IMO, “1988 PROPOSAL AND 88/89/90 AMENDMENT TO THE INTERNATIONAL CONVENTION FOR THE SAFETY OF LIFE AT SEA”, 1974, ch.III & ch.IV, 1988
4. 郵政省電氣通信局電波部航空海上課編, “海上遭難安全システムハンドブッウ-GMDSSのすべて-”

電氣通信振興會

5. CCIR, “권고 633-1”, pp.290-306, 1992년
6. COSPAS-SARSAT, “MINIMUM REQUIREMENTS FOR SATELLITE-AIDED DISTRESS BEACON OPERATING IN THE 406-406.1MHz BAND”, 1986
7. COSPAS-SARSAT, “Circular No. 1”, 1991
8. 무선국관리사업단, “전파관계법령집”, pp. 464-10 ~ 464-13, 1992
9. Jotron, “Technical Handbook and Maintenance Manual”, 1987
10. Serpe-Iesm, “Technical Description”, 1992