

마찰시험기의 하중부와 방법과 수직방향 강성 변화에 따른 미끄럼 마찰특성 평가

윤의성 · 공호성 · 권오관 · 오재응*

한국과학기술연구원 기전연구부
*한양대학교 자동차공학과

Evaluation of the Sliding Frictional Characteristics at the Different Loading Mechanisms and Normal Stiffness

Eui-Sung Yoon, Hosung Kong, Oh Kwan Kwon and Jae-Eung Oh*

Division of Mechanical/Control System, KIST
*Department of Automotive Engineering, Han Yang University

Abstract—Frictional characteristics with the change of loading method and normal stiffness at dry sliding surfaces were experimentally and theoretically evaluated in this study. For the study, a ball-on-disk typed test rig was built and implemented, which allowed a proper selection of loading mechanism and normal stiffness of the test rig. Loading method were varied from dead weight to pneumatic cylinder and spring loading, and the normal stiffness was varied by a spring of different stiffness. Test results showed that frictional characteristics at various loading methods were different even though the operating variables were the same. Discrepancy in the frictional characteristics, such as coefficient of friction and fluctuation in the normal load, were explained by the change in dynamic parameters of the test rigs. Results also showed that coefficient of friction, which defines as a ratio of frictional force divided a normal load, could be differently evaluated in the calculation when fluctuation in the normal load was significant.

1. 서 론

최근들어 Pin-on-disk 형태의 마찰마모 시험기에서의 미끄럼 마찰마모 시험평가 방법 및 용어 정의에 관한 사항들이 미국의 재료시험 표준규격(ASTM G99-90, ASTM G40-94)으로 규정되고 있다[1,2]. 그러나, 상기 규격을 재료의 마찰마모 시험에 관한 일반적인 표준으로 사용한다는 것은, 마찰력 및 마모발생율을 실제적으로 측정하고 또한 이 결과를 객관적인 자료로서 사용하는 측면에서 아직도 많은 문제점들을 지니고 있다. 상기 규격[1]내에 예시된, 동일한 시험시편 및 시험조건(하중, 속도) 하에서 행한 여러 연구실에서의 비교 시험결과들에 상당한 편차가 나타나고 있음이 이와 같은 문제점들의 한 예라 할 수 있다. 특히

두 물체 사이에 가해진 수직력과 마찰력의 무차원비로 정의된 마찰계수는 실제적으로 마찰시험시에 시험기 시스템들의 동적 변수 차이에 따라서 수직력과 마찰력의 크기가 변화될 수 있으므로 시험기 특성에 의존된 값으로 측정될 수 있으며, 마찰계수 산출의 통계적 처리방법에 따라서도 그 값이 각각 다르게 측정되어 나타날 수도 있기 때문이다. 마찰마모 시험기 시스템의 동적변수 차이에 따른 마찰특성 변화에 대하여는 Tolstoi [3] 이후로 많은 연구자들이 연구해 왔으며 [4-14], 본 논문의 선행된 연구논문[4]에서도 상기 문제를 중점적으로 다룬 바 있었다.

Pin-on-disk 형태의 마찰마모 시험기의 수직 방향의 강성을 결정하는 요인들로는 하중부와 아암[4-5], 시험핀의 길이의 변화[6], 핀 홀더 레버 아암[7-9], 하중부

과용 스프링[10] 등을 들 수 있다. 시험기들은 이들의 조합에 의하여 특정한 범위의 강성을 갖는데, 관련 문헌 자료[7-10]에 의하면 시험기 수직방향 강성의 인위적인 변화에 의하여 마모기구의 특성이 mild 에서 severe로 천이됨을 밝히고 있다. 시스템 동적변수들의 차이에 의하여 수직력과 마찰력의 측정값 위상이 시험조건에 따라 일치하기도 하고 불일치하는 경우도 있으며, 측정된 수직력과 마찰력 변동량의 비율이 측정된 평균 동마찰계수 변동량의 비율보다 크다고 알려져 있다[7]. 시스템 동특성은 시험하중을 부과하는 방법에 의하여도 차이가 날 수 있다. 하중부과 방법으로는 추, 유공압, 스프링 등을 이용한 방법들이 사용되고 있으며, 시스템 동특성 변화에 따른 마찰특성 변화를 최소화하기 위하여 특수하게 고안된 관성모멘트를 이용한 방법이 사용되기도 하였다[11].

본 논문에서는 선행된 연구[4]에 이어서, 하중부과 방법을 추(dead weight)와 공압(pneumatic)을 이용한 방법에서 스프링(spring)을 이용한 방법을 추가하였으며, 압축형 스프링을 선택적으로 사용하여 마찰시험기 수직방향에서의 강성을 큰 변화 폭으로 변화시켰다. 또한 선행된 연구[4]를 통하여 수직하중의 변동량에 크게 영향을 미치는 것으로 알려진 바 있는 디스크 시편의 misalignment 효과를 상사하고 극대화하기 위하여, 본 논문에서는 경사진 디스크 시편을 추가로 사용하였다. 상기 조건으로 마찰시험기 시스템의 각 하중부과 방법과 수직강성 변화가 마찰특성에 미치는 영향을 실험적으로 측정 평가하였으며, 마찰시험기 동특성계 모델의 이론적 해석을 통하여 마찰특성 변화를 고찰하였다. 또한, 미끄럼 접촉 시의 수직력과 마찰력을 측정하고, 데이터의 통계적 처리방법에[7] 따른 마찰계수의 변화 특성도 평가하였다.

2. 마찰시험 장치 및 방법

본 논문에서 사용한 시험기는 스프링, 추, 공압 시스템을 이용한 하중부과 장치를 선택적으로 사용할 수 있으며, 시스템 수직방향 강성의 변경이 용이하도록 설계 제작된 Ball-on-disk 형 마찰시험기[15]를 사용하였으며, 그 모습은 Fig. 1과 같다. Fig.2(a)는 추에 의한 하중부과 장치의 모습이고, Fig.2(b)는 공압에 의한 하중부과 장치의 모습으로, 공압실린더(최대 사용 압력 1 MPa, 피스톤 내경 20 mm, 행정거리 50 mm)내

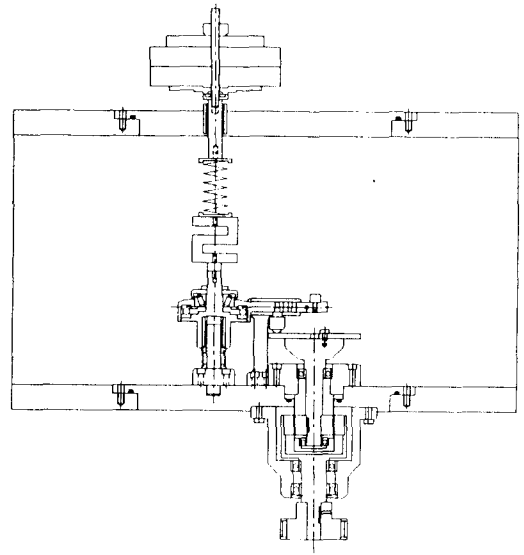


Fig. 1. A sectional view of the test rig.

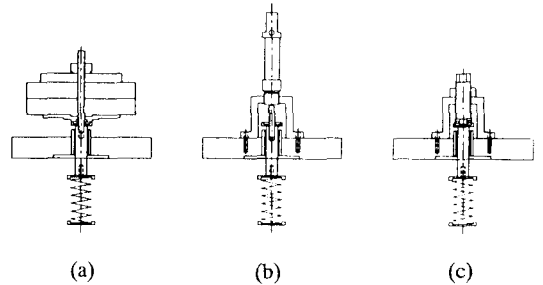


Fig. 2. A sectional view of the various loading devices: (a) dead weight; (b) pneumatic; (c) spring.

압축공기의 압력을 조절하므로써 하중을 부과할 수 있다. Fig.2(c)는 스프링에 의한 하중부과 장치의 모습으로 하중지지봉 상단에 위치한 너트를 돌려주므로써 스프링이 압축되도록 하여 하중을 부과하였다. 또한, 수직방향 강성의 변화는 그림에서와 같이 하중지지봉을 구조변경하여 스프링 상수가 다른 스프링의 교환에 의해 가능하도록 하였다.

볼과 디스크 시편 사이의 마찰력과 수직력은 스트레인게이지형 로드셀로 측정하였으며 신호는 신호증폭기에 의해 증폭하였다. 각각의 신호는 테이프 기록기에 아날로그 상태로 저장되며, 동시에 최대 데이터 샘플링 속도가 300 MHz인 디지털 오실로스코프를 통하여 순간적 변화를 측정하였다. 각각의 데이터는 컴퓨터에 입

력하여 마찰특성 변수들을 연산하고 저장하였다.

마찰계수의 측정은 미국의 재료시험 표준규격 (ASTM G40-94)에서 정의된 바와 같이 '두물체 사이에 가해진 수직력과 마찰력의 무차원비'로써 구할 수 있으나, 실제 마찰시험시 사용하는 데이터의 통계적 처리 방법에 따라 그 값 및 의미가 각기 다르게 표현 될 수 있다. 일정기간 동안의 평균 마찰계수는 평균하는 방법에 따라 식 (1)과 같이 표시할 수 있다[2,7].

$$\mu_1 = \frac{1}{n} \sum \frac{F_F(t)}{F_N(t)} = \frac{1}{n} \sum \frac{F_F + f_F(t)}{F_N + f_N(t)} = \hat{\mu}_1 + \tilde{\mu}_1 \quad (1.a)$$

$$\mu_2 = \frac{\frac{1}{n} \sum F_F(t)}{\frac{1}{n} \sum F_N(t)} = \frac{\frac{1}{n} \sum F_F + f_F(t)}{\frac{1}{n} \sum F_N + f_N(t)} = \hat{\mu}_2 + \tilde{\mu}_2 \quad (1.b)$$

$$\mu_3 = \frac{\frac{1}{n} \sum F_F(t)}{F_N} = \frac{\frac{1}{n} \sum F_F + f_F(t)}{F_N} = \hat{\mu}_3 + \tilde{\mu}_3 \quad (1.c)$$

식 (1)에서 $F_N(t)$ 는 순간 수직력, $F_F(t)$ 는 순간 마찰력, F_N 은 평균 수직력, F_F 는 평균 마찰력, f_N 은 수직력의 변동분, f_F 는 마찰력의 변동분, $\hat{\mu}$ 는 평균마찰계수, $\tilde{\mu}$ 는 마찰계수의 변동분을 각각 나타낸다. 식 (1.a)는 순간적 수직력과 마찰력으로부터 산출된 마찰계수를 평균하는 방법이고, 식 (1.b)는 일정 시간동안의 수직력과 마찰력의 합의 평균으로부터 마찰계수를 구하는 방법이며, 식 (1.c)는 부과된 수직 하중을 측정없이 일정하다고 가정하고 평균 마찰력을 측정하여 구하는 방법이다. 여기서 평균하는 데이터의 수(n)가 충분히 크면 각 방법에 의해 구하는 마찰계수의 값은 같아지게 된다. 그러나 평균하는 데이터의 수가 작을 경우에는 각 측정 방법에 따라 마찰계수가 다르게 측정될 수 있다(Fig.9 참조).

시험으로는 직경 110 mm, 두께 6 mm 의 디스크와 직경 ϕ 12.7 mm의 볼을 사용하였다. 시험 볼은 재질 EN 31 (KS STB2 상당; grade 25; extra polished)인 SKF사 제품으로 표면경도는 HRC 65 (8.4 GPa)이며, 디스크는 KS STB2 (베어링강)으로 평균 경도는 2.3 GPa 이었다. 시험 디스크는 표면을 연마한 후 다시 #1000 연마지로 무방향 연마하여 표면거칠기가 약 0.1 μ m (Ra) 되도록 하였으며, 디스크 홀더에 고정된 후의 시험의 평면도는 약 $\tan\phi=1.4 \times 10^{-4}$ 이었다. 시험 볼과 디스크는 헥산 (n-Hexane)을 사용하여 초음파 세척기에서 세척한 후

사용하였으며, 시험은 모든 시험조건에서 대기온도를 30°C로 유지하였으며 건조마찰로 시험하였다.

시험속도는 디스크 위의 일정한 접촉트랙 반경(35 mm)에서 주축의 회전속도에 따라 변화되며, 마찰마모의 천이과정을 예비시험을 통하여 선택한 미끄럼속도 0.004와 0.1 m/s, 하중 19.6과 49 N (시험초기의 Hertz 접촉 압력: 0.84-1.44 GPa), 미끄럼거리 2.4, 30, 50 m의 조건을 설정하여 Ball-on-disk의 방식으로 시험을 수행하였다. 하중부과 방법은 추, 공압 실린더, 스프링을 이용한 방법으로 변화시켰으며 하중부과 방법에 따른 마찰특성을 측정 평가하였다. 또한, 스프링 상수가 9800, 98000, 705600 N/m인 압축형 스프링을 사용하여 마찰시험기 수직방향에서의 강성 변화에 따른 마찰특성에 관하여 측정 평가하였다. 또한 디스크 시험의 misalignment 효과를 상사하고 극대화하기 위하여 디스크 표면을 경사지게($\tan\phi=7 \times 10^{-3}$) 가공하여 각 하중부과 방법과 수직강성 및 미끄럼 속도 변화에 따른 마찰특성의 변화도 평가하였다.

3. 시험 결과

Ball-on-disk 형 마찰시험기를 사용하여 마찰시스템의 강성 및 하중부과 방식 변화의 복합된 변수 변화가 마찰특성에 미치는 영향에 대하여 시험한 결과 다음과 같은 마찰특성의 변화를 발견할 수 있었다. 각 조건들에서의 시험은 결과의 재현성을 위하여 최소 3번 이상의 측정결과를 평균한 결과들이며, 3-3절 외의 마찰계수는 식(1.b)를 이용하여 계산하였다.

3-1. 마찰계수의 변화

Table 1은 하중 49 N, 미끄럼속도 0.1 m/s (27 rpm)의 시험조건 하에서 마찰시험시 안정화된 구간에서의 마찰시험기 수직방향에서의 강성변화 및 3종류의 하중부과 방법에서 각각 측정된 평균마찰계수를 나타낸다. 전체 시험조건에서 마찰계수 편차의 최대는 +0.057,-0.039이었고, 각 조건에 대한 마찰계수 표준편차의 전체 평균은 0.019이었다. 시험결과 대부분의 시험조건 하에서 강성이 증가함에 따라 마찰계수가 상대적으로 증가함을 보이고 있다. 강성이 98000 N/m인 경우에 마찰계수가 높게 나타나고 있는 것은 상기 강성조건에서의 시스템의 진동이 마찰시험기의 고유진동수와 일치하여 공진되어 나타난 것으로 사료되며,

실제적으로도 마찰시험시 공진음의 발생으로부터 확인할 수 있었다. 하중부와 방법별로는 스프링에 의한 하중부와 방법에서 마찰계수가 가장 크게 나타났으며, 공압에 의한 하중부와 방법에서 마찰계수가 작게 나타나는 경향을 볼 수 있었다.

Fig. 3은 디스크 표면의 경사도($\tan\phi=7\times 10^{-3}$)가 큰 시편을 이용하여 하중 19.6 N, 미끄럼속도 0.1 m/s (27 rpm) 시험조건 하에서 추에 의한 하중부와 방법으로 강성을 변화시키며 마찰시험한 결과이다. 상기 시험

Table 1. Coefficient of friction at the different loading mechanisms and normal stiffness of rig. (Normal load, 49 N; Sliding velocity, 0.1 m/s; Data average duration, 1/3 sec)

Loading Mechanism	Dead Weight	Pneumatic	Spring
Stiffness (N/m)			
k=9800	0.64	0.62	0.66
k=98000	0.66	0.69	0.79
k=705600	0.68	0.65	0.72
Rigid bar(k $\rightarrow\infty$)	0.70	0.70	0.72

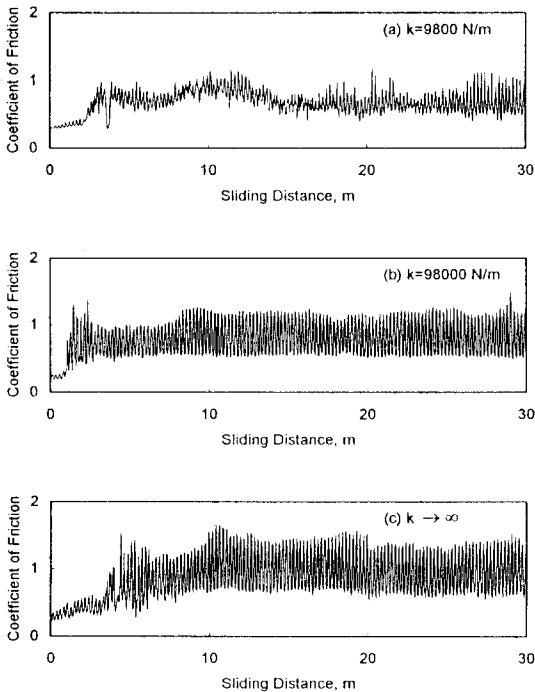


Fig. 3. Coefficients of Friction at the different dynamic stiffness (Normal load, 19.6 N; Sliding velocity, 0.1 m/s; Dead weight; Data average duration, 1/3 sec; $\tan\phi=7\times 10^{-3}$)

결과에서 초기의 천이구간을 지나 안정화된 후의 마찰계수는 강성이 9800, 98000, k $\rightarrow\infty$ (rigid) N/m로 증가함에 따라 0.67 -0.83 -0.94로 증가하였으며, 공압을 이용한 하중부와 방법에서는 0.66-0.77 -0.96, 스프링을 이용한 하중부와 방법에서는 0.69 -0.81 (측정 안함) 로 모두 증가하였는데, Table 1에서의 결과와 유사하게 하중부와 방법의 변화에 관계없이 강성의 증가에 따라 마찰계수가 증가하고 또한 그 변화폭도 상대적으로 크게 나타났다.

3-2. 수직하중의 변화

Fig. 4는 하중 49 N, 미끄럼속도 0.1 m/s 하에서 추에 의한 하중부와 방법으로 시험시작 후부터 강성 변

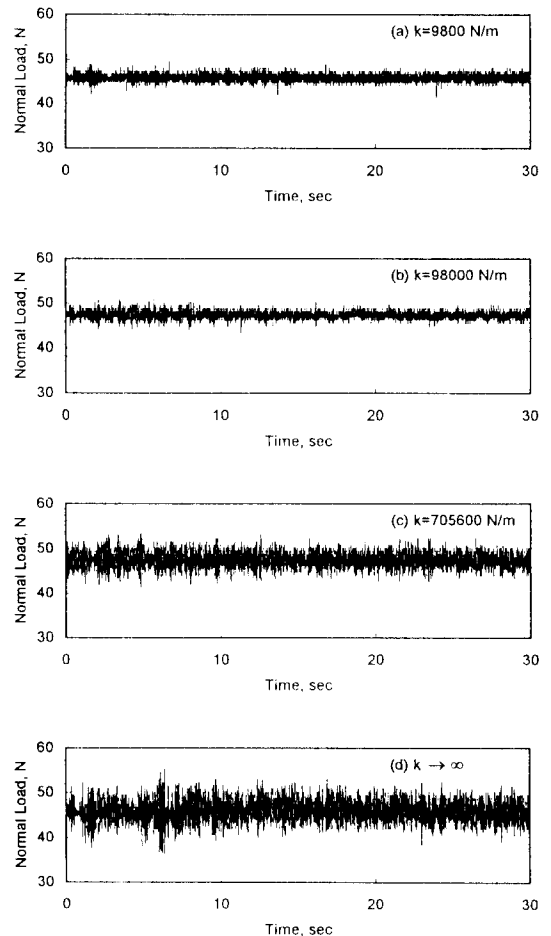


Fig. 4. Fluctuation in the normal load at the different dynamic stiffness (Normal load, 49 N; Sliding velocity, 0.1 m/s; Dead weight; Data acquisition frequency, 1 kHz).

화에 따른 수직하중의 변화를 1 kHz의 데이터 샘플링 속도로 측정된 결과로, 강성이 9800, 98000, 705600, $k \rightarrow \infty$ (rigid) N/m로 증가함에 따라 수직하중의 변동량이 증가하는 것을 보여주고 있다.

Fig.5는 $k \rightarrow \infty$ 조건하에서 하중부과 방법 변화에 따른 수직하중의 변화를 측정된 결과이다. 그림에서 보면 스프링에 의한 하중부과 방법에서 수직하중의 변동량이 가장 크게 나타나고 있음을 볼 수 있으며, 공압에 의한 하중부과 방법에서 가장 작게 나타나고 있음을 볼 수 있다. 모든 신호들에서 마찰접촉에 의해 발생하는 수직하중의 변동량은 misalignment 등에 의해 발생하는 디스크 회전 rpm 성분의 저주파 변동량과 표면 돌기 접촉 등에 의하여 발생하는 고주파의 변동량이 중첩되어 나타남을 알 수 있는데, 스프링과 공압에 의한 하중부과 방법에서는 특히 디스크 회전 rpm과 직결되는 저주파 성분의 변화가 뚜렷이 나타나고 있음을 볼 수 있다. 또한 고주파 성분의 변동량은 수직강성의 변화에 비례하여 상대적으로 증가함을 알 수 있었다.

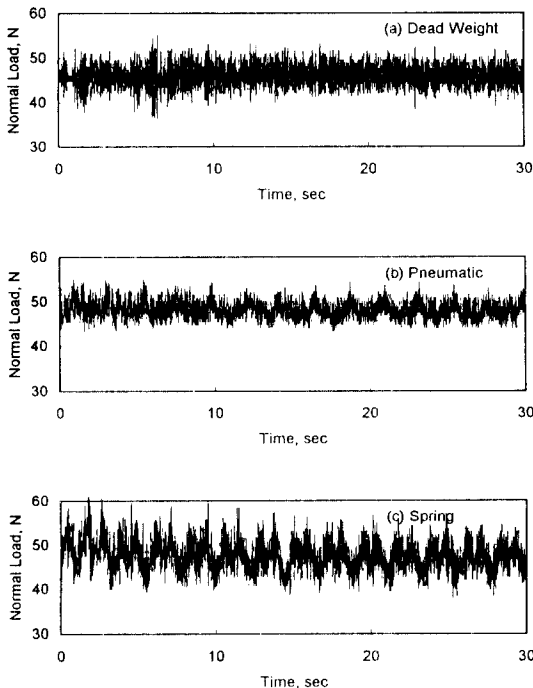


Fig. 5. Fluctuation in the normal load at the different loading mechanism (Normal load, 49 N; Sliding velocity, 0.1 m/s; Siffness, $k \rightarrow \infty$; Data acquisition frequency, 1 kHz).

Table 2는 수직방향의 강성 및 하중부과 방법 변화에 따른 수직하중의 변동량을 정량적으로 비교하기 위하여 안정화 구간(시험 시작 90초 경과후, 미끄럼거리 9 m)에서의 수직하중의 변화를 10 kHz의 데이터 샘플링 속도로 측정된 수직하중 변동량의 표준편차를 나타내고 있다. 3종류의 하중부과 방법에서 모두 강성 변화에 따른 수직하중의 변동량의 표준편차는 강

Table 2. Standard deviation of the normal load fluctuation at the different loading mechanisms and dynamic stiffness in the steady state. (Normal load, 49 N; Sliding velocity, 0.1 m/s; Data acquisition frequency, 10 kHz)

Loading Mechanism	Dead Weight	Pneumatic	Spring
Stiffness (N/m)	Weight		
$k=9800$	0.62	0.71	0.75
$k=98000$	0.67	0.71	1.07
$k=705600$	1.23	0.90	1.21
Rigid bar($k \rightarrow \infty$)	1.76	1.23	2.28

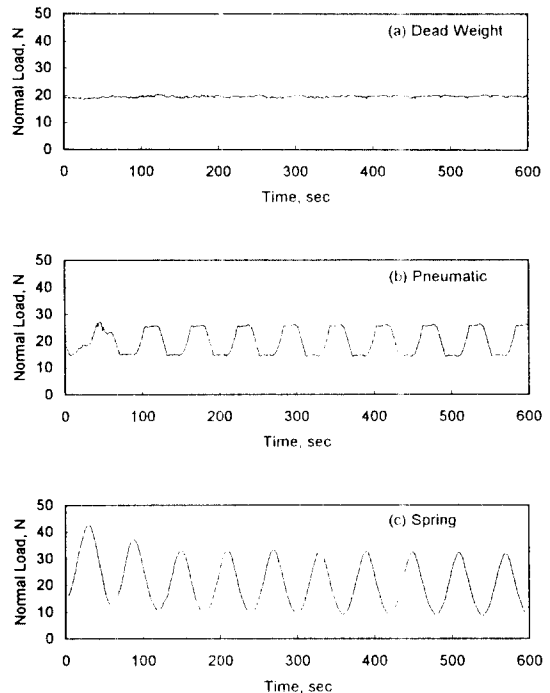


Fig. 6. Fluctuation in the normal load at the different loading mechanism when the governing rotating frequency is low (Normal load, 19.6 N; Sliding velocity, 0.004 m/s; Stiffness, 98000 N/m; Data average duration, 1/3 sec; $\tan\phi=7 \times 10^{-3}$).

성이 증가함에 따라 증가함을 알 수 있었다(Fig. 4 참조). 하중부과 방법별 수직하중 변동량의 표준편차는 수직강성이 큰 영역에서는 스프링에 의한 하중부과 방법에서 가장 크게 나타나고 있으며, 공압에 의한 방법에서 작게 나타나고 있다(Fig. 5참조). 그러나, 강성이 상대적으로 작은 영역($k \leq 98000 \text{ N/m}$)에서는 추에 의한 하중부과 방법이 공압에 의한 방법보다 수직하중 변동량이 작게 나타나고 있는데, 이러한 현상은 앞에서 언급한 바와 같이 강성이 작은 영역에서는 고주파 성분의 변동량이 작으므로 회전 rpm에 해당하는 저주파 성분의 수직하중 변동량이 상대적으로 크게 나타나므로 발생되는 결과이다.

Misalignment에 의한 마찰특성 변화를 극대화하기 위하여, 상대적으로 디스크의 경사도가 큰($\tan\phi=7 \times 10^{-3}$) 시편을 이용하여 하중부과 방법별로 저속도(0.004 m/s, 1 rpm)에서 시험한 결과는 Fig. 6과 같다. 추에 의한 하중부과 방법에서는 수직하중의 변동량이 거의 없으나, 스프링 및 공압을 이용한 하중부과 방법들에서는 수직하중의 변동량이 수직변위의 변화에 비

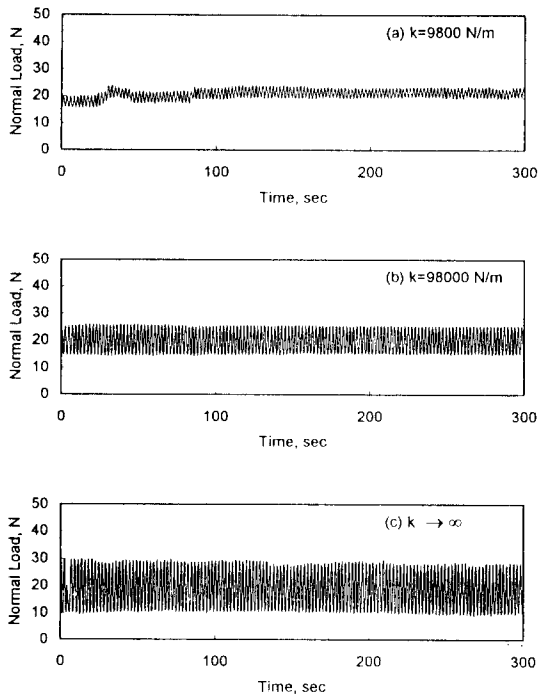


Fig. 7. Fluctuation in the normal load at pneumatic loading with different stiffness (Normal load, 19.6 N; Sliding velocity, 0.1 m/s; Pneumatic; Data average duration, 1/3 sec, $\tan\phi=7 \times 10^{-3}$).

례하여 크게 변동되고 있음을 볼 수 있다. 공압을 이용한 하중부과 방법에서는 수직하중의 변동량이 감소에 의해 감소되지 않고, 공압실린더의 왕복운동시 실린더내 씨일재료의 점탄성 마찰력의 발생에 의하여 왜곡되어 스프링 하중부과 방식과 유사하게 변동량이 크게 측정되었다. 각 하중부과 방법별로 강성을 변화하여 얻은 수직하중의 변화를 비교한 결과에서는, 추에 의한 하중부과 방법에서는 강성 증가에 따라 큰 변화가 없었으나, 공압(Fig. 7 참조) 및 스프링을 이용한 하중부과 방법에서는 강성 증가에 따라 변동량도 따라서 증가하는 현상을 측정할 수 있었다.

3-3. 마찰계수 산출 방법에 따른 변화

Fig. 8은 디스크 표면의 경사도가 큰 시편($\tan\phi=7 \times 10^{-3}$)을 이용하여 하중 19.6 N, 미끄럼속도 0.004 m/s (1 rpm) 하에서 스프링에 의한 하중부과 방법으로 시험한 수직하중 및 마찰력의 측정 결과이다. Fig. 9는 상기 조건 하에서 식 (1.a)-(1.c)을 적용하여 마찰계수 변화를 각각 구한 산출 결과($n=10$)들이다. 측정된 수직력과 마찰력의 위상값에는 별다른 차이가 발견되지 않았으나, 각각의 식들에 의해 산출되어 표시된 마찰계수 값들의 변동량 및 평균 마찰계수의 값이 각기 다르게 나타났으며, 각 식으로부터 산출된 평균 마찰계수 크기도 0.59-0.59-0.65 로 마찰계수 산출 방법에 따라 그 크기가 크게 차이를 나타내고 있다.

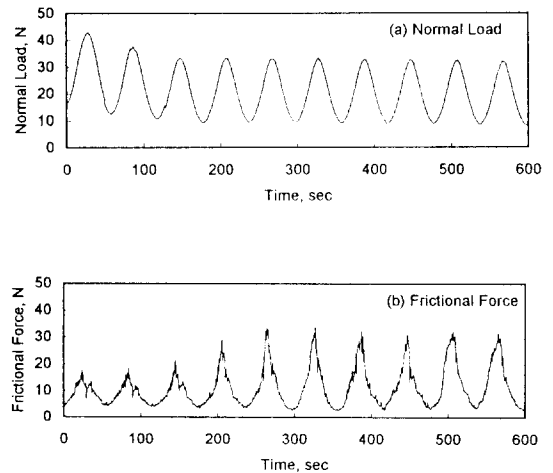


Fig. 8. On-line measurements of normal load and frictional force (Normal load, 19.6 N; Sliding velocity, 0.004 m/s; at spring loading; $\tan\phi=7 \times 10^{-3}$).

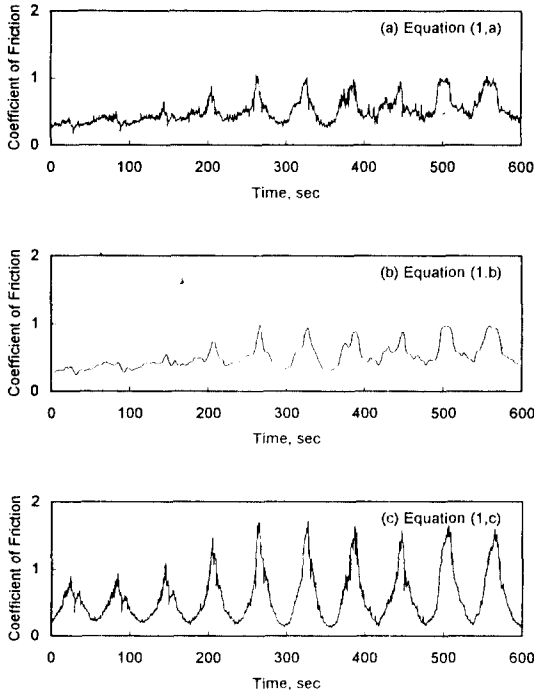


Fig. 9. Evaluation of coefficients of friction based on equation 1 (a), (b), (c).

4. 고 찰

마찰시험기 시스템 변수 중 수직 방향의 강성과 하중부과 방식 변화에 따른 수직하중의 변화를 고찰하기 위하여 본 시험에 사용된 Ball-on-disk 형 마찰시험기의 시스템을 해석적으로 단순 모델링하면 Fig. 10과 같다. 그림에서와 같이 마찰시험기는 질량, 감쇠기 및 스프링으로 구성된 3 자유도계로, 상기 시스템의 운동방정식은 다음 식 (2)와 같이 표현된다.

$$[M]\{\ddot{x}\} + [C]\{\dot{x}\} + [K]\{x\} = 0 \quad (2)$$

여기서, $[M]$, $[C]$, $[K]$ 는 각각 마찰시험기 시스템의 질량, 감쇠, 강성 매트릭스를 나타낸다. Fig. 10에서, k_1 은 수직하중을 측정하기 위하여 사용된 스트레인게이지형 로드셀의 강성을 나타내며, k_2 는 시스템의 강성 변화를 위해 삽입된 스프링의 강성을 나타낸다. 추, 공압, 스프링에 의한 하중부과 방법에 따른 시험기 시스템의 차이점은 계의 동하중 변화량에서 질량(m), 강성(k), 감쇠(c) 효과가 각기 다르게 나타난다는 것이다. 이론적 해석에서 추에 의한 하중부과 방법에서는 Fig.

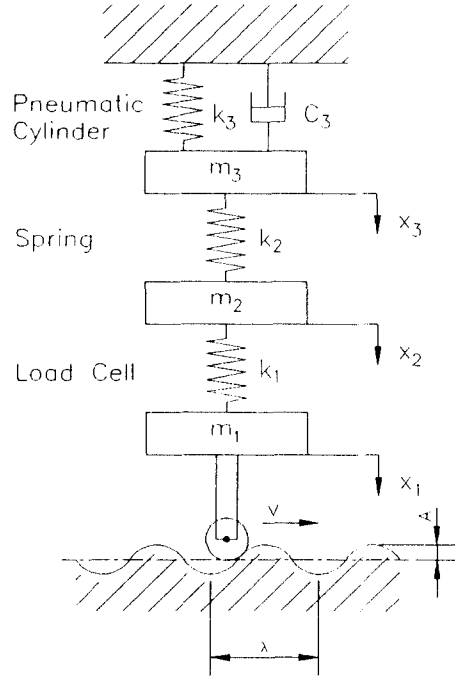


Fig. 10. A simplified dynamic model of the test rig; a ball slides on a wavy surface at the sliding velocity of v .

10에서 m_2 , k_3 , c_3 및 수직방향의 고정단이 존재하지 않고, 공압에 의한 하중부과 방법에서는 m_2 , m_3 가 존재하지 않으며, 스프링에 의한 하중부과 방법에서는 m_2 , m_3 , k_3 , c_3 가 존재하지 않는 것으로 해석하였다.

미끄럼접촉시 roughness, waviness, 축의 misalignment 등과 같은 표면 위의 불균형 요인들에 의하여 야기되는 수직변위의 발생은 미끄럼속도와 상관하여 시스템에 동적하중의 변화를 초래한다. 회전주파수(ω)를 미끄럼속도(v)와 상기 표면 위의 불균형 요인들에 의한 파장(λ) 및 파수(wave number; $K = 2\pi/\lambda$, rad/m)에 의해 결정되는 주파수로 $\omega = Kv$ 로 정의하여 표현하면, 시스템의 동적하중의 변화를 회전주파수 조건에 따라서 평가할 수 있다. 이 때 misalignment에 의한 파수는 $K = 2\pi/2\pi r$ 이며, roughness와 waviness에 의한 파수는 $K = n*(2\pi/2\pi r)$, $n^* > 1$ 형태이므로, misalignment에 의한 회전주파수의 정수배로 증가한다. 그러나 실제적으로 마찰시험시에는 접촉면에서의 탄소성 변형이 발생함과 아울러 마모발생에 따라서 표면의 기하학적 특성이 지속적으로 변하므로 위에서 언급하는 회전주파수의 정확한 산출은 불가능하다. 그러나,

이를 간단화하여 미끄럼접촉시 재료들이 탄소성 변형 없이 디스크 표면 위를 접촉하여 미끄러진다고 가정하고, 수직 변위의 최대 수직변위를 A, 변화량을 단순 조화함수 $x_1(t) = A \sin \omega t$ 형태로 가정하면, 계에 작용된 동하중 변동량 (ΔF)은 식(2)으로부터 식(3)과 같이 나타낼 수 있다.

$$\Delta F = \beta(m, c, k, \omega) k_c A \sin(\omega t + \psi) \quad (3)$$

$$k_c = \frac{k_1 k_2}{k_1 + k_2}$$

식 (3)에서 β 는 시스템변수 m,c,k, ω 들에 의하여 좌우 되는 무차원 계수를, ψ 는 수직력과 마찰력의 위상 변화를, k_c 는 시험기의 수직방향에서의 상당강성계수를 각각 나타낸다. 즉, 동하중 변동량은 접촉면에서 발생된 수직변위의 크기 및 강성 k_c 에 비례하고, 시스템 동적변수인 질량(m), 감쇠(c), 강성(k), 회전주파수(ω)에 따라 변화하는 무차원 계수 $\beta(m, c, k, \omega)$ 에 의존한다. 계수 $\beta(m, c, k, \omega)$ 는 식 (2)에 각 하중부과 방법별로 각각의 경계조건들을 대입하여 구하면 식 (4)와 같이 표현된다.

$$\beta_d = \left| \frac{m_3 \omega^2}{k_c - m_3 \omega^2} \right| \quad (4.a)$$

$$\beta_p = \left\{ \frac{(c_3 \omega)^2}{(c_3 \omega)^2 + (k_c)^2} \right\}^{\frac{1}{2}} \quad (4.b)$$

$$\beta_s = 1 \quad (4.c)$$

식 (4)에서 β_d , β_p , β_s 는 추, 공압, 스프링에 의한 하중부과 방법별 무차원 계수이다. 식 (4)로부터 수직변위의 변화에 의하여 계에 야기된 수직하중 변동량은, 추에 의한 하중부과 방법의 경우는 회전주파수가 $\omega^2 = k_1 k_2 / ((k_1 + k_2) * m_3)$ 일때 최대값을 갖고, 이 공진점 이하의 영역에서는 회전주파수 감소에 따라 변동량의 크기가 감소하며, 공진점 이상의 영역에서는 재차 감소하며 β_d 값이 1로 수렴한다. 또한 질량(m_3)과 강성(k_c) 증가에 따라 그 변동량이 증가함을 알 수 있다. 공압 하중부과 방법의 경우는 회전주파수 증가에 따라 점차적으로 증가하여 β_p 값이 1로 수렴하며, 감쇠(c_3)와 강성(k_2) 증가에 따라 그 변동량이 증가한다. 스프링 하중부과 방법의 경우는 회전주파수와는 무관하게 β

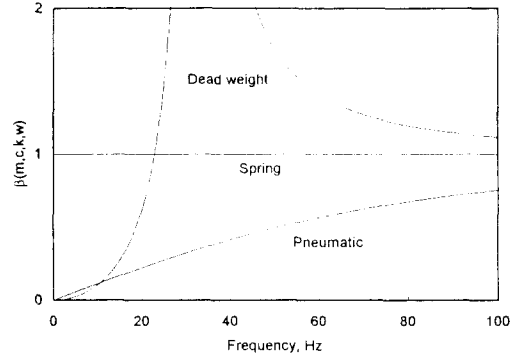


Fig. 11. Theoretical fluctuation in the normal load at the different loading mechanisms ($m_3=2$ kg, $k_2=98000$ N/m, $\zeta=0.2$).

값이 1이며, 하중변동량이 강성 증가에 따라 증가한다. 상기의 해석결과에서는 추에 의한 하중부과 방법에서만 공진점이 존재하나, 실제 계에서는 마찰시험시 접촉면의 분리 현상의 발생 및 시스템을 구성하는 각 요소들의 질량(m)에 의하여, 공압과 스프링을 이용한 하중부과 방법에서도 강성과 질량에 의한 공진점이 발생할 수 있다. 이러한 사항은 실제적으로 강성이 98000 N/m 일때의 스프링 하중부과 방법에 의한 시험결과에서 공진이 발생한(Table 1, 2참조) 이유를 설명할 수 있다.

Fig. 11은 이론적 해석결과의 한 예로서, 시스템의 강성이 모두 98000 N/m 로 동일한 조건 하에서 각 하중부과 방법별로 회전주파수 변화에 따른 수직하중 변동량의 비교결과이다. Fig. 11에서 회전주파수가 아주 큰 경우($\omega > 100$)에는 모든 변동량이 하중부과 방법에 관계없이 β 값이 1로 수렴하나, 수직변위가 waviness, misalignment 등에 의해 크게 영향을 받는, 즉 회전주파수(ω)가 상대적으로 낮은 영역(약 $\omega < 10$)에서는 수직하중의 변동량은 스프링을 사용하는 하중부과 방법에서 가장 크게 나타내며, 공압, 추에 의한 하중부과 방법의 순서로 작게 나타난다. 이와 같은 해석결과는 Table 2의 실험측정 결과에서의 순서와 같은 결과이며, 특히 수직변위가 크고 (경사도 $\tan \phi = 7 \times 10^{-3}$ 인 디스크 시편) 저속의 미끄럼속도 하에서 시험한 Fig. 6의 결과에서 보다 확실하게 확인할 수 있었다. 그러나 회전주파수가 상대적으로 큰 영역 이상(약 $\omega > 10$)에서는 공압에 의한 하중부과 방법에서의 수직하중 변동량이 스프링 및 추에 의한 방법에서보다 낮게 나타나고 있

다. 상기 해석결과는 수직강성이 상대적으로 큰 경우 ($k > 98000 \text{ N/m}$)에서의 마찰 시험기에서 발생하는 마찰 접촉의 주된 회전주파수가 이 영역에 있음을 Table 2와 Fig. 5의 결과들에서 확인할 수 있었다. 회전주파수가 아주 큰 영역에서는 하중부과 방법에 관계없이 일정값에 수렴하므로 수직하중의 변동량은 하중부과 방법에 따라 그 값의 차이가 없을 것으로 사료된다.

5. 결 론

Ball-on-disk 형 마찰 시험기 시험을 통하여 시스템 동적변수인 강성, 하중부과 방법에 변화를 주고 미끄럼 접촉시 마찰계수 및 접촉하중의 동적 변화에 미치는 영향에 대해 실험적 측정 및 이론적 고찰 결과에 의하여 다음과 같은 결론들을 얻을 수 있었다.

1. 미끄럼 마찰시험시 roughness, waviness, misalignment 등 접촉표면 위의 기하학적인 불균형 요인들로 인하여 수직 방향의 변위가 시스템에 가진되었을 때, 미끄럼속도와 상기 요인들에 복합에 따르는 회전주파수(ω)와 시스템의 동적변수와의 상관 관계에 의하여 마찰계수 및 수직방향 하중변동 등이 다르게 발생할 수 있음을 발견하였다.

2. 마찰시험시 하중부과 방법 변화에 따른 수직하중 변동량의 크기는 회전주파수(ω)가 큰 영역에서는 추, 스프링, 공압의 순서로, 회전주파수가 아주 낮은 영역에서는 스프링, 공압, 추의 순서로 크나, 임의의 회전 주파수 영역에서는 상기의 순서가 뒤바뀔 수 있다.

3. 마찰시험기의 수직방향 강성의 증가에 따라 추, 공압, 스프링의 모든 하중부과 방법에서 마찰계수가 증가하고 수직하중 변동량도 증가함을 확인하였다.

4. 마찰계수의 산출은 순간적 수직력과 마찰력을 측정하여 이를 산출하는 방법과 부과된 수직하중을 측정없이 일정하다고 가정하고 평균 마찰력과 일정한 수직하중으로부터 구하는 방법에 의하여 구할 수 있으나, 상기 방법들의 적용에 따라 마찰계수의 크기가 다르며, 후자에 의한 값이 전자에 의한 값보다 크게 나타났다.

참 고 문 헌

1. ASTM Standards G99-90, "Standard Test Method for Wear Testing with a Pin-on-Disk Apparatus," Vol 03.

02, pp. 399-403.
 2. ASTM Standards G40-94, 'Standard Terminology Relating to Wear and Erosion', Vol 03.02, pp. 160-166.
 3. D.M.Tolstoi, "Significance of the normal degree of freedom and natural normal vibrations in contact friction," *Wear*, Vol. 10, pp. 199-213, 1967.
 4. 공호성, 윤의성, 권오관, 오재응, "마찰시험기의 시스템 동적변수 변화에 따른 미끄럼마찰 특성," 한국윤활학회지, 제 11권, 제 2호, pp. 44-55, 1995
 5. J. A. Elder, Jr. and N. S. Eiss, Jr., 'A study of the effect of normal stiffness on kinetic friction forces between two bodies in sliding contact,' *ASLE Trans.*, Vol. 12, pp. 234-241, 1969.
 6. S. L. Rice, H. Nowotny and S. F. Wayne, "The role of specimen stiffness in sliding and impact wear," *Wear*, Vol. 77, pp. 13-28, 1982.
 7. A. Soom and C. Kim, "Interactions between dynamic normal and frictional forces during unlubricated sliding," *Journal of Lubrication Technology*, Vol. 105, pp. 221-229, 1983.
 8. V. Aronov, A. F. D'Souza, S. Kalpakjian and I. Shareef, "Interactions among friction, wear, and system stiffness-part 1: effect of normal load and system stiffness, part 2: vibrations induced by dry friction, part 3: wear model, *Journal of Tribology*," *Wear*, Vol. 106, pp. 54-69, 1984.
 9. V. Aronov, A. F. DSouza, S. Kalpakjian and I. Shareef, "Experimental investigation of the effect of system rigidity on wear and friction-induced vibrations," *Journal of Lubrication Technology*, Vol. 105, pp. 206-211, 1983.
 10. Y. C. Chiou, K. Kato and T. Kayaba, "Effect of normal stiffness in loading system on wear of carbon steel-part 1: severe-mild wear transition," *Journal of Tribology*, Vol. 107, pp. 491-495, 1985.
 11. M. A. Seif, F. A. Moslehy and S. L. Rice, "Dynamic stiffness analysis in tribocontact," *Wear*, Vol. 119, pp. 353-368, 1987.
 12. M. G. Gee and E. A. Almond, "Effects from vibrations in wear testing of ceramics," *Materials Science and Technology*, Vol. 4, pp. 655-662, 1988.
 13. A. Anand and A. Soom, "Roughness-induced transient loading at a sliding contact during start-up," *Journal of Tribology*, Vol. 106, pp. 49-53, 1984.
 14. Andreas A. Polycarpou and Andres Soom, "Boundary

and Mixed Friction in the Presence of Dynamic Normal Load: Part I-System Model, Part II-Friction Transients," *Journal of Tribology*, Vol. 117, pp. 255-266

15. 공호성, 윤의성, 권오관 외, "진공 및 특수 환경 분위기에서 사용하기 위한 마찰 및 마모 시험 장치," 대한민국특허, 출원번호 제 94-10027호, 1994