

열분해 FPD를 이용한 대기 중 H₂SO₄의 측정에 관한 연구

A Study on the Determination of Sulfuric Acid by Pyrolysis-Flame Photometric Detector in the Atmosphere

박준철 · 안준영 · 한진석* · 김희강

건국대학교 환경공학과

*국립환경연구원 대기연구부

(1998년 4월 10일 접수, 1998년 12월 19일 채택)

J. C. Park, J. Y. Ahn, J. S. Han* and H. K. Kim

Dept. of Environmental Engineering, Kon-Kuk University

*Air Quality Research Department, National Institute of Environmental Research

(Received 10 April 1998; Accepted 19 December 1998)

Abstract

The method of H₂SO₄ determination was tested using a high sensitive FPD (Flame Photometric Detector) with pretreatment system, and H₂SO₄ had been continuously monitored in Seoul for 5 days in October, 1997.

The pretreatment system is composed two denuders to scrub sulfur gases and NH₃, a H₂SO₄ conversion heater, a particulate filter, and a H₂S scrubber, in series. H₂SO₄ was almost volatilized in heater at 145°C. The collection efficiency of SO₂ on denuder was 99.99%, and the overall recovery efficiency of this instrument using mist generation apparatus was 81.5%.

The average concentration of nighttime H₂SO₄ during measurement period was 4.3 µg/m³ with maximum at 0 ~ 4 a.m. and was higher than that of daytime. SO₂, NH₃ in denuder, and SO₄²⁻ in filter were determined concurrently with H₂SO₄ measurements.

Key words : H₂SO₄ (Sulfuric Acid), FPD, Curie-Point, Mist, Pretreatment system

1. 서 론

대기 중 H₂SO₄는 시정감소, 산성비 유발 등 대기 환경과 인체에 미치는 영향이 크지만, 미량이고 대부분 액적상태로 존재하며, 시료채취시 NH₃와 반응하여 양적손실을 일으키기 때문에 정량분석에 어려움이 있다. 또한 (NH₄)₂SO₄(Ammonium Sulfate)와

(NH₄)HSO₄(Ammonium Bisulfate) 등 다른 황산염(SO₄²⁻) 입자와 분리하여 측정함에 있어 기술적인 한계성이 있었다(Morandi *et al.*, 1983; Newman, 1978).

불꽃 염광 검출기(FPD)는 황화합물에 특이적으로 검출능이 뛰어나고, 실시간 연속측정이 가능하여 대기 중 가스상, 입자상 황화합물의 저농도 측정에 실용적이고 정확한 장비로 알려져 있다(Cobourn *et*

al., 1988; D'Ottavio et al., 1981). Cobourn et al. (1978)은 가스상 물질을 제거하여 대기 중 입자상 황화합물의 농도를 측정하였고, Garber et al. (1983)은 2대의 FPD를 이용하여 각각의 유로에 필터와 디뉴더(denuder)를 설치하여 SO₂와 입자상 황화합물을 동시에 측정하였다. 이승일(1996)은 G.C.를 이용하여 필터에 시료를 채취한 후 열분해 시킴으로써, 결정된 온도에서 여러 황화합물을 측정하였다.

FPD를 이용한 H₂SO₄ 측정의 예로, Huntzicker et al. (1978)는 H₂SO₄를 휘발시키기 위한 최적온도를 145°C로 규정하고, 그 온도에서 H₂SO₄가 100% 휘발됨을 이용하여 흡인한 공기를 열분해 시킴으로써 H₂SO₄와 다른 황화합물을 화학적으로 분리하여 측정하였다. 하지만 이런 연구는 상변환된 H₂SO₄를 디뉴더에서 채취시켜 FPD 시그널(Signal) 감소로 인해 H₂SO₄ 농도를 간접적으로 측정하였기 때문에 자동연속측정면에서 아쉬움을 남겼고, 미량의 H₂SO₄ 농도에 비해 사용된 FPD의 검출한계가 다소 높았으며, 교정에도 미비점이 있었다.

본 연구는 H₂SO₄ 측정을 위해 새로운 전처리 방식으로 대기 중 SO₂, (NH₄)₂SO₄, (NH₄)HSO₄ 등의 존

재 하에서 H₂SO₄를 휘발점에서 분리시키고 검출능이 뛰어난 FPD에 주입시켜, 실시간 연속측정으로 정량분석하여, 선행 연구들을 바탕으로 한 H₂SO₄ 측정기술을 구축하고자 한다. 또한, FPD에서 분석된 H₂SO₄의 농도와 전처리 장치에서 채취된 SO₂, NH₃, SO₄²⁻의 농도를 분석하여 비교함으로써 대기 중에 존재하는 H₂SO₄의 거동을 파악하고 농도를 정량하고자 한다.

2. 실험 및 분석방법

2.1 장치의 구성

장치의 구성은 전처리장치(1~7), FPD 측 분석장치(8~19), 출력장치(20~21)의 3부분으로 나누어진다(그림 1).

2.1.1 전처리 장치

전처리 장치는 FPD 측정에 있어서 방해물질을 채취하기 위함이고, 또 채취한 물질들을 분석하기 위한 장치들이다. 대기를 흡입하여 가스상 물질을 채취하고, 히터를 거쳐 H₂SO₄를 휘발시키고, 입자상

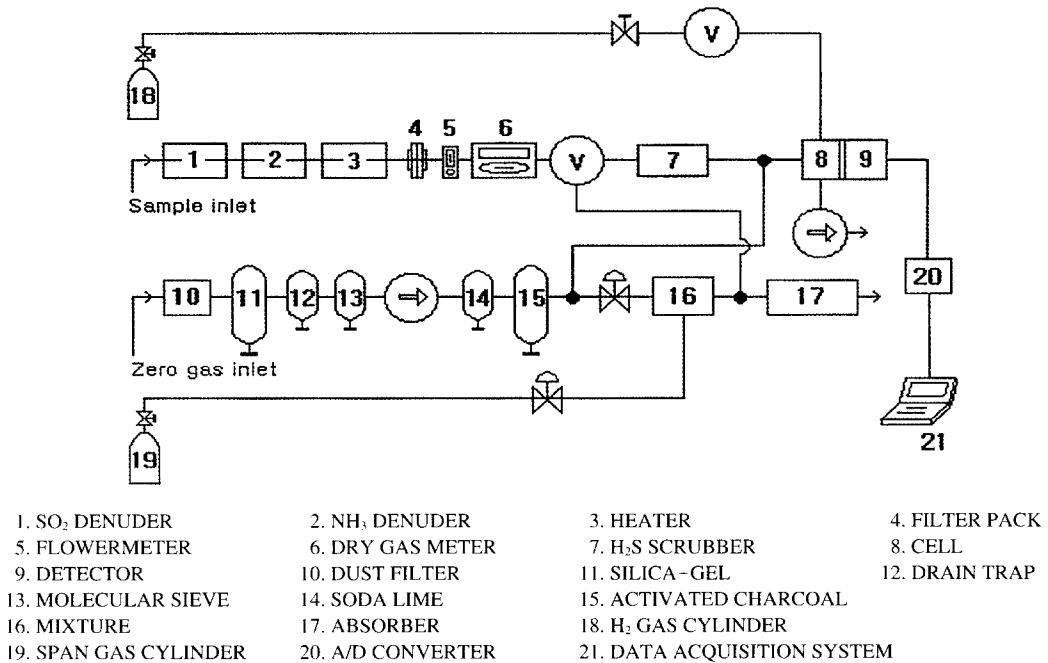


Fig. 1. The schematic diagram of measurement and analysis system.

Table 1. Chemical species collected and coated on annular denuder.

Symbol	Chemical species collected on annular denuder	Coating
NH ₃	NH ₄ ⁺ (ammonium ion)	Citric acid 2% w/v in methanol, dried in purified N ₂ gas
SO ₂ , HNO ₂ , HNO ₃	Sulfuric acid, Nitrous acid, Nitric acid	1% Na ₂ CO ₃ + 1% NaHCO ₃ in (1:1) glycerol & methanol

물질을 채취한 후, H₂SO₄만이 분석되게끔 FPD로 주입시켰다. 그리고, 각각 채취한 가스상·입자상물질은 SO₂, NH₃, SO₄²⁻의 농도를 보기 위해 시료액으로 사용하였다.

가스상 물질의 채취를 위해 2개의 디뉴더(annular denuder (SO₂ 채취용, NH₃ 채취용))를 직렬로 부착시켰다. 디뉴더 튜브는 직경 25 mm, 길이 265 mm인 유리관으로 공기가 이 유리관 속으로 통과하면서 코팅된 유리관 표면에 가스상 물질(SO₂, NH₃)이 흡착된다. 코팅방법과 흡착물질은 표 1과 같다. 이런 시료는 곧바로 145°C로 가열되는 히터를 거치게 되는데, 이는 H₂SO₄가 가스상으로 휘발되는 온도이다. 히터는 내부로 흐르는 에어로졸(aerosol)의 온도가 145°C를 유지하도록 정확히 고정되었다.

히터를 거친 공기는 필터팩(Teflon filter, Ø47 mm, 공극: 0.25 µm)을 거치는데, 가스상으로 휘발된 H₂SO₄는 통과시키고 나머지 입자상 물질을 채취하기 위해 삼입하였다. 이와 같은 디뉴더, 히터, 필터들은 수직직렬로 연결되도록 구성하여 H₂SO₄의 손실을 최소화하였다. 마지막으로 방해물질인 H₂S를 스크러버(scrubber)를 통해 제거시켰다.

디뉴더 내부에서 층류를 이루게 하기 위해 10 l/min으로 동속흡인시켰고, FPD의 내부에서 과량의 유량을 vent 시켰다. 총흡인 유량은 Dry gas meter로 구하였다.

2. 1. 2 분석장치

FPD 방식의 SO₂ 측정기(KIMOTO, Model-355)를 사용하였다. 저농도 H₂SO₄의 측정을 위해서는 정확한 교정이 이루어져야 하는데, 먼저 제로(Zero) 교정은 대기 중의 공기를 제로가스로 사용하기 위해

공기를 분진필터(Dust filter)와 실리카겔을 통과시켜 먼지와 습기를 제거하고, Molecular Sieve, Soda lime, 활성탄을 통과시켜 유기물, 무기물, 황 함유 물질을 제거하도록 하였다. 이렇게 발생된 공기는 제로 교정시와 스팬(Span) 교정시 희석공기로 사용된다. 스팬 교정은 SO₂ 가스(50 ppm)와 제로가스를 희석기에서 1:125로 희석시켜 400 ppb의 SO₂를 발생시켜 스팬가스로 사용하였다.

전처리 장치를 거친 시료는 휘발된 H₂SO₄만이 남게 되는데, 곧바로 FPD로 유입되어 S₂로 분석되어진다. FPD는 시료가 불꽃을 통과할 때 타는 과정에서 원자가 여기상태로 되면서 빛의 방출이 있게 되는데, 이 빛은 광증배관(Photo-Multiplier tube)에 의하여 수집되며, S₂의 395±5 nm 분광 스펙트럼에서 측정된다. 이론적으로는 최적조건하에서 S에 대한 리스판스(sulfur response)는 S 농도의 제곱에 비례한다. 즉 다음 식에서 m=2이다.

$$I_s = K[S]^m$$

여기서 I_s는 S에 대한 PM 튜브 리스판스이고, [S]는 S 원자 농도이며, m과 K는 상수이다.

H₂SO₄와 황산암모늄염 입자(ammonium sulfate aerosol)에 대한 FPD의 리스판스는 가스상 S 화합물과 비슷하게 m=1.5~1.9이다. FPD는 전압(Voltage)값으로 출력되는데 이를 농도 값으로 환산한 수치가 S의 농도로 표시된다(Tanner *et al.*, 1980; Cobourn *et al.*, 1981).

2. 1. 3 출력장치

FPD는 SO₂의 농도단위인 ppb와 전압(mV) 값으로 출력되는데 실시간 자동 데이터를 얻기 위해 전압을 정류장치를 통해 A/D 변환기(Converter)로 통과시키고, 다시 이 전류를 데이터 저장시스템(Data Acquisition System)인 Genie 2 Software로 입력시켜 30초 단위로 데이터를 자동저장 시킨 후 H₂SO₄의 농도로 환산하였다. 농도환산은 전처리장치 교체시 제로가스, 스팬가스, M.F.C.(Mass Flow Controller, KIMOTO, AFC-107)를 이용하여 출력치인 mV와 ppb를 회귀분석(Regression)후에 얻어지는 관계식이 사용되었다. 실질적인 H₂SO₄의 농도는 1시간 평균농도를 사용하였다.

Table 2. The analytical conditions of Ion Chromatography.

Classification	Ion	Anion	Cation
Separate column		AS4A-SC, 4 mm	CS12, 4 mm
Guard column		AG4A-SC, 4 mm	CG12, 4 mm
Suppressor		ASRS-1 4 mm	CSRS-1 4 mm
Detector		Conductivity - Detector	Conductivity-Detector (CD-20)
Eluent		1.7 mM NaHCO ₃ , 1.8 mM Na ₂ CO ₃	1.0 ml MSA/IL
Flow rate		2.0 ml/min	1.0 ml/min
Sample injection-volume		50 µl	50 µl

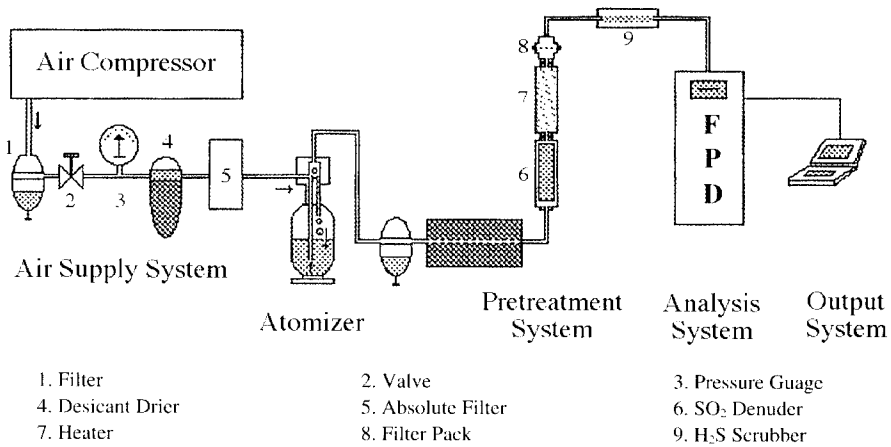


Fig. 2. The schematic diagram of recovery efficiency experiment for H₂SO₄ generated.

2.2 분석방법

전처리 장치에서 채취된 가스상 및 이온 성분들의 분석방법은 다음과 같이 행하였다.

이온성분인 SO₄²⁻는 채취된 여지와 증류수 10 ml를 비이커(100 ml)에 넣고 밀봉한 후 진탕기에서 1 시간 진탕한 후 TOYO 5C 여과지로 여과한 후에 시료액으로 사용하였다. 가스상 성분은 디뉴더 튜브에 증류수 10 ml를 넣고 밀봉한 후 좌우로 흔들어 그 추출액을 시료액으로 하였으며, SO₄²⁻, NH₄⁺ 이온으로 분석을 한 후 SO₂, NH₃ 농도값으로 환산하여 구하였다. 분석은 이온크로마토그래피(Dionex, DX-500)를 이용하였으며 조건은 표 2와 같다.

2.3 회수율 실험

대기 중에 존재하는 H₂SO₄의 측정에 앞서, 시료가 FPD로 흡인되기 전에 여러 전처리 장치를 거치

게 되는데, 이런 회수율 실험은 액적발생장치를 이용하였다. 장치는 건조 제로공기를 공급하기 위한 공기 압축기, 제습-흡착 트랩 등으로 구성되어 있는 제로가스 발생기(tsi, 3074), 액적 분무를 위한 atomizer(tsi, 3075), 그리고 확산형 건조기(tsi, 3062)로 구성하였다. 여기에서 발생된 H₂SO₄ 액적의 농도를 구하여 그림 2와 같이 전처리 장치와 FPD에 통과시킨 후의 농도와 비교하였고, 온도에 따른 농도 변화를 비교하여 회수율을 산출하였다. 또한, FPD의 노이즈와 SO₂에 대한 denuder의 제거효율도 다루었다.

3. 결과 및 고찰

3.1 회수율

액적발생장치에서 발생된 H₂SO₄ 액적의 농도를

Table 3. The result of recovery efficiency experiment.

H ₂ SO ₄ Solution Mol	Air flow rate (l/m)	H ₂ SO ₄ Conc. ¹⁾ (μg/m ³)	H ₂ SO ₄ Conc. ²⁾ (μg/m ³)	Recovery Efficiency (%)
0.001 M	2.35	480.0	403.7	84.1
	3.35	642.0	527.6	82.2
	4.35	999.3	783.7	78.4
0.005 M	2.35	669.8	557.8	83.3
	2.85	1103.0	893.6	81.0
	3.35	2340.7	1873.9	80.1
				Avg. 81.5

* 1): H₂SO₄ concentration using two impingers.

2): H₂SO₄ average concentration estimated using FPD for 1 hour.

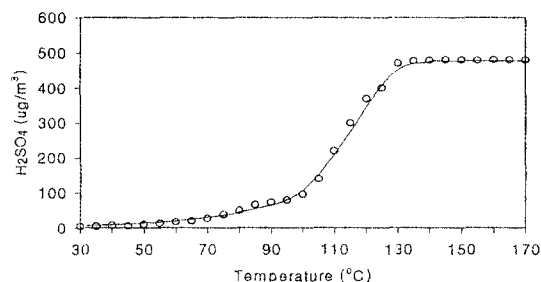


Fig. 3. The variation of H₂SO₄ concentration by temperature.

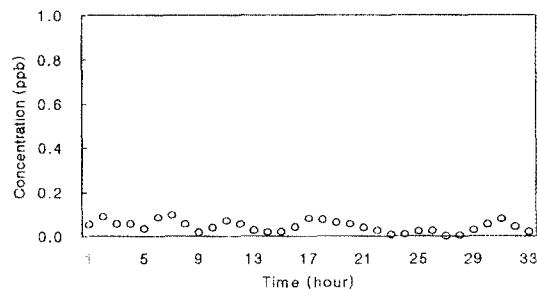


Fig. 4. The result of FPD zero drifting for 33 hours.

구하기 위해 2개의 임핀저를 직렬로 연결하여 각각 15 ml씩 증류수를 담아 액적발생장치에서 발생된 H₂SO₄를 10분간 흡수시켜 이온크로마토그래피로 분석하였다. 이 때 95% 황산용액 0.001 M과 0.005 M을 용액으로 사용하였고 유량을 달리하여 농도변화를 보았다. 발생된 액적을 전처리 장치를 거쳐 FPD로 유입시킨 후, 농도에 따라 FPD에서 출력되는 H₂SO₄ 농도와 임핀저 실험에서 측정된 H₂SO₄ 농도와 비교한 결과 회수율은 81.5%이었다(표 3).

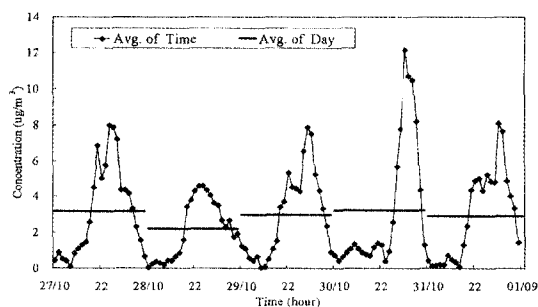


Fig. 5. The variation of H₂SO₄ concentration during measurement period.

액적발생기에서 H₂SO₄의 농도를 480.0 μg/m³으로 발생시켰을 때, 히터에서 30~170°C까지 5°C 단위로 온도를 변환시켜 FPD의 출력값을 보았다. 145°C 부근부터 일정한 농도를 유지하는 것으로 보아 H₂SO₄가 145°C에서 거의 휘발됨을 알 수 있었다(그림 3).

그림 4는 33시간 동안 FPD를 제로 드리프팅(Zero Drifting)한 결과를 1시간 평균값으로 나타낸 것이다. 제로가스만 주입시키고 디뉴더와 필터를 통과시켰으며 가열하지 않았을 때 측정된 결과로, 약 0.1 ppb 이하의 노이즈를 보였다. 이를 H₂SO₄로 환산하여 검출한계로 나타내면 0.67 μg/m³이다.

M.F.C.를 사용한 SO₂에 대한 디뉴더 제거효율은 M.F.C.에서 SO₂ 50 ppm과 제로가스를 1:1000으로 희석하여 SO₂ 50 ppb로 발생시킨 후, 직접 FPD에 주입시켰을 때 평균 428.94 mV의 전압값으로 측정되었고, 디뉴더를 통과시켜 FPD로 주입시킨 결과는 평균 0.03 mV로 측정되었다. 결과로 디뉴더에 의한 SO₂ 제거효율은 약 99.99%로 계산되었다.

Table 4. The concentration variation of H₂SO₄, gas phase materials and particles for duration.

Sampling duration day/hour	H ₂ SO ₄ (μg/m ³)			Gas phase materials (ppb)		particles (μg/m ³)		R.H. (%)
	Avg.	Avg. of 1 day	Maximum (Time) ¹⁾	SO ₂	NH ₃	SO ₄ ²⁻	Total ²⁾ SO ₄ ²⁻	
27/09 ~ 27/18	0.8	3.2	8.01 (28/00h)	1.5	8.4	2.1	2.8	34.5
27/18 ~ 28/09	4.6			1.3	8.2	2.5	7.1	60.1
28/09 ~ 28/18	0.4	2.2	4.61 (29/00h)	1.1	12.6	2.4	2.8	42.8
28/18 ~ 29/09	3.3			1.5	11.9	5.4	8.7	71.0
29/09 ~ 29/18	0.6	3.0	7.88 (30/03h)	2.0	11.9	4.6	5.2	59.5
29/18 ~ 30/09	4.4			2.2	10.6	4.7	9.1	56.0
30/09 ~ 30/18	0.9	3.2	12.17 (31/04h)	1.3	11.6	2.3	3.2	31.6
30/18 ~ 31/09	4.6			3.1	8.5	4.0	8.7	64.8
31/09 ~ 31/18	0.3	2.9	8.10 (01/04h)	1.7	11.9	2.4	2.7	30.2
31/18 ~ 01/09	4.5			2.3	10.6	3.1	7.6	50.6

* 1) : day/hour when measured value is maximum.

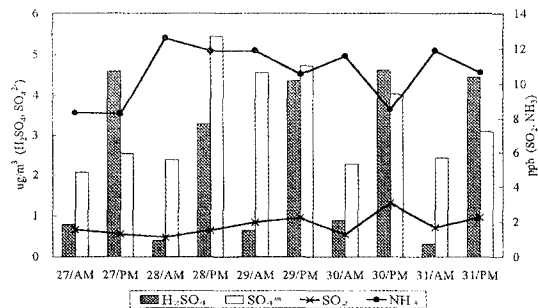
2) : estimated Total SO₄²⁻ concentration which is to add H₂SO₄ and SO₄²⁻.

Fig. 6. The concentration variation during measurement period.

3.2 측정결과

1997년 10월 27일 09시부터 11월 01일 09시까지 5일간 서울 불광동 지역의 대기를 연속 채취한 결과는 표 4와 같으며, 측정기간 중 H₂SO₄의 농도변화와 하루 평균농도값은 그림 5에서 나타내었다.

H₂SO₄의 농도를 5일간 측정된 결과 일 평균은 각각 3.2, 2.2, 3.0, 3.2, 2.9 μg/m³으로 분석되어졌다. 야간(18시~09시)의 평균농도가 4.3 μg/m³으로 주간(09시~18시)의 농도보다 월등히 높아 습도에 의한 영향을 많이 받는 것으로 해석할 수 있었다. 일중 가장 높은 값은 각각 8.0, 4.6, 7.9, 12.2, 8.1 μg/m³으로 거의 새벽 시간대로 0~4시 사이였고, 주간에는 거의 검출한계 아래의 낮은 농도를 나타내었다.

전처리 장치에서 채취된 가스상 및 입자상 물질의 농도는 5일간의 측정결과, SO₂ 농도의 경우 평균적으로 주간이 1.5 ppb, 야간이 2.1 ppb로 야간이 다소 높은 농도를 보였고, NH₃의 경우 주·야간 각각 11.3, 10.0 ppb로 주간이 대체로 높은 농도를 보였으며, SO₄²⁻는 주·야간 각각 2.7, 4.0 μg/m³으로 측정되어 야간이 높았다. Total SO₄²⁻의 농도는 야간의 평균농도(8.2 μg/m³)가 주간의 평균농도(3.3 μg/m³)를 상회하였고, 특히 이 농도는 FPD에서 분석된 H₂SO₄의 농도와 필터에서 분석된 SO₄²⁻의 농도를 산술적으로 합한 농도로 다루었다. H₂SO₄와 SO₄²⁻의 농도를 비교해보면, H₂SO₄가 SO₄²⁻의 농도를 상회한 경우도 있었다. Total SO₄²⁻ 농도 중 H₂SO₄의 농도가 차지하는 비율은 5일간 주·야간 각각 28%, 64%, 14%, 38%, 12%, 48%, 28%, 53%, 11%, 59%로 Total SO₄²⁻의 농도는 대부분 SO₄²⁻의 농도에 좌우되는 것으로 해석할 수 있었다. 측정기간 동안의 농도변화는 그림 6과 같다.

5일 동안의 측정치로부터 얻어진 데이터들이기 때문에 어느 정도 경향을 파악하는데 한계를 가진다. 하지만, SO₂의 농도와 SO₂에서 기인되는 H₂SO₄의 농도가 습도가 높은 야간에 높은 것으로 보아 기체상 SO₂의 직·간접 광화학 반응에 의한 H₂SO₄의 생성과정 보다 고체표면에서의 SO₂ 흡착과 액상 산화반응이 H₂SO₄의 주요 생성경로인 것으로 생각된다. 또한, 주간엔 H₂SO₄가 가스상의 NH₃와 반응

하여 (NH₄)₂SO₄, (NH₄)HSO₄ 등의 황산암모늄염 입자로 전환되는 반응이 활발할 것이라고 추론할 수 있었다.

이런 H₂SO₄의 거동에 관한 연구는 오랜 측정기간 동안의 경향을 가지고 해석하는 것이 더욱 신빙성이 있다고 사료되며, (NH₄)₂SO₄와 (NH₄)HSO₄ 등의 황산염 입자의 측정기술도 동시에 개발되어야 할 것이다.

4. 결 론

1. 본 연구는 대기 중 H₂SO₄ 측정을 위해 열역학적인 특성을 이용하여 FPD로 주입시킴으로써, SO₂, (NH₄)₂SO₄, (NH₄)HSO₄의 존재 하에서 H₂SO₄를 분리하였으며, 실시간 연속 측정으로 H₂SO₄의 양적 손실을 해소하였다.

2. 액적발생장치를 사용한 FPD의 H₂SO₄ 회수율은 81.5%이었고, H₂SO₄가 145°C에서 거의 휘발되는 것으로 나타났다. 사용된 FPD는 SO₂에 대해 약 0.1 ppb 이하의 노이즈를 가졌다.

3. FPD를 이용한 대기 중 H₂SO₄의 분석결과, 야간(18시~09시)의 평균농도가 4.3 µg/m³으로 주간농도를 상회하였으며, 주간농도는 검출한계 아래로 나타났다. 일중 최고치는 각각 8.0, 4.6, 7.9, 12.2, 8.1 µg/m³이었고, 시간대는 0~4시 사이에 나타났다.

4. 전처리 장치에서 채취된 물질 중 SO₂의 농도는 5일 평균 주간이 1.5 ppb, 야간이 2.1 ppb, NH₃의 경우 주·야간 각각 11.3, 10.0 ppb, SO₄²⁻는 주·야간 각각 2.7, 4.0 µg/m³으로 측정되었다. 각각의 농도를 비교해 본 결과 H₂SO₄는 초기 SO₂ 농도와 NH₃ 농도, 그리고 습도에 의한 영향을 크게 받는 것으로 나타났다.

참 고 문 헌

이승일 (1996) 열분해 가스크로마토그래피를 이용한 도시 대기 입자상물질 중 황산화물의 분석 및 거동, 건국대학교 박사학위논문.

Cobourn, W.G., R.B. Husar, and J.D. Husar (1978) Con-

tinuous In Situ Monitoring of Ambient Particulate Sulfur using Flame Photometry and Thermal Analysis. *Atmospheric Environment*, 12, 89-98.

Cobourn, W.G., J.D. Husar, R.B. Husar, and Sanjai Kohli (1981) Airborne In-Situ Measurement of Particulate Sulfur and Sulfuric Acid with Flame Photometry and Thermal Analysis. *Atmospheric Environment*, 15(12), 2565-2571.

Cobourn, W.G. and R.E. Mulrooney (1988) Linearized Response of a Doped FPD Continuous Monitor for Low-Level Sulfur Measurements. *Atmospheric Environment*, 22(9), 1941-1947.

D'Ottavio, T., R. Garber, R.L. Tanner and L. Newman (1981) Determination of Ambient Aerosol Sulfur using a Continuous Flame Photometric Detection System. II. The Measurement of Low-Level Sulfur Concentrations under Varying Atmospheric Conditions. *Atmospheric Environment*, 15, 197-203.

Garber, R.W., P.H. Daum, R.F. Doering, T. D'Ottavio, and R.L. Tanner (1983) Determination of Ambient Aerosol and Gaseous Sulfur using a Continuous FPD-III. Design and Characterization of A Monitor for Airborne Applications. *Atmospheric Environment*, 17(7), 1381-1385.

Huntzicker, J.J., R.S. Hoffman, and Chaur-Sun Ling (1978) Continuous Measurement and Speciation of Sulfur-Containing Aerosols by Flame Photometry. *Atmospheric Environment*, 12, 83-88.

Morandi, M.T., T.J. Kneip, W.G. Cobourn, R.B. Husar, and P.J. Liroy (1983) The Measurement of H₂SO₄ and Other Sulfate Species at Tuxedo, New York with a Thermal Analysis Flame Photometric Detector and simultaneously Collected Quartz Filter Samples. *Atmospheric Environment*, 17(4), 843-848.

Newman, L. (1978) Techniques for Determining The Chemical Composition of Aerosol Sulfur Compounds. *Atmospheric Environment*, 12, 113-125.

Tanner, R.L., T. D'Ottavio, R. Garber and L. Newman (1980) Determination of Ambient Aerosol Sulfur using a Continuous Flame Photometric Detection System. I. Sampling System for Aerosol Sulfate and Sulfuric Acid. *Atmospheric Environment*, 14, 121-127.