

자동차의 능동형 샤시시스템 개발동향

허승진

국민대학교 자동차공학과

1. 서론

일반적으로 자동차의 샤시(Chassis)라 하면 총체적인 개념에서 자동차로 부터 차체(Body)를 제외한 부분을 일컫는데, 구동 및 제동장치, 바퀴 현가장치, 조향장치, 타이어 및 휠 등이 이에 속한다.

1970년대 마이크로 컴퓨터의 응용기술이 도입되면서 엔지니어링 분야에서 시작한 자동차 전자화 기술은 구동 및 제동분야에서의 전자제어식 제동잠김 및 구동 미끄럼 방지 시스템(ABC/TCS)의 응용기술을 거쳐 1980년 중반부터 차량의 현가 및 조향분야에서 능동형의 시스템이 개발되기 시작하였다.

그 대표적인 예로서 자동차용 적응식 및 반능동식 가변댐퍼(Adaptive and Semi-active variable damper), 능동식 현가시스템(Active suspension system) 그리고 4륜조향 시스템(Four wheel steering system)을 들 수 있다.

1990년대에 들어서는 이러한 각종 능동형 시스템이 종합적으로 고려되어 설계되는 이른바 자동차의 샤시 통합제어 시스템(Chassis integrated control system) 또는 능동형 샤시 시스템(Active chassis system)으로 발전되어 가고 있는 추세에 있다.

본 고에서는 최근에 가장 대표적인 능동형 샤시시스템으로 부각되고 있는 각종 능동식 현가시스템 및 4륜조향 시스템의 개발동향 및 기술적, 경제적인 측면에서의 종합적인 검토를 하고자 한다.

2. 능동형 현가시스템

바퀴 현가시스템의 주요 기능으로서 다음과 같이 요약할

수 있다:

- 도로면에 대한 차체의 피칭(Pitching) 및 롤링(Rolling)운동에 대한 자세 제어 기능(Body attitude control)
- 이와 유사하게 도로면과 차체운동에 대하여 각 바퀴의 자세 조절 기능(Wheel attitude control)
- 도로면 불규칙성에 의하여 가진되는 진동으로부터 차체의 방진 기능(Body isolation)
- 바퀴와 도로면 사이에 발생하는 수직 접촉력의 동적 제어 기능(Dynamic wheel force control)

상기와 같은 바퀴 현가시스템의 기능은 주행상에서 차량의 주행 승차감(Ride comfort)과 주행 안전도(Driving safety) 측면으로 크게 대별될 수 있는데, 이 두가지 측면은 실제적으로 자동차의 대표적인 설계 상충요소를 나타내게 된다. 즉, 종래의 수동적 시스템의 경우 차량설계시 상기 두가지 측면의 최적화 설계를 위해서는 단지 상호 보완적인 차원에서만 가능할 수 있었다. 이와 관련하여 보편적으로 응용될 수 있는 차체의 수직 가속도(주행 승차감)와 바퀴의 동적 접지력(주행 안전도)사이의 관계를 그림 1과 같이 나타낼 수 있는데, 흔히 상충곡선(Conflict diagram)이라 불리고 있다.

이와 같은 바퀴현가장치의 설계시 나타나는 상충문제를 해결하기 위하여 비선형 스프링 및 댐퍼, 수동식 가변댐퍼, 차고 조절장치, 가스스프링 및 댐퍼 등 다양한 기술이 개발되어 왔으나 기존의 수동적 시스템의 한계를 벗어나기 위하여 1980년대 들어서 전자제어식 현가시스템들이 개발되기 시작하여 그림 1에서 나타난 바와 같이 두가지 설계 측면을 동시에 향상시킬 수 있는 가능성을 제시하고 있다.

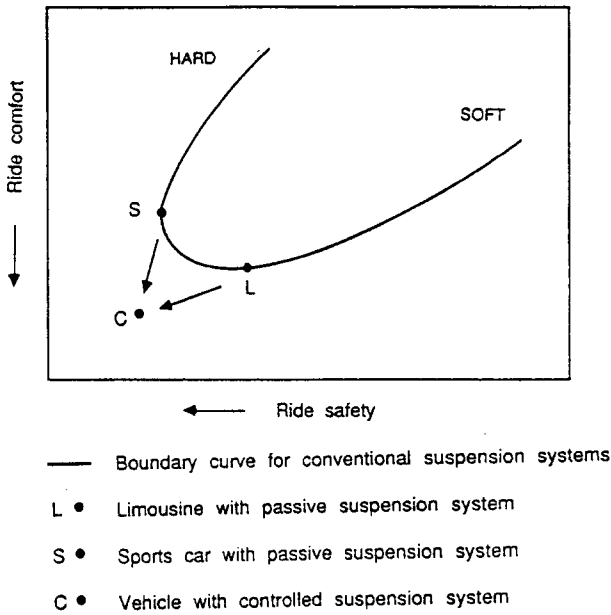


그림 1. 주행안전도와 승차감 특성 사이의 상충곡선. (Conflict diagram).

2.1 개념적 분류

자동차의 바퀴현가 시스템을 제어방식에 따라 분류할 때 기존의 수동식 바퀴현가기구, 적응제어식 및 반능동식 현가 시스템, 완전 능동시스템(저주파 및 고주파 영역제어)으로 구분 가능하며, 그림 2와 같이 도식적으로 나타낼 수 있다.

또한 작동범위, 주파수 범위, 소요에너지 및 센서 측면에서 비교·정리하여 볼 때 그림 3과 같다.

종래의 수동적 댐퍼 시스템은 오직 한 종류의 감쇠특성이 그림 3에서와 같이 고정되어 있다. 반면에 적응식 가변 댐퍼 시스템(Adaptive variable damper system)은 여러가지 감쇠특성을 갖고 있는데, 피드 피워드 제어(Feed-forward control) 개념에 의하여 각 가변댐퍼는 현재 주행상황에 적합하도록 주어진 중앙 제어기에 의하여 동시에 최적의 감쇠 특성으로 적응 변환된다. 또한 운전자에 의하여 간단히 수동으로 운전성향에 따라 조절이 가능하다.

따라서 차량의 전체적인 운동을 파악할 수 있는 간단한 센서들(예, 제동 페달 센서, 드로틀 밸브 위치센서, 조향핸들 각 센서)만이 필요로 한다.

이에 반하여 반능동식 가변댐퍼 시스템(Semi-active Variable damper system)은 거의 실시간의 피드 백 제어

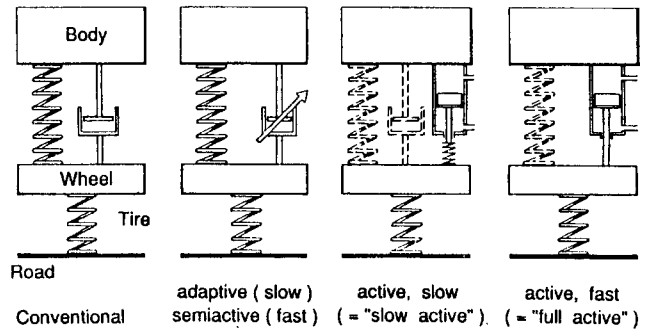


그림 2. 바퀴 현가시스템의 도식적 비교.

System	Forces	Frequency range	Actuator operation	Energy demand	Sensor demand
passive		—	—	—	—
adaptive		Open loop control	synchronous	low	low
semiactive (discrete)			individual	low	medium
semiactive (continuous)			individual	low	medium
partially active fast load leveling			individual	medium	high
fully active			individual	high	high

그림 3. 각종 바퀴 현가시스템의 특성 비교.

(Feed-forward control)방식에 의하여 각 가변댐퍼에 적합한 감쇠 특성이 독립적으로 결정되며, 이러한 작동이 약 10~30 ms 내외에서 매우 빠르게 반복된다. 제어주파수 영역은 대체적으로 차체 및 차축의 각 고유진동수 범위를 포함하고 있다. 그런데 가변댐퍼의 제작방식에 따라 감쇠특성을 이산적(Discrete) 또는 연속적(Continuous)으로 가변시킬 수 있다. 즉, 이산적 반능동식 가변댐퍼의 경우 3~4개의 특정한 가변 감쇠 특성을 보유하고 있는 반면에, 연속적 가

변 댐퍼의 경우 힘 - 속도 관계도의 첫째와 셋째 사분면 내에서 임의의 감쇠력을 발생시킬 수 있다.

적용식과 반능동식 가변댐퍼는 종래의 수동식 댐퍼와 기본적으로 동일한 작동형식을 갖게되므로 제어시스템 자체가 차량에 에너지를 입력시킬 수 없다. 그러나 제어 요소들의 작동을 위한 미비한 에너지는 소요일 것이며, 반 능동식은 적용식에 비해 휘드백 제어를 위하여 가속도 센서, 상대 변위 센서, 댐퍼 압력 센서등이 추가로 요구된다.

표 1. 능동식 현가시스템의 작동원리 및 응용 사례.

시스템	원 리	응 용 사 례	특 징
적용식	피스톤 밸브에서의 바이패스에 의한 감쇠력 조절 방식; 서보모터 구동, 회전밸브	Mitsubishi Galant Porsche 959(Royal,Bildtein) 그림 4(a), Opel Omega(Delco), VW Golf(Koni)(그림 4(b))	-가장 단순한 형식 -수동 또는 반자동,적용식 가변 댐퍼 -실시간의 감쇠특성 변화 불가
	제어시간: 약 100~300ms		
이산적	(a) 2중 밸브시스템에 의한 감쇠력 조절방식; 3~4단계의 독립된 감쇠 특성 곡선; 서보모터 구동, 회전 밸브	BMW-7 Series (Fichtel & Sachs) (그림 4(c))	-수동 및 자동 -큰 변화폭을 갖고 실시간의 감쇠특성 조절가능 -이산적 반능동식 가변댐퍼
	제어시간: 약 40~50ms		
반능동식	(b) 추가로 전자기 밸브(Solenoid Valve) 병렬 연결에 의한 감쇠력 조절 방식; 3~5단계 감쇠력 특성 곡선; 전자기에 의한 ON/OFF식 유량제어	BMW-M3 (Boge/VDO) (그림 4(d)), Lancia Thema 8.32(Boge), BMW-635CSi (Boge), Mitsubishi Galant GTi 16V	(a)와 동일 단, 각종 차체 진동을 감쇠시키기 위해 충분히 빠른 반응속도 제공
	제어시간: 약 20~30ms		
연속적	(c)(b)와 유사하나, 비례 전자기 밸브(Proportional Magnetic Valve)를 사용하여 연속적인 감쇠력 조절방식; Characteristic Field Control	실용화 개발단계 (Bosh & Monroe,Fichtel & Sachs, Boge, Koni, Unisia Jecs)	-연속적 반능동식 가변댐퍼 -매우 빠른 반응속도 -다양한 감쇠특성 변화 제공 -최적화된 제어알고리즘의 규명요구
	제어시간: <20ms		
반능동식	(b)전하유체(Electrorheological Fluid)의점성도 변화특성을 응용하여 유체저항력 제어에 의한 감쇠력 조절방식; Characteristics Field Control	초기 개발 단계	- (c)와 동일 -현재까지 가장 빠른 시스템 -(문제점) 유체의 온도 및 내 구성 특성 규명, 고전압의 절 연문제, 에너지 소모량
	제어시간: <5ms		
부분적 능동식	기존의 유압압 현가시스템을 기반으로 하여 Differential Cylinder (지주과 감쇠요소), 가스충전 Accumulator(스프링 요소),Throttle 밸브(고주파감쇠요소) 코일스프링 (정하중 지지요소)등으로 구성되며, 제어밸브에 의한 수동식 시스템의 보조적 능동제어방식(Low Bandwidth Control)	Nissan Infinity Q45 Toyota Celica Toyota Soarer (그림 4(e))	-저주파 영역에서의 부분적 능동제어 방식 -완전능동식에 비하여 적은 에너지 소모 가능(약5kW) -경제성 확보를 위해 제어 알고리즘 및 관련 유압부품의 지속적 개발 요구
완전 능동식	Double Acting Actuator로서 Synchronised-Action Cylinder가 Servo-Valve에 의해 Low/High Bandwidth에서 모두 능동적으로 제어되는 방식. 정하중 지지를 위해 기존 코일스프링을 사용하며, Actuator에 의한 진동 절연을 위해 Passive Isolator 사용	Lotus-Sports Car BMW-Test Vehicle (그림 4(f))	-저주파수 및 고주파수영역에 서의 완전 능동제어방식 -높은 에너지 소모 요구 (약10kW) 및 고가의 유압부 품 요구에 의한 경제성 및 실용성 미약

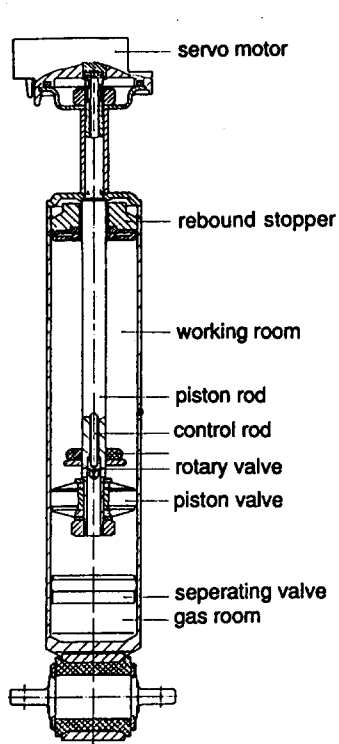


그림 4(a). Bilstein Single-Tube variable damper.(Porsche 959).

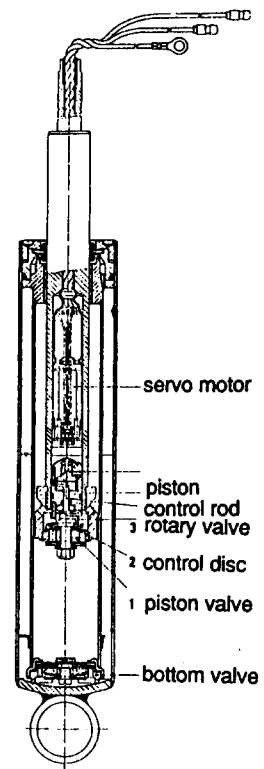


그림 4(b). Koni Twin-Tube variable gas damper.

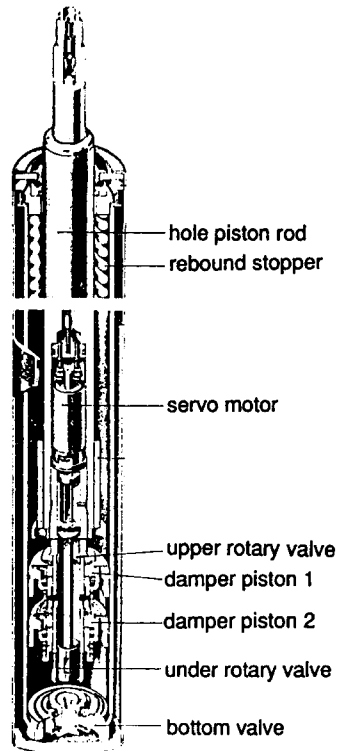


그림 4(c). F & S Double-Piston system.(BMW 7-Series).

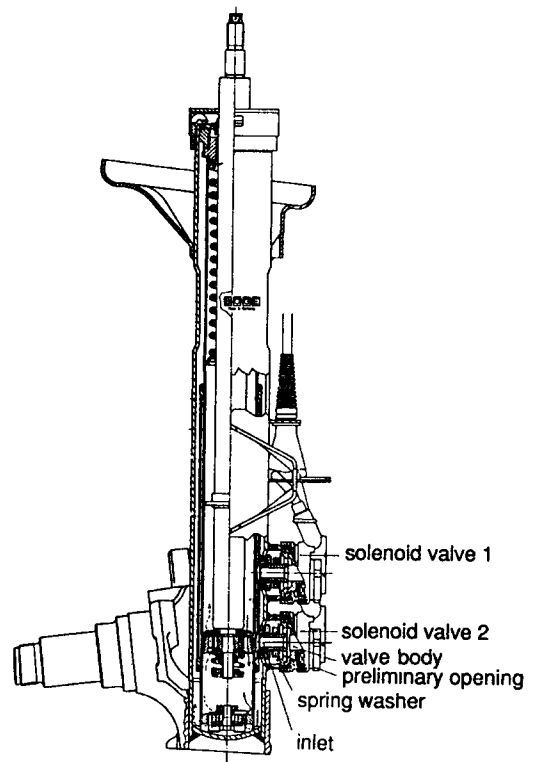


그림 4(d). Boge Twin-Tube variable damper with two solenoid valves.(BMW-M3).

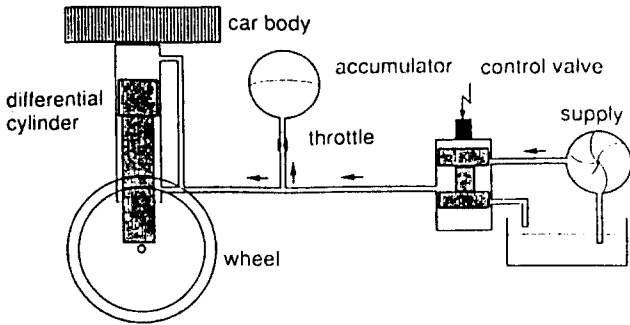


그림 4(e). Active hydropneumatic suspension.(Nissan, Toyota, BMW prototype).

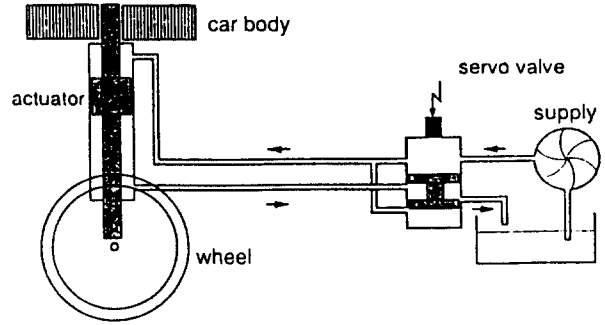


그림 4(f). Fully active suspension. (Lotus, BMW prototype).

이제까지는 기존의 스프링 및 댐퍼에 의한 현가시스템을 기반으로 하였으나, 한단계 더 나아가서 차량에 임의로 에너지를 공급할 수 있는 시스템을 생각할 수 있다. 즉, 그림 3의 힘 - 속도 관계도에서 둘째 및 넷째 사분면 역시 사용 가능한 능동식 현가시스템(Active suspension system)으로서 자동차의 정적 및 동적 특성에 모두 영향을 줄 수 있다. 이 시스템은 기존 현가 시스템에 유공압식 에너지 공급장치를 장착하여 차체의 고유 진동수 영역(약 1~2Hz)까지 만을 부분적으로 능동식 제어범위로 고려하며, 차축 및 휠의 고유진동수 영역(약 10~15Hz)은 수동식 또는 반능동식으로 제어하는 현가시스템(Partially active suspension system) 또는 느린 능동식 현가 시스템(Slow active suspension system)과 약 15~20Hz 까지의 모두 주파수 영역을 능동적으로 제어할 수 있는 완전 능동식 현가시스템(Fully active suspension system)으로 다시 구분될 수 있다.

완전 능동식의 경우 1989년도에 영국의 Lotus 사에 의해 응용 개발되어 스포츠카에 장착된 사례가 있으나 많은 소요 에너지(약 10kW) 요구와 추가적으로 요구 되는 각종 센서들(힘 센서, 압력센서 등), 그리고 고가의 고 응답 밸브 제작비용등에 의하여 승용차에 일반화 되기에는 많은 어려움을 나타낸다.

상세한 각종 가변댐퍼 시스템 및 능동식 현가시스템에 대한 원리, 주요 특징, 그리고 장착 사례등을 요약 정리하여 보면 표 1과 같다. 또한 실용화된 대표적인 가변댐퍼 및 능동식 현가시스템의 예를 그림 4(a)~4(f)에서 보여주고 있다.

2.2 일반적 제어 알고리즘 및 센서

능동형 현가시스템의 제어 알고리즘은 앞에서 설명한 바퀴 현가시스템의 주요 기능과 결부되어 크게 다음과 같은 5가지 경우를 고려할 수 있다:

- 차체의 자세제어(Anti-Roll, Anti-Squat, Anti-Dive)
- 차체의 도로면 불규칙성 입력에 대한 진동 제어(Body

isolation)

- 차축 및 바퀴의 도로면 진동입력에 대한 제어(Axle/Wheel isolation)
- 차량의 조향안정성 제어(Controllability/Stability control)
- 차체의 차고 제어(Body height control)

급제동, 급발진, 급조향등 주행상황에서 차체의 자세를 제어하기 위해서는 적응식 및 반능동식의 경우 조향각 센서, 브레이크 압력 센서, 드로틀 밸브 변위 센서, 주행속도 센서등을 통하여 입력된 신호를 이용하여 단지 순간적으로 차체의 자세를 수평으로 유지시킬 수 있다. 이에 반하여 완전 능동식의 경우 횡축 및 종축 가속도 센서를 통하여 입력된 신호를 휘드 백 제어방식에 의하여 분석하고 유압 액츄에이터를 작동시킴으로써 차체의 자세를 항상 원하는 형태로 유지시킬 수 있다.

차체의 진동제어와 관련하여 가장 대표적으로 사용되는 제어 알고리즘으로는 1974년도에 Karnopp에 의하여 제시된 그림 5와 같은 Sky-hook 댐퍼 개념을 들 수 있다. 이 개념은 그림 4에서 나타난 바와 같이 차체의 고유진동을 저지하기 위하여 추가로 관성댐퍼(Inertia damper)를 가상적으로 설치하는 개념이다. 그러나 실제적인 구현은 차체와 바퀴사이에 가변 댐퍼 시스템(적응식, 반능동식) 또는 유압 액츄에이터(완전 능동식)를 설치하여 차체의 가속도 신호와 차체 및 바퀴 사이의 상대변위를 휘드 백 제어 함으로써 가능하다. 이밖에도 시스템 최적 제어 이론을 응용한 최적 제어기의 설계에 의하여 차체 진동을 줄이고자 많은 시도가 되고 있다.

한편 차축 및 바퀴 즉, 스프링 하 질량(Unsprung mass)의 진동은 차량의 지면과 동적 접촉 특성을 나쁘게 한다. 결국 차량의 조향 안정성에 나쁜 영향이 미치게 된다. 이를 방지하기 위해서는 이 부분의 고유 진동수 영역에서 감쇠특성을 강하게 함으로써 동적 타이어 접지력을 최소화 시켜야 한다. 이러한 개념을 실현하기 위해서는 다음과 같은 방법

등이 응용되고 있다:

- 주파수 감응식 감쇠력 가변 알고리즘의 개발(Frequency dependent variable damping system)
- Sky-hook 제어기와 병행 설치되는 바퀴 진동 제어기(High bandwidth controller)의 개발
- 최적 제어 알고리즘을 기초로한 저주파수 및 고주파수 영역 동시 최적 제어기 설계(Optimal controller)

차량의 조향안정성 제어 측면에서는 부분적 또는 완전 능동식 현가시스템의 경우 차체의 전,후 차축에 미치는 롤 강성도(Roll stiffness)를 변화시키므로써 차량의 고유 조향 특성 즉, Understeer, Oversteer, 그리고 Neutral steer의 경향을 변화시킬 수 있다. 궁극적으로 차량의 기동성 또는 조종성(Maneuvrability or controllability)과 궤도 안정성(Course stability)의 제어를 가능하게 한다. 이러한 제어 개념은 다음 절에서 설명할 4륜 조향 시스템과 통합제어 될 때 더욱 바람직한 제어효과를 기대할 수 있을 것이다.

마지막으로 차량의 무게 중심 높이는 일반적으로 적재하중 및 차량의 주행속도에 대하여 주어진 주행 상황에서 알맞게 적응 제어될 수 있다.

할만한 승차감을 제공하여 줄 뿐 아니라 고주파의 소음, 진동을 감쇠시켜 주는 역할을 한다. 그러나 다른 한편으로는 컴플라이언스 특성 때문에 특히 독립 현가 시스템의 경우 주행중 발생하는 종축 및 횡축 방향의 힘에 의하여 바퀴의 토우인 각과 캠버각의 동적 변화를 야기시킴으로써 바퀴의 정확한 지지 기능이 나빠지며 결국 차량의 조향안정성에 문제점을 야기시킨다. 따라서 바퀴 현가시스템의 설계시 기구학적 컴플라이언스 특성이 합리적으로 고려됨으로써, 이른바 수동적 조향효과(Passive steering effect)를 유도하여야 한다. 즉 Semi-rigid axle에서의 퀘적보정용 부싱, Semi-Trailing arm axle에서의 힌지 핀의 위치 또는 조절 아암(Control arm)의 첨가, 그리고 이른바 Multi-Link Axle에서의 적당한 탄성-기구학적 구성 등을 통해서 이런 수동적 조향효과를 실현할 수 있다.

이러한 방법으로 차량조향 성능과 승차감 사이의 설계 상반문제를 해결하는 것은 아주 소극적인 절충안에 불과하다. 따라서 최적화된 해결책으로서 능동적인 4륜 조향 시스템(Four wheel steering system)의 개발이 지속적으로 연구되고 있다. 4륜 조향 시스템을 통해서 차량 운동과 관련된 각종 변수들이 뒷바퀴의 조향 운동 결정에 고려되므로, 바퀴의 토우인각은 더 이상 바퀴 현가장치의 기구학 및 컴플라이언스 특성에만 종속되지 않게 된다.

3.1 대표적인 4륜 조향 제어 알고리즘

4륜 조향제어의 물리적 기본 개념은 운전자의 조향 핸들 작동에 의해 야기되는 앞차축에서의 횡축력(Lateral force or conering force)이 발생되는 순간 동시에 위상차없이 뒷차축에서도 해당 횡축력이 발생되도록 뒷 바퀴 조향각을 제어함으로써 궁극적으로 차체의 무게 중심에서 측면 미끄럼각(Sideslip angle)을 줄이는 효과를 기대할 수 있다는 사실에 기인하고 있다.

즉, 코너링 상태에서 차량의 차축 방향이 순간적인 차량의 주행속도 방향과 일치시킬 수 있게 하여, 궁극적으로 차량의 조종성(Controllability)과 안정성(Stability)을 크게 향상시킬 수 있다.

이와 관련하여 기본적인 뒷 바퀴 조향 제어 이론은 다음과 같이 요약 정리될 수 있다.

- 초기에 시도된 기계식 4륜 조향 장치의 개념으로서 후륜 조향각 δ_r 을 전륜 조향각 δ_f 과 역위상 및 동위상의 설계상 주어진 비례관계에 의하여 결정하는 개념 (Feed-Forward control : $\delta_r = K_f \delta_f$)
- 전륜 조향각만을 제어변수로 선정하여 과도상태에서 차체 무게 중심에서의 측면 미끄럼 각을 없애도록 주어진 속도 v 에서 후륜 조향각을 동적으로 제어 하는 개념 (Feed-Forward control : $\delta_r = K_p(v)\delta_f + K_D(v)\dot{\delta}_f$)

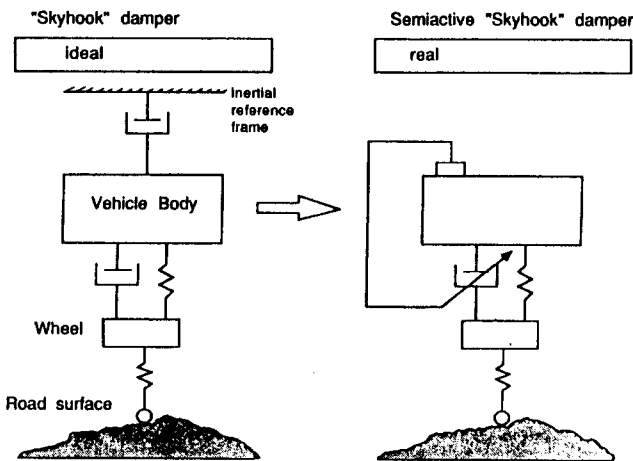


그림 5. Sky-hook 댐퍼 개념도

3. 4륜 조향 시스템

차량의 주행역학 분야의 최종 연구목표는 능동적 안전도 향상 즉, 조향성능(Handling performance)과 승차감(Ride comfort)의 향상에 있다. 구체적으로 차량의 사시설계 측면에서 가장 중요한 기준은 안정성, 기동성, 그리고 현가장치의 안락성으로 대별된다. 그러나 이들 요건을 모두 만족시키는 설계는 실질적으로 상호간 상반된 개념(Design conflict)을 나타낸다. 한 예로서 차체의 현가 장치 구성 요소에는 고무부싱(Rubber bushing)이 사용되며, 이것의 컴플라이언스(Compliance)특성은 종축 및 횡축 방향에서의 만족

- 전륜 조향각 δ_f 과 요우잉 각속도 $\dot{\psi}$ 를 동시에 제어 변수로 선정하여 정상상태 에서 차체 무게 중심의 측면 미끄럼 각을 없애주도록 주어진 속도에서 후륜 조향각을 제어하는 개념

(Feed-Back control : $\delta_r = \delta_f + K_i + K_p(v)\dot{\psi}$)

- 차체의 요우잉 운동이 정상상태 값에 빠르게 수렴하도록 후륜 조향각을 제어하는 개념으로서 횡풍의 영향에 의한 차량의 요우잉 운동을 줄일 수 있는 장점이 있다.(Feed-Back control : $\delta_r = K_p(v)\Delta\psi$)

- 차체 미끄럼 각을 직접 휘드 백 제어하기 위해서는 차체 미끄럼 각을 측정하 여야 하나 실제로 측정에 어려움이 있기 때문에 간접적인 방법으로 조향작동 순간에 차체 전반부에서 측정된 횡가속도 신호 (α_{yf})를 휘드 백 제어하는 개념(Feed-Back control : $\delta_r = K_p(v)\Delta\dot{\alpha}_{yf}$)

3.2 4륜 조향 시스템의 실용화 예

현재 실용화된 4WS 응용사례는 크게 다음 5가지 경우로 요약 될수 있다.

- 후륜이 어떠한 동적인 보상(Dynamic compensation) 없이 전륜에 비례하는 조향각을 갖도록 제어하는 방법으로 고속시에는 불필요한 요우잉 모션(Yawing Motion)을 없애기 위해 동위상으로 조향하여 정상 상태 미끄럼각을 줄여주고 저속시에는 역위상으로 조향하여 작은 회전 반경을 얻는다. 이는 Honda(그림 6(a))와 Mazda(그림 6(b)) 에 실용화 되어 있다.
- 고속시에는 과도 상태의 요우잉과 미끄럼각 응답을 향상시키기 위해 약간의 지연을 가지고 전륜의 Power Steering Force를 휘드백하여 동위상으로만 조향하도록 하는 방법으로 Nissan(그림 6(c))과 Mitsubishi(그림 6(d))에 의해 실용화 되었다.
- 첫째실용화예의 경우에는 차량의 정상 주행 상태에 대하여 차체 미끄럼 각을 줄일 수 있는 효과가 있으나 과도 상태에서는 순간적으로 음(Negative)의 차체 미끄럼각이 발생하여 운전자로 하여금 당황하게 한다. 따라서 차량의 과도 상태에서도 차체 미끄럼각이 최소로 될 수 있도록 위상지연제어(Phase delay control) 또는 역위상제어(Phase reversal control) 방식등이

표 2. 실용화된 4WS 장치의 비교.

4WS 채택차량	제어방식		센서				구동방식			전· 후륜조향위상	
	피드워드	피드백	조향각	차속	조향반력	요잉각속	기계식	유압식	전기식	동위상	역위상
혼다 프렐루드	P*		o				o			o	o
마쯔다 카베라	P		o	o				o		o	o
도요다 셀레카	P		o	o			o			o	o
닛산 HICAS		P	o	o	o			o		o	
미쯔비시갈란트		P	o	o	o	o			o		o
닛산 SUPER-HICAS	PD**		o	o				o		o	o
VW 후트라		P	o	o		o			o	o	o
도요다 소아라		P	o	o		o		o		o	o

* P : Proportional

** PD : Proportional & Differential

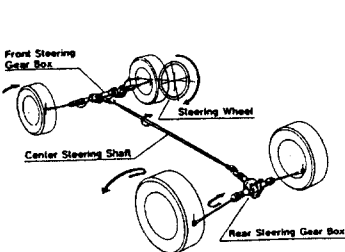


그림 6(a). HONDA 4WS 장치의 구조.

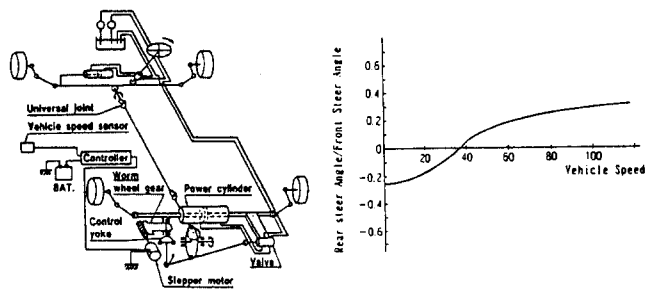
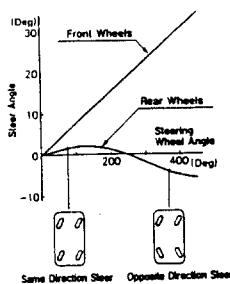


그림 6(b). Mazda 'SS 4WS' system.

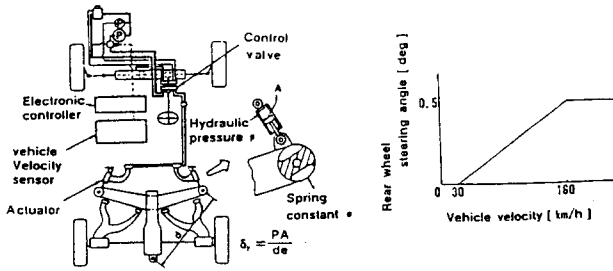


그림 6(c). Nissan 'HICAS'.

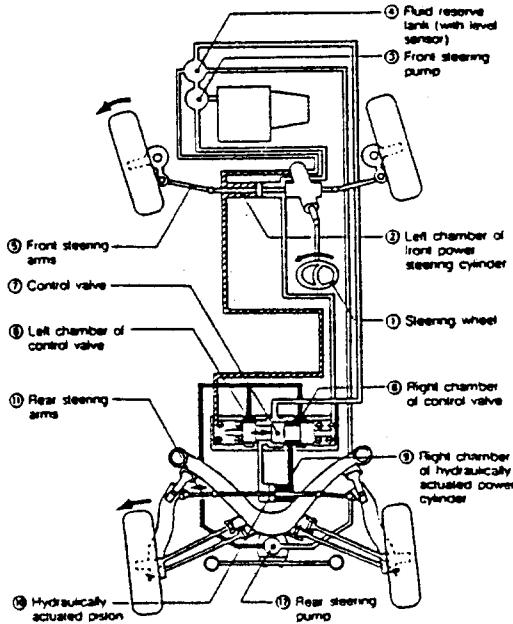


그림 6(d). Mitsubishi 4WS 장치의 구조.

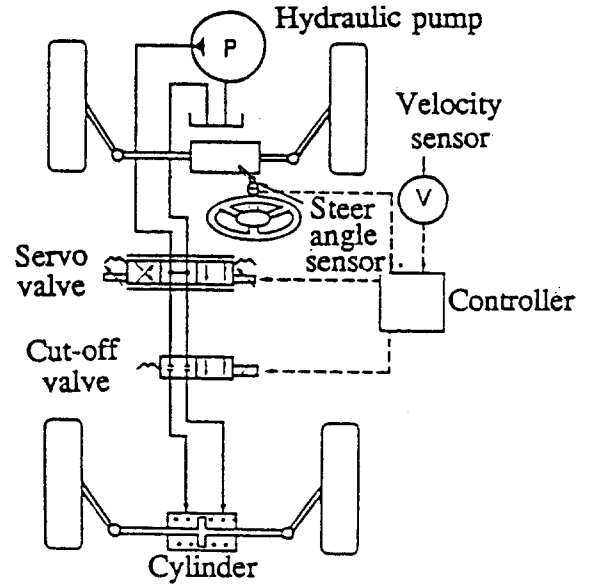


그림 6(e). Nissan 'Super HICAS'.

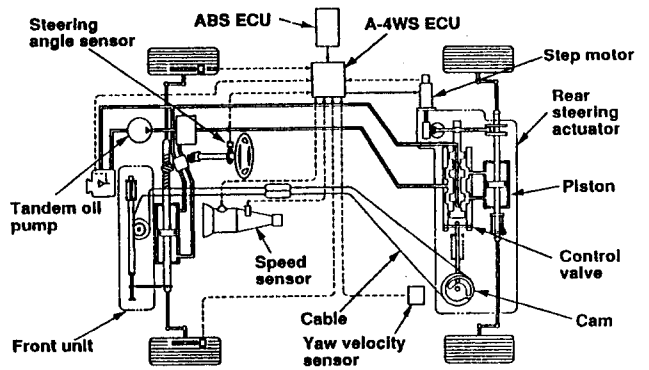


그림 6(f). Toyota soarer 'A-4WS'.

사용된다. 대표적인 경우로서 Nissan의 'Super HICAS'(그림 6(e))를 들 수 있다.

- 차체 미끄럼각을 최소화하기 위한 방법으로서는 앞차축에 작용되는 횡가속도를 측정하여 주어진 횡가속도와 비교한 후 차이를 보정할 수 있도록 후륜을 조향 시킬 수 있다. 이는 VW사의 연구용차 FUTURA의 개발 단계에서 시험 되어 비교적 좋은 결과를 얻을 수 있었다.

- 차체 미끄럼각을 보정하는 경우와는 달리 차체의 요우잉 운동이 과도 주행상태 에서 일찍 정상상태로 전환될 수 있도록 차체의 요우잉 각속도를 측정하여 뒷바퀴 조향각의 Feed-Back 제어신호로 사용하는 방법이 VW 사의 연구용차 FUTURA 와 Toyota soarer (그림 6 (a))에 실용화 되었다.

이상에서 설명한 실용화된 4WS 의 구체적인 상호 비교는

표 2와 같이 정리 될수 있다.

4. 결 언

이상에서는 대표적인 능동형 사시시스템으로서 능동형 현가시스템과 4륜 조향시스템에 대해서 중점적으로 살펴보았다.

가변댐퍼 및 능동식 현가시스템의 개발을 통하여 차량의 주행시 승차감과 주행안정도의 동시 증대에 획기적 전기가 마련되었다. 그러나, 이러한 주행특성의 증대효과는 동특성이 우수한 작동 부품류, 정밀한 센서류, 각종 전자 구성부품, 전체적인 차량 제어 시스템 등이 최적으로 결합될 때 비로소 기대할 수 있다.

따라서 이러한 가변댐퍼 및 능동식 현가시스템은 특정 차량의 개발단계에서 이미 해당 자동차 제조 회사와 부품업체

들 간의 아주 밀접한 공동 연구개발이 절실히 요구되고 있다.

세계적으로 이 분야의 연구개발은 주로 대형 고급 차량에 대하여 초기 실용화단계로서, 부품업체 및 제조업체들 사이에는 고유 제품의 개발에 경쟁적으로 투자를 하고 있다. 특히, 중형 및 소형차의 경우 짧은 축거, 좁은 윤거 그리고 상대적으로 많은 적재량등에 기인되어 차량의 동특성 향상을 위한 감쇠력 특성의 최적화 작업은 다른 설계변수와 상충되어 기술적으로 한계성을 나타내고 있기 때문에, 능동식 시스템의 응용은 더욱 뚜렷한 효과를 전망하게 한다. 따라서 중형 및 소형차의 수요자에게 경제적으로 큰 부담을 주지않는 저렴하며 신뢰성있는 전자제어식 현가시스템의 개발은 매우 시급한 연구개발 목표가 되고 있으며, 앞으로 경제성이 우수한 첨단 자동차 시스템으로 전망된다.

한편 일반적인 4륜 조향 시스템의 목표가 되고 있는 차체의 측면 미끄럼각을 줄이고자 하는 노력은 차량의 기동성 및 조종성과 주행안정성 측면에서 기존의 전륜 조향 시스템에 비하여 큰 효과를 보이고 있다.

그러나, 고유조향 특성이 강한 언더스티어링 상태로 변화하는 문제, 과도 주행상태에서의 차체 미끄럼각이 음으로 나타나는 문제 그리고 고장발생의 안전도 고려 문제등을 해결하기 위해서는 복잡한 능동제어 알고리즘의 채택 및 이에 따른 고가의 센서 및 작동장치가 요구되며 또한 이는 더욱 고가의 안전장치를 필요로 하게 된다. 따라서 당분간은 단순한 기계식 또는 유압식의 4륜 조향장치가 상품화의 주류를 이루게 될것이나 이에 대한 지속적인 기술개발이 세계적으로 가속화 되고 있는 추세를 미루어 볼때 머지 않아서 복잡한 피이드 백 제어 방식의 고급화된 4륜 조향장치가 승용차에 응용 되리라고 아울러 예측된다.

능동형 사시시스템으로서 이상에서 알아 본 능동식 현가 시스템과 4륜 조향 시스템외에도 전자 제어식 조향시스템(EPS), 제동시 잠금 방지 시스템(ABS), 구동시 미끄럼 제어 시스템(TCS), 4륜 구동 시스템(4WD), 타이어 공기압

제어 시스템(Active tire), 능동식 스테빌라이저(Active stabilizer), 요모멘트 제어식ABS/TCS 등이 개발 응용되어 종래의 수동식 시스템의 장착 차량에 비하여 주행역학적 특성을 크게 향상시키고 있다.

그러나 이러한 첨단 사시시스템이 일반화 되기 위해서는 특히 다음과 같은 사항에 대하여 지속적인 기술개발이 뒤따라야 할 것이다.

- 부품 경량화 및 시스템 최적화 설계에 의한 에너지 절감
- 고장 안전도(Fail Safe) 향상에 의한 전자화 시스템에 대한 신뢰도 증대
- 부품 표준화(예, 유압 밸브 등)에 의한 생산비 절감
- 기구의 단순화에 의한 고장 수리의 용이성 증대
- 각종 사시 제어 시스템 간의 통합 제어화에 의한 기대 효과 증대 및 부품수의 절감

참 고 문 헌

- [1] 허승진 : "승용차용 전자제어식 가변댐퍼의 개발동향" 대한기계학회지, 제31권, 제1호, 1991
- [2] 허승진 외 : "차량의 주행역학적 특성규명을 위한 해석 및 평가에 관한 연구 (II)" 상공부, 공업기반 기술개발 사업보고서, 1991
- [3] B. Richter : "Entwicklungstrends bei aktiven Fahrwerksystemen", VDI-Ber. Nr. 816, 1990
- [4] P. Hillebrecht et al. : "The active suspension between customer benefit and technological competition", IMechE C 389/378, 1992
- [5] B. Richter : "Die Vierradlenkung des IRVW-FUTURA", Fort. der Fahrzeugtechnik 7, Verlag Vieweg, 1991
- [6] H. Tanaka et al. : "Development of vehicle integrated control system," IMechE C389/220, 1992

저 자 소 개



허 승 진

75.3~79.2 서울대학교 기계설계학과(학사)

79.3~81.2 서울대학교 기계설계학과(석사)

82.5~87.4 독일 Aachen공대 자동차공학과(박사)

93.3~현재 승용차용 주파수 감응식 가변댐퍼 개발; 상공부/만도기계, 연구책임자

전기자동차용 경량차체 설계에 관한 연구; G7-Project, 참여연구원

연구관심분야 차량의 안전도 연구(Passive & Active Safety),

차체의 강성도/진동 해석 및 실험(Structural Analysis & Test),

차체의 충돌해석 및 실험(Crush/Crash Analysis & Test), 차체의 전자제어 시스템 연구(Electronic Body Control System).