

< 논 문 >

초음속 2유체 분무노즐의 유동 특성

박병규* · 이준식**

(1994년 10월 28일 접수)

Flow Characteristics of Supersonic Twin-Fluid Atomizers

B. K. Park and J. S. Lee

Key Words : Twin-Fluid Atomization(2유체미립화), Flow Visualization(유동가시화), Suction Pressure(흡인압력), Supersonic Flow(초음속유동)

Abstract

Twin-fluid atomization has been widely used in combustors and process industries because of its high performance and simple structure. Flow visualization and pressure measurements were conducted to investigate the effects of gas flow in twin-fluid atomization. Schlieren photographs showed that changes in atomizing gas pressure altered the wave patterns, and the lengths of both recirculating toroid (impinging stagnation point) and supersonic flow region in the jet. A longer supersonic wave pattern like net-shape was observed as atomizing gas pressure increased. The disintegration phenomenon of liquid jet was observed by still microphotography with dark room facilities and spark light source having spark duration time of $2\mu\text{s}$. Direct photographs showed the overall shape of sprays near the nozzle and flow separation at the outer wall of protruded liquid delivery tube. The variation of spray angles with gas pressures were obtained by visualization using laser sheet beam. Suction pressures at the nozzle orifice exit and recirculating region are shown to be used to estimate the stable atomization condition of a twin-fluid atomizer.

기 호 설 명

A : 노즐의 유동단면적 (m^2)	p_{c0} : 액체공급관 출구 압력
d : 노즐목의 외경 (m)	p_n : 가스노즐 압력
d_0 : 원형노즐의 직경	R : 기체상수 (kJ/kg K)
L_{stg} : 환상제트의 충돌정체점 길이 (mm)	T : 가스온도 (K)
$L_{supersonic}$: 초음속유동 길이 (mm)	x : 제트 축방향 거리 (mm)
\dot{m}_g : 질량유량 (kg/s)	그리스문자
M : Mach 수	γ : 가스의 비열비
P : 가스의 절대압력 (Pa)	θ : 분무각 ($^\circ$)
p : 가스의 상대압력 (Pa)	하첨자
p_c : 환상제트 중심축상의 압력	t : 정체조건

*회원, 서울대학교 대학원 기계공학과

**회원, 서울대학교 기계공학과

l : 노즐의 임의 유동단면

* : 노즐 목

1. 서론

액체를 공기중이나 다른 가스 환경하에서 분무미립화하는 것은 많은 산업공정에서 중요하다. 이것은 산업용로, 가스터빈, 디젤엔진, 로켓 등에서의 분무연소 관련분야와 분무건조, 분무냉각, 금속분말의 제조, 분무주조, 분무페인팅 등의 공정산업분야, 곡물건조 등 농업분야에 널리 활용되고 있으며, 이외에도 의약산업, 식품산업, 기상학 분야에 많이 응용되고 있다.

분무미립화에는 여러가지 방법이 있지만 근본적으로 필요한 것은 미립화하고자 하는 액체와 주위 가스 사이의 높은 상대속도이다. 대표적인 예로는 액체를 비교적 느리게 움직이는 공기나 가스로 고속분사함으로써 높은 상대속도를 얻는 여러가지 형태의 압력식 분무기와 회전식 분무기에서, 그리고 비교적 느리게 움직이는 액체를 고속가스 유동에 노출시킴으로써 큰 상대속도를 얻는 2유체 분무기(twin-fluid, air-assist, air-blast atomizer)에서 볼 수 있다.

우수한 기계적 성질을 얻기 위해서는 응고조직의 결정립이 미세하고 조성이 균일하여야 하는데 이를 위하여 응고시의 냉각속도를 증대시키는 급속응고 현상에 대한 연구가 1960년대 초반에 시작되었다. 가스를 사용한 액체미립화 분무과정은 분무주조 및 분말제조 공정에서도 매우 중요하다. 분무주조 공정은 액체금속유동에 고속의 가스제트를 작용시켜 분무를 만들고 이 분무를 기질 위에 침적시키는 것이다. 액체금속의 분무미립화 기술은 Evans 등,⁽¹⁾ Beddow,⁽²⁾ Mathur 등,⁽³⁾ Lawley,⁽⁴⁾ Gessinger⁽⁵⁾ 등이 광범위하게 정리하였다. 이 중 2유체 분무기는 액체공급형식에 따라 구속형과 자유낙하형으로 크게 나눌 수 있는데, 미립화방식에 따라 여러 개의 원형가스제트 혹은 환상가스제트가 사용되고 있다.

가스분사 분무기에서는 가스의 공급압력이 커서 출구 Mach수가 0.3을 넘으면 압축성의 영향을 더 이상 무시할 수 없게 되고 단면축소·확대노즐의 목에서 음속조건에 도달하면 가스유동은 질식(choking)된다. 단면축소노즐에서는 공급압력을 크게 하면 팽창과와 경사충격과가 형성되는 과소팽창된 음속제트가 된다. Liu 등⁽⁶⁾은 초음속 가스분무기의 압력을 피토히관으로 측정하고 응고과정을 예

측하였으며 Baram⁽⁷⁾은 분사가스압력에 따른 액체공급관 압력변화 특성을 고찰하였다. Ridder 등⁽⁸⁾은 액체공급관의 압력을 측정한 다음 레이저 홀로그래피를 이용하여 가시화하고 입경분포도 측정하였다. Anderson 등⁽⁹⁾은 액체공급관 압력측정을 통한 안정된 분무미립화 조건을 진단하고 쉘리렌 사진 가시화와 수리학적 상사를 이용하여 측정된 압력과 비교하였다. Ünal⁽¹⁰⁾은 초음속 분무노즐에서의 유동을 쉘리렌 사진으로 가시화하였다.

2유체 가스분무기에 의해 형성된 가스제트에 의한 유동은 액체금속 액적의 미립화특성을 제어하고 분무된 액적의 운동과 궤적을 제어하며 분무에서 기질까지 액적비행 중의 열전달을 제어한다. 또한 분무침적통 내부의 가스유동은 분무침적 예비형성체의 외부표면으로부터 대류열전달을 촉진시킨다. 따라서 본 연구에서는 구속형 2유체 가스분무기에 의해 형성된 유동의 특성을 파악하기 위하여 유동 가시화 및 액체공급이 없는 경우 환상제트 중심축에서의 가스압력을 측정하였다.

2. 실험장치 및 실험방법

2.1 이론적 배경 및 실험장치

가스분사노즐의 내부유동을 1차원 등엔트로피유동으로 가정하면 초음속노즐의 단위 단면적당 가스 질량유량은 다음과 같이 노즐단면에서의 가스물성치로써 나타낼 수 있다.⁽¹¹⁾

$$\frac{\dot{m}_g}{A_1} = \frac{P_1}{RT_1} M_1 \sqrt{\gamma RT_1} \quad (1)$$

$$M_1 = \sqrt{\left[\left(\frac{P_1}{P_t} \right)^{\frac{\gamma-1}{\gamma}} - 1 \right] \left(\frac{2}{\gamma-1} \right)} \quad (2)$$

$$\frac{T_t}{T_1} = 1 + \frac{\gamma-1}{2} M_1^2 \quad (3)$$

여기서 P_t 와 T_t 는 정체압력과 정체온도를 나타내며 첨자 1은 노즐유동에서의 단면위치를 나타낸다. 질소인 경우 비열비 $\lambda=1.4$ 이고 기체상수 $R=296.80 \text{ J/kgK}$ 이다.

초음속노즐의 유동상태는 정체압력과 배압의 함수로서 가스의 질량유속 \dot{m}_g/A 는 정체압력 P_t 에 비례한다. 유동질식이 시작되는 정체압력은 191.9 kPa이고 정체압력이 증가할 때 Mach수는 노즐목에서 가스유동이 질식될 때($M^*=1$)까지 증가한다. 정체압력이 그 이상으로 증가하면 노즐목에서 Mach수는 1을 유지하지만 가스밀도는 압축에 의

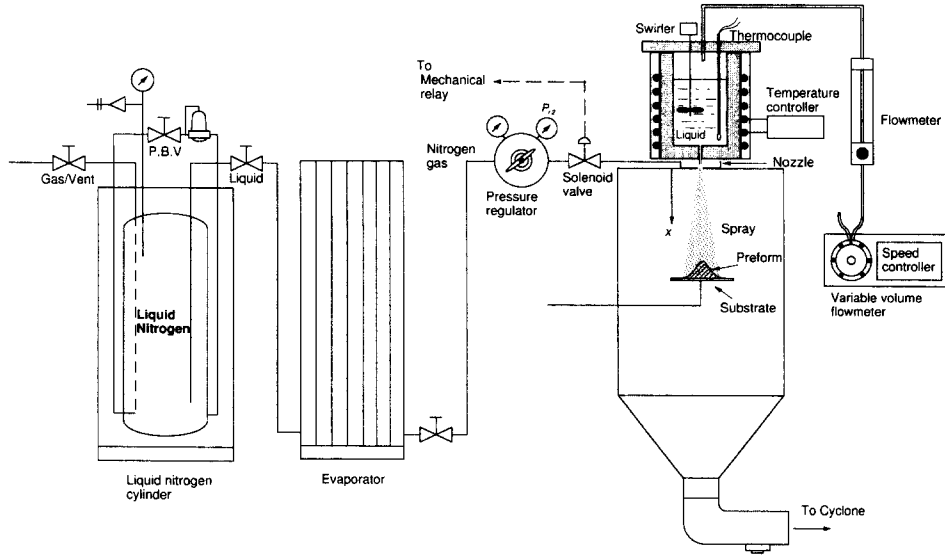


Fig. 1 Schematic of experimental apparatus

해 점점 증가하며 따라서 가스의 질량유속도 계속 증가한다.

고속으로 분사되는 가스는 충분한 유량과 압력을 유지할 수 있도록 Fig. 1과 같이 액체질소를 기화시켜 사용하였다. 액체질소통(MVE Dura-Mite, 82 liter)에서 승압조절기(pressure building regulator)와 승압조절밸브(pressure building valve)에 의해 가압된 액체질소는 액체밸브를 지나 유연한 고압관을 통하여 기화기로 들어간다. 기화기에서 충분히 기화한 질소가스는 압력조절기(CHIYODA SEIKI GS-200)에서 필요한 압력으로 조절된 다음

솔레노이드 밸브를 거쳐 두 개의 관으로 분기되어 노즐에 공급된다. 가스분사 노즐은 분무침적통 상부에 고정시키고 두 개의 가스공급관을 연결하였으며 수준기와 추를 사용하여 수평과 수직을 조정하였다. 가스공급관은 분무기 중심축에 대해 대칭이고 분무기통에 접선방향으로 가스를 공급하도록 설계 제작하였다. 노즐 벽면에 부르돈 압력계와 압력변환기(Validyne DP15TL)를 설치하고 압력변환기에서 나오는 아날로그 신호를 오실로스코프로 감시하여 공급가스의 압력을 일정하게 유지함으로써 실험하는 동안 일정량의 질소가스가 노즐을 통하여

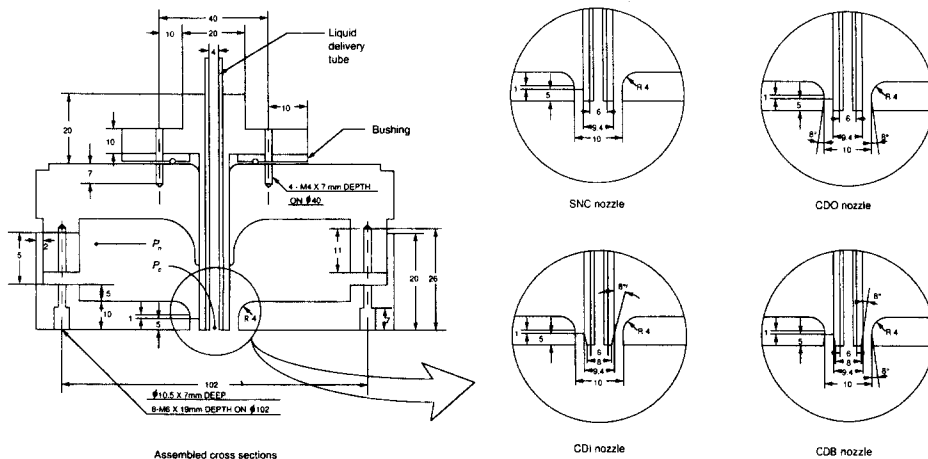


Fig. 2 Cross-sectional views of supersonic atomization nozzles

호르도록 하였다.

노즐은 Fig. 2와 같이 내경이 일정한 액체금속 공급관을 환상의 가스 유로가 둘러싸고 있는 구조로 되어 있다. 가스유로의 확대단면부분은 노즐 오리피스 외벽과 가스노즐 하부 내벽을 각각 직선형과 원추형으로 경사지게 설계 제작하였으며 이를 조합함으로써 네 개의 노즐 (SNC, CDI, CDO, CDB)을 구성할 수 있다(Fig. 2). 모든 노즐의 목단면적 A^* 는 9.14mm^2 로 동일하고 정해진 운전압력에서 유량은 일정하다. 가스 출구면으로부터 액체공급관의 돌출길이는 노즐 오리피스 상부에 부착하는 부싱(bushing)의 높이를 변화시킴으로써 0~7mm까지 조절할 수 있게 하였다.⁽¹²⁾

2.2 실험방법

2.2.1 노즐출구 초음속 유동의 가시화

노즐출구에서의 초음속 가스유동을 가시화하기 위하여 쉐리렌 사진법을 사용하였다. 광원(xenon lamp)으로부터 나온 빛을 초점거리 2m, 구면경의 직경 250mm인 오목거울로 반사시켜 평행광을 얻었다. 광원 앞에는 램프-렌즈 조합의 초점에 핀홀을 설치하였다. 노즐은 시험체적부의 평행 광로에 수직방향으로 설치하였다. 광원이미지의 왜곡(coma)을 보상하고 쉐리렌장치의 Z형상 배치에서 비점수차(astigmatism)를 줄이기 위해서 거울들은 평행광선축에 대한 경사각을 가능한 작게 유지하면서 서로 같게 하여야 한다.

가스가 노즐에서 흘러나올 때 초음속 유동장내의 충격파와 팽창파에 의한 밀도구배는 쉐리렌 사진으로 가시화할 수 있다. 쉐리렌 사진에서 높은 감도를 얻기 위해서는 칼날을 고찰하고자 하는 밀도구배에 수직되게 설치해야 하지만, 본 연구에서는 칼날을 수직방향(유동에 평행한 방향)으로 설치하였으며 쉐리렌 사진을 찍을 때 노즐의 액체공급관을 열거나 막음으로써 흡인되는 공기가 유동형상에 미치는 영향을 관찰하였다.

정사진술(still microphotography)을 사용하여 액체 분무미립화의 일반적인 구조를 파악하였다. 표준 35mm필름 (24mm×36mm 크기)와 35mm 싱글렌즈 리플렉스 형태인 NIKON F3 보통 카메라에 105mm 망원렌즈와 주름상자(bellows)를 사용하여 2유체 분무기에서 액체의 미립화 분무과정을 확대된 영상으로 가시화하였다. 이러한 것들을 사용하여 액체의 분열과정 및 비행 액적에 대한 양질

의 사진을 얻기 위해서는 사용하는 광원과 그 배치가 매우 중요하다. 광원은 침대봉 전극에 10~17 kV의 고전압을 걸어서 방전현상을 이용하는 섬광 순간광원(spark light source)을 사용하였다. 이 광원의 발광지속시간은 $2\mu\text{s}$ 로서 운동하는 입자들을 역광으로 사진촬영함으로써 액체의 분무미립화 과정을 가시화할 수 있었다. 또한 10mW 헬륨-네온 레이저와 원통렌즈를 사용하여 레이저 평면광(laser sheet beam)을 만들어 가시화함으로써 분사 가스압력에 따른 분무각을 측정하였으며, 초음속유동에서의 충격파와 경계층의 상호작용에 의한 유동의 박리현상을 직사진으로 가시화하였다.

2.2.2 액체공급관 출구압력의 측정

액체공급관출구에서 흡인압력(고속분사 가스제트에 의해 발생한 압력 p_{co})을 측정하여, 이것이 분무미립화시 액체의 유동불안정성에 어떻게 영향을 미치는가에 대해 고찰하였다. 안정된 분무미립화조건은 고속가스유동하에서 액체금속공급관 선단외부를 흐르는 가스유동에 의해 용융금속공급관(오리피스) 출구점에서 대기압보다 낮은 가스압력이 생기는 경우이고, 불안정한 분무미립화조건은 용융금속공급관에서 대기압보다 높은 양압이 생기는 경우이다. 불안정한 분무미립화 상태하에서는 액체공급관을 통하여 분사가스가 역류하여 도가니로에서 용융금속이 분출하는 역류현상(blow-back effect)이 발생하는데, 이때 용융금속 표면상부를 지나치게 가압하면 분수현상이 발생하여 미립화효율이 현저히 떨어진다. 이러한 현상은 초창기의 분무기에서 종종 발생하였다.

안정된 분무미립화조건을 얻기 위한 진단과정 중에는 액체공급관 출구압력의 측정도 포함된다. 이 과정은 액체금속의 취급상의 어려움을 피하기 위하여 가스만의 유동에 적용하고 있다. 안정된 분무미립화조건이 되는 인자들의 조합을 결정하기 위하여 분무미립화가스 압력범위에 걸쳐서 여러가지 2유체 분무노즐의 형상에 대하여 시험하였다. 가스는 질소를 사용하였으며 운전압력은 1.25MPa까지 실험하였다.

일반적으로 고속가스가 분사노즐을 통하여 분사될 때 분사가스 압력변화에 따른 액체공급관 출구에서의 정압을 측정하기 위하여 정압프로브공을 액체공급관 중심축에 일치시키고 외부공기의 유입을 차단하기 위해 밀봉한다. 프로브는 외경 1.5

mm(내경 1.0mm)인 주사바늘(#17)의 양단을 절단하여 제작하였다. 압력프로브의 정압은 압력변환기를 거쳐 $0 \sim \pm 1$ 볼트로 교정된 아날로그 전압으로 바뀌어 자료획득장치(HP3852A)의 적분전압기(integrating voltmeter HP44701A)모듈을 거쳐 디지털 신호로 바뀐 후 PC로 송신된다. PC에서는 이 신호를 100번 측정 평균하고 그래픽으로 데이터를 확인하여 최대 변동폭이 $\pm 1\%$ 이하로 유지됨을 확인하였다.

한편 분사질소가스의 압력을 측정하기 위하여 노즐 상부분체 측면에 압력측정공을 설치하고 연결관을 분기하여 압력변환기(Validyne DP15TL, CD12 transducer indicator)와 부르돈 압력계를 연결하였으며, 압력변환기에서 나온 신호는 자료획득장치로 들어가서 같은 처리과정을 거친다. 다만 질소가스 분사압력은 실험결과에 미치는 영향의 중요성을 고려하여 최대변동폭을 설정치의 $\pm 0.03\%$ 이하로 일정하게 유지하였다.

액체공급관 하류의 재순환 영역의 영향을 고찰하기 위하여 오리피스 압력측정은 액체공급관의 중심축을 따라 국소적인 정압을 측정할 수 있도록 세심하게 고려하였다. 압력측정공의 수직위치는 액체공급공급관 선단에서 측정된 것으로 압력측정은 선단면을 기준으로 -5mm 에서 $+23\text{mm}$ 까지 피치 1mm 나사를 180도(또는 360도)씩 ± 1 도의 정확도로 회전시켜 0.5mm(또는 1mm) 간격으로 축방향의 위치를 변화시키면서 측정하였다.

정해진 운전압력하에서 정상상태의 유동조건을 유지하면서도 불필요한 가스소모를 가능한 한 줄이기 위해서 솔레노이드 밸브를 열고 약 10초정도 경과한 후에 측정을 시작하였다. 노즐내부의 온도와 압력은 자료획득장치(HP3852A)를 통하여 결과를 화일로 저장하며 압력변동을 감시하기 위해 압력신호는 오실로스코프로도 보내진다. 한 점에서의 속도측정이 끝나면 다음 측정점으로 이동하며 측정을 반복한다.

3. 결과 및 검토

3.1 초음속 환상 가스제트의 노즐출구 유동양상

실제 분무상태의 노즐은 환상가스 제트의 중심축상에 있는 관으로 액체가 공급되지만 먼저 환상 가스제트만을 생각한다. 초음속 축소확대 노즐에서는 노즐의 정체압과 배압에 따라 과대팽창노즐 유동,

완전팽창노즐 유동, 과소팽창노즐 유동의 세 가지 유동양상으로 나눌 수 있다.

질소가스로 운전되는 초음속 환상제트의 노즐 출구에서의 유동양상을 쉐리렌 사진으로 가시화하였다. Fig. 3은 과대팽창 노즐유동인 경우의 쉐리렌 사진으로 노즐 출구 외부선단에서 경사 충격파가 형성되어 가스 제트의 내외 경계면에서 반사되는 것을 볼 수 있다. 초음속 환상제트의 내외부 제트 경계면이 자유압력 경계면이라고 가정하면 자유경계면에서는 파가 반사할 때, 파의 성질이 압축파는 팽창파로 팽창파는 압축파로 바뀐다. 따라서 가장자리 충격파는 외부 제트경계면에서 팽창파로 반사되고 이 팽창파는 내부 제트경계면에서 압축파로 반사를 계속한다. 이 초음속파의 형상은 Fig. 4에 나타낸 바와 같이 액체공급공 끝에서 약 20~60mm 지점에서 사라지며 이것은 아음속 유동이 되었음을 의미한다. 또한 Fig. 4로부터 가스노즐압력이 환상제트의 충돌정체점 길이에 미치는 영향은 초음속유동 길이에 비해 매우 작음을 알 수 있다. 여기서 충돌정체점 길이는 쉐리렌 사진으로부터 노즐출구에서 환상제트가 합쳐지는 재순환영역 하류 목까지의 길이로 정의하였다.

정지해 있는 유체에 초음속으로 분사되는 가스제트는 주기적이고 최사슬 모양의 구조를 나타낸다. Anderson과 Johns⁽¹³⁾는 피토크를 사용하여 완전팽창한 원형노즐에서 초음속 유동길이를 측정하였으며, 제트의 Mach수가 증가함에 따라 초음속 유동 길이도 노즐출구에서의 원형제트직경에 비례해서 증가함을 밝혔다. 또한 이들은 제트가 아음속으로 바뀐 후 제트의 폭에 관한 연구를 수행하여 출구 Mach수에 무관하게 수직충격파가 없는 평행 유동의 경우와 같은 거동을 한다는 사실도 밝혔다. 출구속도가 아음속인 환상가스제트에 대해서는 Chigier와 Beer⁽¹⁴⁾가 고찰하였다.

실험조건에 차이에도 불구하고 본 연구와 Anderson과 Johns⁽¹³⁾의 결과를 비교해보면, Anderson과 Johns⁽¹³⁾의 연구에서는 완전팽창 노즐 유동에서 출구 Mach수가 2.5인 경우 초음속유동의 길이는 $20d_0$ 이고, 과소팽창(SNC) 또는 과대팽창(CDB)한 경우인 본 연구에서는 노즐목의 외경 d 의 함수로 표시하면 $20 \sim 60\text{mm} \cong (2 \sim 6)d$ 이다. 출구 Mach수 차이를 고려할 지라도 생기는 이러한 차이를 본 실험에 사용한 노즐에서는 환상제트가 형성되어 노즐하류 중심축에서 충돌하기 때문이

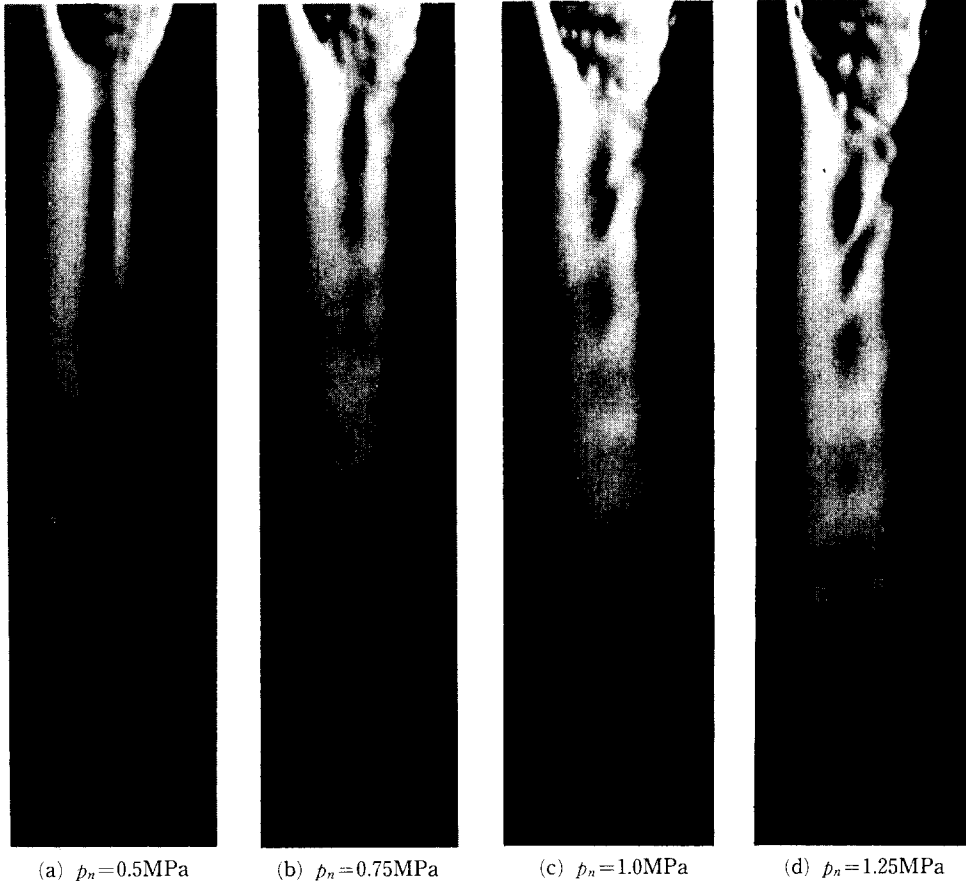


Fig. 3 Schlieren photographs of supersonic annular gas jet flow (CDB nozzle, $h=0\text{mm}$, closed core)

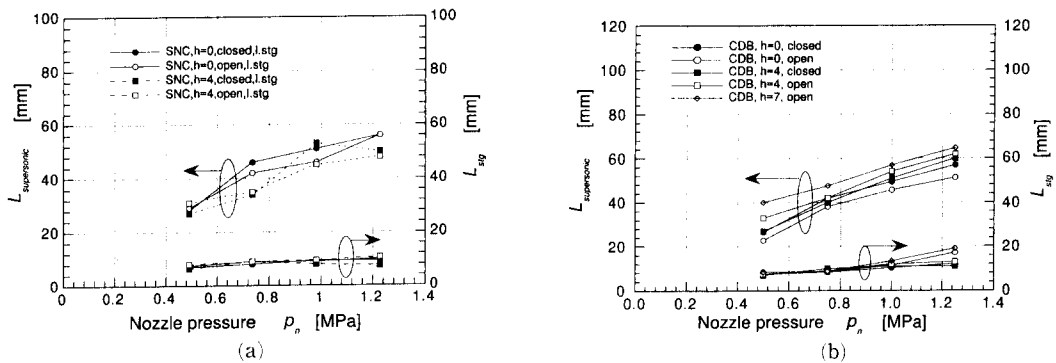


Fig. 4 Variations of stagnation point and supersonic flow length for various atomizing gas pressures (SNC nozzle and CDB nozzle)

라고 생각한다.

액체공급관을 통하여 물을 공급하여 미립화시키는 실험에서는 전체적인 쉘리엔 형상이 유사하게 유지되는 것으로 나타났다. 물이 액체공급관 선단

에서 분열되는 것을 보다 명확하게 보기 위해서 노즐 오리피스의 둘출길이를 충분히 크게 하여 2유체 분무기에서 액체의 미립화 분무과정을 심광간광원을 사용하여 확대된 영상으로 가시화하여 Fig. 5

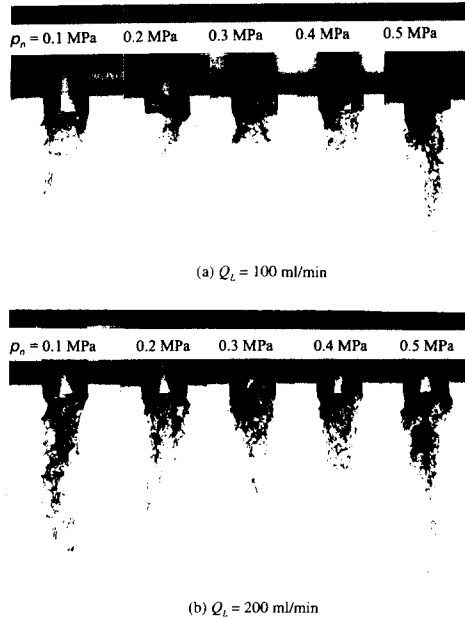


Fig. 5 Photographs for disintegration phenomena of water jet in an annular gas stream using spark light source ($h=35\text{mm}$, $p_n=0.1\sim 0.5\text{ MPa}$)

에 나타냈다. 액체의 공급유량을 비교적 적은 양으로 일정하게 유지하고 분사가스의 압력을 증가시키면 액체공급관(석영관) 내부에서 기포가 생성 팽창하여 액체 덩어리로 떨어져 나가며, 분사되는 고속 가스제트에 의해 1, 2차 미립화과정을 거쳐 더욱 미세한 액적이 되어 분무를 형성하게 됨을 알 수 있었다. 액체공급량이 증가하면 노즐 선단에서 액막이 형성되고 분사가스에 의해 액체띠(ligament) 형태로 되어 미세한 액적으로 분열된다. 액체공급량이 많을 경우 액막의 분열길이는 길어졌다. 분사 가스 압력이 증가하면 노즐 선단에서 물이 균일하게 퍼지지 않아서 생기는 스피팅(spitting) 현상이나 초맥동(super-pulsating) 현상을 볼 수 있었다. 이러한 현상은 분사가스량에 비해 액체공급량이 적은 상태에서 발생하는 기포의 영향인 것으로 생각된다.⁽¹⁵⁾

노즐 오리피스의 돌출길이가 4mm인 경우 초음속유동에서의 충격파와 경계층의 상호작용에 의한 유동박리현상을 직사진으로 가시화하여 그 결과를 Fig. 6에 나타냈다. 유동박리가 일어날 때의 노즐 압력은 SNC 노즐인 경우 1.04MPa, CDI 노즐인 경우 0.85 MPa, CDB 노즐인 경우 1.00MPa이었

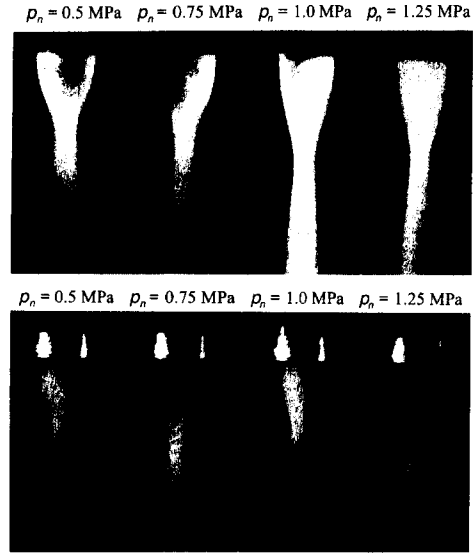


Fig. 6 Direct photographs for gas atomization of water (SNC nozzle, $p_n=0.5\sim 1.25\text{ MPa}$; $h=0$ and 4 mm)

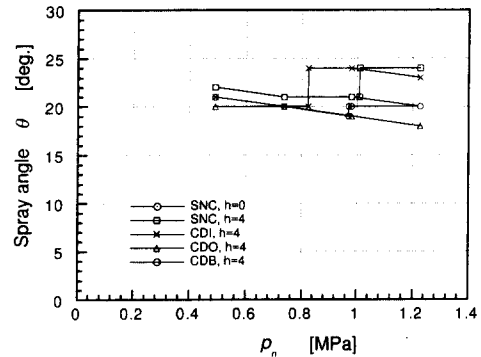


Fig. 7 Influence of nozzle pressures on spray angle

으며, CDO 노즐인 경우에는 1.4MPa까지 유동박리 현상이 일어나지 않았다. 또한 이 직사진들을 스캐너로 읽어들이어 분석한 결과, 유동박리시 액체가 액체공급관 외벽을 거슬러 올라가는 역류 높이는 SNC 노즐인 경우 1.33mm, CDI 노즐인 경우 1.55mm, CDB 노즐인 경우 1.11mm이었다. 실제 조업에서 용융금속의 과열도가 충분히 높지 않을 경우, 안정한 분무미립화조건임에도 불구하고 액체공급관의 용융금속이 응고되는 것은 이와 같은 유동박리현상도 그 원인 중의 하나라고 생각된다.

Fig. 7은 레이저 평면광을 이용한 가시화실험에서 분사가스압력에 따른 분무각을 측정된 결과이

며, 유동박리시 이로 인하여 분무각이 갑자기 증가함을 알 수 있었다. 이 결과들은 노즐형상에 따라 노즐출구에서의 Mach수, 경사충격파의 강도와 파각, 노즐형상에 따른 경계층의 두께, 충격파와 경계층의 복잡한 상호작용에 의해 유동박리점이 달라지기 때문이다.⁽¹²⁾

3.2 액체공급관 하류의 압력

2유체 분무미립화 노즐에서 액체의 공급이 없는 경우 액체공급관에서의 흡인압력을 측정하였다. 측정된 압력은 분사가스압력 p_n 과 액체공급관 출구압력 p_{c0} 및 제트 중심축상의 압력 p_c 이다(Fig. 1). 고속분사가스로는 질소를 사용하였고, 분사가스압력은 압력조절기의 2차압력 p_{r2} 를 0.05MPa씩 증가시키며 측정함과 동시에 액체공급관에서의 흡인압력을 측정하여 그 결과를 Fig. 8에 나타냈다. 노즐형상에 따라 각 곡선에서 구배의 전환점, 극대점 및 극소점과 같은 세부사항은 다를 지라도 전체적인 경향은 유사하게 나타났다.

SNC 노즐에서 분사가스 압력에 따른 노즐 오리 피스의 압력변화 특성을 살펴보면 다음과 같다. Fig. 8에서 비교적 낮은 압력 (0.45MPa 이하)일 때 분사노즐 압력이 증가함에 따라 흡인압력이 증가하는 것은 액체공급관 선단 모서리에서 유동회전각이 작은 팽창파가 존재하는 분사가스유동의 흡인 효과에 의한 것으로 생각된다. 분사노즐 압력이 증가할 때 약한 팽창파에 의한 유동방향의 변화가 작아서 분사가스속도에 의해 유도된 압력은 점점 증가하지만 0.25MPa 이상이 되면 액체공급관 모서리에서 발생한 팽창파를 뒤따르는 압축파에 의한 유동방향변화의 영향과 서로 상쇄되어 흡인압력의 증가는 둔화된다. 분사노즐 압력이 0.45MPa 이상이 되면 액체공급관 하류 재순환유동과 내외부 자유압력경계면에서 발생한 충격파 또는 팽창파의 상호작용으로 인한 영향이 커져서 액체공급관 출구압력은 복잡한 변화양상을 나타낸다. 이러한 상호작용의 결과 분사가스압력이 증가할 때 재순환유동영역 길이는 증가한 후 감소하고 압력곡선은 하강한

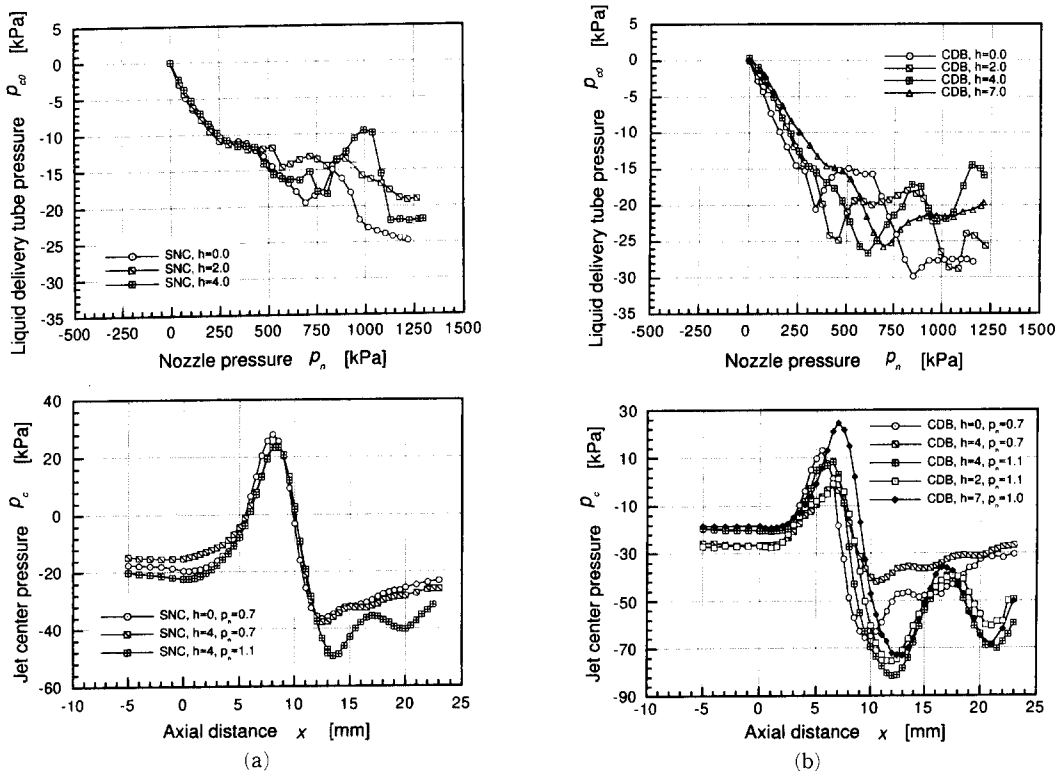


Fig. 8 Variations of jet centerline pressures for various gas nozzle pressures in (a) SNC nozzles and (b) CDB nozzles.

후 상승하여 극소 흡인압력점에 도달한다.

압력곡선에서 주목할 것은 극소 흡인압력점이다. 이 점은 Fig. 8에 나타낸 SNC 노즐에서 돌출길이가 4mm인 경우 운전압력이 약 1.0MPa일 때 일어난다. 제트가 액체공급관 선단모서리에서 팽창파를 형성하면 축방향으로 휘게 된다. 이와 같이 축방향으로 휘어짐으로써 초음속 환상제트의 충돌정체점과 액체공급관 선단에 존재하는 재순환 와동은 작아지게 된다. 이것은 흡인압력이 낮은 점은 작은 와동과 관련되어 있다는 것을 의미한다(Fig. 6). 또한 이 SNC 노즐에서 돌출길이가 4mm인 경우 1.04MPa 이상의 압력에서 유동박리가 발생하여 흡인압력이 급격히 증가한 후 운전압력이 증가하여도 흡인압력은 거의 일정하다는 사실이다. 이것은 유동박리의 예측을 쉽게 확인할 수 있게 해준다.

또한 Fig. 8에서 돌출길이가 0mm이고 분사가스압력이 0.7MPa인 경우, 액체공급관 하류 재순환 영역에서의 압력 p_c 는 노즐 오리피스(액체공급관) 내부에서는 거의 일정하게 유지되며, 액체공급관 출구에서 초음속환상제트의 충돌정체점까지는 급격히 증가한다. 이 점을 지나서 하류방향으로 진행해 나가면, 압력은 충돌제트의 유속에 의해 급격히 감소하여 음압상태가 되며 충격파 세포상(shock cell)을 통과하게 됨에 따라 미소한 증감을 반복하며, 전체적인 흡인압력의 크기는 줄어드는 경향을 나타낸다.

돌출길이가 4mm이고 분사가스압력이 0.7MPa인 경우 액체공급관 하류 압력분포의 전체적인 경향은 돌출길이가 0mm인 경우와 유사하다. 돌출길이가 4mm이고 분사가스압력이 1.1MPa인 경우 액체공급관 하류 압력분포의 전체적인 경향은 분사가스압력이 0.7MPa인 경우와 유사하지만, 흡인압력의 최대크기는 증가하며, 충돌정체점 하류 압력은 충돌제트의 유속에 의해 급격히 감소하여 음압상태가 되며 충격파 세포상(shock cell)의 길이는 증가하고 충돌정체점 길이도 길어지며 흡인압력의 증감폭도 커진다.

단순화된 준 1차원 유동모델⁽¹¹⁾을 근거로하여 운전압력조건에 따른 분무미립화노즐에서 흡인압력의 거동 및 파의 형상과 유동현상을 정성적으로 예측할 수는 있지만 액체공급관 하류의 복잡한 유동양상으로 인하여 정량적인 수치는 직접 측정에 의존

할 수 밖에 없다. 이 모델과 측정된 흡인압력곡선으로부터 돌출길이가 공급관선단 하류에서 제트의 파형을 제어하는 가장 중요한 인자 중의 하나인 것을 알 수 있다. 2유체 분무노즐에서 액체공급관을 통하여 측정된 흡인압력은 노즐형상과 돌출길이에 매우 민감하고 가스의 물성에도 어느 정도 의존한다. 흡인압력의 실제적인 값은 초음속제트에서 파의 형상과 액체공급관 벽면에서 파의 반사와 연관되어 있다. 측정된 흡인압력과 단순화된 유동모델은 초음속노즐 설계를 위한 사전평가와 최적운전조건 예측에 유용한 수단이 될 수 있을 것이다.

실제 분무조업시 노즐 오리피스 내부에 끼우는 지르코늄(혹은 석영이나 흑연)관의 돌출길이가 부적절한 경우 발생하는 역류현상을 액체공급관 하류 재순환영역에서의 압력을 측정함으로써 사전에 예방할 수 있다. 또한 이 흡인압력이 분무미립화시 액체의 유동불안정성에 어떻게 영향을 미치는가에 대해 고찰함으로써 궁극적으로는 공정변수가 입자의 크기분포에 미치는 영향을 규명하고 이를 바탕으로 분무미립화 공정을 제어할 수 있을 것이다.

4. 결론

공정산업분야 및 분무연소분야에서 많이 사용되고 있는 2유체 분무기에서 출구 초음속유동의 가시화와 하류의 가스압력 측정 결과로부터 다음과 같은 결론을 얻었다.

(1) 과소팽창 또는 과대팽창 초음속노즐 유동에서 출구 Mach수가 일정한 경우, 유동이 박리하지 않는다면 가스의 정체압력(유량)이 증가함에 따라 노즐출구에서 충돌정체점까지의 길이와 초음속 유동영역의 길이는 증가한다.

(2) 스피딩 현상은 액체공급관 내부에 생성된 기포에 기인한다. 노즐 오리피스의 돌출길이가 4mm인 경우 초음속유동에서의 충격파와 경계층의 상호작용에 의한 유동의 박리현상이 발생할 수 있으며 분무각은 유동박리시 갑자기 증가한다.

(3) 액체공급관 출구의 흡인압력은 분사가스압력이 증가함에 따라 단조증가하지만 분사가스압력이 0.5MPa 이상이 되면 증감현상이 커지며 돌출형 노즐에서 유동박리시 급격히 증가한 다음 거의 일정하게 유지된다.

(4) 액체공급관 하류측상의 압력변화는 출구의 음압에서 충돌정체점까지 상승한 다음 급강하하고 충격파세포상의 구조에 따라 진동하면서 대기압에 도달한다.

참고문헌

- (1) Evans, R. W., Leatham, A. G. and Brooks, R. G., 1985, "The Osprey Preform Process," *Powder Metallurgy*, Vol. 28, pp. 13~20.
- (2) Beddow, J. K., 1978, *The Production of Metal Powder by Atomization*, Heyden.
- (3) Mathur, P., Annavarapu, S., Apelian, D. and Lawley, A., 1989, "Process Control, Modeling and Application of Spray Casting," *Journal of Metals*, October, pp. 23~28.
- (4) Lawley, A., 1986, "Rapidly Solidified Powder Process-Atomization Models and Mechanisms," *Proceeding of Structural Metals by Rapid Solidification*, pp. 31~41.
- (5) Gessinger, G. H., 1984, *Powder Metallurgy of Superalloys*, Butterworth.
- (6) Liu, J., Arnberg, L., Bäckström, N., Klang, H. and Savage, S., 1988, "Fluid Flow Behaviour and Solidification Studies During Ultrasonic Gas Atomization," *Materials Science and Engineering*, Vol. 98, pp. 43~46.
- (7) Baram, J., 1988, "Pressure Characteristics at the Pour-Tube Orifice in Ultrasonic Gas Atomization," *Materials Science and Engineering*, Vol. 98, pp. 65~69.
- (8) Ridder, S. D., Espina, P. I. and Biancaniello, F. S., 1989, "Optimization of Inert Gas Atomization," *Physical Chemistry of Powder Metals Production and Processing*, pp. 163~173.
- (9) Anderson, I. E., Morton, H. and Figliola, R. S., 1989, "Fluid Flow Effects in Gas Atomization Processing," *Physical Chemistry of Powder Metals Production and Processing*, pp. 229~249.
- (10) Ünal, A., 1989, "Gas Flow in Atomization Nozzles," *Physical Chemistry of Powder Metals Production and Processing*, pp. 201~228.
- (11) John, J. E. A., 1984, *Gas Dynamics*, 2nd ed., Allyn and Bacon, Inc.
- (12) 박병규, 1994, "2유체 미립화과정에서의 분무 특성 측정 및 분무액적의 응고과정 해석," 서울대학교 공학박사 학위논문.
- (13) Anderson, A. R. and Johns, F. R., 1955, *Jet propulsion*, Vol. 25, pp. 13~15.
- (14) Chigier, N. A. and Beer, J. M., 1964, "The Flow Region Near the Nozzle in Double Concentric Jets," *Journal of Basic Engineering, Trans. of ASME*, pp. 797~804.
- (15) Kim, K. Y. and Marshall Jr, W. R., 1971, "Drop-Size Distributions from Pneumatic Atomizers," *AIChE Journal*, Vol. 17, No. 3, pp. 575~584.
- (16) Liu, J., Arnberg, L., Bäckström, N., Klang, H. and Savage, S., 1988, "Mass and Heat Transfer During Ultrasonic Gas Atomization," *Powder Metallurgy International*, Vol. 20, No. 2, pp. 17~22.