

特輯 : 용접전원 시스템의 개발 동향

Electron beam 용접전원 system의 제어 기술

Power Supply System of Electron Beam Welder

고 상 근 · 정 기 형 · 김 상 호

Sang Ken Kauh, Kie Hyung Chung and Sang Ho Kim



고상근/서울대학교/
1956년생/열유체 및 계
측제어기술개발에 관심
이 많음



정기형/서울대학교/
1938년생/plasma공학
및 그 응용기술



김상호/서울대학교/
1966년생/plasma공학
및 그 응용기술

1. 개 요

1.1 Electron beam 활용 기술의 역사^{1,2)}

Electron beam을 이용하는 기술의 발전은 진공, electron beam 광학기술과 매우 밀접한 관계를 가지고 있다. 그 발전 역사를 간단히 살펴보면 다음과 같다. 1905년 Marcello von Pirani는 최초로 탄탈륨과 같은 고용점 재료를 electron beam으로 녹이는 실험을 성공적으로 수행하였다. 그러나 진공과 electron beam 광학기술은 그 태동기에 머물고 있었고, 더욱이 이러한 기술에 대한 산업적 요구가 거의 없는 상태여서 더 이상의 기술적 발전은 그후 20 여년간 이루어지지 않았다. 한편, 실험실 수준에서는 electron beam을 열원으로 사용하고자하는 시도는 계속되었다. 1920년대 중반에 electron beam 광학분야와 진공분야에서 많은 진전을 이룬 것을 바탕으로 1930년대 초반에 electron beam을 발생시키고 인도(guiding)할 수 있는 기반 기술을 확립하게 되었다. 1938년에 von Ardenne과 R hle는 각각 미세 구멍을 뚫고, 금속을 증발시키기 위

해 자기렌즈를 사용하여 electron beam을 집속하는 기술을 사용하였다. 그러나 그때까지도 electron beam의 산업적 요구는 없었고, 산업적으로 적용될 수 있는 진공 시스템도 개발되어 있지 않았었다. 1950년경 Steigerwald는 micron 영역에서 electron beam을 drilling과 machining 도구로서의 기술적 가능성에 대한 논문을 썼다. 그 이후 핵공학과 우주공학의 발전은 welding, melting, evaporation과 같은 새로운 기술적 발전을 요구하게 되었다. 무엇보다도 이러한 새로운 분야는 새로운 재료나 공정을 필요로 하게 되었는데, 그 때까지의 공정기술은 그 요구에 부응할 수 없었다. 1950년대 중반 이러한 시대적 요구는 electron beam을 산업적으로 사용하는 계기가 되었다. 한 예로 1958년 Stohr는 "electron beam을 이용한 진공 용접"이라는 논문을 발표하였고 그 후 기술 개발을 시도하였다. 산업적으로 electron beam 활용의 커다란 진전을 가져온 것은 1957~1961년에 걸쳐 독일 등의 많은 연구소에서 electron beam melting에 대한 기술과 장비를 개발한데서부터라 할 수 있는데, 그 무렵에는 고효율의 진공 system이 많은 진전을 이루고 있었다. 최근에는 electron beam

process의 산업적 적용이 광범위해졌으며 미세 전자공학에의 nonthermal electron beam processing, plastic 공학, coating, 그리고 방사선 처리등과 같은 분야에서 생산기술이 충분한 발전을 이루었고, 그 연구는 현재 계속되고 있다. Electron beam 기술은 자동화 설비와 결합하여 새로운 적용분야를 계속해서 창출해가고 있는데, 그 결과 여러 생산 라인에서 그 위력을 발휘하고 있다.

1.2 Electron beam 용접의 특징

용접 기술은 오늘날 첨단 제조 기술의 기본을 이루고 있다. 경제성의 고려와 더불어 첨단기술의 발달은 대형 구조물에서부터 섬세한 전자 부품에 이르기까지 고정밀, 고성능 용접 기술을 필요로 하게 되었다. 이러한 필요에 의해서 고출력, 고에너지 밀도의 열원이 개발되었는데 이러한 열원으로는 electron beam, 레이저빔, 플라즈마빔 등이 있다. 이 중에서 electron beam이 상대적으로 높은 에너지의 빔을 얻을 수 있고 빔 발생이 용이하다는 장점을 갖고 있어 제일 먼저 상용화된 열원이다. Electron beam 용접은 전자총에서 발생된 electron beam을 렌즈로 집속시켜 고 에너지의 열원을 얻는 것을 기본 원리로 하고 있다. Electron beam은 렌즈에 의해 매우 작게 집속(0.1~1 mm ϕ)시켜 높은 에너지밀도로 만들 수 있으므로 용접을 매우 깊게(수십 ~ 수백 mm)할 수 있다. 이러한 용접 특성은 모재의 열변형을 최소화 하여 용접 부위가 원래의 성질을 잃어버리는 것을 최소화한다. 그러나, deep welding의 경우 입력 파워 밀도가 너무 큰 관계로 계면 부위가 기계적 충격에 약하다는 단점을 갖고 있다. Electron beam 용접은 서로 다른 금속을 filler material 없이 용접할 수 있으며 복잡한 구조의 용접이 가능하다. 또한 대부분의 electron beam 용접은 진공중에서 이루어지기 때문에 공기의 영향을 받지 않는다는(산화 방지) 특성을 갖고 있다. 즉, 공기와의 접촉이 적기 때문에 산화가 방지되고 용접 순도가 매우 높다는 장점을 갖고 있다. 이는 반면 장치가 거대해지고 비싸다는 단점으로 작용한다. 1980년대부터 이러한 단점의 극복을 위해서 대기중에서의 electron beam 용접에 관한 연구가 수행되어 실용화 단계에 이루고 있다. 최근 전자, computer기술의 발달로

electron beam 출력을 더욱 더 정밀하게 조절할 수 있고, computer와 sensor의 결합으로 자동 용접 위치 제어와 NC(Numerical Control) 작업대의 설치로 완전 자동화 용접 공정이 가능하다. 그 결과 높은 용접 속도를 얻을 수 있으며 무인 생산 체계로의 응용이 가능하다. 개별 단위장치로서의 electron beam 용접기의 특성은 다음과 같다.

- 고에너지 밀도 : 고용접 재료의 용접에 유리하며, 출력 제어가 용이하므로 얇은 박막의 용접에도 효과적이다.
- 높은 형상비 : Electron beam 모양을 조절하여 높은 형상비를 갖도록 할 수 있어, 폭이 좁고 깊은 부위를 filler metal 없이 한 번에 접합할 수 있고, 특히 접합 부위의 기포나 균열 등의 결함이 적다.
- 진공 분위기 : $10^2 \sim 10^3$ torr 정도의 진공중에서 동작하기 때문에 불순물의 유입을 막을 수 있고, 모재의 산화를 방지할 수 있다.
- 제어성 : Electron beam의 형상이나 출력, 작업공정 등을 완전 자동화하여 생산성을 높일 수 있다.
- 방사선 방출, 고중량 : 위 장점에 비해 X-ray와 자외선의 방출이 커서 방사선 방호 시설이 필요하고, 전원 및 진공계 등의 장치 규모가 비교적 크다는 단점을 갖고 있다.

1.3 대표적인 electron beam system

* Electron beam 증발 장치

진공 중에서 금속 증기 발생, 또는 기타 고용접 재료의 증발에 electron beam을 이용한 장치가 연구계, 산업계에 널리 퍼져 코팅 등에 이용되고 있다. Electron beam을 이용한 이러한 장치의 기본 원리는 electron beam을 증발시키려는 물질에 직접 충돌시키는 것으로 에너지의 흐름이, 여타의 장치에서처럼 간접적이지 않고, 직접적이다. 따라서 crucible 등 다른 시스템을 냉각시킬 수 있어 고순도의 원자빔이나 금속 또는 고용접 재료의 증기를 발생시킬 수 있다. 효율도 증발시키려는 물질을 국부적으로 가열하기 때문에 매우 높다.

* Electron beam melting 장치

금속의 성질은 합금 비율과 gas나 불순물 함량에 의존한다. 그러므로 진공중에서의 electron beam melting은 금속 정련에 커다란 장점을 갖고 있고, 현재 가장 널리 활용되고 있는 electron beam 용융 장치 중의 하나이다. 가장 고출력의 장비가 사용된다(상용으로 약 MW 급 이상의 것이 있음). Electron beam의 에너지 밀도가 높기 때문에 고융점 금속이나 반응성이 높은 금속의 주조에도 널리 활용되고 있다.

* Electron beam machining 장치

금속이나 광물(귀금속)의 정밀 가공시에 활용된다. (수 μm ~수백 μm) DC 장비의 경우 약 1 kW 이내, pulse 장비일 때는 약 15 kW 이내가 사용된다. 드릴링, perforating, Gravure cell, milling, cutting, 반도체 doping, polishing 등에 활용된다.

* 입자 가속기

정전압과 AC 전압을 이용한 가속기가 있다. 그 활용 범위는 electron beam의 에너지에 따라 다르나, 식품 위생 처리, 대기 정화, 폐수 처리, 세균 처리, 반도체 가공, micro-machine 가공, 물질 미세 구조탐사, 물리, 화학, 생물 관련 학문 등 그 응용 범위는 대단히 넓다.

* 기타 : 전자 현미경, 플라즈마 발생장치, microwave 및 RF 발생 장치

1.4 산업에의 적용 현황

Electron beam 용접 기술이 대표적으로 응용되는 적용 부품 또는 설비와 관련 산업 분야는 다음과 같다.

* 원자력 산업 분야

Electron beam 용접이 최초로 적용되었으며 processing operation의 많은 부분에 electron beam joining이 사용되고 있다. 특히 fuel element 제작 공정에서는 오직 electron beam 용접만이 유일한

제작 수단이다. 이외에도 zircaloy, Inconel, 2024 aluminum 합금의 deep welding, columbium, titanium 등의 용접에 사용된다.

* 우주 항공 분야

미사일, 로켓, 우주선과 같은 우주 항공 분야의 장치에서 구성재료는 고온과 진공에서 사용되며 열변형이 작고 가벼우면서 내구성이 좋은 성질과 구조를 가져야한다. 특히 접합 부분이 구조적으로 가장 취약한데 electron beam 용접은 이런 우주 항공 분야의 용접 방법에 적합하다. 주로 용접되는 물질로는 beryllium, tungsten과 molybdenum, tantalum과 columbium 등이 있다.

* 항공기 산업 분야

초음속 비행기 개발이 진행될수록 electron beam 용접의 중요성이 증가되고 있다. electron beam 용접과 brazing은 jet engine 생산에 응용되고 있다.

* 전자 공학 분야

Electron beam 용접은 전자동 제어, reliability 등의 장점을 갖고 있어 전자 공학에 응용되고 있다. 상용의 가열 접합에 비해 고가의 장치이나 electron beam 용접기는 1 mil 이하의 lead wire 연결시에 우수한 성능을 나타내고 있다. 점차로 회로의 초고집적화가 진행될수록 electron beam 용접의 응용도는 높아질 것이다.

* 의공학 분야

전기 장치로 심장 박동을 유지시키는 pacemaker의 제작 등에 사용된다. 100% sealing과 부식 방지를 필수적 요건으로 하는 pacemaker는 electron beam 용접의 정확성과 이종 물질간의 용접 등의 특성에 의해서 10년 이상 인체 내에서 그 기능을 유지할 수 있게 해준다.

* 특수 용접 분야

Electron beam 용접은 전력을 조절할 수 있으며 어떠한 용접보다도 정확하여 특히 repair 용접의 모든 분야에서 가장 활발하게 응용되고 있다.

2. Electron beam 용접전원 system의 구성 및 제어기술 동향

Electron beam 용접기의 전원 및 제어 구성도는 대략적으로 그림 1 과 같으며 각각의 역할과 원리 등을 살펴보면 다음과 같다.^{3,4,5)}

2.1 음극 가열 전원

Electron beam이 발생하는 음극 재료로는 일반적으로 순수한 텅스텐 strip이나 rod가 사용되는데 이러한 물질이 전자를 방출하기 위해서는 적어도 2,000 ℃ 이상으로 가열시켜줘야 한다. strip 형태의 음극의 경우에는 직접 전류를 흘려주어 가열시키나 (그림 2 (b)), 음극이 rod일 때는 그 주위에 텅스텐 필라멘트를 감아 이 필라멘트에 직접 전류를 흘려주고, 음극 사이에 전위를 주어 필라멘트에서 발생된 전자를 음극에 충돌시켜 음극을 가열

시키는 방법을 사용한다. (그림 2 (a)) 그 외 필라멘트를 음극 뒤에 sintering을 해서 열전도에 의해 음극을 가열하는 방법과 필라멘트를 가열하여 그 복사열을 이용하여 가열하는 방법이 있으나, 가열 효율이 떨어지고 음극 가열 응답 속도가 떨어지기 때문에 electron beam 용접기의 경우에는 거의 사용되고 있지 않다. 일반적으로 전자총의 음극에는 음의 고전압을 인가하고, 양극은 용접기 시스템과 함께 접지를 시키기 때문에 음극 가열 전원은 음의 고전압으로 floating 시켜줘야 한다. 그러므로 대부분의 경우 절연 변압기가 필수적으로 쓰인다.

2.2 전류량 조절 전원

Electron beam 용접기의 전류량 조절에는 음극과 Wehnelt 전극사이에 전위를 주는 방법을 사용한다. 이 전위는 음극의 전류 발생 면적을 임의로 조절하여 전류량을 조절한다. 그 외 음극의 온도를 변화시켜주는 방법도 있기는 하나 조절 감도가 떨어져 대부분 사용하지 않는다. 전류량 조절 전원은 음극 가열 전원과 같이 음의 고전압으로 floating 시켜줘야하기 때문에 대부분의 경우 절연 변압기가 필수적으로 쓰인다.

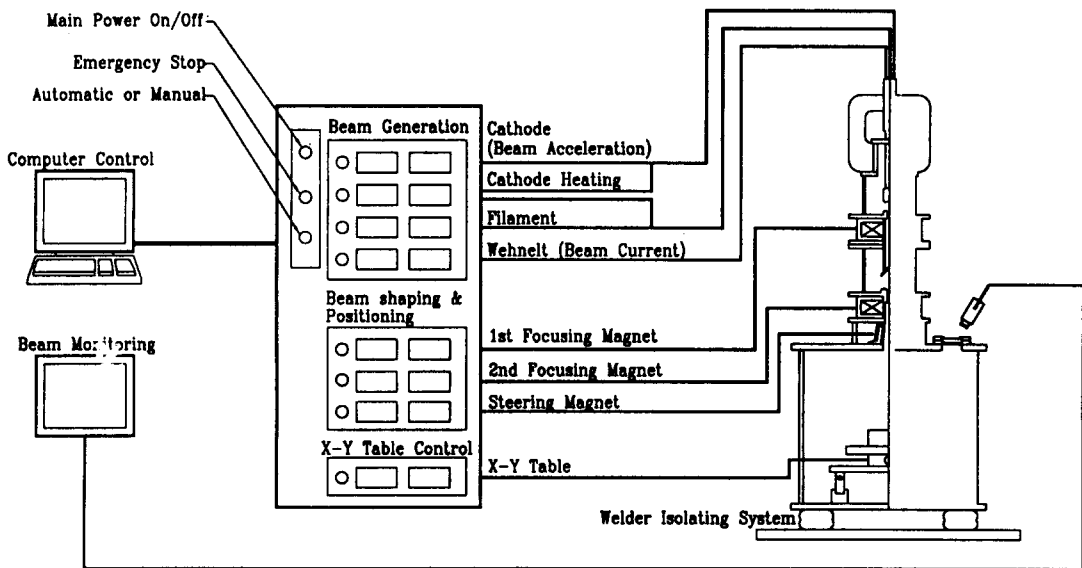


그림 1. Electron beam 용접기 전원 및 제어 구성도

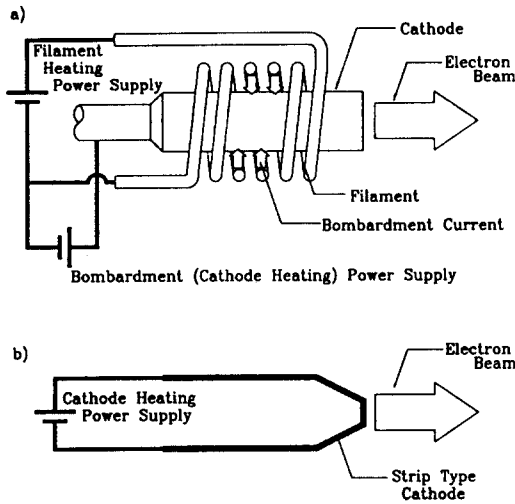


그림 2. 음극 가열 방식
(a) 간접 가열, (b) 직접 가열

2.3 고전압 전원

Electron beam을 원하는 에너지를 갖도록 가속시켜주는 전원으로써 가장 고가이고, 고전압이므로 (20 kV~500 kV) 취급하기 어렵다. Electron beam 용접기에서 요구하는 고전압 DC 전원으로서는 크게 나누어 아래와 같은 방식의 전원을 들 수 있다.

*** 고전압 변압기 + 고전압 정류기**

현재 대부분의 electron beam 용접기에서 사용되고 있다. 일반 변압기로 고전압을 발생하는 기술은 가장 역사가 오랜 것으로 여러 분야에서 안정적으로 사용되고 있다. 회로가 간단하여 제작이 용이하나, 변압기의 절연 문제 등으로 인해 부피 및 무게가 다단 전압증배 회로에 비해 매우 크다. 출력 조절에는 대부분 SCR이 사용된다. Electron beam에 사용되는 모든 전원은 그 출력이 매우 안정적이어야 한다. 즉, 출력 Ripple이 적어야 하고, 입력 전압 변동에 영향을 받지 않아야 한다. 자동 전압 조절 장치가 정밀한 용접에는 필수적으로 요구된다. 일반 3 상 60 Hz를 정류하고, SCR로 출력조절을 하는데 출력 ripple 면에서 그 한계가 있어 고도 정밀 용접의 경우에는 매우 부적합하다. 그리고

수 백 kV의 가속전압이 요구되는 (deep welding : ~ 200 mm) 용접기에는 채택할 수 없는 방식이다.

*** 다단 전압 증배 회로**

고전압 변압기 + 고전압 정류기에 비해 부피 및 무게 면에서 많은 잇점을 가지고 있으나, 회로가 복잡하고 요구되는 부품의 조건이 까다로워, 개발에 어려움은 있으나, 대량 생산 등 산업화되는 경우에는 현대 산업에서 요구하는 "短小輕薄" 조건을 만족할 수 있으며, 자동화 등에도 많은 이점을 지니고 있다. 그리고 일반적으로 고주파 (< 100 kHz)를 사용하므로 ripple이 훨씬 적어 양질의 electron beam을 얻을 수 있다. 다단 전압 증배 회로는 기본적으로 전압 증배 회로와 고주파 스위칭 전력 공급 장치로 구성된다. 다단 전압 증배 회로는 그림 3과 같이 다이오드와 축전기의 결합으로 이루어지며 다이오드와 축전기의 결합 방식에 따라 각기 장단점을 지니고 있다. 본 논문에서는 안정도가 가장 우수한 balanced cascade 형 방식을 중심으로 알아보려고 한다.

2.3.1 전압 증배 회로

다이오드와 축전기로 이루어지는 다단 전압 증배 회로의 개념도는 그림 4와 같다. 이때 무부하 출력 전압, 출력 전압 강하 및 출력 전압 ripple은

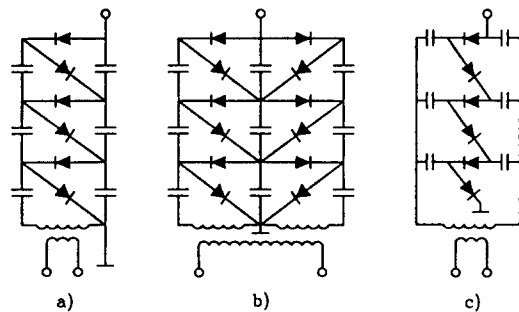


그림 3. 다단 전압 증배 회로의 결합 방식
(a) Cockcroft-Walton 형
(b) Balanced Cascade 형
(c) Dynamitron 형

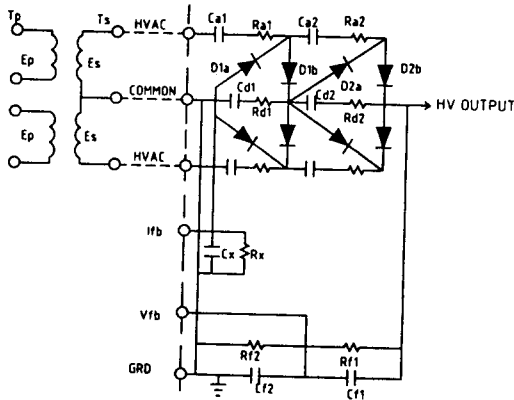


그림 4. 다단 전압 증배 회로 개략도

아래와 같이 주어진다.

$$\text{무부하 출력 전압} = 2nE_s$$

$$\text{출력 전압 강하} = \frac{I(2n^3 + 3n^2 + n)}{12fC}$$

$$\text{출력 전압 ripple} = \frac{In}{2fC}$$

여기서

I = DC 부하 전류 (A)

n = 증배 회로 수

f = 고주파 스위칭 전력 출력 주파수 (Hz)

C = 축전기의 정전 용량 (F)

이때 모든 다이오드에는 $2E_s$ 의 역전압이 걸리게 되며, C_{a1} 을 제외한 모든 축전기에는 $2E_s$ 의 전압이 충전된다. 따라서 모든 다이오드 및 축전기의 내전압 용량을 $2E_s$ 이상이 되도록 결정하여야 한다. 각각의 다이오드 및 축전기에는 서지 전류에 의한 파괴를 막기 위해 직렬로 저항을 연결하며, 이때의 저항치는 소자의 내전류 특성 및 전체 효율을 고려하여 결정하여야 한다. 스위칭 고주파 전력 장치의 주파수에 따라 각각 구성 요소의 주파수 특성 및 정격이 달라진다. 주파수를 올릴수록 스위칭 고주파 전력 장치의 출력 변압기의 크기 등이 감소하여 전체 시스템 크기 및 무게를 감소시킬 수 있는 장점이 있으나, 전압 증배 회로의 다이오드에서의 스위칭 전력 손실로 인한 다이오드 과열로 발생되는 다이오드 파괴, 축전기의 유전 손실의 증가로 인한 유전체 과열로 발생되는 축전기의 절

연 파괴가 발생하게 되는 단점이 있어 각 소자의 주파수 특성을 충분히 고려하여 주파수를 선택하여야 한다. 고주파에서 사용할 수 있는 축전기는 크게 나누어 세라믹 유전체 축전기와 필름 유전체 축전기가 있다. 이중 세라믹 유전체 축전기는 고전압, 고정전 용량의 것이 시판되고 있지 않아, 필름 유전체 축전기를 사용하여야 한다. 필름 유전체 축전기는 필름에 금속을 코팅한 metalized film 축전기와 필름과 금속 foil을 이용하여 만든 film 축전기로 나누어진다. 이중 필름 축전기가 정격 전류 용량이 커, 고출력 장치에서는 이를 이용하여야 한다. 고주파에서 사용되는 유전체 필름은 유전 손실이 적은 폴리프로필렌을 사용한다.

2.3.2 고주파 스위칭 전력 공급 장치

고전압 전원에 쓰이는 스위칭 고주파 전력 장치는 이미 상용화되어 있는 스위칭 전력 장치의 고주파 전력 장치와 유사하나, electron beam 용접 장치의 특성상 보다 높은 안정도를 요하며, 전자총에서의 아크 발생 및 기타 절연 파괴 사고 발생 시 전압 증배 회로의 손상을 방지하기 위해 이를 보호하는 회로를 보강하여야 한다. 고주파 스위칭 전력 공급 장치로는 그림 5와 같은 회로 방식이 있다. 이중 가장 큰 고주파 전력 장치로 이용될 수 있는 것은 full bridge 방식이다. 이때 요구되는 트랜지스터 내압은 입력 전압 (V_{in}) 이상이며, 트랜지스터 DC 정격 전류는 다음과 같이 주어진다.

$$I_c = \frac{1.6P_{out}}{V_{in}}$$

여기서 P_{out} 은 출력 전력이며, 일반적으로 변환 효율은 80%, 듀티는 0.8 정도이다. 트랜지스터를 사용하는 경우 SOA (Safe Operation Area)를 고려하여 충분히 전압, 전류 용량이 큰 트랜지스터를 사용하거나, snubber 회로를 두어 on, off 시에 발생하는 스위칭 손실이 트랜지스터를 파괴하지 않도록 설계되어야 한다. 또한 스위칭 손실은 스위칭 주파수에 비례하여 증가하므로 방열판 부착 등 열적인 설계도 동시에 이루어져야 한다. 현재 고출력 변환기에 사용할 수 있는 스위칭 소자로서는 다음과 같은 것이 있다.

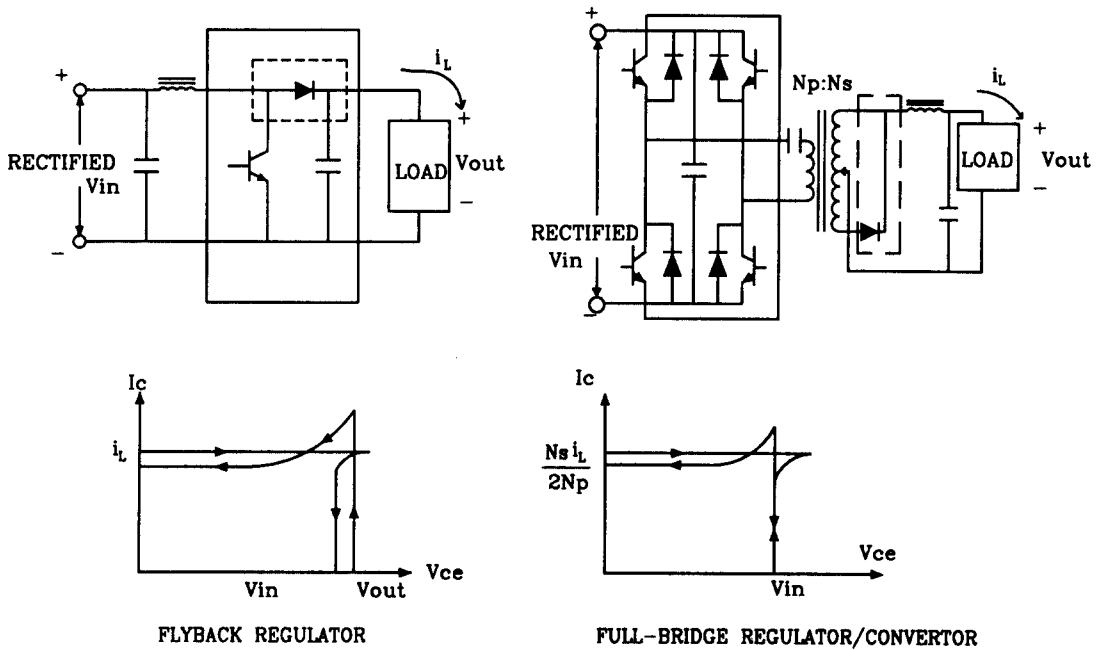


그림 5. 고주파 스위칭 전력 공급 장치 회로 방식 (1)

- Bipolar Transistor
- Power FET (Field Effect Transistor)
- IGBT (Insulated Gate Bipolar Transistor)

$$N_p = \frac{V_p \times 10^8}{K f B_{max} A_e}$$

이중 bipolar transistor는 50 kHz 근처의 고주파에서는 스위칭 손실이 커 사용하기 힘들고, 구동 회로도 매우 복잡하여 두가지 면에서 모두 유리한 FET 또는 IGBT를 사용한다. 두 스위칭 소자 모두 현재 고출력화를 목표로 연구 개발되고 있는 소자로 현 시점에서 어느 것이 유리하다고 판단하기는 힘들다. 최근에 개발되고 있는 대출력 IGBT를 사용하는 경향이 늘고 있다. 구동 회로는 부하나 온도의 변화에 대해 높은 안정성을 가지고 있어 현재 대부분의 고주파 스위칭 전력 장치에서 채택하고 있는 PWM (Pulse Width Modulation) 방식이 주로 이용된다. 또한 구동 회로에는 slow start 회로, 전류 제한 회로, 기준 전압 공급 회로, 과전압 보호 회로 등이 첨가된다. 고주파 스위칭 전력 장치의 출력 변압기로서 이용이 가능한 재질은 현재 ferrite 이외에는 없다. 출력 변압기의 일차 권선수는 다음의 식으로 주어진다.

여기서 V_p 는 출력 변압기 일차측 전압 (V), K는 bridge형 스위칭 전력 공급 장치인 경우 4, f는 동작 주파수 (Hz), B_{max} 는 코어내의 동작중 최대 자속 밀도 (G) (일반적으로 코어 재질의 포화 자속 밀도의 1/2로 계산한다), A_e 는 코어의 유효 단면적이다. 이식에서 얻어진 일차 권선수를 이용하여 이차측 권선수를 결정한다. 출력 전압이 높아 출력 권선과 ferrite 코어간의 간격이 절연 파괴가 일어나지 않을 정도로 유지되어야 하므로 코어 제조사들이 제시하는 코어의 power handling capability에 비해 실제 정격 출력은 낮아지게 된다. 권선의 전류 밀도는 연속 듀티를 고려하여 500 c.m/A (Circular mils per Ampere)로 높게 설계하여 출력 변압기의 온도가 과도하게 상승하는 것을 억제하여야 한다.

2.4 집속 전자석 전원

일반적으로 electron beam은 진행하면서 공간전

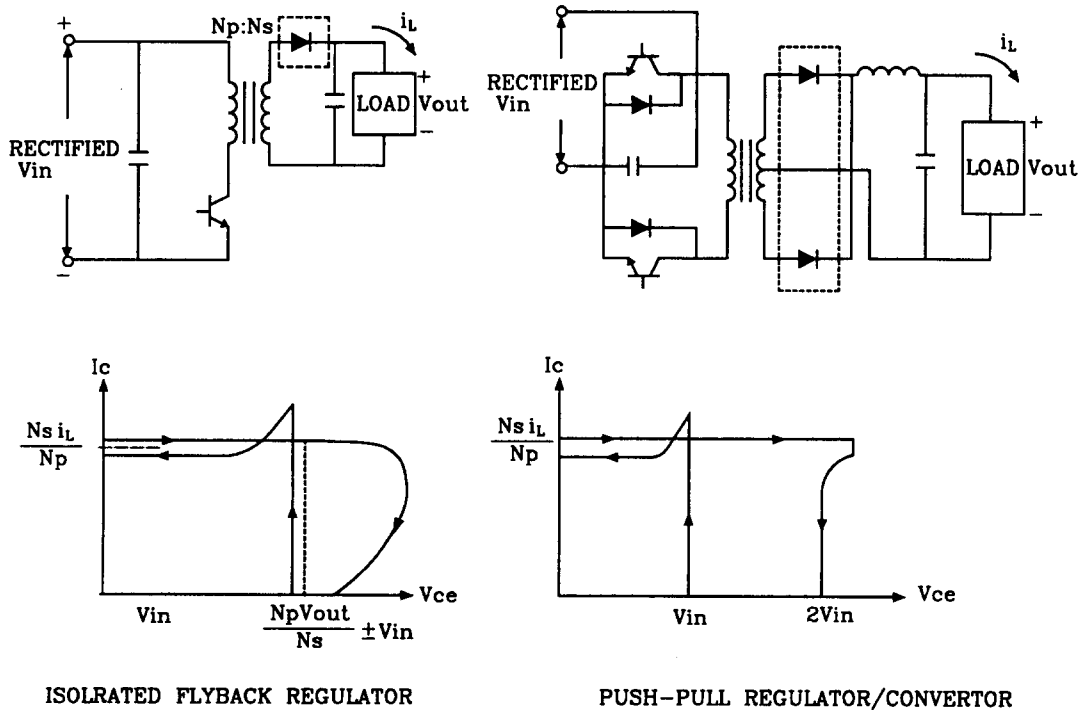


그림 5. 고주파 스위칭 전력 공급 장치 회로 방식 (2)

하 효과에 의해서 발산하게 된다. 그리고 용접 위치에서는 electron beam의 직경을 1 mm 이하로 해주어야 한다. 또한 electron beam이 발생하는 영역은 고진공 (10^{-5} torr 이하)을 요구하고, 용접이 이루어지는 곳은 장치에 따라 차이는 있지만 일반적으로 저진공 ($\sim 10^{-2}$ torr) 이므로 - 용접 모재가 거대할 경우 (잠수함, 원자로 압력용기 등)에는 대기중에서도 용접하는 기술이 시도되고 있음 - 차등 진공 (differential pumping) 시스템을 구성해 주어야 한다. 이 차등 진공을 위해서는 두 진공 용기 사이에 electron beam이 지날 정도의 orifice를 둔다. 크게 위의 세가지 이유에 의해서 electron beam 용접기에는 반드시 한 개 이상의 전자석을 두어 electron beam을 원하는 곳 (용접 위치)까지 수송하고 원하는 크기로 electron beam을 집속시킨다. Electron beam은 집속 전자석에 의해서 발생된 자기장에 매우 민감하게 반응하므로 양질의 용접을 위해서는 입력 파워라인의 전압 swing (일반적으로 현재 우리가 쓰고 있는 전기는 경우 입력 전압의 대략 3~5 % 정도 크기로 느린 주파수로 변

동한다)에 영향을 받지 않아야 하고, ripple 또한 적어야 한다.

2.5 편향 전자석 전원

편향 전자석은 electron beam을 진행방향에 수직인 평면의 임의의 방향으로 굴절 또는 편향시켜 준다. DC 전원을 인가하면 한방향으로만 electron beam이 편향되는데 그 용도는 다음과 같다. 용접 위치에서 발생된 금속 증기가 electron beam 진행축과 평행하게 진행하게 되면, 이 금속 증기는 잔류 기체나 electron beam과 충돌 없이 전자총의 음극에 도달하게 된다. 만약 이러한 금속 증기의 양이 어느 수준 이상이 되면 방전이 일어나 운전을 중단해야 하며 또한 장치에 손상을 가져온다. 그리고 장치를 기계적으로 정확히 정렬하기는 매우 어렵고, 또 외부의 여러 가지 요인으로 인해서 electron beam의 축이 용접물 평면에 수직으로 정렬되지 않는 경우가 있다. 이러한 이유로 해서 1개 또는 2 개의 편향 전자석을 설치한다. 그리고,

AC전원을 인가하면 electron beam을 빠른 주파수로 흔들어 줄 수 있다. TV 브라운관에 electron beam 주사를 해주는 것과 같은 원리이다. 특히, electron beam에 수직한 평면을 x-y 좌표계로 생각할 때, x축 전원에 sine 함수의 전압을, y축 전원에 cosine 함수를 인가하게 되면 electron beam은 원운동을 하게 되는데 일반 아크나 TIG 용접시 원운동을 해주는 효과를 낼 수 있다.

2.6 이송 장치 전원

용접물을 원하는 용접 모양에 맞게 이송하는 데에는 주로 모타 control에 의한 방법이 사용되고 있다. 용접모양에 따라서 장치의 모양은 다르나 다른 자동화 장비에 사용되고 있는 이송장치와 같다.

2.7 제어 시스템

그림 6은 electron beam 용접기 자동화의 개념도이다. 제어에는 크게 electron beam의 파워 조절과 수송 조절 그리고 용접물의 위치제어로 나누어 생각할 수 있지만, 실제의 경우 품질 관리와 공정 관리를 위해서는 이들을 한꺼번에 응용 목적에 맞추어 복합적으로 제어할 수 있어야 한다. 물론 이를 위해서는 많은 경험과 database가 요구된다. 이와 같이 통합된 개념의 용접 제어는 다음의 단계별

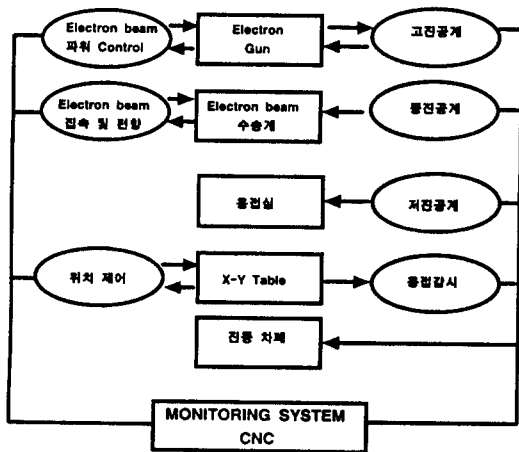


그림 6. Electron beam 용접기 자동화 개념도

로 나누어 생각할 수 있다.

2.7.1 초기화 단계

Electron beam이 용접 모재 이송 방향의 수직 방향으로 치우치지 않도록 제어하여야 한다. 이는 후판을 용접할 때 심각하게 대두되는 문제인데, electron beam이 한 방향으로 치우쳤을 경우는 두 모재의 경계면 측과 electron beam 축이 어긋남을 의미한다. 용접면 위 부분에서는 용접이 이루어지지만, 깊이 방향으로 용접면 아래부분에서는 용접이 이루어지는 것이 아니고 한쪽 모재만을 녹이는 결과를 초래한다. 편향 전자석의 전류를 제어하여 기계적인 정렬 시스템이나, 레이저 등을 이용하여 electron beam trajectory 정렬을 이루고 있다.

2.7.2 용접 변수 설정 및 용접 경로 설정

Database를 바탕으로 용접물의 재료와 모양 그리고 원하는 용접깊이 또는 폭이 주워지면 electron beam 파워, 초기 electron beam 파워 상승률, 용접 종료시 electron beam 파워 감소율, 용접 이송 속도 그리고 이에 따른 각종 전자석의 전류가 자동적으로 설정되는 시스템의 구현을 의미한다.

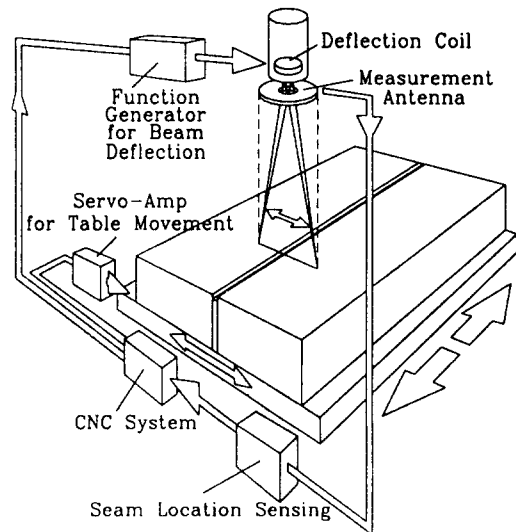


그림 7. Seam 추적 제어의 개념도

2.7.3 용접 경로 제어

주로 computer에 의해 용접 경로를 위 단계에서 설정되었다 하더라도 실제 용접 경로가 이에 일치하는 않는 경우 (특히 복잡한 구조일때)가 있다. 일반 아크나 TIG 용접에 사용하는 seam 추적 장비는 electron beam 용접의 경우 용접시 방출되는 빛의 강도가 너무 세서 채택이 불가능하다. Electron beam 용접에서 seam 추적은 아주 낮은 파워의 electron beam을 사용하여 위단계에서 설정된 경로로 용접물을 이송하면서, electron beam을 편향 전자석을 이용하여 이송하는 방향의 수직 방향으로 흔들어 주고 이 때 용접물 표면에서 반사되는 electron 측정 안테나를 사용하여 seam의 위치를 측정하는 기법을 사용한다. Seam의 위치가 측정되면 위단계에서 설정된 경로 data를 보정하고 이 보정된 값에 의해서 이송장치나 편향 전자석의 설정값이 CNC 시스템에 의해서 자동 제어 될 수 있도록 제어 시스템이 구성된다. 그림 7은 seam 추적 원리를 나타낸 것이다. 이러한 제어에 의한 용접은 크게 두가지 형태가 있다. 하나는, seam 위치 측정과 용접을 각각 다른 cycle에 의해서 수행

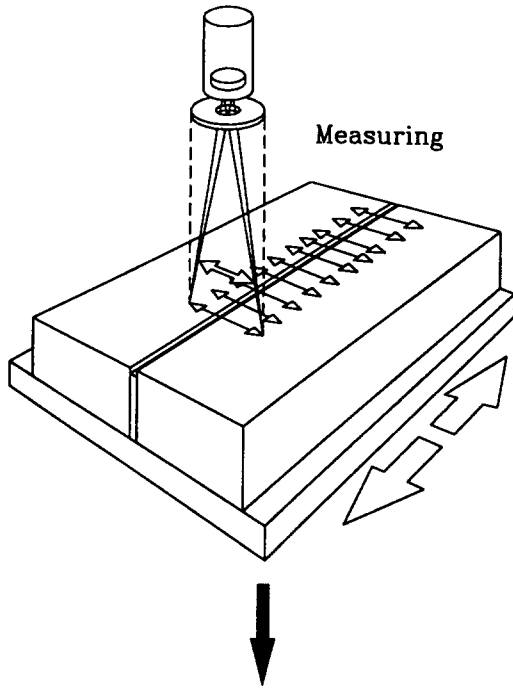


그림 8. Seam 검사, 용접 독립 수행 방식

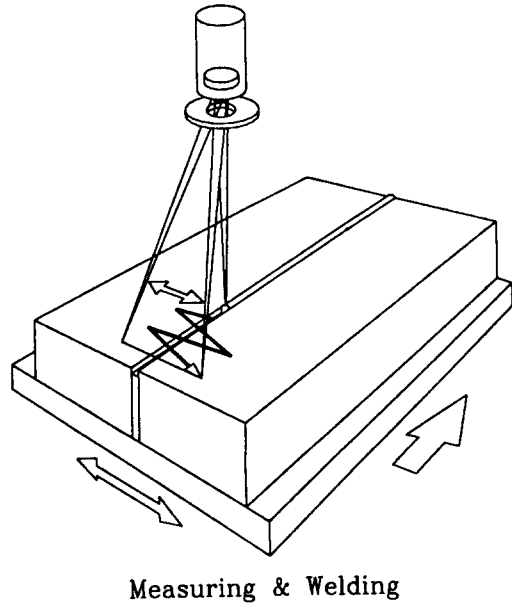


그림 9. Seam 검사, 용접 동시 수행 방식

하는 것이고 (그림 8), 다른 하나는, 한 cycle에 seam 위치 측정과 용접을 동시에 수행하는 것이다. (그림 9) 전자의 경우는 용접 속도가 떨어지는 단점이 있고, 후자의 경우는 장치가 복잡하고 경로 확인을 개별적으로 할 수 없다는 단점을 갖고 있다. 그외 electron beam 용접의 신뢰도와 안정성을 높이기 위한 연구가 수행되고 있다. 그림 10은 한 예인데 용접중에 용융된 곳과 그렇지 않은 곳의 경계면에서 발생하는 초음파를 감지하여 용접 깊이를 모니터링할 수 있는 방법이다.⁶⁾ 안전 제어 시스템으로 다음의 것들은 필수적으로 갖춰야 한다.

*** 방사선 감시**

Electron beam 용접 시에는 다량의 X 선이 방출된다. 일반적으로 용접이 이루어지는 진공용기는 납 등의 재료로 방사선 차폐 설비를 갖추어 방사선 조사 허용치 이하가 되도록 설계가 이루어지지만, 사고시 등의 특수한 상황에 대비하여 방사선 계측기를 두고 허용치 이상의 방사선이 나올 시에는 주전원이 끊어지도록 제어 회로가 구성되어야 한다.

*** 진공 감시**

Electron beam 용접기 운전중 시스템내의 진공이 기준치 이상으로 올라가면 진공 용기 내에 방전이 일어나게 된다. 방전 전류가 클 때에는 진공 용기에 구멍이 나고, 전원의 일부가 손상되거나, 거의 대부분의 전원이 타버릴 수가 있다. 이 경우 역시 운전을 중지하고 원인을 제거해야 한다.

3. 현재기술의 문제점과 향후전망 (향후과제)

Electron beam 용접은 electron beam 기술의 가장 중요한 과정중의 하나로 발전되어 왔다. 이는 전통적인 용접 기술이 아닌 산업적으로 넓은 응용분야가 있는 deep welding에 의해서였다. 요즘은 용접 깊이가 철이나 stainless steel의 경우 약 200 mm 이상, 알루미늄 합금의 경우 300 mm 정도이며 이는 용접 기술의 많은 응용을 가능하게 하였다. 하지만 약 10~40 mm 두께의 비교적 용접 깊

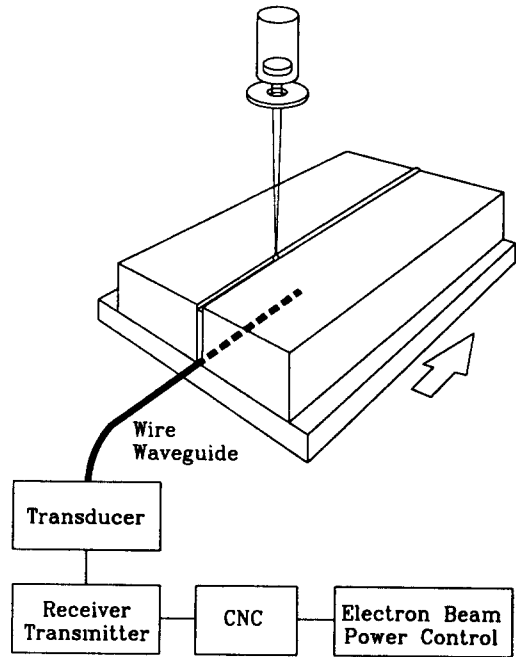


그림 10. 용접중 용입 깊이 감시 개략도

이가 낮은 용접에 대한 중요성은 여전히 남아 있다. 전세계적으로 과학 기술 개발 연구가 계속되고 장비나 장치 규모가 소형화 내지는 아주 거대화해 가는 경향이 있는데, 이에 따라 electron beam 용접은 앞으로 그 발전을 더해갈 것이며 그 수효 또한 불어나게 될 것이다. 이러한 가정은, 결국 오늘날의 필요성에 부합되는 재료 절감 디자인, 특정 성능을 고려한 재료의 응용 그리고 전력 절감과 같은 효율적인 제조 과정 등의 용접 공정상의 이득이 있다는 것으로 뒷받침되는 것이다. Electron beam 용접만을 고려할 때, 빔의 발생과 인도(guidance)에 대한 문제는 만족할 정도로 해결되었다. 30~200 kV의 가속 전압은 대개의 공정 요구 조건을 만족시키고 있다. 일반적으로, 그 이상의 전압으로 가속시키는 electron beam 용접기는 국한된 응용 분야에서 좀 더 깊이 용접을 할 수 있다는 장점 외에는 질적인 면에서 전혀 새로운 장점을 갖는다고 볼 수 없다. Electron beam 파워 면에서도 현재와 가까운 미래의 산업적 요구는 대개 150 kW 수준이면 만족시킬 수 있으리라 본다. 현재가동되는 electron beam 용접기 중 가장 규모가 큰 것

은 일본 오사카 대학 용접 공학 연구소의 300 kW (가속전압 : 600 kV, Electron beam 전류 : 500 mA) electron beam 용접기이다. 그러므로 대형 구조물이나 용접 면적이 큰 경우, electron beam의 전압이나 파워를 현재 개발되어 있는 수준 이상으로 올리려는 시도보다는, 용접을 수행하는 곳의 국부적인 진공 시스템의 개발과 같은 실용성을 향상시키는 방향으로 연구가 수행되고 있다. 이와 더불어 공정과 운전의 신뢰도와 안정성을 높이는 연구 개발이 computer의 발전과 더불어 수행되어지고 있다. 한 예로 electron beam 편향 시스템과 electron beam과 용접 모재의 상대적인 운동을 함께 고려하면, driving & transfer 메카니즘의 관성에 의해서 제한되는 한계를 극복할 수 있다. 사용자의 관습적인 사고와 database의 부족으로 electron beam 용접기 응용에 비관적인 시각이 있기는 하지만, 그 고유의 특성 때문에 매년 약 6~8%의 증가 추세를 보이고 있다. 앞으로 장치의 신뢰도와 안정성 그리고 database의 확보로 그 증가율은 한층 더 가속화될 것이다.

참 고 문 헌

1. S. Schiller, et al. : "Electron Beam Technology", John Wiley & Sons, New York, 1982
2. R. Bakish : "Introduction to Electron beam Technology", John Wiley & Sons, New York, 1962
3. C. W. Lander : "Power Electronics", McGraw-Hill, Berkshire, 1993
4. G. J. Scoles, et al. : "Handbook of Rectifier Circuits", Ellis Horwood, Chichester, 1980
5. 통상 산업부 연구 보고서 : "전자동 전자빔 용접기 설계, 제조 기술 개발", 서울대학교 정밀기계설계공동연구소, 서울, 1995
6. M. M. Schwarz, et al. : "Source Book on the Electron Beam and Laser Welding", ASM, Ohio, 1981