

장경각 기상 자료 수집 체계

유병용, 전체익, 이강수, 신교철, 변종홍, 김창홍

한국과학기술연구원 응용과학연구부 고체화학동아리

Meteorological Data Acquisition System for the Changkyeonggak

Yu Byung Yong, Jeon Chai Ik, Lee Kang Su, Shin Kyo Cheol,

Pyun Chong Hong, Kim Chang Hong

Solid State Chemistry Lab, Division of Applied Science

Korea Institute of Science and Technology, Seoul 136-791, Korea

□ ABSTRACT : More than eighty thousands of wooden printing blocks of the Tripitaka Koreana are accommodated in the Changkyeonggak which consists of two open structured wooden buildings, Peoppojeon and Sudarajang. These blocks are virtually in pristine state even after three quarters of a millennium. The excellent preservation could be attributed to the careful preparation and meticulous finish of the blocks. But the meteorological environment or microclimate should be one of the key factors for the preservation.

To keep the blocks intact as it is or at least do not accelerate the deterioration, we should study the blocks and its microclimatic environment supplied by the Changgyeonggak and the topology of the site. As a part of this effort we designed a computerized meteorological data acquisition system, which can handle up to 4,096 sensors. A partial but operative installation of 16 temperature/humidity sensors was set up in the Peoppojeon. We hope to have a chance to install a full fledged system in the near future for the compilation of the fuller environmental data base.

1. 들머리

해인사의 수다라장과 법보전 두 장경각에 수장된 고려 대장경의 경판은 지난 750여년 동안 잘 보존되어 거의 원형을 유지하고 있다. 우수한 재료만을 골라서 잘 처리하고 다듬은 나무판으로 정성스럽게 제작하고 옷칠로 마감한 경판 자체의 뛰어난 보존성이 그 까닭의 하나일 것이다. 아울러 대장경판을 수장하고 있는 수다라장과 법보전 내부의 온도와 습도, 풍속과 풍향 등 기상 조건도 한 몫을 하였다고 생각할 수 있다. 따라서 앞으로 대장경판의 보존 상태를 유지하고 개선하려면 지금까지 경판과 장경각이 겪어온 환경 자료를 장기간 수집하여 보존 환경의 기초 자료를 구축하고 분석하여 그 특이성을 밝히고 활용하여야 할 것이다.

대장경 경판의 보존 환경 자료 즉, 장경각 안 여러 곳의 온도와 습도 같은 기상 자료를 장기간에 걸쳐 일정 시간 간격으로 측정하고 이를 기록하는 자료 수집 체계(data acquisition system)는 다음과 같이 가)안전하고, 나)신뢰성이 높고, 다)유연하여야 한다.

가)어떠한 경우에도 화재의 원인이 되거나 화재를 전파하여서는 아니 되고 가능하면 이런 상태를 감지하여 경보하는 기능을 갖추어야 한다.

나)여러 곳의 자료를 동시, 일정 시간 간격으로 측정하여 정확한 수집 자료를 장기간에 걸쳐서 관리자의 감독 없이도 기록해야 한다.

다)온도나 습도 감지기의 추가나 삭감이 쉬워야 하고, 각 감지기의 위치 및 배열 조절 등이 가능해야 한다. 그리고 장경각 내부 자료와 함께 외부의 온도와 습도 또는 풍속과 풍향 및 기압, 일조량 같은 항목들도 필요하면 추가하여 측정할

수 있어야 한다.

즉, 안전하고, 정확하고, 유연한 자료 수집 체계를 구성하여야 하므로 셉틀(computer)을 중심으로 하여 꾸미는 것이 바람직하다. 셉틀을 사용하여 굳모(hardware)와 물모(software)를 잘 어울리게 설계하면 매우 유연하고 믿음직하고 안전한 자료 수집 체계를 구성할 수 있다.¹⁾

2. 기상 자료 수집 체계의 구성과 제작

2.1 자료 수집 체계의 열개

날알(digital) 자료만 다룰 수 있는 셉틀로 기온이나 습도 같은 빗뎀(analog) 자료를 받아 처리하게 하려면 셉틀과 외부 세계를 연결하는 연결판(interface card)이 있어야 한다. 셉틀 연결판은 빗뎀 신호를 날알화하여 셉틀이 가탈 수 있게 하는 빗뎀-날알 변환기(analog-to-digital converter)와 셉틀의 날알 신호를 빗뎀 신호로 변환하여 외부 세계에서 알아듣게 하는 날알-빗뎀 변환기(digital-to-analog converter)와 날알 신호를 주고받는 날알 입·출력(digital I/O) 기능을 갖추고 있어서 외부와 연결하여 자료를 주고받는 작업에 편리하다. 이런 연결판을 이용하여 온도나 습도 신호를 날알화하여 셉틀 안으로 읽어 들이고 나면 셉틀의 기본 기능을 활용하여 계산하여 보이고 굳원반(hard disk)에 수록하는 처리와 자료화가 가능하다.

보통 셉틀 연결판의 빗뎀 입력은 16갈래(channel)에 그쳐서 온도 습도 감지기를 연결판에 직접 붙이려면 16개로 제한되어 장경각의 기상 자료 수집 체계의 경우와 같이 수십 군데의 온도와 습도를 재려고 하면 입력할 수 있는 갈래의 수를 확장하여야 한다. 여러 갈래, 예를 들면 16갈래의 빗뎀 신호를 받아 중계하는 중계기를

3-단으로 즉, 연결판에 중앙 증계기 하나를 붙이고 이 중앙 증계기에 중간 증계기 16개를 잇고 다시 각 중간 증계기에 말단 증계기 16개를 붙이고 말단 증계기마다에 온도나 습도 감지기 16개를 연결하게 하면 $16 \times 16 \times 16 = 4096$ 개의 신호를 갈망할(manage) 수 있게 된다. 이렇게 설계한 자료 수집 체계는 늘품(extensibility)이 커서 웬만한 자료 수집 목적에는 그대로 쓸 수 있고 이 번의 장경각의 기상 자료 수집 목적에도 충분할 것이다. 이렇게 구상한 자료 수집 체계를 정리하면 Fig. 1과 같으며, 이러한 수집 체계를 이루는 셉틀과 연결판의 역할과 기능을 살펴보면 다음과 같다.

2.1.1 셉틀

이번 자료 수집 체계에 사용하려는 셉틀은 개인용으로 가장 저렴한 386급을 선택하였다. 어미 회로판(mother board)의 주임개(main memory) 용량이 640KByte이고 확장틈(expansion slot) 6개를 통하여 셉틀의 번지 선택, 낱알 자료, 가다름(control) 따위의 여러 가지 신호들이 셉틀과 외부로 드나들 수 있게 되어 있어서 간단하면서도 유연하고 믿음직한 자료 수집 체계를 꾸미기에는 알맞은 셉틀이다.

이 셉틀의 보조 읽개로 용량 40M 짜리 굳원반(hard disk)과 3인치 반 팔랑원반(floppy disk)을 사용하여 물모나 자료를 수록하거나 옮기기에 이용한다. 이와 함께 자료를 확인하기 위한 단색 췌개(monochrome monitor)와 셉틀 부리기에 필요한 글쇠판(keyboard)으로 셉틀 체계가 구성되어 있으므로 자료 수집과 간단한 자료 처리용으로는 가장 경제적이다.

2.1.2 연결판

연결판은 셉틀 내부의 낱알 세계와 바깥의 빗땀 및 낱알 세계를 잇는 데 사용되는 장치로서 애드벤처의 PCL-812PG를 사용하기로 결정하였다. 이 연결판은 낱알(digital) 신호를 갈망하는 16-낱 낱알 신호입력기(16-bit DI; digital input device)와 16-낱 낱알 신호출력기(16-bit DO; digital out put device)와 16-갈래(16-channel) 12-낱 빗땀-낱알 변환기(12-bit ADC; analog-to-digital converter) 및 12-낱 낱알-빗땀 변환기(12-bit DAC; digital-to-analog converter)와 함께 번지 풀이(address decoding) 같은 관련 회로들로 구성되어 있다.

2.1.3 낱알 입력(digital input)

외부의 췌짐/꺼짐 이나 높음/낮음 또는 있음/없음 같은 두 상태 신호를 16개까지 읽을 수 있는 기능으로 스위치나 한계치 송신기 따위의 상태를 확인하거나 이들 각 낱이 모여 나타내는 이진법 표기의 수치를 받는데 이용된다. 이번 자료 수집 체계에서는 전력 공급 배전반의 누전 감시와 과전류 감시에 이 기능을 활용한다.

2.1.4 낱알 출력(digital output)

셉틀이 내는 높낮이 신호 16개까지를 외부에 전달하는 기능으로 여기서는 빗땀 신호 16갈래 신호를 받아 그 가운데 하나를 선택하여 윗단에 전달하는 증계기의 갈래 선택용으로 이용한다. 아울러 장경각 안의 온도가 급격하게 오르거나 전력 소모가 급증하거나 누전 따위의 비정상 상태 때에 경보기를 울려 큰 사고를 미리 막는 화재 및 전력선 감시 경보용으로도 이용한다.

2.1.5 빗땀 입력(analog input)

외부로부터 빗땀 전압 신호(analog voltage

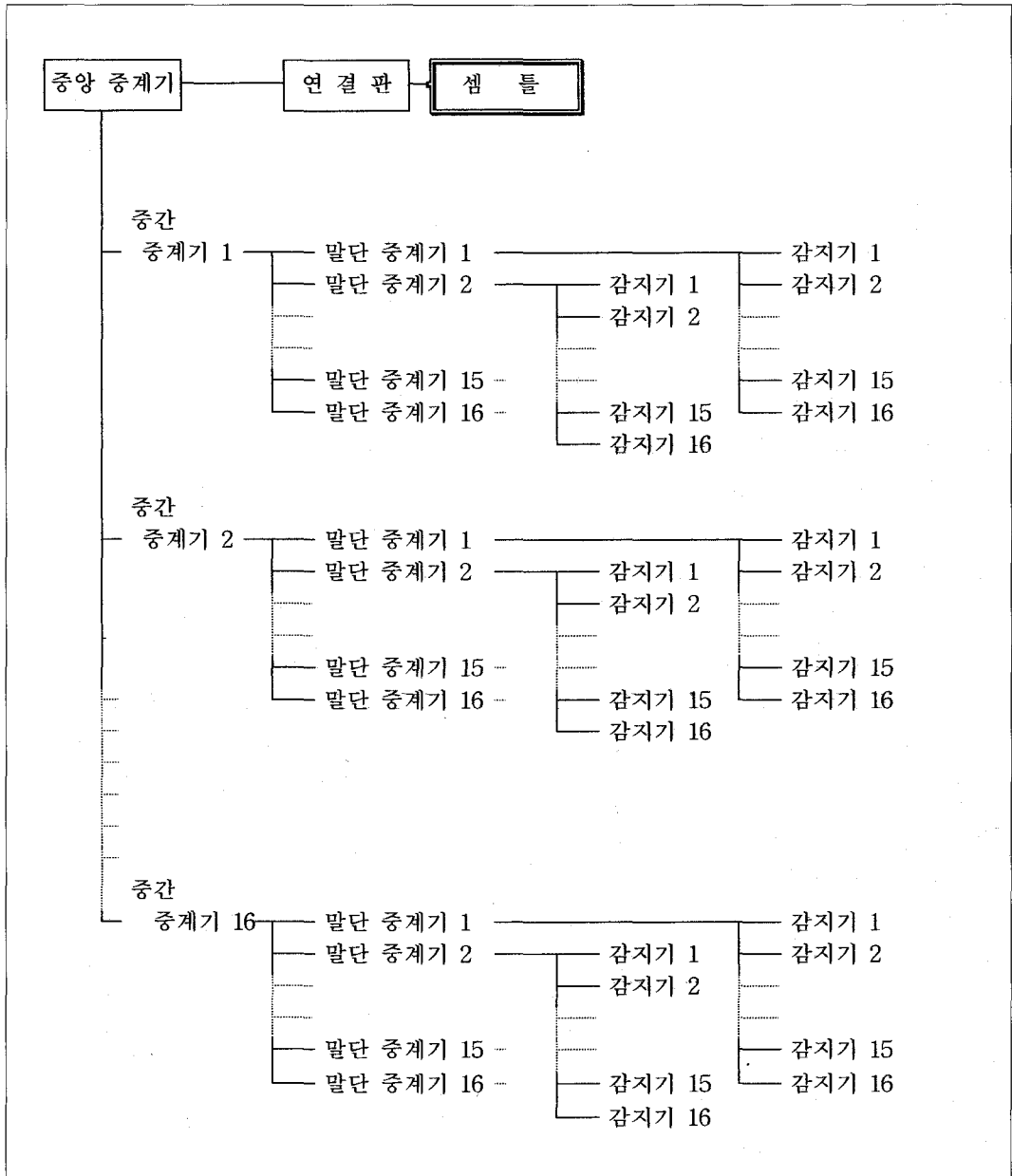


Fig. 1. 샘플 자료 수집 체계의 열개

signal)를 받아 낱알 신호(digital signal)로 변환하여 샘플 자료화하는 기능으로 16갈래(channel)의 외부 신호원을 연결하여 각 갈래를 선택하여 읽을 수 있다. 비트-낱알 변환기는 연속 근

사형인 HAD574Z로 1초에 3만번 12-낱 분별능(12-bit resolution)으로 자료를 변환하고 입력 전압 범위는 ±0.3125V에서 ±5V까지 선택할 수 있다. 이번 자료 수집 체계에서는 접지

선으로부터 작은 잡음이 발생하더라도 그 영향을 최소화하기 위하여 빗땀-날알 변환기의 입력 전압 범위를 $\pm 5V$ 로 고정하였다. 따라서 각 감지기는 감지 소자의 신호를 이 $\pm 5V$ 수준으로 증폭하여야 하고 자료 수집의 정확성을 높이려면 각 증계기를 거칠 때마다 신호 전류 때문에 생길 수 있는 접지선 수준의 변화를 $1/1000V$ 즉, $1mV$ 이하로 억제하여야 한다.

2.1.6 빗땀 출력(analog output)

샘플 내부의 자료를 전압 신호로 변환하여 외부로 전달하게 하는 기능으로 이 연결판에서는 12-날 분별능 날알-빗땀 변환기 AD7541AFN을 2개 채용하고 있어 2갈래 빗땀 신호를 낼 수 있다. 이번 자료 수집 체계에서는 빗땀 출력 기능을 이용하지 않는다.

2.2 증계기

연결판이 다룰 수 있는 빗땀 신호의 갈래가 16개로 제한되어 있기 때문에 온도와 습도 감지기를 많이 연결하려면 증계기는 없어서는 안된다. 여기서는 자료 수집 체계의 유연성을 높이는 방향으로 증계기를 설계하였다. 부켓살(fan out)이 16인 중앙, 중간, 말단 증계기의 3-단으로 구성하여 각 증계기에 아랫단 증계기나 감지기(말단 증계기의 경우)를 16개까지 연결할 수 있게 하였다. 그리고 각 증계기는 그 아랫단에서 들어오는 16가지 빗땀 신호 가운데 하나를 선택하여 샘플 연결판(중앙 증계기의 경우)이나 바로 윗단 증계기에 전달하고, 윗단에서 오는 증계기의 기능과 갈래 선택용 8-날 날알 신호를 아랫단 증계기로 전달할 수 있게 하였다(Fig. 2의 개념도와 참고 자료의 Fig. 1의 회로도).

열 여섯(16) 갈래 빗땀 신호 가운데 하나를

선택하는 이러한 목적에는 16-에서-1 빗땀 다중기(analog multiplexor)를 사용하며, 4-날 선택 신호가 필요하다. 그리고 각 단 증계기의 내부 기능 선택(해당 증계기 선택과 갈래 선택 신호 빗장:latch)에 세 날이($2^3=8$ 가지 상태가 가능하지만 그 가운데 빗장 걸이와 중앙, 중간 및 말단의 4가지 선택만 사용함, 나머지는 상황이 바뀔 때 활용할 수 있게 예비 신호로 둠) 소요되어 모두 7-날 날알 신호이면 충분하지만 예비 날 하나를 더하여 8-날 날알 신호를 각 증계기에 넣어서 주도록 설계하였다.

각 증계기는 아랫단 증계기 16개로부터 오는 빗땀 신호를 받아 그중 하나를 선택하여 따루개(follower)를 거쳐서 윗단으로 전달하고 윗단에서 선택 날알 신호 8-날을 받아 자체의 기능 선택에 쓰면서 완충기(buffer)를 거쳐 아랫단으로 전달하는 기능은 거의 같다. 다만, 말단 증계기에는 감지기 16개를 잇게 되어 있고 감지기에는 선택 신호는 필요가 없으나 감지 소자와 관련 회로에 전력을 공급해야 하는 점이 다른 증계기와 다르다. 따라서 윗단에서 8-날 신호를 받아 아랫단으로 전달하고 감지기용 전원도 설치할 수 있게 하고 말단기로 사용하려는 증계기를 꾸밀 때에는 8-날 완충기를 넣지 않고 전원만 추가로 넣거나, 중앙이나 중간 증계기용에는 전원을 생략하고 8-날 완충기를 설치하면 한 가지 회로판(printed circuit board, PCB)만으로 세 가지 증계기를 꾸밀 수 있다. 이렇게 증계기를 설계하면 회로판 제작 비용을 절감할 수 있을 뿐만 아니라 자료 수집 체계의 유연성을 더 살릴 수 있다. 즉, Fig. 2와 같이 증계기 회로에 내부 기능 선택 부분을 두어 이것으로 중앙, 중간 또는 말단 증계기 가운데 한 가지를 선택하게 설계하여 한 가지 회로판만으로 세(3)가지 증계기를 제

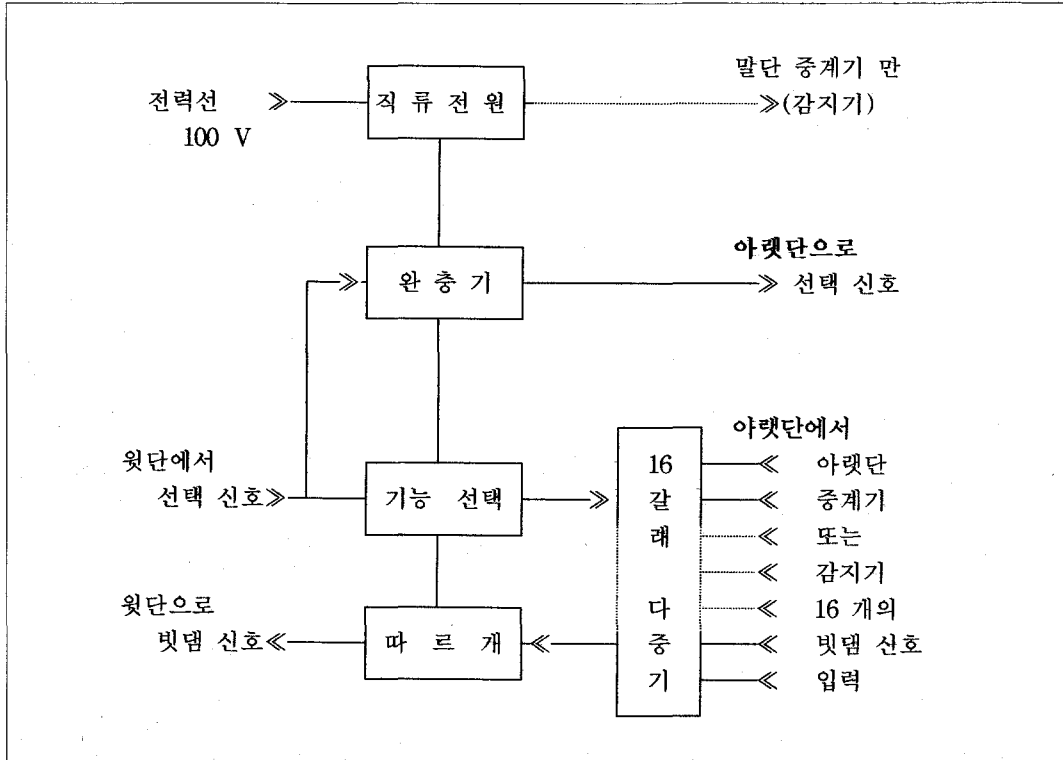


Fig. 2. 중계기의 개념

작할 수 있고 사용 중에도 그 역할을 바꿔 체계 구성을 수정할 수 있으므로 자료 수집 체계의 구성이 더 유연하여진다.

온도와 습도 감지기는 센들 연결판이나 중계기에서 상당히 떨어져 있게 되므로 전선 길이가 수십~수백m로 길어지므로 빗담 신호가 이렇게 전달되는 과정에서 전류가 흐르면 IR(전류×전선의 저항)에 따른 전압 떨어짐 때문에 오차가 커진다. 따라서 입력 임피던스가 $10^4\Omega$ 이상되는 연산 증폭기(op amp)로 만든 따르개(follower)로 빗담 신호를 받아 중계하게 하여 으로 빗담 신호선으로 전류가 거의 흐르지 않게 하여 오차를 줄였다.

2.3 온도 감지기와 습도 감지기

온도와 습도를 감지하여 연결판의 빗담-날알 변환기에 맞는 수준으로 전압 신호를 낼 수 있어야 한다. 온도 감지기로는 열전쌍(thermocouple), 테미스터(thermistor), 백금 저항체(RTD) 등 여러 가지가 있다. 이들은 신호 수준이 너무 낮거나(열전쌍), 소자간의 상용성이 나쁘거나(테미스터), 열용량이 커서 속도가 느리거나 하여(백금 저항체) 나름대로 불편한 점이 따른다. 근래에는 절대 온도에 비례하는 전류 신호를 내는 실리콘 반도체 소자가 저렴한 가격으로 보급되고 있으며, 이들은 비교적 다루기 쉽고 정확도가 좋고 응답 속도도 몇 초 정도로 빠르고 연산 증폭기로 만든 간단한 전류-전압 변환기만으로도 질 좋은 자료를 얻을 수 있다. 이번 자료 수집 체계에서는 아날로그 디바이스의

AD592K 온도 감지 소자(temperature sensing device)와 정밀형 연산 증폭기인 OP27를 사용하여 -30℃에서 0V, 70℃에서 빗땀-날알 변환기의 한계인 5.00V를 내도록 회로를 꾸몄다(참고 자료의 Fig. 2).

습도 감지 소자로는 퍼미스터, 저항체, 알루미늄 등 여러가지가 있으나 넓은 상대 습도 범위에 쓸 수 있고 비교적 안정성이 우수하고 널리 쓰여 구입하기 쉬운 필링스의 H1을 습도 감지 소자(humidity sensing device)로 채택하였다. 이 소자는 고분자 물질의 유전 상수가 습도에 민감한 성질을 이용한 축전기형 감지 소자이므로 소자의 축전 용량을 측정할 수 있는 회로가 있어야 습도 신호를 얻을 수 있다. 우리들은 시계-계수 소자인 NE556을 사용하여 감지 소자의 축전 용량 변화를 일정 진폭의 맥박(pulse) 신호의 진동수로 변환하여 최대 5V의 출력을 내도록 회로를 꾸몄다(참고 자료 Fig. 3).

이들 온도 및 습도 감지 소자와 그 회로로 구성된 감지기는 인쇄 회로 기판 1개 위에 짜 모았고, 이 회로판을 지름 22mm되는 황동관 집(housing)에 넣어 온도/습도 감지기를 완성하였다. 그리고 감지기용 인쇄 회로 기판은 온도와 습도 감지기 부분을 서로 완전히 분리하여 설계하였으므로 필요에 따라 습도 감지기와 온도 감지기를 분리하여 제작할 수 있게 하였다.

온도 감지기와 습도 감지기의 출력 특성(온도-출력 전압과 습도-출력 전압의 관계)은 제조 허용차가 있어서 각각의 감지기마다 조금씩 다르다. 따라서 기준 온도와 습도에서의 출력을 측정하여 각 감지기의 눈금을 매겨서(calibrate) 그 정확도를 확보하여야 한다. 예를 들면 온도 감지기 AD592K의 허용차는 $\pm 2^{\circ}\text{C}$ 로서 그대로 출력 전압을 온도로 환산하면 각 감지기로 읽은 온

도에 이 만큼의 오차가 있게 되어 실용상 문제가 된다.

온도 감지기의 눈금을 매기려고 지름 6cm, 길이 10cm되는 구리 덩이에 온도 감지기 굵기의 구멍을 9개 뚫고 각 구멍에 온도 감지기 8개와 표준 온도계를 꽂아 채비하였다. 감지기를 꽂은 구리 덩이를 보온병에 넣고 영하 10℃에서 온도를 서서히 70℃까지 올리면서 각 감지기의 출력 전압과 표준 온도계의 온도 눈금을 읽어 정리하였다. 이 과정을 온도를 내리면서도 거듭하여 온도-출력 전압 자료를 마련하고 각 감지기의 출력 특성을 온도에 대한 2차 방정식으로 맞춰(fitting) 각 감지기에 대하여 계수 3개를 계산 하였다. 이 온도-출력 관계는 나중에 습도 감지기의 습도-출력 관계와 함께 셉틀 자료 수집 체계의 기본 자료 발기(basic data file)로 수록되며, 각 감지기의 출력을 읽어서 이 관계식으로부터 온도를 산출하여 기상 자료로 수록한다. 이렇게 눈금을 매겨서 사용하면 각 감지기의 온도 감지 오차는 $\pm 0.1^{\circ}\text{C}$ 도 보다 작게 유지할 수 있었다.

습도 감지기는 온도 감지기 보다 직선성(linearity)이 좋지 못하여 눈금 매김이 더욱 중요하며, 눈금을 정확하게 매기기에 필요한 기준 상대 습도 상태를 얻기란 매우 까다롭고 또 정확하게 유지하기 어렵다. 이론적으로는 소금(salt, 염)의 포화 수용액을 넣은 밀폐 용기안의 공기를 휘저으면 평형 수증기압 만큼의 상대 습도가 유지되므로 간단할 것 같으나 평형 수증기압이 잘 알려진 소금이 그렇게 많지 않고, 이 평형 수증기압 또한 온도의 영향을 받으므로 일정 온도로 유지해야 일정 습도를 얻을 수 있다. 그러나 제한된 자원으로 이런 장비를 마련하기 어려워 Fig. 3에 보인 바와 같이 아크릴 원통에 소금 포화 용액을 담고 밀폐 뚜껑에 바람개비와 온도/습도 감지기를 꽂아 두

경을 덮어 밀폐되게 하였다.

바람개비로 공기를 휘저으면서 온도와 습도 감지기의 출력을 읽어서 평형에 도달하면 온도와 습도 감지기의 출력을 샘플의 자료 받기로 저장하여 두었다. 이 과정에서 온도가 좀 달라지더라도 그 때의 수증기압을 기준 소금 용액의 수증기압-온도 관계²⁾에서 구할 수 있으므로 충분히 보정할 수 있다. 기준 상대 습도의 환경은 수증기압이 잘 알려진 탄산 칼륨, 질산 마그네슘, 염화 칼륨 따위의 소금의 포화 수용액을 사용하였다.²⁾ 습도 감지기 8개를 염화 마그네슘 포화용액을 넣은 눈금 매김통에 꽂고 습도계의 출력이 안정될 때까지 기다렸다가 그때의 온도와 각 습도 감지기의 출력을 기록하여 둔다. 그리고 용액을 다른 네 가지 포화용액으로 갈면서 위와 같은 방법으로 온도와 습도계 출력을 기록하였다. 각 감지기의 출력(Eh)-상대 습도(H)의 특성을 3차식으로 맞추고 각 항의 계수를 그 습도 감지기의 고유 번호와 함께 기본 자료 받기에 온도 감지기의 특성과 함께 수록하여 감지기의 출력으로부터 상대 습도를 계산할 수 있게 하였다.

이런 방법으로 습도계의 눈금을 매기고 습도

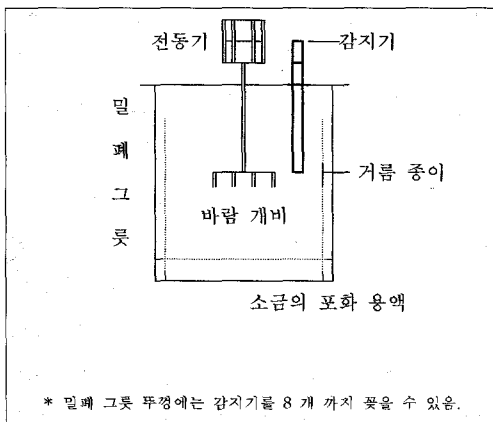


Fig. 3. 습도 감지기 눈금 매기기

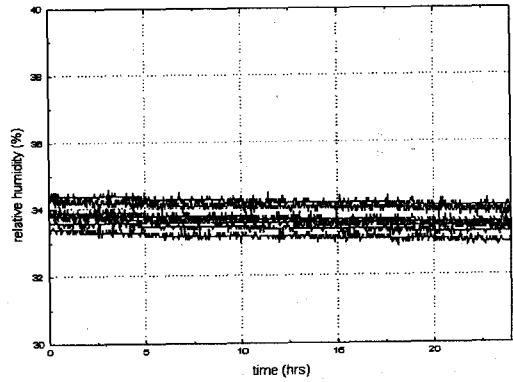


Fig. 4. 습도 감지기 8 개의 출력 특성 비교

감지기를 상대 습도가 일정한 밀폐 그릇에 넣고 그 출력이 안정된 다음 계속하여 2시간 동안 센 측정치의 표준 편차를 계산하여 보면 상대 습도로 $\pm 0.15\%$ 포인트 정도로서 만족할 만 하였다. 그리고 Fig. 4에서 보듯이 염화 마그네슘 용액 위에 두고, 장시간(하루정도) 관찰하여 감지기의 출력이 상대 습도치로 0.3%포인트 정도 흐름(drift)을 알았다.

위 Fig. 4에서 보는 바와 같이 모든 감지기의 출력은 하루에 0.3% 낮은 쪽으로 흐르는 경향은 서로 일치하고, 각 감지기의 출력은 상대 습도 $\pm 1\%$ 포인트 안에서 서로 잘 일치하고 있음을 알 수 있다. 더 정밀하게 눈금매기면 이들 감지기의 출력을 더욱 잘 맞게 할 수 있을 것이나 눈금매김 정밀도를 높이려면 더 많은 시간을 투자하여야 할 뿐만 아니라 감지 소자 HI 자체의 이력 편차(hysteresis)가 3%포인트인 점을 고려하면 이 정도 수준으로 만족하는 것이 타당할 것으로 판단된다. 여기서 습도 감지기의 성능을 요약하여 보면 정확도: $\pm 1\%$ 포인트, 재현성: $\pm 0.5\%$ 포인트, 평형 상대 습도 값이 95%에 이르는 응답속도: 3.5분(높아질 때) 또는 8.3분(낮아질 때)으로서 비교적 우수하였다.

2.4 물모(software)

우리 실험실에서는 샘플로 실험을 가다루고 그 결과 자료를 수집하는 샘플화(computerized)에 C-말(볼랜드 회사의 터보씨)을 사용하고 있다. 이 C-말은 다른 샘플에 건주면 샘플의 모든 기능을 쉽게 가다룰 수 있고 아울러 샘플에 연결한 연결판 등을 갈망(manage)하는 데 뛰어난 샘플(들)말이다.

물모는 다음과 같이 장경각의 기상 자료를 수집하고 뵈개 화면에 보일 뿐만 아니라 온도가 비정상적으로 높아지거나 습도가 급격히 감소하거나 전력 소모가 빠르게 증가하면 경보를 내어 이런 비상 상태에 대비하게 하는 경보 장치 노릇도 하도록 작성하였다. 그리고 정전이나 저전압으로 자료 수집 체계가 멈추었다가 다시 전원이 정상으로 되면 관리인이 손보지 않아도 하던 일 즉, 자료 수집을 계속할 수 있도록 샘플 물모를 만들어 자료 수집에 차질이 없도록 하였다. 자료 수집 체계의 물모는 1)샘플 체계의 시계를 읽어 시각을 잘 지키도록 하며, 2)일정 시간 간격(5분)으로 기상 자료를 읽어 기록할 뿐만 아니라, 3)샘플과 증계기 따위의 전력 소비율을 감시하고 균원반에 기록한다. 그리고 이러한 자료를 분석하여 4)장경각 안 어떤 곳의 온도가 보통 이상으로 빨리 올라간다거나, 5)소비 전력이 갑자기 증가하는 따위의 비정상 상태를 만나면 6)경계 경보를 내면서 계속 감시한다. 이런 비정상 상태가 오래 계속되거나 더 심해지면 7)비상 경보를 울려 장경각의 비상 상태를 널리 알려 이에 대처하게 한다.

즉, 기상 자료 수집과 아울러 화재 경보기와 전력선 감시기 노릇도 겸한다. 그리고 서울 등 원거리에서 통신망을 통하여 수집된 자료에 접근할 수 있게 물모를 구성하여 기상 자료 분석에

편리하게 만들려고 한다.

지금 설치한 자료 수집 체계에서는 법보전의 16곳의 온도와 습도를 5분 간격으로 읽어 뵈개 화면에 보이면서 이들 자료를 균원반에 수록한다. 이 때 매주 새로운 온도 및 습도 자료 받기(data file)를 만들어 기록하고 전원이 차단되었다가 들어와도 다시 자료 수집을 계속하도록 물모를 만들었다. 자료 받기에는 샘플 내부의 시계를 읽어 통분(매월 1일 0시를 0분으로 삼아 그 때까지 누적된 분)과 함께 각 온도 감지기와 습도 감지기의 온도와 습도를 차례로 읽어 해당 받기에 기록하고 5분 후에 다시 기상 자료를 읽어 수록하는 과정을 되풀이한다. 그리고 관리인이 필요할 때 F3 글쇠를 눌러 자료 받기를 팔랑 원반(floppy disk)에 옮겨 받을 수 있다.

3. 설치와 운영

앞에서 제작하고 눈금 매긴 온습도 감지기와 증계기들을 샘플 체계와 함께 해인사의 장경각 경내에 설치하고 법보전의 온도와 습도 자료를 5분 간격으로 읽어 수록하고 있다. 설치 과정에서 장경각 경내에 이미 가설되었던 화재 경보기용 배선이 장경각 경내에 그대로 방치되어 있고 이들 배선을 외부로 연결하기 위한 전선관이 지하에 매설되어 있는 것을 확인하였고, 배선관 일부를 이용하여 기상 자료 수집 체계를 설치하여 운영하고 있다.

3.1 설치 작업

3.1.1 수집 체계의 안전 전원

자료 수집 체계를 설치하려면 샘플과 증계기 및 감지기 등이 제대로 동작하려면 전력 공급이

필요하다. 그러나 국보인 장경각과 대장경의 안전을 위하여 전력선에 의한 사고 즉, 합선이나 누전에 의한 화재 발생을 적극적으로 억제하여 이러한 위험이 전혀 없도록 설계하고 정성껏 시공하여야 할 것이다.

자료 수집 체계에 안전한 전력 공급의 개념을 살펴보자. 전력선에 일정 전압 솔라 안정기와 배전반을 거쳐서 자료 수집 체계의 각 부위에 안정된 전력을 공급하게 하였다. 즉, 전력 배전반에는 회로 차단기, 과전류 및 누전 차단기, 변류기-반도체 차단기 등으로 3-중 안전 장치를 설치하고 전력 소비가 규정치(정상 가동 전류치의 110%) 이상이 되거나 누전이 심하여지면 전원을 차단하고 사고를 방지하게 하였다.

Fig. 5에서 보는 바와 같이 배전반으로 들어오는 전력선은 과전류 회로 차단기와 전자 과전류 차단기 두 개를 거쳐서 수다라장과 법보전 및 셸

틀 체계의 세 갈래로 갈린다. 전자 과전류 차단기는 전자 접속기와 과전류를 감지하고 전자 접속기를 구동하는 감지기 부분으로 구성되어 있다.

감지기에는 차단 전류치와 지연시간 및 운전시간을 설정하는 기능이 있어서 전력선 차단 조건을 조정할 수 있다. 셋으로 갈라진 각 갈래는 누전 차단기와 전자 과전류 차단기로 구성되어 있어서 각 갈래의 정상 운전 상태에 맞추어 차단 조건을 조절하여 안전을 피하도록 하였다. 배전반의 오른 쪽에는 전력선의 상태를 감시하는 회로와 간이 기상대를 설치할 때 필요한 회로를 설치할 수 있게 전자 접속기와 단자판과 변압기와 장소를 남겨 두었다. 다음 기회가 있으면 이들을 설치하여 자료 수집 체계를 보완하려고 한다.

배전반의 주 차단기는 수집 체계 전체의 전력을 공급하거나 차단할 때 사용하며, 이것을 켜면

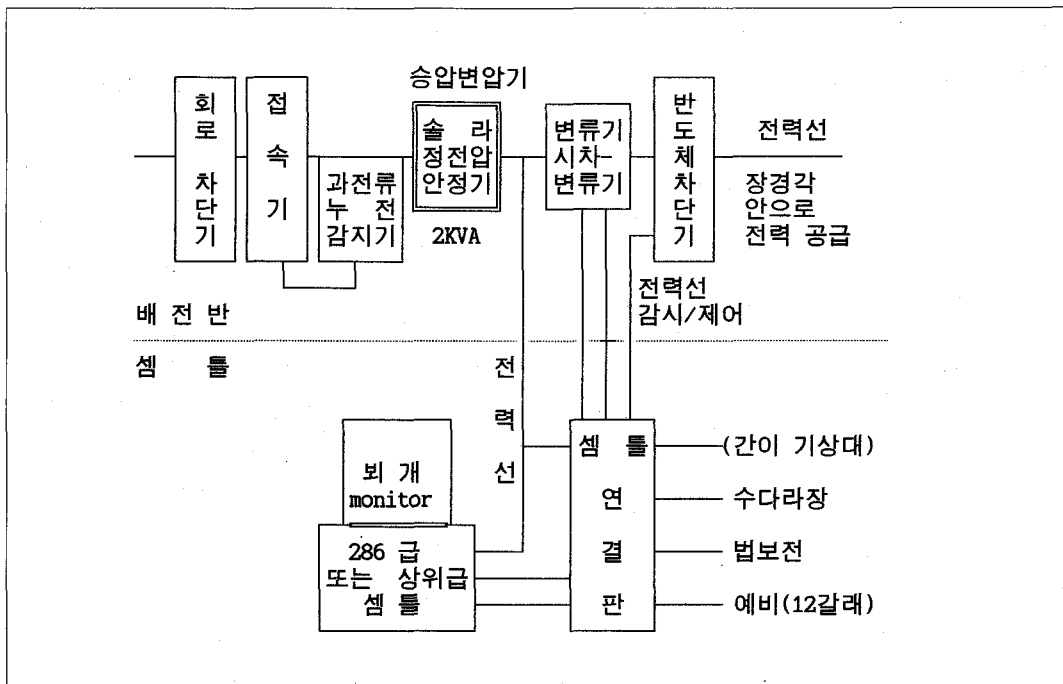


Fig. 5. 기상 자료 수집 체계의 전원

전자 차단기도 동작하여 밀의 회로에 전력이 공급된다. 과전류 누전 감지기가 과전류를 감지하여 전력을 차단하면 과전류 알람빛(overload pilot lamp)이 켜지므로 과전류에 의한 전력 공급 중단이란 것을 알 수 있다. 따라서 과전류의 원인을 제거하고 감지기의 되돌림(reset) 단추를 눌러 되돌려 놓으면 전력을 다시 공급할 수 있다. 세 갈래 전력선의 누전 차단기들은 그 밀의 회로에서 누전이 있거나 과전류가 있으면 회로를 차단하는 차단기로 해당 회로의 전력을 켜거나 끄는 목적으로도 사용한다. 즉, 수다라장의 수집 체계에 전력을 공급하려면 해당 차단기를 켜면 되고 마찬가지로 법보전이나 썸틀 체계에 공급되는 전력은 각각의 차단기로 조절한다.

앞으로 기뢰가 있으면 온도 자료를 분석하여 일정(60℃)온도 이상이 되거나 상승 속도가 빨라지는 등의 이상이 발견되면 예비 경보를 울리고, 비정상 상태가 계속되면 비상 경보를 울리면서 장경각으로 들어가는 전력선을 차단하여 전력선에 따른 위험성을 미리 제거하게 하려고 한다. 썸틀을 사용하는 자료 수집 체계에서는 이렇게 물모를 작성하기에 따라 자료 수집 뿐만 아니라 화재 경보 또는 전력선 감시 등의 기능도 수행하게 할 수 있어서 주변 상황 변화에 잘 적용할 수 있게 체계를 꾸릴(operate) 수 있을 것이다.

3.1.2 장경각 경내의 배선 및 배관 확인

장경각의 기상 자료 수집 체계를 구축하려면 장경각 건물 안으로 전선과 통신선을 배선하여야 하는 데 외관과 안전을 고려하면 땅밑으로 전선관을 묻고 배선해야 되고 이런 전선관 배관공사는 경내를 두루 깊이 파야하는 큰 작업이다. 전선 배관 계획을 위하여 장경각 안팎을 살펴보니 전에 장경각에 화재 감지기와 경보기를 설치하면

서 묻은 전선관이 거의 그대로 남아 있는 것을 확인하고, 이를 활용하려고 그 배관 상태를 자세히 조사하였다. 그 결과 수다라장에 3곳, 법보전에는 2곳으로 전선관이 들어갔고 배선용 구덩이 넷(Fig의 구덩이 가, 다, 라, 바)과 건물과 구덩이의 배선 관계도 확인할 수 있었다.

그러나 배선을 위하여 꼭 있어야 할 [구덩이 나]를 찾지 못하였고 문화재 관리국에도 도면이 없어서 2군 사령부에 협조로 Fig. 6에서 보는 바와 같이 예상했던 곳의 땅밑 30cm 깊이에 묻혀 있던 [구덩이 나]와 [구덩이 마]를 발굴하였다.

그리고 장경각 안으로 배선된 상태를 모두 파악하여 수다라장 오른쪽 뒷쪽에 들어간 배관은 [구덩이-라]에서 땅 밑으로 동사간고로 들어가서 판고 천정을 지나 다시 땅밑으로 들어가 수다라장으로 연결되어 있음을 알아 내었다. 이로써 장경각 경내의 전선 배관은 모두 파악 되었으며, 썸틀을 설치할 자리인 보일러실과 [구덩이-가] 사이를 전선관으로 연결하여 자료 수집 체계를 설치할 수 있었다.

3.1.3 법보전의 자료 수집 체계의 설치

장경각 경내의 전선 배관을 확인하고 배선한 다음 썸틀 체계와 중앙 증계기는 보일러 실에 설치하고 법보전에 중간 증계기 하나와 말단 증계기 두 대를 설치하였다. 각 말단 증계기에는 온도/습도 감지기 8개를 연결하였다. 중앙 증계기와 중간 증계기를 잇는 15-가닥 통신선의 길이는 100m이며, 중간 증계기와 말단 증계기는 40m 길이의 통신선으로 연결하고, 각 감지기의 9-선 통신선은 20m로 만들어 법보전 안 어느 곳에도 감지기를 설치할 수 있게 하였다.

온도/습도 감지기 16개를 법보전의 불당 왼편

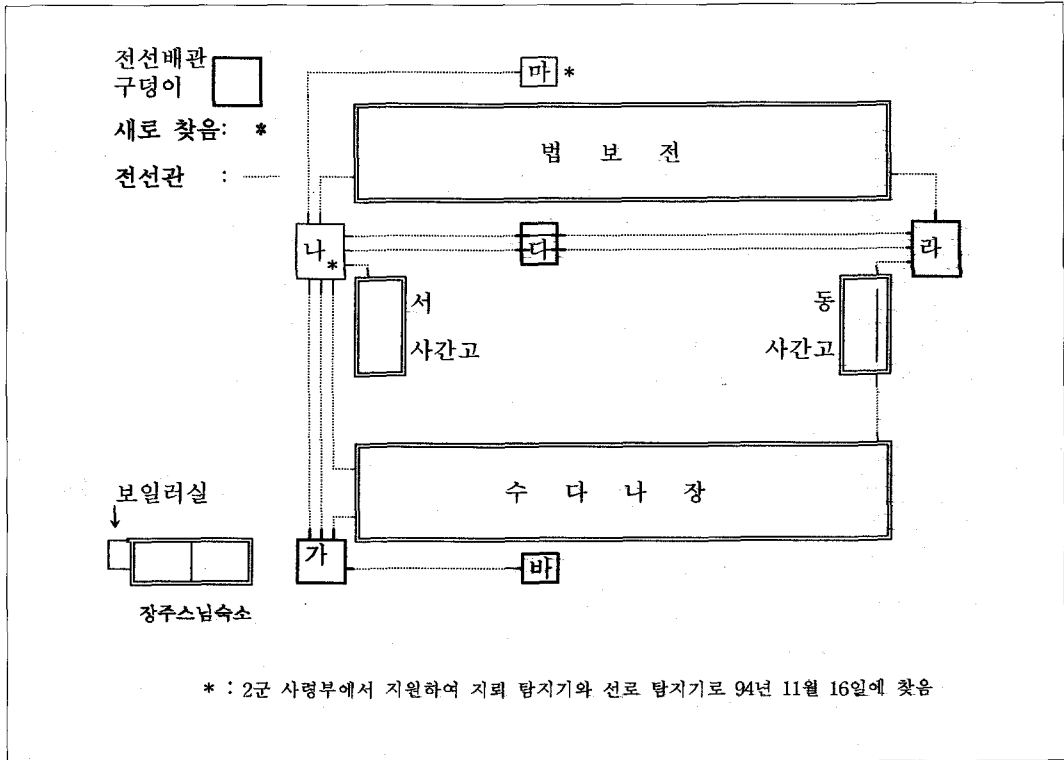


Fig. 6. 장경각 경내의 전선관 배관도

과 오른쪽에 각각 8개씩 설치하였다. 감지기 1과 4는 뒷쪽 판가의 발판 높이에 3과 6은 앞쪽 판가의 발판 높이에 가운데 판가의 아래에는 7과 8을 가운데 판가 꼭대기에는 2와 5를 설치하였다. 이들 감지기의 위치를 범보전의 앞 왼편 모서리를 기준점(0, 0, 0)으로 잡고 가로(x), 세

로(y), 높이(z)를 좌표로 표시하면 다음 Table 1과 같다.

즉, 감지기 ②와 감지기 ⑤들을 제외한 나머지 감지기들은 판가의 중간 발판 높이에 고르게 배치하여 장경각 안의 2.4m 되는 높이 공간 평면의 온도 분포를 살필 수 있게 하였다. 그리고

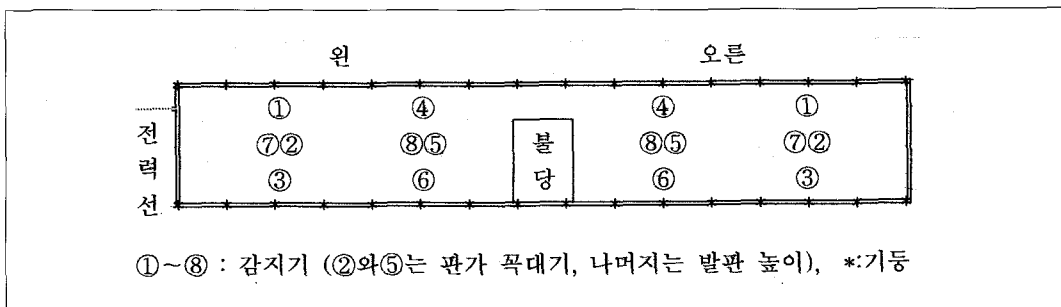


Fig. 7. 범보전의 감지기 설치 위치

Table 1. 범보전 감지기의 위치 좌표

온습도 감지기	감지기 위치			온습도 감지기	감지기 위치		
	x(m)	y(m)	z(m)		x(m)	y(m)	z(m)
원-12	8.0	6.9	2.4	오른-1	52.0	6.9	2.4
원-2	8.0	4.9	3.6	오른-2	52.0	4.9	3.6
원-32	8.0	1.8	2.4	오른-3	52.0	1.8	2.4
원-4	20.0	6.9	2.4	오른-4	40.0	6.9	2.4
원-52	20.0	4.9	3.6	오른-5	40.0	4.9	3.6
원-6	20.0	1.8	2.4	오른-6	40.0	1.8	2.4
원-722	8.0	4.9	1.8	오른-7	52.0	4.9	1.8
원-8	20.0	4.9	1.8	오른-8	40.0	4.9	1.8

감지기 ②와 감지기 ⑤들은 가운데 판가의 꼭대기 3.6m되는 곳에 설치하여 높이에 따른 온도의 변화를 기록할 수 있게 하였다. 이들 감지기들은 경판에 매우 가깝게 설치되어 자유 공간의 공기 온도와는 다를 수 있으나 판가의 위치에 따른 온도 변화를 기록하기에는 적당하다고 생각하였다. 그러나 지금은 장경각 외부의 기상 자료를 수집하는 감지기가 설치되어 있지 않으므로 내부의 자료만으로 자료 해석이 쉽지 않음을 알게 되어 1994년 12월 14일 우측 4-번 감지기와 좌측 6-번 감지기를 각각 뒤와 앞으로 내어 놓아 외기 온도를 측정하게 하였다. 감지기들은 윗창살을 통하여 밖으로 내밀어 빗물이 들어치지 않게 하였으나 상오와 하오에는 감지기에 햇볕이 쬐이므로 이 때에는 온도가 급상승하는 것을 볼 수 있다.

3.2 운영 결과

장경각 경내의 전선관 확인 작업을 하면서 범보전에 전력선을 임시로 가설하고 기상 자료 수집 체계를 가동하여 1994년 11월 16일(수) 12시경 부터 기상 자료를 수집하여 썸틀의 굳원반에 수록하고 있다. 초기의 온도/습도 자료를 보면 해가 진 다음과 뜨기 전에 아래로 내려 튀는

송곳 잡음(spike)이 상당히 심하게 불규칙적으로 모든 자료에서 나타나는 것을 보았다. 자료 수집 체계를 원활하게 운영하기 위하여는 그 발생 원인을 밝히고 제거하여야 한다. 이런 송곳 잡음의 원인으로 1)전력선의 불안정이나 전력선을 타고 들어오는 잡음, 2)주변 시설이 내는 전자파 잡음, 3)기상 변화에 따른 자연 발생적인 방전 등을 생각할 수 있다.

송곳 잡음은 어느 날은 잦다가 또 어떤 날은 적게 나타나지만 주로 해 진 다음과 해 뜨기 전에 보여, 해인사의 하루 일정과 견주면 저녁 9시 이후에는 외등을 남겨두고 모든 전등은 끄며, 새벽 3시 이후에 기동하기 시작한다고 하므로 전등을 켜고 끄는 것과 연관성이 있는 듯하다. 갈래 선택 신호를 보낸 다음 잠시(수 ms 정도) 기다려 모든 신호가 안정된 후에 읽으므로써 이들 송곳 잡음을 상당한 수준 제거할 수 있었으나 완전히 제거할 수는 없었다. 대표적인 예로 1995년 11월 5일 부터 11일 까지 범보전 불당의 오른쪽의 온도와 습도 변화를 보면 Fig. 8과 같다. 가끔 나타나는 송곳 잡음은 그 때의 온도나 습도를 읽기에 큰 지장은 없으나 하루 또는 한 시간의 평균 온도나 중간 온도, 또는 하루 중 최고 및 최저치의 확인 따위의 자료 처리에는 매우 불

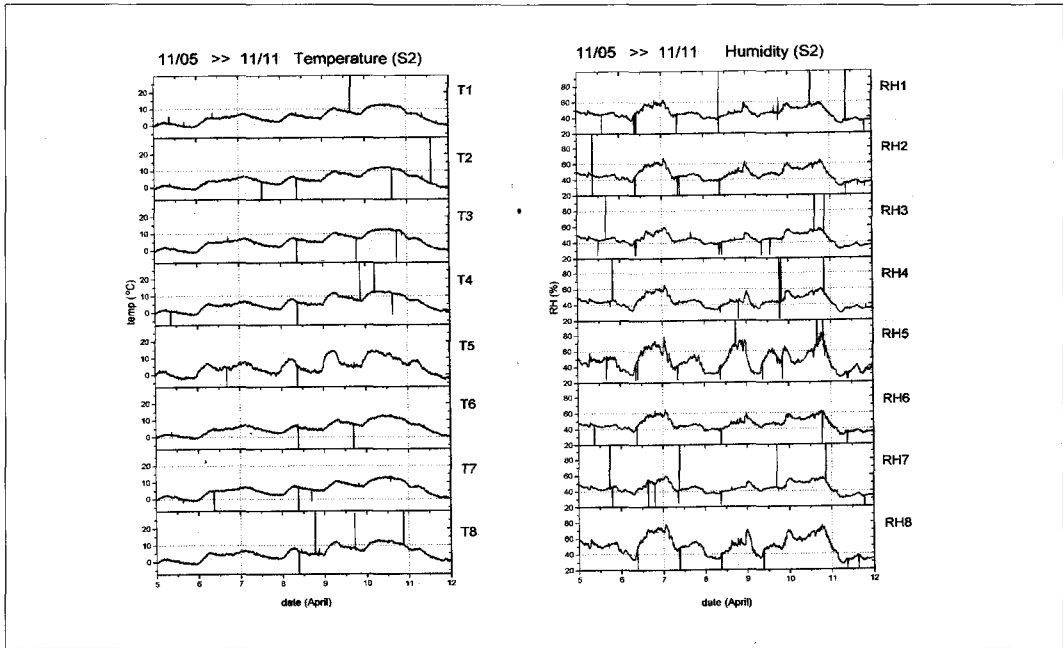


Fig. 8. 법보전 불당 오른 쪽의 온도와 습도 변화

편하다. 따라서 이런 송곳 잡음을 제거하는 물모를 따로 작성하여 시험하여 보았다. 이 물모는 2회의 평균치와 변화 방향을 확인하고 자료의 수치가 이것과 5% 이상 벗어나면 예상치를 대신 삽입하는 방법으로 송곳 잡음을 제거하게 하였다. 이 물모를 앞의 자료에 대하여 시험한 결과를 Fig. 9에 보였다.

수집된 자료에 송곳 잡음이 보이지만 잡음 제거 물모로 거의 알아 볼 수 없는 정도로 제거할 수 있었고 수집한 온도와 습도 자료를 보고 정리를 하면

1) 기온은 대체적으로 해 뜬 후 한 시간 때가 가장 낮고 하오 3~4시에 가장 높으며, 이런 현상은 맑은 날에 더욱 뚜렷이 보인다.

2) 하루 동안의 기온 차이는 5도 정도에 그치고 법보전 열 여섯 곳의 온도는 거의 같으나 판가 중앙 위가 가장 높다.

3) 상대 습도는 기온이 오르면 내려가는 경향을 보일 때도 있으나, 기온과는 무관하게 뛰는 경우도 자주 보인다.

4) 기온과 상대 습도가 빨리 변하는 것은 풍향과 풍속이 바뀌고 구름이 끼이고 견침에 따라 햇빛이 들고나기 때문으로 생각되나 이런 기상 변수를 재지 않았기 때문에 확인할 수 없다.

이렇게 하루의 기온차가 5°C 정도에 그치고 각 감지기 사이의 온도 차이가 거의 없었다. 따라서 외부의 기온과 비교하여 보고 또 장경각 안팎의 기온 변동폭이 타당한 것인지 알아보기 위하여 1995년 12월 15일에 감지기 오른-4와 왼-6을 뒷쪽 환기창 밖으로 내밀어 외부 온습도를 재도록 하였다. 감지기의 통신선을 20m 길이로 만들었기 때문에 이렇게 감지기의 위치를 쉽게 바꿀 수 있다. 감지기 오른-4 법보전 뒤쪽(동북면), 왼-6은 앞쪽을 향하므로 햇볕을 바로 받게

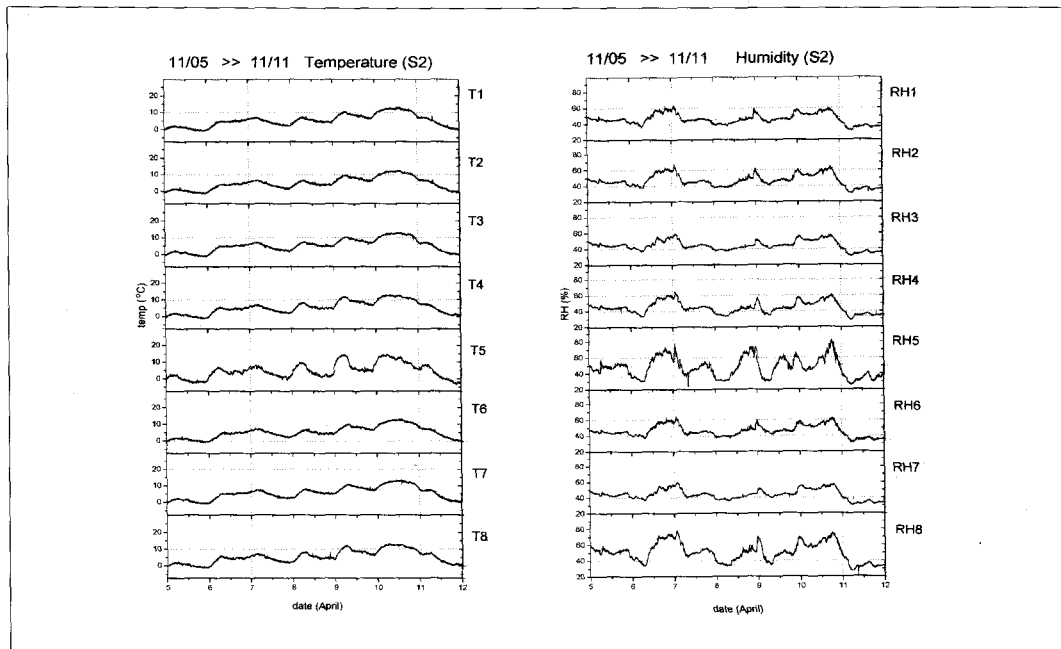


Fig. 9. 송곳 잡음을 제거한 온도와 습도 변화 자료

된다. 감지기 오른-4의 기온은 범보전 안의 기온과 거의 같이 오르내리고 있으나 왼-6은 낮 1~2시경에 뾰족하게 올라가는 곡선을 그린다. 오른-4의 자료를 보면 이 감지기는 햇빛을 바로 받지 않는 북동면에 있으므로 외기 온도를 충실하게 기록하고 있다고 판단되며, 안팎의 기온 차이가 거의 없는 것으로 보아 장경각의 구조가 내부의 공기 순환을 원활하게 하기 때문에 내부 온도가 외부 기온을 그대로 따라가는 것으로 생각된다. 그러나 뾰족한 온도 곡선을 보이는 왼-6 감지기는 서남면에 노출되어 낮에 해가 들면 햇볕으로 가열되어 감지기의 온도가 올라가기 때문에 기온을 정확하게는 나타내지는 못하지만 해가 드는 이 때에는 일종의 햇볕 감지기 즉, 일조량계 역할을 하고 있다. 따라서 12월 15일부터 20일까지의 자료를 보면, 이 기간동안 구름이 짙게 끼이지 않아 해가 비칠 때에는 기온이 올라가고 해

가 지면서 기온이 떨어지는 주기가 반복되고 있다. 지금까지의 자료로부터 범보전은 기온과 상대습도 따위의 기상관측에 안성맞춤인 커다랗고 이상적인 백엽상으로 볼 수 있을 정도로 외기 온도를 그대로 반영한다고 판단된다. 더 정확한 결론은 미세 기상학 전문가가 할 수 있을 것이며, 이들 전문가의 도움을 받아 기상 자료 수집 체계를 보완하여야 유용한 기상 자료를 수집할 수 있고 또 이런 자료를 분석하고 응용할 수 있을 것이다.

3.3 기상 자료 수집 체계의 보완

지금까지 범보전에 썸틀 기상 자료 수집 체계를 설치하여 범보전 안의 기상 자료를 종합하여 앞으로 보완하여야 할 점을 지적하면 다음과 같다. 밤새 나타나는 송곳 잡음(spike noise)은 중계기의 갈래 선택 신호를 출력한 다음 감지기 신

호를 입력할 때까지 대기 시간을 주어서 상당히 줄었다. 즉, 갈래 선택 신호가 기다란 통신선을 타고 전달될 때 통신선의 분포 용량 때문에 지연 되므로 갈래 선택이 안정된 다음에 해당 감지기를 읽게 하여 신호 지연에 따른 잡음은 제거할 수 있었다. 그러나 아직도 가끔 송곳 잡음이 나타나며, 그 원인은 대기 중의 정전기 때문이 아닌가 추측하고 있다. 이런 잡음의 발생 원인인 대기의 정전기는 임의로 조절할 수 없는 현상이므로 그 영향을 최소화하는 방법만 가능할 것으로 판단된다. 즉, 빗땀(analog) 신호를 긴 통신선을 통하여 수송하기보다는 온습도 감지기에서 바로 낱알(digital) 출력을 내게하여 전달하도록 하면 이들 자연 현상의 영향을 덜 받고 충실한 자료를 수집할 수 있을 것으로 예상된다.

장경각 안의 온도와 습도 자료만으로는 대장경 경판의 보존을 위한 기상 자료로 불충분하므로 추가하여 측정하여야 할 항목들을 지적하면 1) 안개의 농담, 2)이슬 맺힘, 3)풍향과 풍속, 4) 밝기, 5)경판의 표면 온도, 6)중량 따위를 보충하여 기상 변화가 대장경 경판에 미치는 영향을 정량적으로 검토할 수 있는 근거를 마련하여야 현 기상 자료 수집 체계의 효용 가치를 더욱 높일 수 있을 것이다.

장경각 안의 자료와 아울러 장경각 밖에도 기상 관측 장비를 설치하여 다음과 같은 자료를 함께 수집하여 장경각 안의 자료 분석에 활용해야 할 것이다.

1)기온, 2)습도, 3)풍향, 4)풍속, 5)기압, 6) 일조량, 7)강수량, 8)안개, 9)이슬 맺힘

4. 마무리

지금까지 법보전에 15개의 온도/습도 감지기

를 설치하여 2년 가까이 운영하여 오고 있으나 여름 장마철과 초가을 태풍철에 번개가 심할 때에는 회로 차단기가 동작하여 수집 체계가 멈춘 경우가 몇 번 있었고 이 때마다 사람이 전원을 되돌려 살려주어야 하였다. 그리고 습도 감지기 2개와 온도 감지기 하나가 그 동안 기능을 잃어 제대로 동작하지 않게 되었으며, 눈금 매김이 조금 어긋난 듯하지만 아직 기회가 없어서 보완하지 못하고 있다. 앞으로 수선 교환용 감지기와 중계기를 더 제작하여 자료 수집이 중단되지 않게 하여야 할 것이다.

실험실 안에서 여러 가지 장비와 측정을 샘플화한 경험이 십여 년 되어서 장경각의 기상 자료 수집 체계를 구성하기에 크게 어려움이 없을 것으로 생각하고 시작한 일이나 역시 경험 부족으로 여러 번 시행 착오를 할 수밖에 없었다. 아직 만족할 만하지는 못하지만 반 쪽이라도 설치하고 기상 자료를 수집하고 있어 보람을 느낀다. 다만 충분히 지원되었다면 잘 마무리하여 자랑할 만한 기상 자료 수집 체계를 꾸미고 꾸려갈 수 있었을 것을 도중에 지원이 중단되어 나머지 반 쪽을 수 다리장에 언제나 설치할 수 있을 지 막막하다. 우리들의 노력만으로는 어찌지 못하고 있으나 사정이 허락하는 대로 설치할 수 있게 아직도 눈금 매김과 자료 수집을 실험실에서 진행하고 있다.

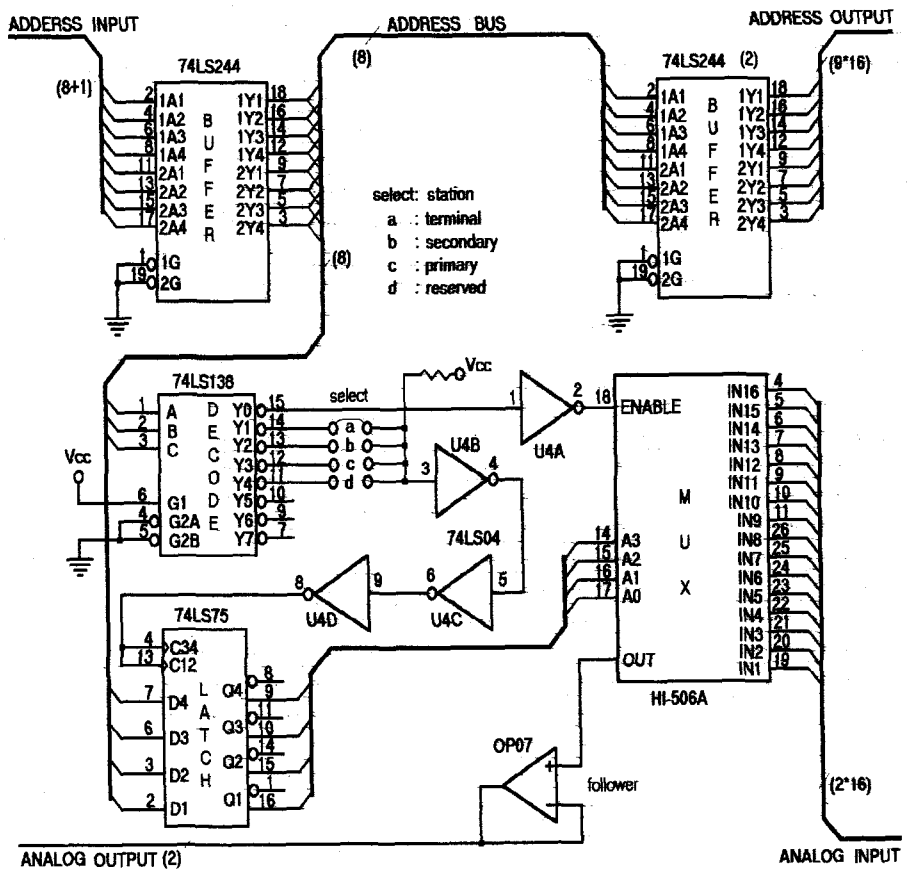
경험도 부족하고 자질도 모자라는 우리들에게 이런 중요한 일에 참여할 수 있는 기회를 주신 이 태녕 박사님께 충심으로 감사드린다. 그리고 장경각 경내의 전선관의 배관 현황을 조사하는데 적극적으로 지원해 주신 2군 사령관과 작업에 참여한 장병들께 깊이 감사드리며, 부족하나마 이 정도의 자료 수집 체계를 꾸릴 수 있게 지도하고 도와 주신 해인사의 주지 스님을 비롯한 여러 스님들께도 심심한 사의를 표한다.

參考文獻

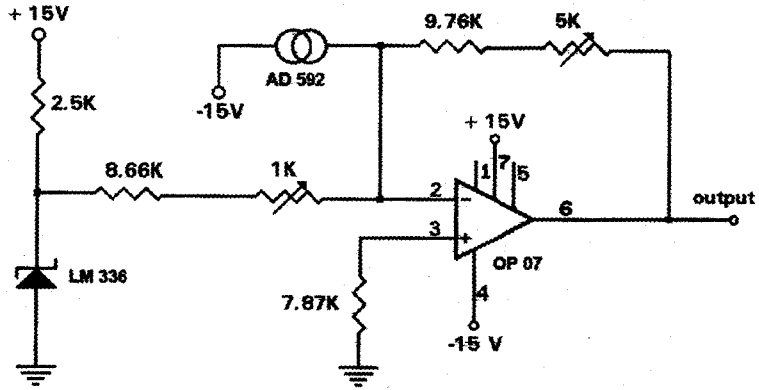
1. 박수문, 변중홍: "실험실에서의 소형 전산기, 원리와 응용", 자유 아카데미, 서울, 1987
- Humidity Measurements", ISA Trans, vol. 25, 15-24, 1986
2. S. Hasegawa: "National Basis of Accuracy in

參考資料

1. 증계기 회로도



2. 온도 감지기 회로도



3. 습도 감지기 회로도

