

가시발새우 껍질에서 제조한 키틴·키토산의 물리화학적 특성

정계환·김봉섭·허중화·노홍균*

경상대학교 식품공학과, *대구효성가톨릭대학교 식품공학과

Physicochemical Properties of Chitin and Chitosan Prepared from Lobster Shrimp Shell

Gea-Hwan Chung, Bong-Sub Kim, Jong-Wha Hur and Hong-Kyoon No*

Department of Food Science and Technology, Gyeongsang National University

*Department of Food Science and Technology, Catholic University of Taegu-Hyosung

Abstract

The physicochemical properties of chitin and chitosan produced from lobster shrimp (*Metanephrops thomsonii*) shell were investigated. Lobster shrimp chitin contained 6.84% nitrogen, 0.57% fat and 0.32% ash, while chitosan contained 7.52% nitrogen, 0.13% fat and 0.33% ash. Degree of deacetylation and molecular weight of chitosan were 67.5% and 9.1×10^5 , respectively. Yields of chitin from the shell portion and chitosan from the chitin were 15.7% and 75%, respectively. Chitin and chitosan contained 2.64 and 1.39 mg/g of residual amino acids, respectively, with both the most predominant being lysine. Chemical structures of the lobster shrimp chitin and chitosan have been investigated by the IR and solid state $^{13}\text{C-NMR}$ spectra.

Key words: lobster shrimp, chitin, chitosan, physicochemical properties

서 론

우리나라의 연근해 어업의 갑각류(게 및 새우류) 총 생산량은 약 106,500톤이며, 이 중 새우의 생산량은 53,000톤을 차지하고 있는 것으로 보고되고 있다⁽¹⁾. 따라서 국내의 수산 가공업체들로부터 배출되는 갑각류 폐기물은 해마다 수만톤에 이르며, 이들은 방치시 하천오염과 악취 등의 심각한 환경공해 문제를 유발할 수 있다.

키틴(chitin)은 지구상에서 셀룰로스(cellulose) 다음으로 풍부한 천연 고분자 유기화합물로서 셀룰로스가 주로 식물 세포벽에 존재한다면, 키틴은 동물 피막조직의 표피(cuticle)층을 구성하는 주요 성분으로 해양 갑각류, 곤충, 곰팡이 및 효모 등에 의해 생합성된다⁽²⁾. 키틴은 N-acetyl-D-glucosamine이 β -1,4 결합한 고분자 다당류이며, 키틴을 강알칼리로 탈아세틸화시킨 키토산(chitosan)은 α -amine-2-deoxy-glucose가 β -1,4 결합한 다당류이다⁽³⁾.

키틴과 키토산은 화학, 의학 및 식품산업 분야 등에

다양한 용도로 이용되어 왔으며⁽⁴⁾, 특히 생체분해성 및 안전성 등의 특색이 있으므로 현재 의학분야에서 항콜레스테롤제, 항암제, 상처치료 촉진제⁽⁵⁾ 등으로서의 용도개발 연구가 활발히 진행되고 있다. 또한 키토산은 양성고분자의 중합체 전해질이므로 폐수처리시 다전해질 응집제로서 효과적인 것으로 알려져 왔으며⁽⁶⁾, 식품가공폐수의 경우 70~98%의 부유물(suspended solids) 감소 효과가 있다고 보고된 바 있다⁽⁹⁾.

본 연구에서는 수산물 가공시 배출되는 가시발새우 껍질을 부가가치가 높은 자원으로 활용하기 위하여, 이들로부터 키틴과 키토산을 제조하여 일반성분과 아미노산 조성, IR 스펙트럼(infrared spectrum) 및 고체 $^{13}\text{C-NMR}$ (nuclear magnetic resonance) 스펙트럼 측정을 중심으로 한 물리화학적 특성을 살펴 보았기에 그 결과를 발표하고자 한다.

재료 및 방법

실험재료

본 실험에서 키틴과 키토산 제조에 사용된 원료는 가시발새우(lobster shrimp, *Metanephrops thomsonii*) 껍질로 경남 마산 공동어시장에서 수집되었다. 수집

Corresponding author: Gea-Hwan Chung, Department of Food Science and Technology, Gyeongsang National University, Jinju, Kyongnam 660-701, Korea

된 껍질은 수세하여 천일 건조시킨 다음 20~30 mesh의 입자로 분쇄하여 실험에 사용하였다.

비교 분석용으로 사용된 시판 키틴(C-7170)과 키토산(C-3646)은 계껍질에서 제조된 practical grade로 미국 Sigma사에서 구입하였다.

키틴의 제조

키틴의 제조는 No 등⁽¹⁰⁾의 방법을 일부 수정하여 행하였다(Fig. 1). 탈단백질은 시료 50 g에 3.5% NaOH를 1:10 (w/v)의 비율로 넣어 교반기(hot plate magnetic stirrer)에서 2시간 동안 60~70°C에서 교반하면서 단백질을 제거한 후 그 잔사를 물로 반복, 수세하여 여과한 후 건조(50°C, 24 hr)시켰다. 탈단백 건조시료에 1 N HCl을 1:15 (w/v)의 비율로 가하여 30분간 실온에서 교반기로 교반하면서 회분을 제거하여 수세 및 여과한 후, 50°C의 건조기에서 건조하였다. 탈색소는 건조된

조키틴에 1:10 (w/v)의 비율로 아세톤을 가해 일부 색소를 추출한 후 여과하여 아세톤을 수거하고, 다시 0.315% NaOCl을 1:10 (w/v)의 비율로 가하여 실온에서 30분간 침지한 다음 수세, 여과 및 건조시켰으며 제조된 키틴은 실온에 보관하며 실험에 사용하였다.

키토산의 제조

키토산은 No와 Meyers⁽¹¹⁾의 방법에 따라 제조하였다. 즉, 상기에서 제조된 키틴에 50% NaOH 용액을 1:10 (w/v)의 비율로 가하여 100°C에서 30분간 교반기로 교반하면서 가열한 뒤 수세 및 여과한 후, 50°C의 건조기에서 건조하였다. 이렇게 제조된 키토산은 실온에 보관하며 실험에 사용하였다.

일반성분 및 아미노산 분석

수분, 질소, 지방 및 회분 함량은 AOAC⁽¹²⁾의 표준방법에 따라 정량하였으며, 아미노산분석은 아미노산 자동분석기(Pharmacia Biochrom 20)를 사용하여 정량하였다.

고유점도 및 분자량

키토산의 고유점도는 Cannon-Fenske viscometer (size 75)를 사용하여 25°C의 항온조에서 측정하였으며, 분자량은 수정된 Staudinger식에 의해 구하였다⁽¹³⁾.

$$[\eta] = K \times Mw^a$$

여기서, $[\eta]$ 는 고유점도, Mw 는 분자량이며, K 와 a 는 Lee⁽¹⁴⁾가 키틴 및 키토산에 적용시킨 수치인 8.93×10^{-4} 와 0.71을 사용하였고, 점도 측정용 키토산 용매는 1% 초산을 사용하였다.

탈아세틸화도

키토산의 amino기 함량은 佐藤⁽¹⁵⁾의 colloid 측정법에 따라 행한 후 다음과 같이 계산하였다.

$$\text{Amino기 함량(\%)} = \frac{1.61 \times \text{적정량(ml)} \times E}{100}$$

여기서, E 는 PVS (potassium polyvinyl sulfate)의 ester화도이다. 키토산의 amino기 함량의 이론치가 약 10이므로 amino기 함량에 10을 곱하여 탈아세틸화도로 나타내었다.

IR 스펙트럼 측정

키틴 혹은 키토산 시료를 200 mesh로 마쇄한 후, KBr 분말 100 mg에 시료 분말 2 mg을 취하여 완전 혼합한 후 10분동안 다시 마쇄하여 KBr disc를 만들

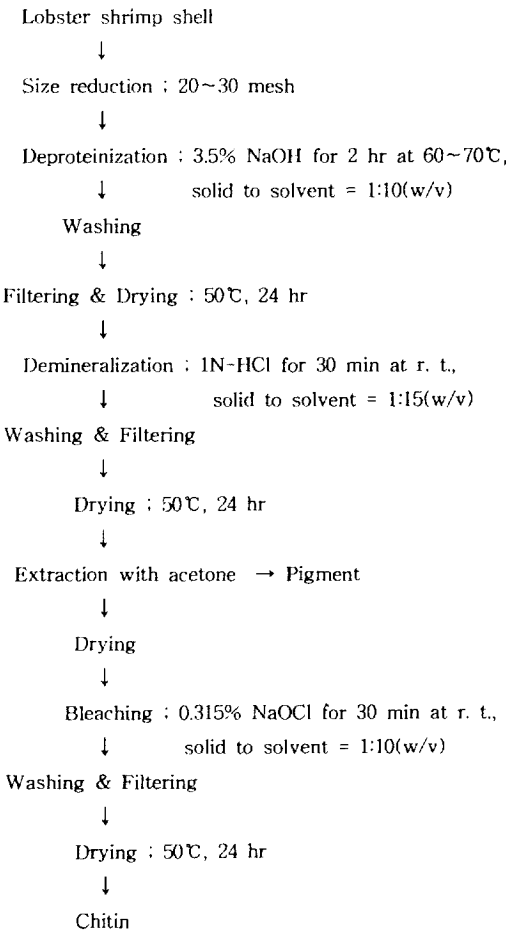


Fig. 1. Preparation process of lobster shrimp chitin

어 IR spectro-photometer (Bruker IFS 66 FT-IR)로 4,000 cm^{-1} ~400 cm^{-1} 영역에서 측정하였다.

고체상태 ^{13}C -NMR 스펙트럼 측정

키틴과 키토산의 NMR 스펙트럼 측정은 고체용 ^{13}C -NMR spectrometer (Bruker MSL 200)를 사용하였다. 화학적 이동(chemical shift, δ)은 glycine의 중심탄소를 0.0 ppm으로 잡았으며, 이 값에 42.0 ppm 정도를 더하여 TMS에 대한 값을 구하였다.

결과 및 고찰

원료의 일반성분

가시발새우 껍질의 일반성분은 Table 1과 같이, 단백질은 19.06%, 회분은 40.02%이며 지방은 1% 미만이었다. 한편, black tiger shrimp (*Penaeus monodon*) shell⁽¹⁶⁾과 pink shrimp (*Pandalus borealis*)⁽¹⁷⁾의 단백질 및 회분함량은 건조중량으로 각각 47.4%와 23.0% 그리고 23.5%와 33.9%라고 보고된 바 있으며, 이들은 본 연구에서 사용된 가시발새우 껍질에 비해 단백질 함량은 모두 높으나 회분함량은 낮았다. Green과 Kramer⁽¹⁸⁾에 의하면, 갑각류의 껍질에는 일반적으로 단백질이 30~40%, 회분이 30~50% 존재하나 이들 비율은 갑각류의 종류와 수확계절에 따라 차이가 있다고 보고하였다.

키틴의 성분 및 수율

가시발새우 껍질에서 추출한 키틴의 질소함량 (Table 1)은 6.84%로 이는 Benjakul과 Sophanodora⁽¹⁶⁾가 black tiger shrimp 껍질에서 추출한 키틴의 질소함량 6.8%와 거의 일치하였다. 지금까지 보고된 바에 의하면, 키틴의 질소함량은 일반적으로 6~7% 범주에 속하며 갑각류의 종류와 연구자에 따라 다소 상이한 것으로 나타나고 있다⁽¹⁹⁾. 한편 키틴의 지방 및 회분함량은

대부분 1% 이하로 보고되고 있으며⁽¹⁹⁾, 본 연구에서는 지방 및 회분함량이 각각 0.57%와 0.32%로 나타났다.

가시발새우 껍질로부터 키틴의 수율은 15.7%로, 최근 Acosta 등⁽²⁰⁾이 발표한 Cuban lobster (14.2%), Spanish crawfish (14.5%) 및 American crawfish (14.1%)의 수율보다는 높았으나 Sanlucar prawn (23.2%)과 Norway lobster (23.6%)의 수율 보다는 낮았다. 이것은 갑각류의 종류에 따라 키틴 함량에 차이가 있음을 증명해 주고 있다.

키틴산의 특성

본 실험에서 50% NaOH로 100°C에서 30분간 반응시켜 제조한 키틴산의 특성을 조사한 결과(Table 2), 질소함량은 7.52%였으며 지방과 회분함량은 모두 1% 미만이었다. 그리고 탈아세틸화도는 67.5%, 분자량은

Table 2. Characterization of lobster shrimp chitosan

Specification	Description ¹⁾
Nitrogen (%)	7.52
Fat (%)	0.13
Ash (%)	0.33
Degree of deacetylation (%)	67.50
Molecular weight (Daltons)	9.1×10^5
Yield (%)	75.0

¹⁾Average of duplicate determinations, on a dry basis

Table 3. Total amino acid composition of lobster shrimp chitin and chitosan

Amino acid	Content (mg/g)	
	Chitin	Chitosan
Aspartic acid	0.06	0.06
Threonine	0.03	-
Serine	0.24	0.12
Glutamic acid	-	-
Proline	-	-
Glycine	0.14	0.07
Alanine	-	-
Cystine	-	-
Valine	0.02	0.02
Methionine	-	-
Isoleucine	-	-
Leucine	0.03	0.03
Tyrosine	-	-
Phenylalanine	-	-
Histidine	-	-
Lysine	2.12	1.09
Arginine	-	-
Total	2.64	1.39

¹⁾Not detectable

Table 1. Chemical composition of lobster shrimp shell and chitin

Composition	Content (%) ¹⁾	
	Shell	Chitin
Nitrogen	3.05	6.84
Crude protein	19.06 ²⁾	-
Fat	0.48	0.57
Ash	40.02	0.32
Yield	-	15.70

¹⁾Average of triplicate determinations, on a dry basis

²⁾N \times 6.25

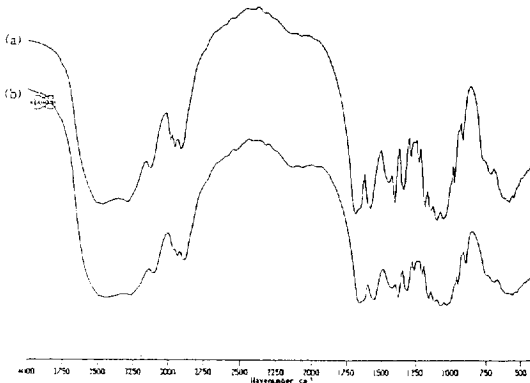


Fig. 2. IR spectrum of chitin (a) Sigma chitin, (b) Lobster shrimp chitin

9.1×10^5 을 나타내었다. 지금까지 보고된 연구 결과에 의하면⁽¹⁹⁾, 키토산의 질소함량은 7.06~8.1% 범주였으며 회분함량은 대부분 1% 이하이고 탈아세틸화도는 43~99%, 분자량은 $0.12 \sim 1.5 \times 10^6$ 사이였다. 이러한 data간의 차이는 제조방법과 갑각류의 species의 차이에 따른 것으로, 제조방법을 달리하므로써 키토산의 탈아세틸화도는 99%까지 가능한 것으로 보고⁽²¹⁾되고 있다.

가시발새우 키틴으로부터 키토산의 평균 수율은 75%를 나타내었으며, 이는 Alimuniar와 Zainuddin⁽²²⁾이 prawn chitin에서 얻은 수율 80%와 유사하였다.

키틴·키토산의 아미노산 조성

가시발새우 껍질로부터 제조한 키틴과 키토산의 잔류 아미노산을 확인, 정량하기 위하여 아미노산 분석을 한 결과는 Table 3과 같다. 키틴의 제조공정에서 탈단백공정으로 단백질이 거의 제거되어 키틴의 잔류 아미노산은 2.64 mg/g 검출되었고, 그 중 lysine이 2.12 mg/g으로 가장 높게 나타났다.

키틴의 잔류 아미노산에 관한 보고는 연구자와 갑각류의 종류에 따라 다소 상이하였다. 즉 No 등⁽¹⁰⁾은 crawfish 키틴의 잔류 아미노산 함량은 6.5 mg/g으로 그 중 tyrosine이 4.7 mg/g을 나타내었고, Karlson 등⁽²³⁾은 horseshoe crab (*Limulus polyphemus*) 껍질을 탈단백하였을 때, glycine과 alanine의 함량이 비교적 높음을 발견하였다. 한편 Brine과 Austin⁽²⁴⁾에 의하면, 여러 갑각류로부터 제조된 키틴의 잔류 아미노산 함량은 0.7~34.8 mol% 범주로 갑각류에 따라 다양한 차이를 보이고 있으며 이 중 aspartic acid, serine, glycine이 주요 아미노산임을 보고하였다. 이러한 잔류 아미노산들은 비교적 높은 비율로 존재시에는 키틴의 물성에

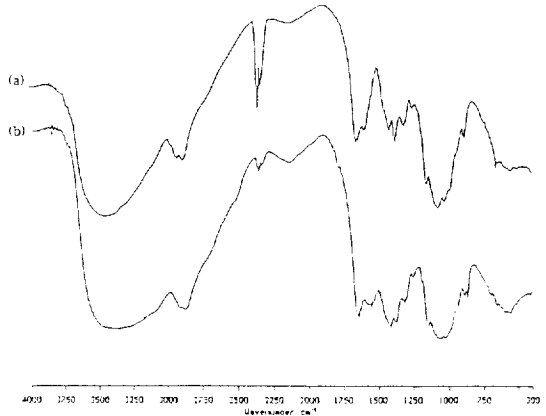


Fig. 3. IR spectrum of chitosan (a) Sigma chitosan, (b) Lobster shrimp chitosan

영향을 미치리라 여겨진다⁽²⁴⁾.

키토산의 아미노산 조성은 키틴에서와 같이 lysine이 1.09 mg/g으로 가장 높게 검출되었으며, 총 잔류 아미노산 함량은 1.39 mg/g으로 키틴보다 낮게 나타났다. 따라서 가시발새우에서는 아마도 lysine이 키틴과 단백질의 결합에 관여하는 주요 아미노산이라 여겨진다.

키틴·키토산의 IR스펙트럼

키틴 분말을 KBr에 섞어 disc로 만든 후, IR 스펙트럼을 얻은 결과는 Fig. 2와 같다. 3200~3500 cm⁻¹에서 -OH 및 -NH의 신축진동, 2890 cm⁻¹에서 -CH 신축진동, 1660 cm⁻¹에서는 C=O의 강한 신축진동, 그리고 1550 및 1310 cm⁻¹에서도 아민(amine)의 흡수띠가 각각 일어났다. Sannan 등⁽²⁵⁾에 의하면, 1665 cm⁻¹, 1550 cm⁻¹ 및 1310 cm⁻¹에서의 띠는 amide I, II, III 띠라고 보고하였다.

한편, 키토산의 IR 스펙트럼은 Fig. 3과 같다. 3200~3500 cm⁻¹에서는 키틴의 경우와 유사하게 -OH 및 -NH의 신축진동이 나타났으며, 역시 2890 cm⁻¹에서도 -CH의 신축진동이 일어났다. 그러나 1650~1660 cm⁻¹의 C=O 신축진동의 세기는 키틴에 비하여 현저히 감소하였는데, 이는 탈아세틸화 반응에 의해 C=O가 제거된 결과로써 키토산 중에 소량의 키틴이 존재하고 대부분이 키토산임을 알 수 있었다. 키토산의 IR 스펙트럼은 Pearson 등⁽²⁶⁾ 및 Kurita 등⁽²⁷⁾이 보고한 것과 거의 일치하였다.

고체상태의 ¹³C-NMR 스펙트럼에 의한 키틴 및 키토산의 구조분석

가시발새우에서 추출한 키틴 및 키토산의 분자구조

를 확인하기 위하여 시료를 1~2% 초산에 녹인 후 ¹H 및 ¹³C-NMR 스펙트럼을 얻었으나 두 스펙트럼 모두 각 핵의 미세구조가 나타나지 않고 매우 넓은 띠가 얻어져 구조분석에 도움이 되지 않았다. 이는 용액내에서 강한 용질-용질 및 용질-용매 상호작용에 의해 시료의 점성도가 매우 크기 때문에 나타난 결과였다. 따라서 본 실험에서는 용액상태 대신 고체상태에서의 ¹³C-NMR 스펙트럼을 얻어 분자구조에 관한 정보를 얻고자 시도하였다.

가시발새우에서 추출한 키틴 및 키토산에 대해 ¹³C-

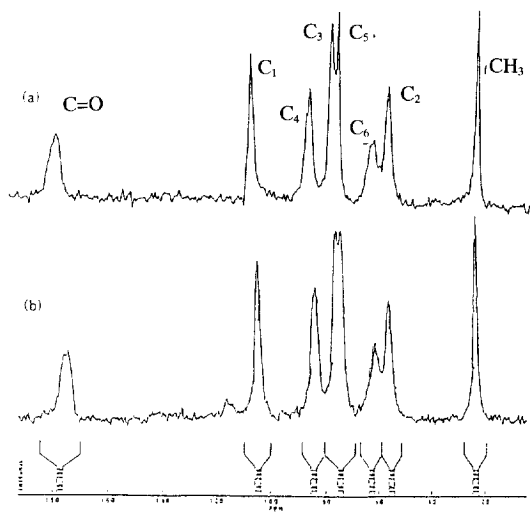


Fig. 4. Solid state ¹³C-NMR spectrum of chitin (a) Sigma chitin, (b) Lobster shrimp chitin

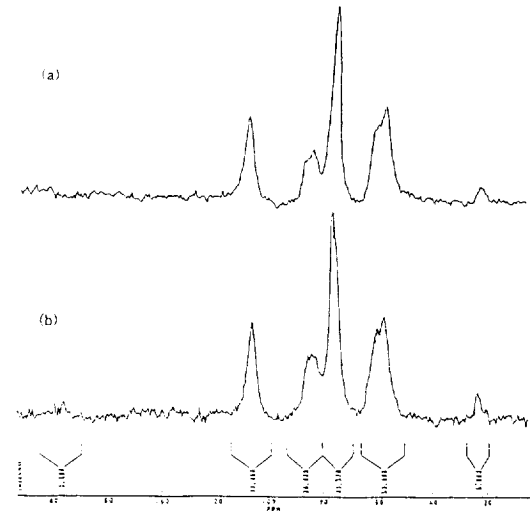


Fig. 5. Solid state ¹³C-NMR spectrum of chitosan (a) Sigma chitosan, (b) Lobster shrimp chitosan

NMR 스펙트럼을 얻어 그 결과를 같은 조건에서 Sigma사의 제품에 대한 결과와 비교하였다. Fig. 4는 키틴에 대한 스펙트럼으로 가시발새우 키틴(b)의 경우 C₁~C₆의 chemical shift가 잘 나타나 있고, 고탄자기장에 메틸탄소, 그리고 저자기장에 약한 세기의 카르보닐 탄소가 잘 나타나 있다. 또한 Sigma사의 키틴(a)과 화학적 이동값이 오차범위 내에서 잘 일치하고 있음을 알 수 있다.

한편 Fig. 5는 키토산의 스펙트럼으로, 본 실험에서 제조한 가시발새우 키토산(b)의 경우 C₁~C₆가 잘 나타나 있고, 탈아세틸화 반응에 의해 메틸탄소 및 카르보닐 탄소가 거의 나타나지 않았다. 그 면적으로부터 추정된 키토산의 순도는 대략 80±5% 정도로 Takai 등⁽²⁸⁾이 보고한 키틴, 키토산의 ¹³C-NMR 스펙트럼과 거의

Table 4. ¹³C-NMR chemical shift of lobster shrimp chitin and chitosan in solid

	Carbon							
	C=O	C ₁	C ₂	C ₃	C ₄	C ₅	C ₆	CH ₃
Sigma								
Chitin	173.6	103.9	54.9	75.4	82.7	73.1	60.2	22.6
Chitosan	-	105.3	58.9	75.1	82.8	75.1	61.8	23.0
Lobster shrimp								
Chitin	174.3	103.2	54.6	74.7	82.4	72.7	60.2	22.1
Chitosan	-	104.0	56.1	73.9	81.6	73.9	59.0	22.0

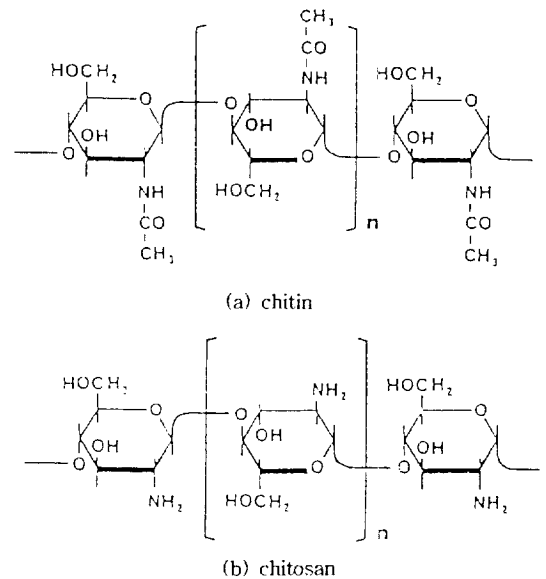


Fig. 6. Chemical structure of chitin and chitosan (a) Chitin, (b) Chitosan

일치함을 알 수 있었으며, 또한 이 키토산의 스펙트럼 (b)은 Sigma사의 키토산(a)과 역시 화학적 이동이 오차범위 내에서 잘 일치함을 알 수가 있다.

Table 4는 이상의 결과를 정량적인 화학적 이동 값으로 정리한 것이다. 따라서 본 실험에서 추출하여 제조한 키틴 및 키토산은 비교적 순도가 높은 키틴 및 키토산(Fig. 6)으로 간주되었다.

요 약

가시발새우 껍질을 부가가치가 높은 자원으로 활용하기 위하여, 이들로부터 키틴과 키토산을 제조하여 물리화학적 특성을 살펴 보았다. 가시발새우 껍질에서 추출한 키틴의 일반성분은 질소 6.84%, 지방 0.57%, 회분 0.32%였으며, 수율은 15.7%였다. 키토산은 질소함량이 7.52%였으며 지방과 회분함량은 각각 0.13%와 0.33%였다. 그리고 탈아세틸화도는 67.5%, 분자량은 9.1×10^5 이였으며 수율은 75%를 나타내었다. 키틴 및 키토산의 잔류 아미노산은 각각 2.64 mg/g과 1.39 mg/g 검출되었고, 그 중 lysine이 가장 높게 나타났다. 한편 키틴과 키토산의 IR 스펙트럼과 고체상태 ^{13}C -NMR 스펙트럼 data는 분자구조를 확인하는데 도움이 되었다.

문 헌

1. 한국수산회 : 수산년감, p.99 (1992)
2. Ruiz-Herrera, J.: The distribution and quantitative importance of chitin in fungi. In *Proceedings of the First International Conference on Chitin/Chitosan*, Muzzarelli, R.A.A., and Pariser, E.R. (Ed.), MIT Sea Grant Program, Cambridge, MA, p.11 (1978)
3. Austin, P.R., Brine, C.J. and Castle, J.E.: Chitin : New facets of research. *Science*, **212**, 749 (1981)
4. Knorr, D.: Use of chitinous polymers in food-A challenge for food research and development. *Food Technol.*, **38**, 85 (1984)
5. Muzzarelli, R.A.A.: *Chitin*. Pergamon Press, Oxford (1977)
6. Rha, C.K., Rodriguez-Sanchez, D. and Kienzle-Sterzer, C.: Novel applications of chitosan. In *Biotechnology of Marine Polysaccharides*, Colwell, R.R., Pariser, E.R., and Sinskey, A.J. (Ed.), Proceedings of the Third Annual MIT Sea Grant College Program Lecture and Seminar, Hemisphere Publishing Co., Washington, DC, p. 283 (1984)
7. Zikakis, J.P.: *Chitin, Chitosan, and Related Enzymes*. Proceedings of the Joint U.S.-Japan Seminar on Advances in Chitin, Chitosan, and Related Enzymes. Academic Press, Inc. (1984)
8. Peniston, Q.P. and Johnson, E.L.: Method for treating

- an aqueous medium with chitosan and derivatives of chitin to remove an impurity. *U.S. Patent* 3,533,940. (1970)
9. Jun, H.K., Kim, J.S., No, H.K., and Meyers, S.P.: Chitosan as a coagulant for recovery of proteinaceous solids from tofu waste water. *J. Agric. Food Chem.*, **42**, 1834 (1994)
10. No, H.K., Meyers, S.P. and Lee, K.S.: Isolation and characterization of chitin from crawfish shell waste. *J. Agric. Food Chem.*, **37**, 575 (1989)
11. No, H.K. and Meyers, S.P.: Crawfish chitosan as a coagulant in recovery of organic compounds from seafood processing streams. *J. Agric. Food Chem.*, **37**, 580 (1989)
12. AOAC : *Official Methods of Analysis*, 15th ed., Association of Official Analytical Chemists, Washington, D.C. (1990)
13. Rutherford, F.A. and Austin, P.R.: Marine chitin properties and solvents. In *Proceedings of the First International Conference on Chitin/Chitosan*, Muzzarelli, R.A.A., and Pariser, E.R.(ed.), MIT Sea Grant Program, Cambridge, MA, p.182 (1978)
14. Lee, V.F.P.: Solution and shear properties of chitin and chitosan. *Ph. D. Dissertation*, University of Washington, Xerox Univ. Microfilms, Ann Arbor, MI, U.S.A. (1974)
15. 佐藤道淳 : 키틴, 키토산의 생산과 이용의 현황. 別冊 フトケミカル-1, 키틴/키토산의 과학. 食品化學新聞社, p.33 (1987)
16. Benjakul, S. and Sophanodora, P.: Chitosan production from carapace and shell of black tiger shrimp (*Penaeus monodon*). *ASEAN Food J.*, **8**, 145 (1993)
17. Johnson, L.: Recovery of pigments and chitin from pink shrimp peeling wastes. *Adv. Seafood Biochem.*, Pap. Am. Chem. Soc. Annu. Meet. p.123 (1987)
18. Green, J.H. and Kramer, A.: *Food Processing Waste Management*. AVI Publishing Co., Westport, CT, p.214 (1979)
19. No, H.K. and Meyers, S.P.: Preparation and characterization of chitin and chitosan-A review. *J. Aquatic Food Product Technol.*, **4**, 27 (1995)
20. Acosta, N., Jimenez, C., Borau, V., and Heras, A.: Extraction and characterization of chitin from crustaceans. *Biomass and Bioenergy*, **5**, 145 (1993)
21. Mima, S., Miya, M., Iwamoto, R., and Yoshikawa, S.: Highly deacetylated chitosan and its properties. *J. Appl. Polym. Sci.*, **28**, 1909 (1983)
22. Alimuniar, A. and Zainuddin, R.: An economical technique for producing chitosan. In *Advances in Chitin and Chitosan*, Brine, C.J., Sandford, P.A., and Zikakis, J.P. (ed.), Elsevier Applied Science, Essex, UK, p.627 (1992)
23. Karlson, P., Sekeri, K.E., Richards, A.G. and Richards, P.A.: The amino acid composition of various types of cuticle of *Limulus polyphemus* L. *Comp. Biochem. Physiol.*, **51B**, 323 (1969)
24. Brine, C.J. and Austin, P.R. : Chitin isolates: Species variation in residual amino acids. *Comp. Biochem. Physiol.*, **70B**, 173 (1981)
25. Sannan, T., Kurita, K., Ogura, K. and Iwakuri, Y.: Studies on chitin. 7. I.R. spectroscopic determination of degree of deacetylation, *Polymer*, **19**, 458 (1978)

26. Pearson, F.G., Marchessault, R.H. and Liang, C.Y.: Infrared spectra of crystalline polysaccharides. V. Chitin. *J. Polymer Sci.*, **153**, 101 (1960)
27. Kurita, K., Koyma, Y. and Chikaoka, S.: Studies on chitin XVI. Influence of controlled side chain introduction to chitosan on the adsorption of copper(II) ion. *Polymer J.*, **20**, 1083 (1988)
28. Takai, M., Shimizu, Y. and Hayashi, J.: NMR and X-ray studies of chitin and chitosan in solid state. In *Proceedings from the 4th International Conference on Chitin and Chitosan*, Skjak-Braek, G., Anthonsen, T. and Sandford, P. (Ed.), p.431 (1988)

(1996년 3월 14일 접수)