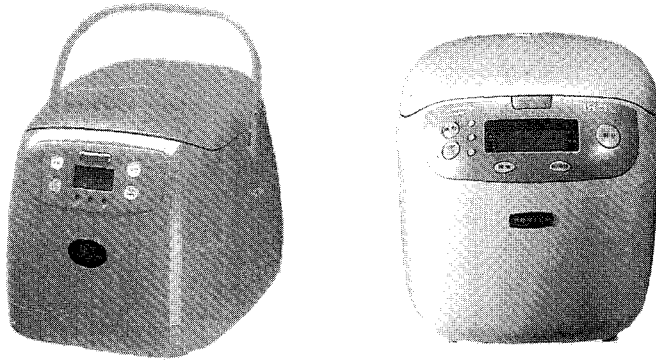


전기보온밥솥



가전기기의 붐은 가계에 상당한 부담을 주고 있으나, 한편으로는 주부들로 하여금, 가사노동으로부터의 해방은 물론, 보건·오락 및 여유있는 생활을 즐길 수 있게 하였다. 이제는 많은 가전제품에도 마이컴이 탑재되어, 가정이나 직장에서 OA나 퍼스컴 통신 또는 패미컴게임 등등 소위 "고도정보화 사회"로 접어들어 첨단산업이 세계를 지배하는 시대가 되었다.

따라서 이 시대에 사는 사람이 라면 누구나 전기·전자제품에 관한 전문적인 학습이 절실하게 요구되기에 『가전시대』에서는 매달 한 제품씩 선정하여 상품집중분석 코너를 마련하였다.

■ 글/ 편집자 주

- ① 전기보온밥솥의 구조와 원리
- ② 올바른 전기보온밥솥 사용법
- ③ 전기보온밥솥 판매상품 비교

전기보온밥솥의 구조와 원리

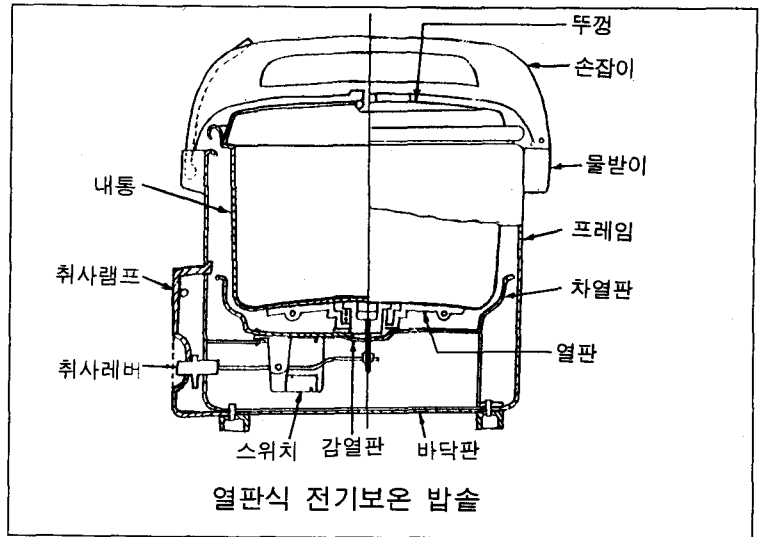
전기보온밥솥의 구조

전기보온밥솥은 우리가정의 일손을 덜어주는 아주 편리한 전열기구이다. 직장을 가진 주부들은 말할것도 없고, 일반 가정주부들도 밥짓는데 쓰이는 시간을 절약하고 언제나 따뜻한 밥을 먹을 수 있는 이점이 있기때문에 우리가정의 주방용 필수품으로 자리잡고 있어 결혼선물로도 호평을 받고 있는 상품에 속한다.

이 전기밥솥은 가열방식으로 볼때 직접가열식과 간접가열식이 있으나 현재 주로 사용되고 있는 직접가열식에 대하여 설명하고자 한다.

전기보온밥솥의 기능은 취사기능과 보온기능으로 대별된다. 취사기능을 설명하면 취사에 필요한 열을 공급하는 열판이 밑에 있고 그 열판위에 쌀과 물을 담은 내통이 있어 취사시에 내통에 쌀과 적당한 물을 채우고 뚜껑을 닫은후 스위치를 작동시킨다.

스위치작동과 동시 열판 내



부의 히타에 통전되어 열판이 가열되고, 가열된 열판은 내통에 전달되어(최근에는IH가열이라고 하여 전자유도작용에 의하여 내통자체가 발열되는 제품이 있다)내통내의 온도는 100℃로 상승하고 일정시간 후면 밥이 끓게된다. 밥이 끓은 내통의 온도는 더욱 상승하여 일정온도(약200℃에 가까운 온도)에 이르면 스위치가 자동으로 차단되어 취사히타가 정지한다. 이때 밥솥의 옆면 및 뚜껑부에 설치된 보온히타가 발열을 시작하여 보온기능이

유지된다(보온발열체가 취사중에도 발열하는 구조가 있다.) 전기보온밥솥에 쓰이는 주요부품으로는 취사발열체, 온도를 조절하는 자동온도조절장치, 제품의 이상 과열발생시에 전원을 차단시켜주는 온도퓨우즈가 있고 이밖에 크고 작은 100여개의 부품으로 조립되어있다.

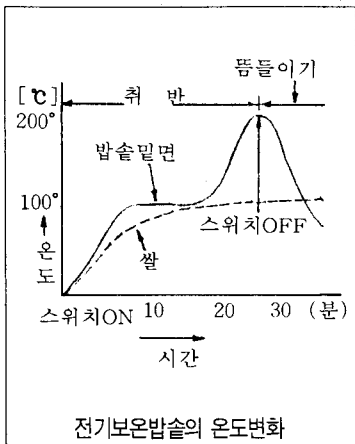
온도변화와 보온의 원리

앞에서 설명한 자동스위치와 온도퓨우즈 등을 포함하여 밥

을 지을때의 온도변화와 동작 원리에 대하여 설명하고자 한다.

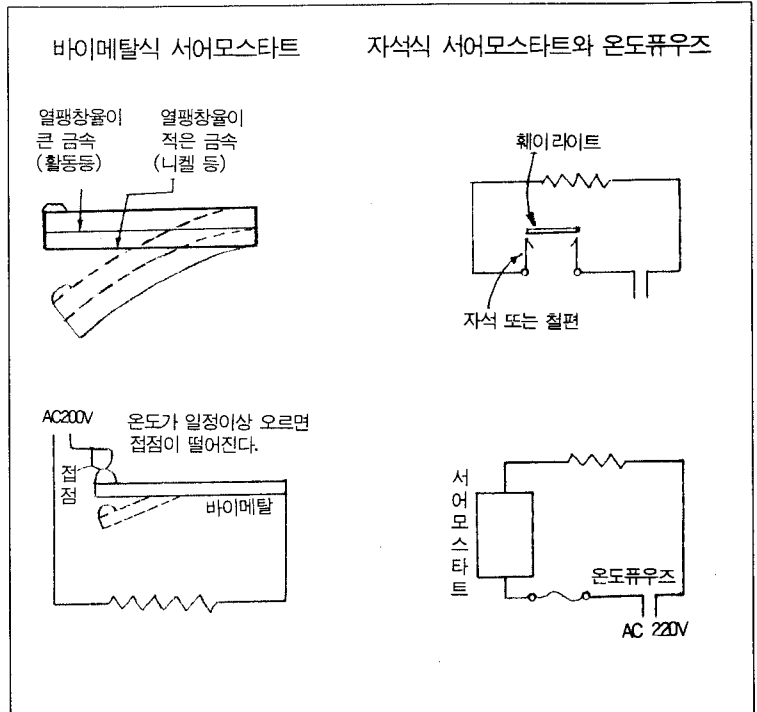
전기보온밥솥으로 밥을 지으려고 스위치를 작동하면 가열이 시작되며 시간이 점차 지나 밥물이 끓을때까지의 밥솥 밑부분과 쌀의 온도의 변화상태는 일반적으로 다음 그림표와 같이 변한다.

이 그림에서 보는 바와 같이



25분정도에서 내통바닥의 온도는 급격히 상승하여 밥물은 잦아들고 뜸들이기가 시작됨을 보여준다. 이때 밥솥 밑면의 온도는 100℃가 훨씬 넘는 200℃정도에 이르며, 이때 자동적으로 취사발열체의 자동스위가 차단(OFF)되고 보온용 발열체가 동작하여 보온이 시작된다.

그러면 어떻게 자동적으로 스위치가 차단되는가를 알아보자. 이 동작을 맡아서 하는 것은 바이메탈식 서어모스타트와 자석식 서어모스타트가



있다.

바이메탈식 서어모스타트는 열팽창율이 다른 2개의 금속판을 접합시켜서 열을 가하면 열팽창율의 차이로 열팽창율이 적은 쪽 방향으로 기울어지게 되며 이것이 그림과 같이 접점을 떨어뜨려 회로를 차단시키는 방식이다.

자석식 서어모스타트는 자석의 협착력에 의하여 스위치가 접촉되어 전류가 통하여 취사발열체가 가열되다가 일정 온도까지 오르면 열에 의하여 자성을 잃는 웨이라이트를 사용해서 자동으로 회로를 차단시키는 방식이다.

이렇게 자동으로 온도를 조절하여 주는 서어모스타트가 고장을 일으킨다면 열은 계속

상승하여 과열 등 위험이 발생할 우려가 있다. 하지만 여기에 대처하여 안전장치가 또 있다. 이것이 온도퓨우즈이다. 이 온도퓨우즈는 열이 일정 온도 이상으로 올라가면 온도퓨우즈가 용단되어 회로를 차단시켜서 위험을 방지하도록 한 장치로서 안전성을 보장하였다.

위와같이 전기보온밥솥의 구조와 원리에 대하여 설명한 것은 저항 가열방식을 위주로 설명하겠으나 요사이 신상품으로 IH가열방식 또는 원적외선 가열방식의 제품이 나오고 있는데, 이에 대하여는 본호의 가정전기상식란에 그 원리를 설명하였다.

올바른 전기보온밥솥 사용법

구입시 주의사항

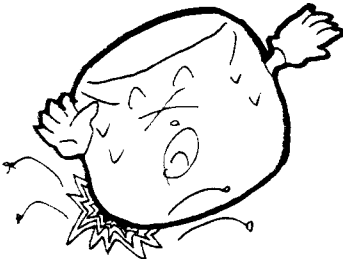
• 제품 구입시에는 반드시 제품 보증서의 소정란을 기입한 후, 영수증과 함께 보관해 두셔야 서비스를 충실히 받을 수 있습니다.

• 수입품인 경우, 모든 작동 기능이 한글 표기화가 되었는지, 어디에서나 쉽게 애프터 서비스를 받을 수 있는지 확인하여 보시기 바랍니다.

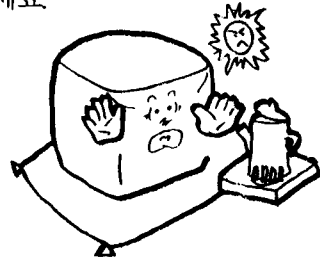
• 가전제품은 곧바로 써서 없어지는 소모품이 아니기 때문에, 소비자의 편이 되어 상담에 응해주고, 나중까지도 애프터서비스를 잘 해 주는 곳을 택해야 합니다.

설치 및 사용시 주의사항

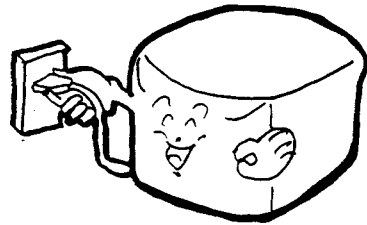
• 제품에 심한 충격이 가해질 경우 대리점이나 A/S센터에서 점검후 사용하세요.



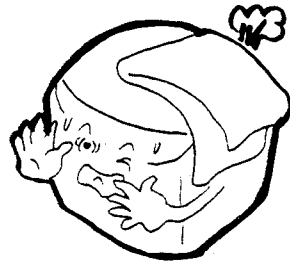
• 비닐, 부드러운 천 위에는 설치하지 마시고, 콘로, 스토브등 열원과는 15m이상의 거리를 두고 사용하세요.



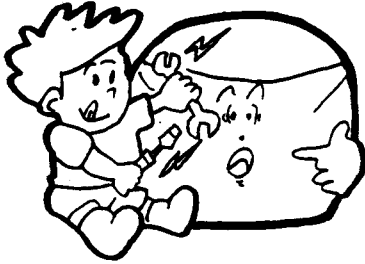
• 전용 콘센트를 사용하시고 전원코드가 손상되지 않도록 하세요.



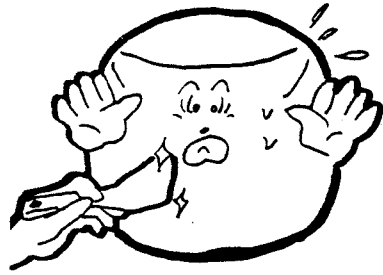
• 제품위에 행주나 물건을 절대 올려 놓지 마세요.



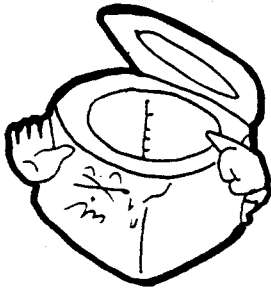
• 어린이의 접근을 피하시고 제품을 절대 분해하지 마세요.



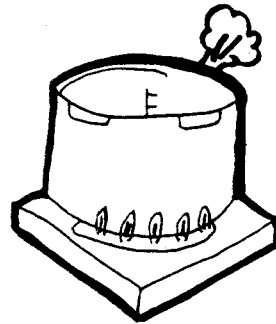
• 금속류 주걱은 사용하지 마세요.



• 조리량은 내통의 눈금표시를 초과하지 마세요.



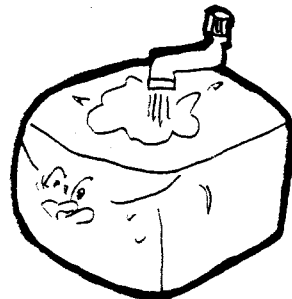
• 다른 용도로 사용하지 마세요.



• 주걱이나 찬밥을 넣고 보온하지 마세요.



• 물이 들어가면 위험합니다.



고장이라고 생각하기 전에

Q 증 상	A 점검 및 처리
밥이 설익고, 밥알이 딱딱해요.	<ul style="list-style-type: none"> • 쌀을 정확하게 계량했나요? • 물의 양을 너무 적게 넣지 않았나요? • 취사가 끝난 후 뜸이 들기 전에 뚜껑을 열지 않았나요? • 취사중 전원 플러그가 빠지지 않았나요? • 밥이 다 된후 골고루 잘 섞었나요?
밥이 질고 덩어리가 생겨요.	<ul style="list-style-type: none"> • 쌀을 정확하게 계량했나요? • 물의 양을 너무 많이 넣지 않았나요? • 내통 바깥쪽 바닥에 밥알이나 이물질이 붙어 있지 않았나요? • 전용내통을 사용하고 있나요? • 내통이 변형되어 있지 않았나요?
밥이 눅고 타요.	<ul style="list-style-type: none"> • 쌀을 충분히 잘 씻었나요? • 온도센서 등에 밥알 등의 이물질이 묻어 있지 않았나요?
밥물이 넘쳐요.	<ul style="list-style-type: none"> • 쌀을 7~8회 충분히 씻었나요? • 내통이 변형되지 않았나요? • 물의 양이 너무 많지 않았나요? • 속뚜껑, 패킹 등이 제자리에 잘 붙어 있나요? • 뚜껑과 내통 사이에 이물질이 끼어 있지 않았나요?
밥에서 냄새가 나고 누렇게 말라요.	<ul style="list-style-type: none"> • 12시간이상 보온하거나 너무 적은 양의 밥을 보온하지 않나요? • 내통의 표면에 찌꺼기가 붙은채로 보온하지 않았나요? • 주걱을 넣은채로 보온하거나 떡다남은 밥을 섞어 보온하지 않나요? • 취사직후 밥 전체를 골고루 섞어 주었나요?
밥을 많이 하면 삼층밥이 되요.	<ul style="list-style-type: none"> • 쌀의 양을 최대 취사량보다 넣은 것은 아닌가요?

전기보온밥솥 판매상품비교

회 사 명	모 델 명	권 장 소 비 자 가 격(원)	가 열 방 식	용 량	제 품 의 특 성
L G 전 자 ('95. 7기 준)	RJ-IH182H	348,000	전 자 유 도	10인 용	<ul style="list-style-type: none"> • IH(전자유도가열)방식의 1,250W 장작불 고효력으로 가마솥 고유의 밥맛·쌀 종류에 따라 최적의 밥맛을 실현하는 햅쌀 및 일반쌀 별도가열코스·밥알속까지 충분히 익혀주는 입체 원적외선 취사로 탱글탱글하고 찰진 밥맛·현미, 잡곡, 요구르트와 같은 건강요리 및 누룽지, 식혜등의 별미기능·220V전용
	RJ-NF1830F	198,000	일 반 히 타	"	<ul style="list-style-type: none"> • 원다이얼 기능에 의한 메뉴선택취사(생케이크/누룽지/송늡/약식(약밥)/현미/잡곡밥)·맛뜸기능 및 고온보온기능에 의한 밥맛향상·뉴로퍼지 밥상태 선택취사(진밥/된밥/보통밥)·취사 진행 및 보온경과 시간표시·공정진행상태 확인 및 취사완료부저 기능
	RJ-F1512	198,000	"	8인 용	<ul style="list-style-type: none"> • 뉴로퍼지 밥상태 선택취사·누룽지/송늡·상부 조작방식·재가열기능·회전바닥판·물받이가 없어 청결함
	RJ-M185	119,000	"	"	<ul style="list-style-type: none"> • 상부조작방식(Top Control)·백미고속, 현미밥·사각디자인·뜸기능
	RJ-T 2850	88,800	"	16인 용	<ul style="list-style-type: none"> • 포켓손잡이·타이머 기능
	RJ-2550	81,800	"	14인 용	<ul style="list-style-type: none"> • 포켓손잡이
대 우 전 자 ('95. 7기 준)	KCJ-17LMR	미 정	"	9~10인 용	<ul style="list-style-type: none"> • 다양한 메뉴선택기능·마이콤취사·광버튼채움·원적외선 세라믹코팅 내출채움·이동용 손잡이
	DCI-180	178,000	"	8~10인 용	<ul style="list-style-type: none"> • 형상기억합금 증기홀(압력솥 효과)·인공지능 FUZZY취사방식·뚜껑분리(세척편리)·백미/백미고속/잡곡밥/죽 메뉴기능
	DCE-180	133,000	"	8~10인 용	<ul style="list-style-type: none"> • 인공지능 FUZZY 취사방식·뚜껑분리형(세척편리)·15시간 예약타이머

회 사 명	모 델 명	권장소비자가 가 격(원)	가열방식	용 량	제 품 의 특 성
대우전자 (’95.7.기준)	KCJ-15JST	109,000	일반히타	6~8인용	•용량:1.5l •다양한 메뉴(백미, 현미, 죽, 백미고속) •13시간 예약타이머 내장
	KCJ-301ST	102,900	"	15~17인용	•12시간 예약타이머 •전면보온방식 •상부조작방식
	KCJ-12JT	69,800	"	5~6인용	•12시간 예약타이머 •전면보온방식 •고광택 내열수지사용
대웅전기산업 (’95.7.기준)	DWR-201M	360,000	전기압력식	10인용	•인공지능 자동조절 방식 •가미솔 밥맛 •잡곡 즉시 취사가능 •특수 보온방식으로 냄새없이 보온 •찜/곰탕/죽 등 요리기로 이용가능 •압력밥솥과 전기밥솥의 결합
동양매직 (’95.7.기준)	RCY-182	155,000	일반히타	10인용	•백미/현미/급속/죽1/죽2 기능 •자동코드릴 •3면입체 전면가열방식 •편리한 조작방식
	RCY-202	139,000	"	12인용	•백미/죽/현미/급속 기능 •자동 뜸조절기능 •3면입체 전면가열방식 •수분자동증발
	RCY-152	129,000	"	8인용	•백미/죽/현미/급속 기능 •자동 뜸조절기능 •3면입체 전면 가열방식 •수분자동증발
	RCY-181	125,000	"	10인용	•예약타이머 •3면입체 전면가열방식 •정전보상 기능 •편리한 조작방식
	RCY-201	109,000	"	12인용	•3면입체 전면가열방식 •별도의 뜸 회로채택 •정전보상기능
	RCY-200	79,000	"	"	•기계식타이머 •취사,보온기능
삼성전자 (’95.7.기준)	SJ-IH183H	338,000	전자유도	10인용	•내통자체가 고르게 열을 내는 전자유도가열방식(IH방식) •상태선택기능(진밥/된밥/보통) •한국형 메뉴취사(누룽지/송늬 등) •이중취사예약기억(오전/오후) •220V 전용 •색상:연한썩색
	SJ-IH185R	298,000	"	"	•햅쌀/묵은쌀 선택취사기능 •내통자체에서 열을 내는 IH취사방식 •6가지 한국형 메뉴 •이중취사 예약기능(오전/오후) •220V전용 •색상:적색
	SJ-F181G	149,000	일반히타	"	•퍼지마이컴취사 •3가지 한국형 메뉴(백미, 잡곡, 현미) •언제나 따끈한 보온재가열 기능 •소용량 단축 취사기능 •110V/220V 겸용 •편리한 코드보관기능 •색상:연한녹색

회 사 명	모 델 명	권 장 소 비 자 가 격 (원)	가 열 방 식	용 량	제 품 의 특 성
삼 성 전 자 (' 95. 7. 기 준)	SJ-F151B	139,000	일 반 히 타	8인 용	• 퍼 지 마이 콕 취 사 • 3가 지 한 국 형 매 뉴 (백 미, 잡 곡, 현 미) • 언 제 나 따 끈 한 보 온 재 가 열 기 능 • 소 용 량 단 축 취 사 기 능 • 110V/220V 겸 용 • 편 리 한 코 드 보 관 기 능 • 색 상 : 연 하 늘 색
	NDA-188B	92,800	"	10인 용	• 취 사 / 보 온 겸 용 • 13시 간 취 사 예 약 기 능 • 편 리 한 코 드 되 감 기 기 능 • 110V/220V 겸 용 • 색 상 : 연 하 늘 색
	SJ-254R	76,800	"	14인 용	• 취 사 / 보 온 겸 용 • 편 리 한 코 드 되 감 기 기 능 • 110V/220V 겸 용 • 색 상 : 적 색
신 일 산 업 (' 95. 7. 기 준)	SCJ-245MAX	미 정	"	12인 용	• LCD 계 기 판 채 용 • 호 출 기 를 이 용 한 취 사 예 약 기 능 • 입 체 가 열 의 가 마 술 취 사 방 식 • 테 프 론 코팅 내 통 • 백 미 / 현 미 / 잡 곡 / 죽 기 능
	SCJ-186MA	198,000	"	10인 용	• 수 지 4각 밥 술 • 테 프 론 코팅 내 통 • 백 미 / 현 미 / 잡 곡 / 죽 기 능 • 다 양 한 매 뉴 선택 기 능
	SCJ-240MA	127,300	"	12인 용	• 입 체 가 열 의 가 마 술 방 식 • 24시 간 예 약 기 능 • 백 미 / 현 미 / 잡 곡 / 죽 기 능 • TRS 자 동 온 도 조 절 방 식 • 톱 콘 트롤 마이 콕
	SCJ-105MA	125,000	"	6인 용	• 테 프 론 코팅 내 통 • 입 체 가 열 의 가 마 술 방 식 • 핵 가 죽 용, 신 혼 부 부 용
	SCJ-185RB	79,200	"	10인 용	• 테 프 론 코팅 내 통 • 가 마 술 취 사 방 식 • 취 사 보 온 겸 용
한 미 (' 95. 7. 기 준)	BR-100N	76,000	"	4~6인 용	• 테 프 론 코팅 내 통 • 가 마 술 취 사 방 식 • 취 사 보 온 겸 용
	α-20A	390,000	전 기 압 력	10인 용	• 가 마 술 누 룡 지 코 스 개 발 (최 대 두 겹 내 술 사 용) • 백 미 / 현 미 / 잡 곡 / 탕 / 국 / 찜 / 찻 기 능 • 현 재 시 간 / 보 온 경 과 시 간 표 시 기 능 • 압 력 제 거 버 튼 채 용
	BR-20NM	179,000	일 반 히 타	"	• 다 기 능 전 자 식 • 타이머 기 능
	BR-20NT	119,000	"	"	• 전 자 식 • 타이머 기 능
	BR-15N	84,000	"	7~8인 용	• 기 계 식 • 3중 보 온 방 식

- * 1. 위 자료는 시판 카다로그에 의함.
- 2. 회사명은 가, 나, 다 순임.
- 3. 위 내용은 업체에서 제품개선을 위하여 예고없이 일부 수정될 수 있음.