

# 사야관(鞘管) 헤더方式 天井配管工法

(株)長谷工코포레이션 小池道廣  
木村 洋

(建築設備と配管工事 '95. 5.)

## 1. 서론

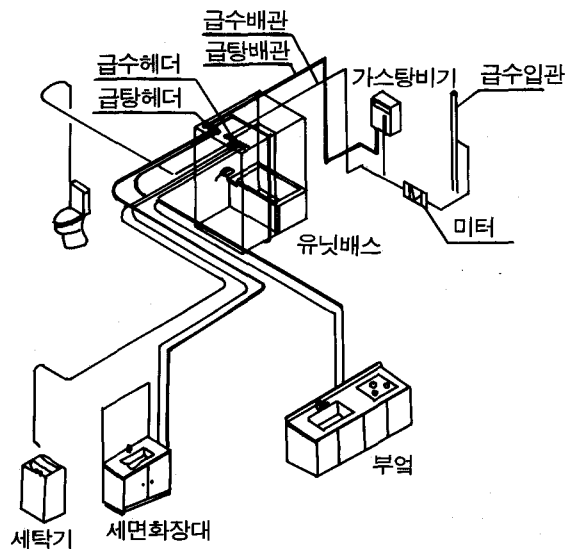
근년에 주택산업 공급에 있어서 기능노동자의 부족이 진행되는 가운데 더욱 생산성 향상과 질의 향상이 요구되고 있다. 그리고, 주택의 각 구성요소의 내구성을 고려한 기능의 조정을 기하기 위해서는 특히 설비의 갱신과 유지관리가 중요하게 된다. 급수·급탕배관은 이제까지 「先分岐方式配管工法」(재래공법)이 일반적이었으나 최근에 성력화와 배관의 갱신성이 우수한 사야관<sup>(1)</sup>(鞘管)헤더방식 벽·바닥배관공법이 시공되고 있다.

당사는 사야관방식의 잇점을 답습하고, 다시 천정배관으로 함으로서 생기는 가일층의 시공성 향상, 성력화, 거주성의 향상, 그리고 또 배관갱신의 용이성을 기하는 「사야관헤더방식 천정배관공법」(본공법)을 개발하였다.

본공법은 1994년 4월에 일본건축센터에서 건설대신의 인정을 받은 「건축시공기술·기술심사증명」(제9405호)를 취득하였다.

이번에 그 내용을 기술한다. [그림 1]은 본공법의 시스템을 표시한 것이다.

주<sup>(1)</sup>: 우리말이 없으므로 원문대로 표기 하였음, 2중관을 말함



[그림 1] 「사야관헤더방식천정배관공법」 전체시스템 그림

2. 사야관헤더방식 천정배관공법의 개요

2-1. 전체 시스템

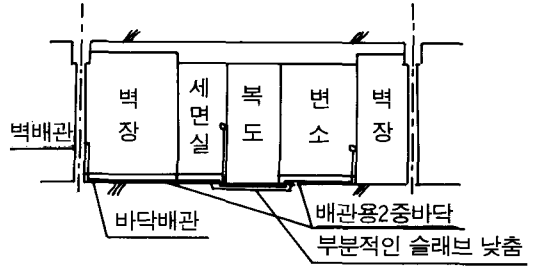
본공법은 사야관헤더방식배관을 이중천정내에 배관하는 급수·급탕 배관공법이다. 헤더를 유닛배스 천정점검구 근처의 콘크리트슬래브 하부에 설치하고 각 수전은 배관의 갱신을 고려한 조인트를 사용하므로써 갱신이 가능한 시스템으로 되어 있다.

사야관헤더공법은 조인트가 헤더와 수전 부분에 집중되어 있으며 종래의 先分岐方式과 비교하면 조인트가 적은 공법이다.

그래서 시공작업이 간략화되고 접속작업시의 점검을 용이하게 할 수 있다. 또한, 종래의 벽·바닥배관에서는 이중바닥내의 배관으로 바닥단차라든가 슬래브의 부분적인 낮춤이 있어서 구

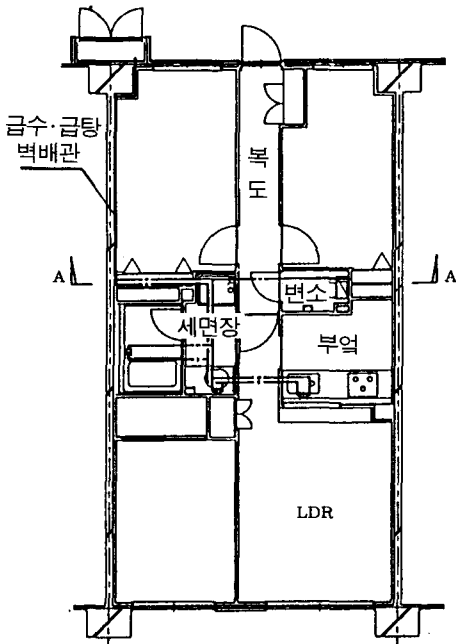
체의 시공성이 낮았으나 사야관헤더공법을 이중천정내에 시공하므로써 이러한 것들을 해소할 수 있다.

단, 천정배관에 따르는 공기고임이 생겨서 통수장애의 염려가 고려되었으나 실험으로 문제가



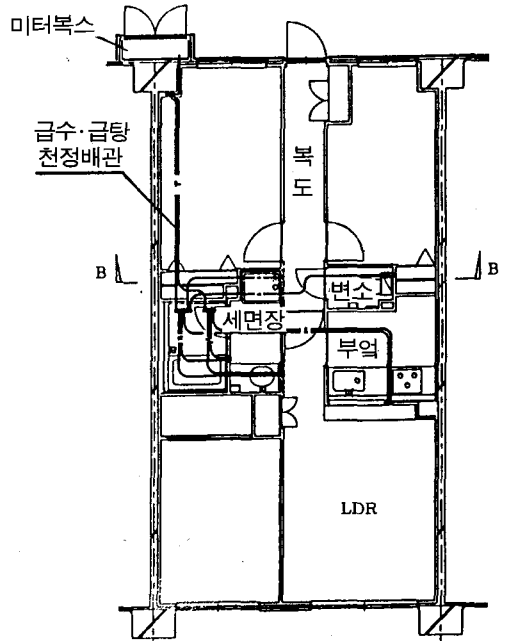
선분기방식배관공법

[그림 4] 세대단면도 (A-A단면)



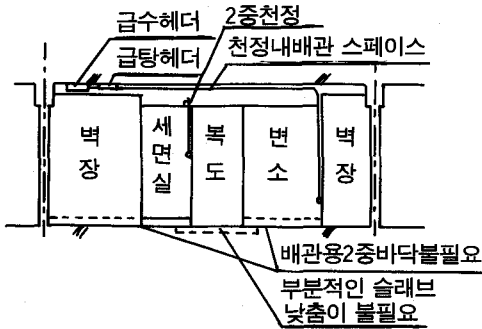
선분기방식벽배관공법

[그림 2]세대평면도



사야관헤더방식천정배관공법

[그림 3]세대평면도



사야관헤더방식천정배관공법

[그림 5] 세면단면도(B-B단면)

없음이 확인되었다. [그림 2]와 [그림 3]은 재래 공법과 본공법의 세대평면도를 표시한 것이고, [그림 4]와 [그림 5]는 각각의 단면도를 표시한 것이다.

## 2-2. 사용재료, 배관

본공법에서 사용하는 폴리부텐관과 사야관을 [표 1]에 표시한다.

[표 1] 배관 사이즈

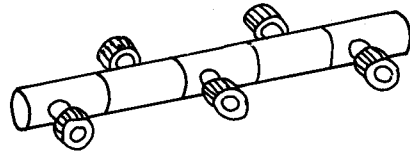
관 재	급 수	급 탕
관 재	헤더 1차측 배관 : PB16 + CD28	
	헤더 2차측 배관 : PB13 + CD22	
PB관의 색	베이지	
CD관의 색	블루	오렌지

PB관 : 폴리부텐관 CD관 : 사야관

배관은 이중천정내에 설치하고 기구와의 접속은 이중천정내로부터 조작벽의 내부로 내려서 기구에 접속시킨다.

급수헤더·급탕헤더의 위치는 유닛배스점검구 근처의 콘크리트 슬래브 밑에 설치하여 유닛배스점검구에서 헤더의 보수·점검이 가능하게 한다. 급수헤더·급탕헤더는 방로·보온을 한다.

헤더의 배관 취출구는 [그림 6]과 같이 1개 단위로 어떤 방향으로든 가능한 것을 사용한다.



[그림 6] 헤더의 모양

[표 2] 배관의 중량

	배 관		중 량
			(kg/m·13A)
재래 공법	급수관	경질염화비닐라이닝 강관	1.4
	급탕관	피복동관 (CUP)	0.5
본 공법	급수관	폴리부텐관 (PB)	0.1
	급탕관	폴리부텐관 (PB)	0.1

## 3. 시공방법

본공법은 현장에서의 성력화·성자원화를 기하기 위해서 미리 공장가공을 하고 가공부재를 각 세대 단위로 현장에 반입하여서 설치하는 공법을 택하고 있다.

### 3-1. 공장가공과 포장

공장에서는 PB관·CD관의 절단, CD관에 PB관의 삽입, 헤더의 조립, 헤더의 기밀시험, 조인트류의 조립 등을 한다. 그리고 헤더와 배관의 접속작업을 위해서 헤더와 배관끝에 번호를 부쳐서 출하한다. 포장은 1세대의 급수관·급탕관의 시공에 필요한 모든 재료를 1식으로 모아서 각세대마다 반입한다.

### 3-2. 현장작업

공사에 앞서서 본공법의 특징·배관재료의 취급·조인트의 접속방법 등에 관해서 시공장습을 실시한다.

배관은 JIS규격품을 사용한다.

PB관은 손으로 구부릴 수 있으므로 기구의 배관접속시에 그 위치를 맞추는 것이나 배관의

위치수정이 용이하다. 그리고 배관 중량은 [표 2]와 같이 경량이며 현장내에서 재료를 안배하는 것이나 운반시에 노력이 경감된다.

[그림 7], [그림 8]과 같이 헤더에 PB관을 끼우고, 배관을 조립하고 그후 천장에 배관을 설치한다. 이렇게 하므로써 다른 작업중에 밟히거나 장해로 되는 일이 적게 된다.

벽내의 배관설치작업은 천정내에 모아진 배관을 [그림 9]와 같이 벽속에 내려서 고정한다.

그리고 수압시험은 중간시와 준공시에 실시한다.

#### 4. 성능의 확인

실세대모델내에 「시아관헤더방식 천정배관공법」과 「先分岐방식 벽배관공법」의 두가지 배관을 시공하여 그 성능확인을 하였다.

실험항목과 실험결과는 아래와 같다.

##### (1) 공기고임에 의한 통수장해

천정배관내 통수시험, 압축기로서 강제적으로 기포를 보내는 실험을 하고, 그 어느때도 공기가 고여서 통수장해되는 일이 없는 것, 또 투명한 헤더내에 공기가 고이지 않은 것이 확인되었다. (사진 1)

따라서 일반 사용상태에서는 통수장해가 발생하지 않는다.

##### (2) 수격압력 및 수격음

싱글레바수전(부엌, 세면기용), 세탁기 전자(電磁)밸브의 급폐지실험을 하여 재래공법과의 비교를 한바 수격압 및 수격음이 거의 동등이 하였다.

##### (3) 유수음

다른 세대에서의 유수음은 모든 실험조건에 있어서 암소음(暗騒音)과의 차이가 3dB(A) 이하이고, 재래 공법과 동등하며 위층 세대에 대한 영향이 없음이 확인되었다.

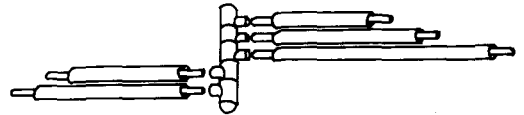
##### (4) 통수성능

재래공법과 비교해 보면 물 단독사용에 있어서는 실험조건에 따라서 최대 2할의 유량감소를 볼 수 있었으나 탕단독, 탕수혼합단독사용, 탕수혼합 동시사용에서는 차이가 거의 없었으며 실용상 지장이 없었다. 그리고 그 어떤 경우에도 BL의 표준치를 상회하고 있다.

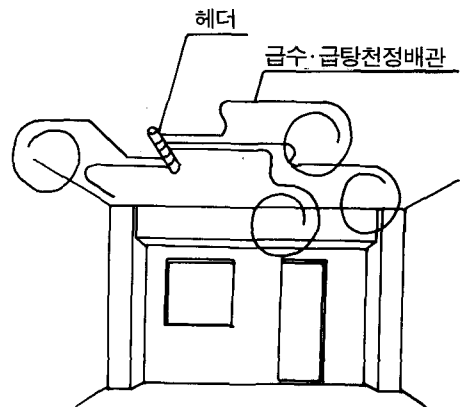
##### (5) 급탕성능

급탕대기시간은 각 실험조건에서 재래공법보다 단축되고 있다. 이것은 배관이 길게 되어있으나 내부보유수량이 감소된 까닭으로 보여진다.

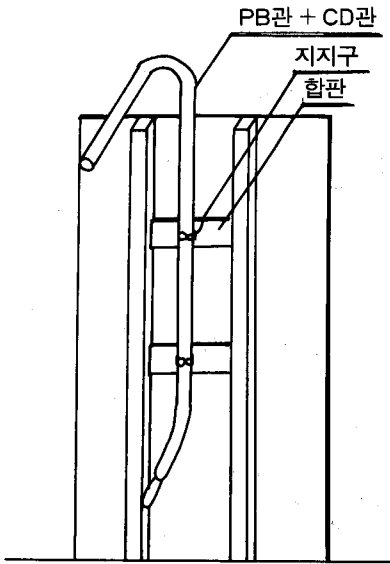
이상의 결과로 보아서 집합주택의 세대내에 있어서 본공법이 재래공법과 비교하여 동등이상의 성능이 표시됨을 확인 할 수 있었다.



[그림 7] 배관조립



[그림 8] 배관천정설치

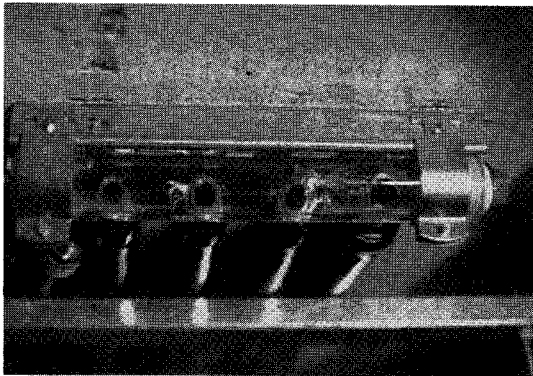


[그림 9] 벽내배관고정

그리고 천정배관으로 함으로서 더욱 시공성의 향상을 기할 수 있고, 특히 2중천정내를 배관스페이스로 이용함으로써 생기는 거주성의 향상은 큰 장점의 하나이다. 금번 「사야관헤더방식 천정배관공법」이 건설대신인정의 「건축시공기술·기술심사증명」을 취득하였는데, 본공법이 널리 일반 건축시공기술로서 보급되는데 도움이 된다면 다행으로 생각한다.

<참고문헌>

- (1) 小池·他 鞘管헤더장식천정배관공법성능평가 실험 (1), (2) 건축학회경집 1994년



[사진 1] 투명헤더에의한 공기의 배출상황 확인

5. 결론

주택내의 설비배관에 있어서 사야관헤더방식은 내구성 뿐만 아니라, 수격작용 등의 성능면이나 시공성도 우수하고 장치의 갱신성에도 대응할 수 있는 배관방법이다.

일본 / 고도방재 빌딩제도 시행

일본 건설성은 지진 등으로부터 건물을 보호하기 위해 내년부터 고도방재빌딩 제도를 도입 시행하기로 했다.

고도방재빌딩은 대규모 지진이 일어나도 기능이 손상되지 않도록 현행 건축기준을 웃도는 방재성능을 갖춘 것으로 구체적으로는 免震構造의 적용, 내진성이 높은 貯水層 설치, 헬리포트 장비 등을 요건으로 하고 있다.

건설성은 신축빌딩을 대상으로 이같은 요건을 채울 경우 저리용자 세제우대 등의 혜택을 줄 방침이다.