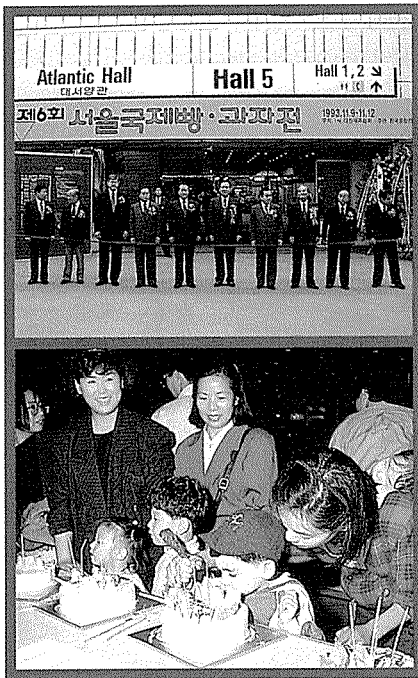


# Siba '95

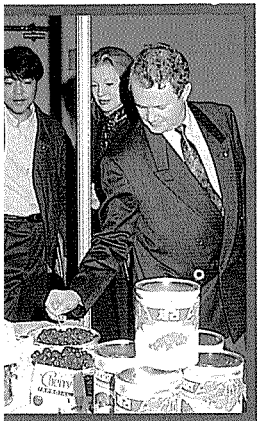
1995. 10. 30~11. 2 한국종합전시장(KOEX)

주최: (사)대한제과협회

주관: 한국종합전시장(KOEX)



제7회  
서울국제빵·과자전



## 전시회 개요

- 명 칭 국문: 제7회 서울국제빵·과자전  
영문: THE 7th SEOUL INTERNATIONAL BAKERY FAIR  
약칭: SIBA'95
- 기 간 준비: '95. 10. 27(금)-10. 29(일) 3일간  
전시: '95. 10. 30(월)-11. 2(목) 4일간  
철거: '95. 11. 3(금) 1일간
- 장 소 한국종합전시장(KOEX) 본관3층 대서양관  
제5, 6 전시실(7, 776㎡)
- 주 최 (사)대한제과협회
- 주 관 한국종합전시장(KOEX)
- 후 원 보건사회부, KBS

- 협 찬 한국제과고등기술학교, 한국제분공업협회, 서울  
우유협동조합, 대한제당협회, 캘리포니아건포도  
협회, 미국소맥협회
- 개최주기 격년
- 개최목적 국내관련업체에 최신기기 및 정보를 제공함으  
로써 설비 투자 및 신제품 개발촉진  
대국민 식생활 개선에 기여
- 부대행사 관련산업의 내수기반 확충  
제7회 전국빵과자 경진대회(전시기간중 매일)  
제과제빵 기술세미나(회의실)  
데커레이션케이크 실기 경연대회  
엄마와 함께 예쁜케이크 만들기

## 참가신청안내

### 전시대상품목

#### ● 기계·기기관

제분기, 반죽기, 도우콘디셔너, 성형기, 파이로라, 슬라이서, 오븐, 쇼케이스, 믹서, 제빙기, 빙수기, 급속냉동고, 아이스크림·밀크쉐이크 기계, 포장기계 및 자재, 커피제조기 및 커피, 가정용 제빵기구 등 제과제빵기계 및 기기류 전반

#### ● 원부재료관

식품첨가물(향신료, 당류, 조미료등), 앙금, 버터, 마아가린, 아몬드, 건포도, 우유, 제빵개량제, 빙수재료 등 제과제빵 원부재료 전반

#### ● 빵과자관

빵류, 과자류, 한과

#### ● 식음료관

피자, 햄버그, 샌드위치, 아이스크림, 스낵, 음료, 주류, 기타 인스턴트 식품 전반

#### ● 기 타

POS System, 인테리어, 컨설팅, 잡지, 학원등 제과제빵 관련 전품목

### 신청기한

'95. 7. 31까지(부스소전시 조기 마감)

### 신청절차

참가신청서를 작성하여 신청금(기본참가비의 50%)과 함께 KOEX에 직접내방 신청하거나 Fax로 신청(단, Fax로 신청시 신청금은 지로로 납부)

### 참가비용

#### ● 기본참가비

구 분	국내업체(VAT별도)	해외업체	비 고
독립부스	₩990,000/부스	US\$ 1,800/부스	전시면적만 제공
조립부스	₩1,340,000/부스	US\$ 2,340/부스	전시면적+조립식부스

※기본 신청단위는 부스(3m×3m=9㎡)임

#### ● 부대장치비(희망업체에 한함)

구 분	금액(VAT별도)	비 고
전기	₩23,000/kw(주간용) ₩33,000/kw(24시간용)	설치/철거비용 및 사용료 포함 220V(단상, 삼상), 380V 사용가능
전화	₩25,000/대	전화기 임대료, 전화 가설비, 시내 전화 사용료 포함 시외(국제)전화 신청시 5만원 별도 예치(사후정산)
급배수	₩90,000/개소	설치/철거비용 및 사용료 포함
압축공기	₩100,000/개소	설치/철거비용 및 사용료 포함

※전기 신청시 조립식부스 신청자는 1kw의 전력이 무료공급되므로 1kw를 초과하는 용량에 대해서만 신청하며, 독립 부스 신청자의 최소 전기 신청용량은 1kw임을 유의.

## 참가신청안내

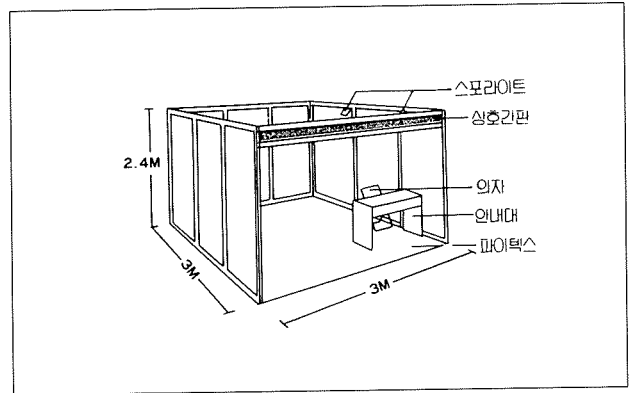
### 조립식부스 신청시 제공내역

- 전시면적 신청부스×9㎡
- 측면 및 후면벽 폭1m, 높이 2.4m의 백색판넬을 알루미늄 프레임으로 조립설치
- 천 정 1m 간격으로 알루미늄 격자 프레임 설치
- 상호간판 30cm×3m 규격의 전면상단에 전시자 상호(국, 영문)를 통일된 서체로 부착
- 조 명 1부스당 형광등(40W) 1개, 스포트라이트(100W) 4개 설치
- 부스바닥 파이텍스 시공
- 안내데스크 및 의자 업체당 1조
- 전기1kw 무료공급

### 참가신청문의처

한국종합전시장(KOEX)  
Tel: (02)551-1142, 1146 Fax: (02)551-1311, 1313  
(사)대한제과협회  
Tel: (02)273-1830, 8954 Fax: (02)271-1822

### ■ 조립식 부스 모델



### 부스위치 배정

참가신청 마감후 신청순, 전시품목, 신청국가 등을 고려하여 주관자가 배정하며, 전시준비를 위한 참가업체의 설명회시 개별업체에 통보

### 외국전시품의 운송

전시회에 출품되는 외국전시품의 경우 정식 수입통관없이 간이통관을 통하여 반입이 가능하며, 이경우 주관자가 공식적으로 지정한 운송용역 업체를 이용하여야 함.  
(운송업체 명단:SIBA'95 사무국에 비치)

## 참가비용납부

### ● 납부시기

참가신청시: 기본참가비의 50%(VAT포함)  
잔금('95. 10. 10한): 기본참가비의 50% 및 부대장치비 전액 (VAT포함)

### ● 납부처

직접납부시: KOEX SIBA'95 사무국  
지로납부시(전국시중은행 99번지로 청구이용)  
· 지로번호:6700401  
· 받는사람: (주)한국종합전시장  
· 유의사항: 시중은행의 계좌이체통지서(MICR)양식의 작성시 "통신란"에 "SIBA'95 참가비"임을 명기하고, "보내는 사람"란에는 송금인의 "회사명"을 기재바람.

## 제출서류

참가신청서 및 디렉토리 원고(소정양식)1부  
사업자 등록증 사본 1부  
전시품 카탈로그 1부

## 참가업체 디렉토리 제작

규격 120×210mm  
제작부수 10,000부  
계재내용 전시회 참가업체 및 전시품 소개(업체당 1면무료 게재)  
배포처 바이어, 주요참관객, 유관기관 및 단체, 국내외 공관, 관련업체등  
유료광고(희망업체에 한함)'95. 8. 30일한 신청

### ■ 광고료 (VAT 별도)

지면	광고료	지면	광고료
표4	₩1,000,000	표3/표3대	₩600,000
표2/표2대	₩700,000	내지	₩400,000

주1) 칼라(4도)광고 기준이며, 내지에 흑백(1도)광고 희망시 ₩300,000임  
주2) 광고원고는 원색분해된 필름으로 제출