

地下空間의 防災安全을 위한 電氣設備計劃 要件 4

김 세 동
한국건설기술연구원

5. 지하공간의 방재안전을 위한 전기설비계획요건

가. 지하공간의 전기설비계획상 고려사항

어떠한 원인으로 인하여 지하공간에서 화재가 발생하였을 경우에는 내부가 전소되면서 옥내배선도 소손되고, 이로 인하여 상용전원이 차단될 위험이 매우 높다. 그러나 방재용 제반설비의 대부분이 동력원으로 전기를 이용하므로 화재시 안정된 전원공급이 이루어져야 소화작업을 위한 기능을 충분히 발휘할 수 있다. 따라서 이러한 제반설비에는 화재와 같은 재해발생시에도 양질의 전기를 공급할 수 있는 수·배전시스템과 예비전원 또는 비상전원설비를 설치하지 않으면 상용전원이 단전되었을 때 그 기능을 발휘할 수 없다.

따라서 보다 안전하고 신뢰도가 높은 전원공급 시스템을 강구해야 하며 다음과 같은 방식을 채택하여야 한다.

- (1) 전원계통의 2회선 이상 수전방식 채택
- (2) 전원설비의 다양화(대용량의 축전지설비 설치)
- (3) 예비전원 또는 비상전원설비의 설치(일반적

인 비상전원 부하의 담당)

- (4) 무정전전원공급장치 및 축전지설비의 설치(특별 비상전원 부하의 담당)
- (5) 충분한 비상용 조명설비의 설치(대피에 필요한 최소한의 조명부하의 확보)

(6) 방재용 펌프설비 등 동력설비의 복수대 설치 특히 2장에서 검토한 바와 같이 지하공간에서 정전 및 전기화재 발생시에는 방재특성상 많은 불리한 조건을 가지고 있으므로 설계단계에서부터 안전사고발생에 대비한 대책이 강구되어야 한다.

또한 보다 안전하고 쾌적한 지하생활공간을 창출하기 위해서는 지하에 대한 공포감의 완화, 쾌적한 환경조건 조성, 자연채광의 부족에 대응, 방향 위치 확인의 부족에 대처, 방재안전의 확보 측면에서 종합적인 검토가 요구된다. 특히 지하생활공간의 밝은 조명환경을 조성하기 위해서는 지하공간의 용도에 적합한 충분한 조도를 확보하고 인공조명에 있어서도 태양광에 가까운 조명기구의 채용과 자연광의 도입으로 밝은 조명분위기를 연출하도록 설계한다. 그리고 天窓構造를 이용하여 自然採光이 가능하도록 한다.

나. 신뢰도 높은 수전방식

자가용 수전설비의 수전방식에는 1회선 수전방식과 2회선 수전방식이 있는데 수전방식을 선정할 때는 전력의 질, 공급신뢰도, 경제성, 전력회사의 공급사정 등을 종합적으로 검토하여야 한다. 일반적으로 1회선 T분기수전방식이 가장 경제적이지만, 공급신뢰도면에서는 매우 떨어지며, 반면에 단독 1회선 수전방식의 공급신뢰도는 높다. 또한 2회선 수전(상용·예비선수전, 루프수전, 스포트네트워크수전)방식은 공급신뢰도면에서 매우 높으므로 지하공간의 전원공급방식에는 2회선 수전방식을 채택하는 것이 바람직하다.

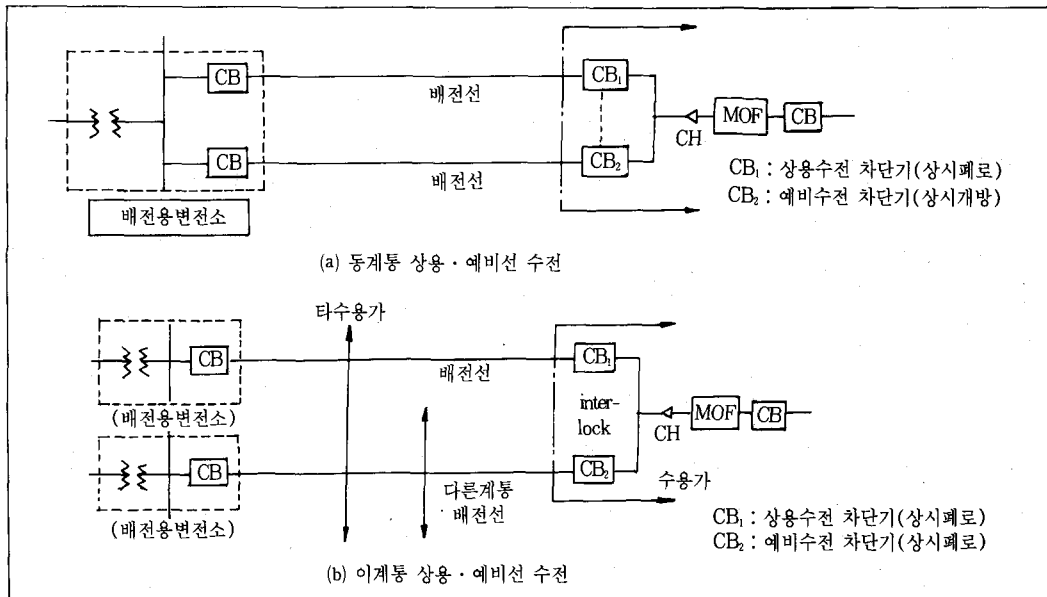
(1) 상용·예비선 수전방식

수전선로를 2회선 설치하여 수전하는 방식이며 이 방식은 1회선 수전에 비하여 설비비는 고가이지만 상용회선이 사고나 고장으로 정전된 경우에도 예비회선으로 교체하여 계속 전원공급이 가능하므로 정전시간의 단축은 물론 무정전 전환도 가능한 신뢰도 높은 수전방식이다.

다시 말해서 전력회사에서는 2회선을 항상 加壓하게 되며 수용가측에서 한쪽 차단기는 항상 개방해 두고(이것을 예비선이라고 한다) 다른쪽 차단기를 통하여(이것을 상용선이라고 한다) 수전하는 방식이다.

만약 예고없이 상용선이 사고로 정전되었을 때에는 상용측의 차단기를 개방하고 예비측의 차단기를 투입하여 짧은 정전시간에 수전을 계속할 수 있다. 상용선과 예비선이 전력회사의 동일 전원, 동일모선에서 수전하는 형태를 同系統 상용, 예비선 수전방식이라고 하며 그림 5-1(a)와 같다. 또 상용선과 예비선이 각각 별도의 전원, 별도의 모선에서 수전하는 것을 異系統 상용, 예비선 수전방식이라고 하며, 그림 5-1(b)와 같다.

상용·예비선 수전방식은 1회선 수전방식보다 공급신뢰도는 훨씬 향상되지만, 설비비와 공사부담금 및 설치면적은 커지며 설비도 복잡해진다. 同系統 상용, 예비선 수전방식의 경우는 전력회사의 인출구에서 수용가 수전단까지의 배전선사고에 대해 예비선으로 수전을 계속할 수 있지만 전력회사측의 모선 및 전원측사고, 정전에 대해서는 속



<그림 5-1> 2회선 상용·예비선 수전방식

보수정전작업)에 수용가 독자적으로 조작할 수가 없다. 이 때문에 조작할 때에는 배전용 변전소의 지령을 따르지 않으면 안된다. 또한 고장구간의 검출이나 제거 등을 위해서 보호방식이 복잡하게 되고, 수전용 차단기와 선로도 루프電路의 일부이기 때문에 루프를 구성한 전 수용가의 부하를 전부 공급할 수 있는 용량이 필요하게 된다. 이와 같이 공급신뢰도는 매우 높지만, 고장구간 검출 제거를 위한 보호계전방식이 복잡하고 건설비가 매우 높은 단점이 있다.

(3) 스포트네트워크 수전방식

이 방식은 그림 5-3 과 같이 전력회사의 배전용 변전소에서 2~4회선을 인출하여 T분기로 수전하고, 일반적으로 부하개폐기(LDS)와 네트워크변압기를 접속하며, 2차측은 전방크를 단일모선에 접속해서 병렬운전하는 방식이다.

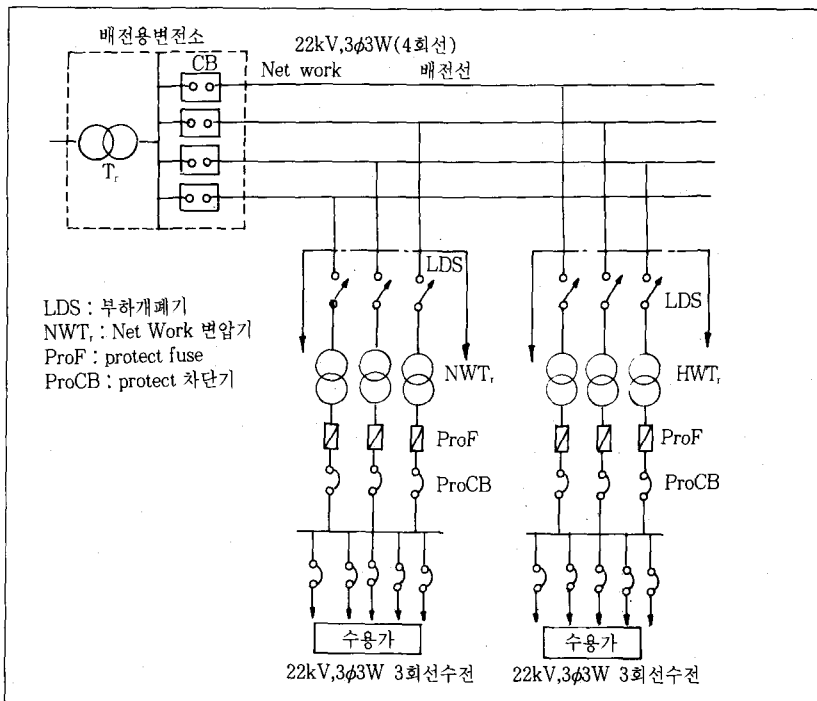
보통 변압기 1차측에는 차단기를 생략하고, 변압기 여자전류를 개폐가능한 부하개폐기(LDS)를

설치하며, 변압기 2차측에는 회로의 단락보호를 행하는 Network protect fuse(ProF)와, 逆電力 遮斷 및 差電壓, 無電壓投入用の Protect circuit breaker(보안차단기 : ProCB)를 직렬로 접속한다.

2~4회선으로 수전하기 때문에 배전선로의 사고에 대하여 1회선이 정전되어도 다른 건전회선으로부터 공급할 수 있어 무정전공급이 가능하며, 또한 부하 제한없이 수전이 가능하므로 가장 신뢰도가 높은 수전방식이다. 그러나 이를 위해서는 다른 네트워크 변압기에 의하여 전부하를 공급할 필요가 있기 때문에 충분히 과부하에 견디는 네트워크 변압기의 용량 설정이 필요하다.

스포츠네트워크 수전방식의 특징은 다음과 같다.

- (가) 송전선 정지 또는 복구시에는 한 회선씩 변압기 2차측 차단기의 개방 또는 투입을 자동적으로 할 수 있다.
- (나) 송전선 1회선 또는 변압기뱅크의 사고시에도 무정전공급이 가능하며, 공급 제한을 할 필요가 없다.



<그림 5-3> 스포트네트워크 수전방식

(대) 송전선 보수시에는 한 회선씩 정지하기 때문에 정전이나 부하를 제한할 필요가 없다.

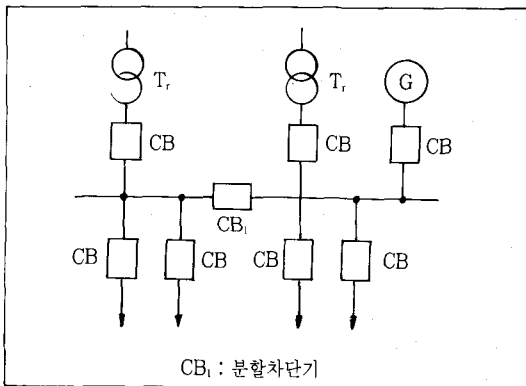
다. 배전방식과 간선계획

지하공간시설내의 여러 개소에 변전설비가 설치되는 경우의 배전방식으로는 수전전압으로 급전하는 경우와 중간전압으로 변환해서 배전하는 경우가 있으며 에너지절약차원에서 직접 강압변압방식을 채용하는 것이 바람직하지만 지하공간시설의 규모에 따라서는 공급신뢰도가 높고 에너지절약적이며 경제성이 있는 배전시스템을 채용한다. 어떠한 배전방식을 채용할 경우라도 변압기 2차측에 연결선을 설치하여 사고 및 점검시의 전력용통을 고려하는 것이 바람직하다.

(1) 고압모선의 형태

고압모선의 형태는 수전방식과 같이 배전시스템의 공급신뢰도 확보가 중요하며 특히 수전방식과의 관계 등 전체의 신뢰도 협조 및 경제성이 충분히 고려되지 않으면 안된다. 모선 형태에는 단일모선 방식과 복모선방식이 있으며 신뢰도 높은 모선의 형태로는 복모선방식이 바람직하지만 설비비가 고가이고 설치면적을 많이 차지하는 점 등의 단점이 지적되고 있으므로 단일모선 분할방식의 채용이 바람직하다.

그림 5-4는 단일모선 분할방식을 나타낸 것이



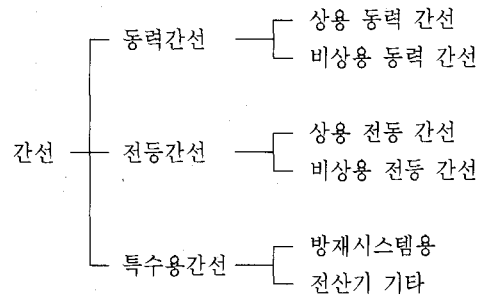
<그림 5-4> 단일모선 분할방식의 형태

며 하나의 변압기가 고장이 발생하였을 때나 모선 사고가 생겼을 때에는 건전한 변압기 및 건전부분의 모선을 분할 개폐기 또는 분할 차단기에 의하여 전기를 공급할 수 있다. 즉 이와 같은 사고에 대해서 이 방식에서는 부분 정전으로 끝나게 되며, 또한 보수 점검시에도 한쪽 모선의 점검이 가능하다. 따라서, 단일모선방식보다도 공급신뢰도가 높으며, 일반적으로 자가발전설비와 관련하여 분할 차단기를 이용하는 일이 많다.

(2) 간선의 배선방식

간선의 배선방식은 지하공간시설의 사용전압, 시설장소, 사용목적, 부하용량 등을 고려하여 결정되지만 일반용과 비상용의 간선설비를 구분하여 각각 독립된 간선을 별도로 시설하는 것이 요구된다.

간선을 사용목적에 따라서 분류하면 다음과 같다.



여기서 동력 간선이란 공기조화기, 펌프, 승강기 등의 기기에 전력을 공급하기 위한 것이며 상용부하는 전력회사로부터 수전한 전력으로 공급하게 되고 비상시에는 비상용 부하에 대해서 비상용 발전기 또는 축전지 설비로부터 전력을 공급하게 된다. 일반적으로 상용 간선(또는 동력 간선), 비상용 간선이라 한다.

이외에 특수용도의 부하로서 순간의 정전도 허용되지 않는 부하기기 즉, 방재용 중앙감시시스템 등은 별도의 독립된 전원으로부터 독립된 간선을 설치하는 것이 바람직하다.

다음은 비상전원회로의 배선방법에 대하여 기술한다.

(가) 비상전원회로의 배선은 소방기술기준에서 정

〈표 5-1〉 내화배선의 사용전선의 종류와 공사방법

| 사용전선의 종류 | 공 사 방 법 |
|--|--|
| 600V 2중 비닐절연전선·가교폴리에틸렌 절연비닐의장케이블·클로로플렌외장케이블·강대의장케이블·버스덕트 또는 내무부장관이 정하여 고시하는 전선 | 금속관·2중 금속제 가요전선관 또는 합성수지관에 수납하여 내화구조로 된 벽 또는 바닥 등에 벽 또는 바닥의 표면으로부터 25밀리미터 이상의 깊이로 매설하여야 한다. 다만 다음 각목의 기준에 적합하게 설치하는 경우에는 그러하지 아니하다. 가. 내화성능을 갖는 배선전용실 또는 배선용 샤프트·피트·덕트 등에 설치하는 경우 나. 배선전용실 또는 배선용 샤프트·피트·덕트 등에 다른 설비의 배선이 있는 경우에는 이로부터 15cm 이상 떨어지게 하거나 옥내소화전설비의 배선과 이웃 다른 설비의 배선사이에 배선지름(배선의 지름이 다른 경우에는 가장 큰 것을 기준으로 한다)의 1.5 배 이상의 높이의 불연성격벽을 설치하는 경우 |
| 내화전선·MI케이블 | 케이블공사의 방법에 의하여 설치한다. |

〈표 5-2〉 내열배선의 사용전선의 종류와 공사방법

| 사용전선의 종류 | 공 사 방 법 |
|--|---|
| 600V 2중 비닐절연전선·가교폴리에틸렌 절연비닐의장케이블·클로로플렌외장케이블·강대의장케이블·버스덕트 또는 내무부장관이 정하여 고시하는 전선 | 금속관·금속제 가요전선관·금속덕트 또는 케이블(불연성덕트에 설치하는 경우에 한한다) 공사방법에 의하여야 한다. 다만 다음 각목의 기준에 적합하게 설치하는 경우에는 그러하지 아니하다. 가. 배선을 내화성능을 갖는 배선전용실 또는 배선용 샤프트·피트·덕트 등에 설치하는 경우 나. 배선전용실 또는 배선용 샤프트·피트·덕트 등에 다른 설비의 배선이 있는 경우에는 이로부터 15cm 이상 떨어지게 하거나 옥내소화전설비의 배선과 이웃하는 다른 설비의 배선사이에 배선지름(배선의 지름이 다른 경우에는 지름이 가장 큰 것을 기준으로 한다)의 1.5배 이상의 높이의 불연성격벽을 설치하는 경우 |
| 내화전선·MI케이블 | 케이블공사의 방법에 의하여 설치한다. |

한 규칙과 전기설비기술기준에서 정하고 있는 규정에 준하여 시설한다.

- (나) 전원회로의 배선은 표 5-1에 의한 내화배선에 의하고, 그밖의 배선(감지기 상호간 또는 감지기로부터 수신기에 이르는 감지기 회로의 배선을 제외한다)은 표 5-1의 내화배선 또는 표 5-2의 내열배선에 의한다.
- (다) 비상전원으로부터 동력제어반 및 가압송수장치에 이르는 전원회로배선은 내화배선으로 한다. 다만, 자가발전설비와 동력제어반이 동일한 실에 설치된 경우에는 자가발전기로부터 그 제어반에 이르는 전원회로배선은 그러하지 아니하다.
- (라) 상용전원으로부터 동력제어반에 이르는 배선, 그밖의 옥내소화전설비와 같은 소화설비의 감시·조작 또는 표시등회로의 배선은 내화배선 또는 내열배선으로 한다. 다만, 감시 제어반 또는 동력제어반안의 감시·조작 또

는 표시등회로의 배선은 그러하지 아니하다.

(마) 비상전원회로의 배선설비는 다음에 의한다.

- ① 비상전원설비의 과전류차단기 및 개폐기에는 “비상전원설비용”이라고 표시한 표지를 한다.
- ② 분기용 과전류차단기는 개개의 소방용설비 등의 전용의 것으로 한다.
- ③ 배선은 일반회로의 고장으로 영향을 받지 않는 회로에 접속한다.
- ④ 전원회로에는 누전차단기를 설치하지 아니한다. 다만 전기설비기술기준에 의해서 필요한 경우에는 전로에 지기(地氣)를 발생하였을 때 경보를 발하는 장치로 할 수 있다.
- ⑤ 배선을 보호하는 과전류차단기의 정격전류는 전선의 허용전류 이하가 되도록 한다.
- ⑥ 소방용설비 등의 전동기에 시설하는 조작개폐기(전자개폐기, 배선용차단기 등)는 당해 전동기로부터 잘 보이는 곳에 시설한다.

(다음호에 계속)