


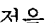
공고일자 1995. 5. 19
공고번호 95 - 4035

출원일자 1992. 9.15
출원번호 92 - 17407


자료제공: 토탈특허정보(주)
김영길합동국제특허법률사무소
대표관리사·김영길
TEL:553-1986/7
하이텔ID:yint,
상담 및 출원:GO TPI

상수도 침전지의 거품제거 장치

실용신안의 상세한 설명

본 고안은 “형의 프레임의 상하양단부의 좌우양 측에 한쌍씩의 체인 스프로킷을 설치하여 각각 체인을 무단 회전할수 있게 걸어 설치하고 좌우 체인사이에는 금망을 장착(裝着)하여 금망에 의하여 상수도의 침전조에 떠있는 거품이나 부유물등을 유효하게 건져내어 상부에서 샤워기에 의하여 세척제거 하면서 연속적으로 거품을 제거할수 있게한 상수도 침전조의 거품제거장치에 관한 것이다. 종래의 약품혼합조에서 투입된 약품이나 취수조에서 유입된 합성세제등으로 인하여 침전조의 물에 거품등이 떠있으나 종래 이러한 거품을 제거하기 위하여 무단 콤편이어 벨트의 상면에 다수의 인양판을 일정한 간격으로 돌출되게 형성하여 콤편이어의 일부가 물에 잠기도록 설치하여 콤편이어와 인양판에 의하여 수면에 떠있는 거품을 건져 내었으나 물에서 인양판이 솟아 나올때 인양판 사이의 물이 좌우로 갈라 흐르면서 가벼운 거품도 함께 흘러 내리어 제대로 거품이 건져 지지 않을 뿐 아니라 물의 와류시의 충격으로 일부 거품이 꺼지면서 계면활성제가 수면위에 피막을 이루고 다시 물의 와류에 제2의 거품을 형성하는등 많은 물로 처리하기 어려운 문제점이 있었다. 본 고안은 종래의 이러한 문제점을 시정하기 위하여 “형으로 프레임의 상하 양단부에 한쌍씩의 체인스프로킷를 설치하여 각각 체인을 무단 회동할 수 있게 걸어 설치하고 좌우 체인 사이에는 지지봉에 의하여 금망을 장착하며 금망 베이어의 상부측에는 분사노즐과 거품수집탱크를 설치하여 금망 콤편이어 하단부가 침전조의 물에 잠기도록 설치하여 모우터에 의하여 조용히 금망콤편이어를 회동

하면 물은 와류함이 없이 물속에서 조용히 금망이 나오면서 금망에 의하여 표면 장력이 큰 거품을 유효하게 건져낸 다음 상부측에서 분사노즐에서 분사되는 물에 의하여 세척 제거하고 반복적으로 거품이나 부유물을 건져내어 보다 맑은물로 처리할수 있게 안출한 것으로 이를 도면에 의하여 상세히 설명하면 다음과 같다.

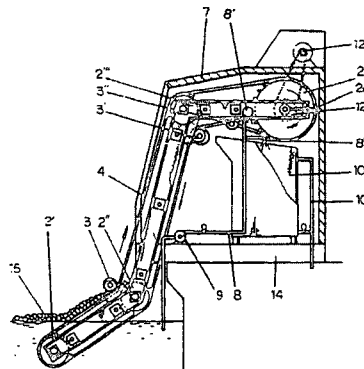
“형의 프레임(1)의 상하 양단부와 절곡부의에 한쌍씩의 스프로킷(2) (2') (2'') (2''') 및 안내로울러(3) (3') (3'')을 설치하여 프레임의 양측으로 각각 체인(4) (4')을 무단회전 할수있게 걸어 설치하고 좌우 체인(4) (4')에 연결된 지지봉(6)에는 후렉시블하게 편조된 금망(5)을 편상태로 장착하여 체인에 의하여 함께 무단회전되게 하며 프임(10)의 상부측에 형성된 세척실(7)에는 금망 콤편이어(5a)의 상하측으로 여러개의 분사노즐(8) (8'')이 배열형성된 급수관(8)을 모우터펌프(9)와 함께 설치하고 그 하방측에 부유물 수집통(10)을 설치하여서 된 것이다. 도면중 미설명 부호 2a는 스프로킷 조절구, 10'는 배수트랩, 11은 모우터, 12,12'는 전동기구, 13은 상수도침전조, 14는 설치, 15는 거품 및 금망 부유물이다. 이와 같이된 본 고안은 제1도에 표시된 바와같이 금망 베이어(5a)의 하단부가 침전조(13)의 물에 일부 잠기도록 설치대(14)에 설치한 다음 구동모우터(11)에 의하여 스프로킷(2) (2') (2'') (2''')와 안내로울러(3) (3') (3'') 및 체인(4) (4')에 의하여 금망 콤편이어(5a)를 일방향으로 회전하면 침전조(13)의 물속에서 금망(5)이 조용히 물밖으로 나오면서 물은 금망(5)사이로 빠지고 거품 및 부유물(15)은 금망(5)위에 실리어 프레임(1)의 상부측으로 이동되며 상부측에서는 모우터펌프(9) 및 급수관(8)에

의하여 공급된 물이 분사노즐(8')(8")로 분사되면서 금망에 실려온 부유물등을 세척하여 아래쪽의 수집통(10)에 수집하여 반복적으로 거품등의 부유물을 건져내는 것으로 프레임의 상하 양단부 및 절곡부에 설치된 체인프로젝트와 안내로울러에 의하여 체인을 설치하고 체인에 연결된 지지봉에 의하여 금망을 장착하여 무단으로 회전하면서 물에 떠있는 부유물을 건져낼수 있게 구성하였기 때문에 종래 벨트 콤베이어에 다수의 인양관을 설치한 것에서 물의 흐름과 와류에 의하여 거품을 제대로 건질 수 없던 문제점을 시정하고 금망이 물에서 나올때 금망 사이로 물이 즉시 빠지기 때문에 물이 좌우로 갈라 흐르거나 와류되는 일이 없이 조용하게 부유물등을 모두 건져낼수 있어 종래의 것에 비하여 보다 맑은 물로 처리할수 있는 효과가 있다.

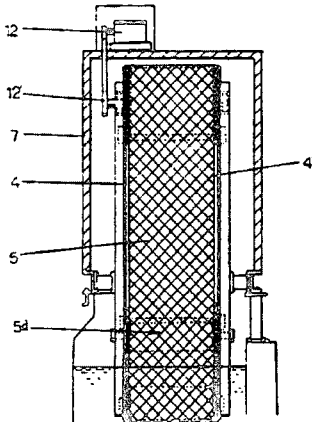
실용신안 등록청구의 범위

"ㄱ" 형의 프레임(1)의 상하 양단부와 절곡부에 한쌍씩의 체인프로젝트(2)(2')(2")(2'')와 안내로울러(3)(3')(3'')를 설치하여 프레임의 좌우 양측으로 체인(4)(4')를 걸어 설치하고 좌우 체인(4)(4')사이에 연결된 지지봉(6)에는 후렉시블하게 편조된 금망(5)을 장착하여 금망콤베이어(5a)을 형성하며 금망콤베이어의 상부측에 여러개의 공지한 분사노즐(8')(8'')이 배열형성된 급수관(8)과 모우터 펌프(9)를 설치하고 분사노즐의 하방측에 부유물 수집통(10)을 설치하여서된 상수도 취수조의 거품제거장치.

제 1도



제 2도



제 3도

