

공고일자 1995. 5. 18
공고번호 95 - 3933

출원일자 1992. 2. 1
출원번호 92 - 1646

자료제공: 토탈특허정보(주)
김영길합동국제특허법률사무소
대표관리사·김영길
TEL:553-1986/7
하이텔ID:yint,
상담 및 출원:GO TPI

폐수여과장치

실용신안의 상세한 설명

본 고안은 각종 공장이나 가공실등에서 버려지는 원폐수 가운데 함유하고 있는 비용해성 혼합물 (즉 찌꺼기와 미세한 부유물질 그리고 유독성분)을 여과제거시키는 폐수여과장치에 관한 것이다.

이러한 기술과 관련하여 종래의 폐여과장치로는 일본 특개소 61-64400호와 국내특허공고 91-4065호가 개시되고 있다. 상기 전자의 일본 특개소 61-64400호는 여과천재의 무한 벨트로서 콘베어를 일정경사로 설치하여 상,하부에 오니조와 여과조를 구성하되, 상기 콘베어 벨트의 상단 하부에 나이프를 설치하여 상기 나이프에 의한 콘베어벨트에 걸려진 오니를 긁어 하부의 배출구로 배출하도록 한 예비 탈수장치와, 상기 배출구에서 취출된 오니를 탈수처리하는 탈수장치로 되어있다.

이러한 기술에 있어서는 상기 여과천재의 무한벨트에 의해 걸러지는 오니를 고정된 나이프에 의하여 긁어서 배출시키도록 함으로 해서 여과천재가 쉽게 손상되는 단점과 사용시에 얼마못되어 여과천재의 여과공에 오니가 막혀서 여과효율이 극감되어 자주 분리하여 여과공을 별도의 수단에 의하여 자주 세척해주어야 하는 단점으로 실용성이 떨어진다.

상기 후자의 국내특허공고 92-4065호는 사각틀의 상,하에 회동축과 여과판을 설치하고 이 회동축의 양측에 체인기어를 장착하여 이 체인기어간은 체인으로 연결하고 이체인에 브러쉬판을 일정간격으로 배열하여 브러쉬판이 체인의 회동으로 여과판의 표면을 쓸고 갈 수 있게 된 것이다.

그러나 이러한 폐수여과장치에 있어서도 체인에 일정간격으로 배열설치된 브러쉬판이 여과판의 표면에 접하여

상측으로 이동하게 되므로 체인에 과부하가 걸리게 되고 이에 따라 사용도중 체인이 끊어지는 등의 폐단이 빈번히 발생하는 것이었다. 특히, 브러쉬 판으로 여과판을 쓸어낼 때 비용해성 혼합물이 뭉그러지면서 여과판의 미세공의 막히게 되고 이로인해 배수가 원활치 못한 것이었다. 또한, 미세다공이 천공된 여과판, 3개의 체인, 다수의 부러쉬판, 사각틀 및 모우터등의 구성부품이 복잡하여 제작이 어렵고 연결조합 작업이 용이치 못하여 생산단가가 고가일 수밖에 없는 것이었다.

본 고안은 상기한 바와같은 종래기술이 갖는 제반문제점을 해소하기 위해 창출된 것으로, 본 고안의 목적은 미세다공(0.1mm)이 천공된 여과벨트에 의해 폐수중의 비용해성 혼합물을 부착하여 상측으로 이동시키면서 여과벨트의 상단측에 설치된 로울러 브러쉬나 고압의 공기를 이용하여 여과판을 브러쉬판으로 쓸어내는 종래기술에 비해 회동중인 로울러 브러쉬로 털어내는 방식으로 걸러진 비용해성 혼합물이 뭉그러짐없이 용이하게 제거되고 고압의 공기에 의한 여과벨트의 미세다공에 막힘이 극소화되어 배수가 원활하게 이루어져 효과적으로 폐수중의 비용해성 혼합물을 여과 제거할 수 있도록 함에 있다.

상기 목적을 달성하기 위하여 본 고안은 미세다공이 천공된 여과벨트를 모터에 의해 구동되는 로울러에 접촉되어 회동되도록 프레임에 설치하고 여과벨트의 상부측에 로울러 브러쉬나 다수의 공기분산노즐을 마련함에 의해서 달성되게 된다.

이하에서 본 고안을 첨부된 도면에 의거하여 더욱 상세하게 설명하면 다음과 같다.

즉, 본 고안은 제1도 및 제2도에 도시된 바와같이 사각형으로 된 프레임(1)의 상,하단에 회동 가능케 설치된

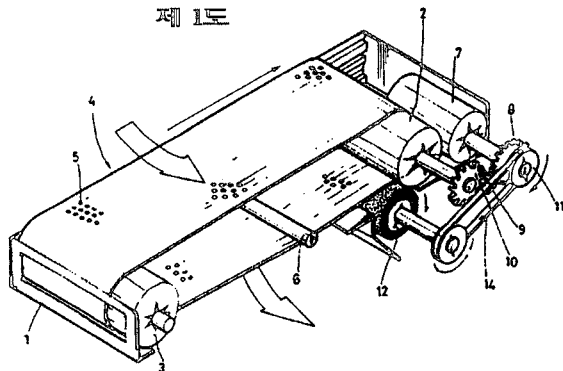
(2)(3)에 미세다공(5)이 천공된 여과벨트(4)를 설치하되 상기 여과벨트(4)가 항상 일정한 장력을 갖도록 장력조절로울러(6)를 설치하고 상기 프레임(1) 상단의 로울러(2)에 취부된 기어(10)가 모터(7)의 피니언(8)으로부터 아이들기어(9)를 통해 연동되도록 연결설치되며 상기 여과벨트(4)상단측에 비용해성 혼합물 제거수단이 모터(7)의 풀리(11)와 연결설치된 로울러 부러쉬(12)를 여과벨트(4) 외표면과 접촉되게 설치하여서 된 것이다. 이때 본 여과벨트(4)고안은 제3도에 도시된 바와같이 여과벨트(4)의 상단측 내부에 다수의 분사노즐(16)이 설치된 고압이 공기공급관(15)을 설치하여서 여과벨트(4)의 미세다공(5)에 걸린 비용해성 혼합물이 콤팩트(도시되지 않았음)로부터 공급된 고압의 공기가 공기공급관(15)의 분사노즐(16)을 통해 분사되므로서 간단하고도 용이하게 제거하도록 한다.

도면중 미설명부호 13은 폐수여과조를 나타내고, 14는 풀리(11)와 로울러 브러쉬(12)의 풀리에 설치되는 벨트이다. 상기와 같이 구성된 본 고안은 폐수여과조(13)내에 제2도와 같이 경사지게 설치하고 모우터(7)를 구동하게 되면 모우터(7)의 피니언(8)으로부터 아이들기어

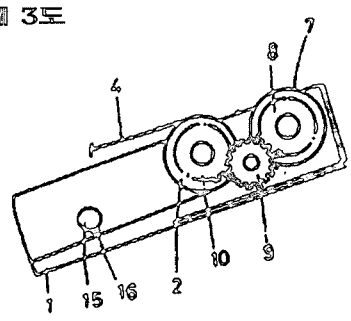
(9)와 로울러(2) 측 기어(10)가 연동됨에따라 여과벨트(4)가 여과벨트 상방으로 이송되게 순환됨과 동시에 모우터(7)의 풀리(11)와 연결된 벨트(14)에의해서 로울러브러쉬(12)가 벨트(4)의 외표면에 접촉된 상태에서 회전되게 된다.

이때, 폐수에 혼합된 비용해성 혼합물은 여과벨트(4)의 미세다공(5)에 걸리게 되고 여과벨트(4)가 상방향으로 구동되어 이송된 후 상기 여과벨트(4)의 이동방향에 반대방향으로 회전하는 로울러브러쉬(12)에 의해 극히 미세한 비용해성 혼합물을 쓸어 용이하게 외부로 제거되게 된다.더우기 상기 로울러(12)에 의해 덜제거된 여과벨트(4)의 미세다공(5)에 걸려있는 비용해성의 혼합물은 여과벨트(4)의 상단측 내부에 설치된 공기공급관(15)의 분사노즐(16)을 통해 고압으로 분사되는 공기에 의하여 간편하게 제거되어서 장기간 사용에도 여과벨트(4)의 미세다공(5)에 비용해성 혼합물의 막힘이 배제되어서 여과효율 및 장치의 신뢰성이 확보되는 것이다.

제 1도



제 3도



제 2도

