

하수처리장치

환경특허정보

공고일자 1995. 4. 14
공고번호 95-3544

출원일자 1989. 10. 10
출원번호 89-14468

발명의 상세한 설명

본 발명은 하수처리에 관한 것이다.

가정용, 상업용 및 산업용 하수처리를 위한 하수처리장치는 오래전부터 알려져 왔다. 대부분의 하수처리장치는 영구적으로 장치된다. 또, 항시 폐수가 처음에는 예비처리 단계를 거치고, 다음 생물학적 처리 단계를 거친 후 마지막으로 재처리 단계를 거친다. 예비처리와 재처리 과정을 거쳐 나온 처리슬러지는 다음 안정화되고 부분적으로 소독된 다음 이용되거나 폐기된다. 폐수의 생물학적처리는 여러가지 방법으로 실시될 수 있다. 가장 잘 알려진 공정은 활성 슬러지와 고상재료의 공정이다.

대단위 하수처리 플랜트의 결점은 이들이 일정량의 폐수에서만 경제적으로 작업된다는 것이다. 작은 하수처리장치의 결점은 이들이 하수량과 질이 다를 때는 적용하기 곤란하거나 거의 쓸모없다는 것이다. 그러나, 하수의 질과 불순물의 농도, 형태는 날마다의 생활변화와

계절에 관련된 하수(예를 들어, 호텔, 농경활동, 휴가기정착등)에 의해 많이 달라질 수 있다. 또 처리중에 장치를 쓰지 않는 날 혹은 계절이 휴가에 있을 수 있어 폐수가 흘러들어가지 않을 수 있다. 그러나, 하수처리의 생물학적순환이 활성생물의 일정부분이 필요하기 때문에 장치를 정지시켰다가 나중에 다시 가동하는 수밖에 없다. 이는 극히 복잡하고 비용이 많이 들 뿐만 아니라 이 기간동안 처리안된 상태이므로 모든 하수를 배수시키거나 저장해두어야 할 필요가 있어 악취 문제를 일으킨다.

하수의 량이 변하더라도, 작은 하수처리시설에서는 심각한 문제가 일어난다. 그 이유는 일정한 처리단계에서는 오직 특정하게 정해진 하수처리만이 가능하기 때문이다.

본 발명은 하수량과 질의 변화에 쉽게 또 유연하게 대처할 수 있는 하수처리장치를 구비하는 것에 기초한다. 이렇게 하는데 있어, 이 장치는 설사 새로운 하수가 장치속으로 더이상 흘러들지 않을 때라도 장시간동안 수정없이 계속가동될

자료제공 : 토탈특허정보(주)
김영길합동국제특허법률사무소
대표변리사 · 김영길
TEL : 553-1986/7,
하이텔ID : yint,
상담 및 출원 : GO TPI

도면의 간단한 설명

수 있는 방식으로 구성되어야 한다.

- 예비처리내에서의 다른 길이의 침전기간,

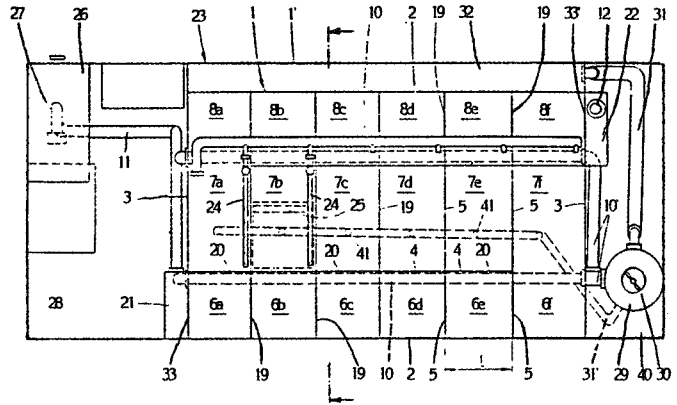
- 하수처리의 기간의 변화.

- 개개의 처리과정의 연속적인 반복에 의해, 하수처리 과정에서의 다른 하수량 혹은 다른 균주하의 하수가 그들의 생물학적 과정에서 "조작(manipulated)"될 수 있다는 관념에 기초하여, 본 발명은 다른 처리과정의 할당에 관련하여, 하수처리시설이 여러 폐수량과 질에 적합하도록 유연하게 구성되어야 한다는 것을 발견함에 기초한다.

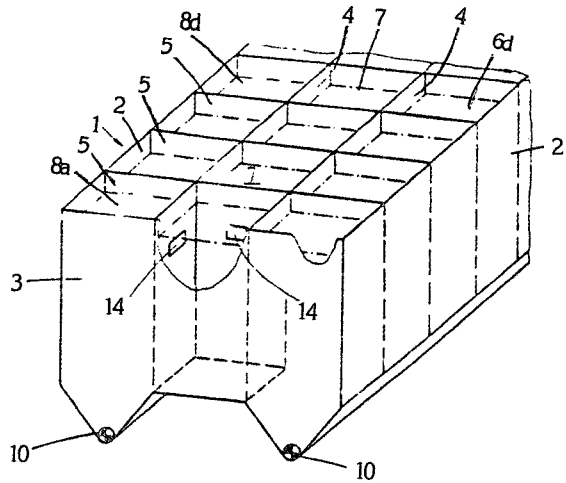
본 발명은 그에 따라 폐수정화를 위해 하수처리시설을 예비처리, 생물학적처리, 하수의 중간 및 혹은 재처리를 위해 여러부분들로 분할하고, 각 부분이 분할벽에 의해 서로 분리된 여러개의 챔버들을 가지고 챔버는 처리될 하수의 타입과 량에 따라 미리-선택가능한 조합으로 하는 유입기술에 관련해서 서로 연결될 수 있고, 또 예비처리, 중간처리 및 재처리를 위한 영역의 각 각에서 침전된 처리 슬러지를 제거하기 위한 시설을 적어도 하나를 가지는 것이다.

무엇보다도, 여러처리부분(예비처리, 생물학적처리과정, 중간 및 혹은 재처리)들이 독립된 부분으로 영구적으로 고정되지 않고, 어떤 적당한 조합으로 챔버들이 연결될 수 있게 이들을 개개의 챔버들로 나누는 것이 중요하다. 이의 목적은 하수처리질과 량의 함수로써 하수처리장치를 통과하는 하수의 통로를 개별적으로 고정할 수 있게 하여, 하수처리시설을 하나 혹은 둘이상의 여러과정으로 지날 수 있도록 하는 것이다.

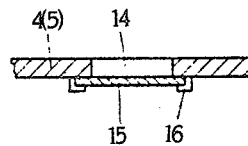
제 1도 부속주변장치와 함께 컨테이너에 배열된 하수처리장치의 평면도



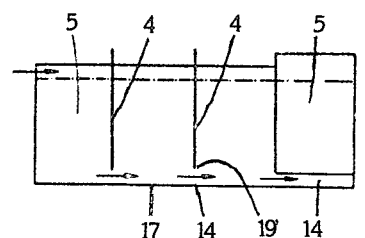
제 2도 제 1도에 따른 플랜트의 챔버 컨테이너의 부분적 사시도



제 3도 슬라이더와 함께 개방영역의 분할부분을 통한 수평단면도



제 4도 챔버컨테이너의 또다른 모델.



1-단계 가동은 하수가 예비처리 단계에서 생물학적처리 단계로 다음에 재처리단계로 감을 의미한다. 1-단계공정은 여러가지로 구성될 수 있다. 만일 예를 들어, 개별의 영역이 각기 6개의 챔바로 구성되었다면, 하수는 량과 질에 따라, 예정된 수의 챔바를 통하여 개개의 영역에 안내될 수 있고 유로를 챔바의 해당 연결의 세트에 의해 가능하다.

둘 혹은 그 이상의 단계는 개개의 처리과정인, 예를 들어, 하수처리시설을 하수가 지나가는 통로에 두번 혹은 여러번의 생물학적처리 과정을 거치고 이동한 하수가 최종 침전과정을 통해 주 배수구로 배수되기 전에 중간처리챔바로 작용하는 해당예비처리 및 재처리챔바를 가진 중간처리를 반복적으로 받게 되도록 작게 나누는 것을 의미한다.

이 방식으로 하수처리시설은 밖에서 미로의 길이가 조절될 수 있는 일종의 미로를 만들게 된다. 이것의 한모델에서, 인접챔바사이의 분할벽은 밸브로 닫힐 수 있는 개구부를 구비하고 있다.

밸브들은 단순한 슬라이더들일 수 있고 기계적으로 전기적으로 혹은 유압식, 공압식등으로 작동될 수 있다. 또 두 챔바가 하수를 오우버플로우시키도록 혹은 챔바가 서로 통할 수 없도록 (감졌을 때) 두 챔바를 연결할 수 있다.

한 챔바로부터 다른 다음의 챔바로 분할벽의 벽부를 넘어 하수가 흐르도록 하는 가이드요소로서 분할벽의 상변부에 세트되어진 변부요소로 구성될 수도 있다.

분할벽 자신이 수직으로 조절될 수 있어도 좋다. 이때는 물이 분할벽의 아래로 한 챔바로부터 다음

챔바로 흐른다.

개개의 챔바부분이 길이방향의 열로 각기 같은 크기로 배열되게 하는 것이 선호적이다. 이런 간단한 구조 배열로 부터 아주 놀라운 장점이 있게된다. 이들은 서로 일렬로 놓이고 중간열이 생물학적처리단계인 3열로 배열된 개별부분의 챔바들이 있는 하수처리시설을 예로 설명될 수 있다. 만일 하수가 두 챔바를 통하여 예비처리만 된다면, 만일 예비처리가 4개의 챔바에서 처리되었을 때보다 유기물질의 상당히 낮은 폐수속에 남아있게 된다. 폐수는 제2챔바로 부터 생물학적처리과정의 인접 제2챔밭고도 처리흐름의 방향에 반대로 거기서 다음 챔바로 열린밸브를 통하여 보내진다. 생물학적처리는 짧은 처리로 인해 고부하상태에서 발생된다.

일정한 산소준위에서는 가끔 혐기성 처리상태가 발생할 수 있다. 따라서 이때 처리된 하수는 더욱 개방된 밸브를 통해 제 1재처리챔바로 가서 거기서 적어도 3개의 재처리 챔바를 지나 또다른 생물학적 챔바로 보내져야 한다. 제 1생물학적처리과정에서의 고부하작동은 미생물만이 선택되고 거기서 미생물을 하수에서 쉽게 분해될 수 있는 물질부분을 분해한다. 생물학적 슬러지의 침전을 위한 긴 거주기간이 자동적으로 얻어지는 방식으로 하수처리시설의 구조형태로 인해 설명된 바와 같이, 연장되는 관련처리과정으로의 길을 찾는 부유고형물(생물학적 슬러지)의 해당 고부하부분이 있다.

만일 분해되기 어려운 물질이 큰 부분을 가지는 하수가 처리되어야 한다면, 3개 혹은 4개의 챔바를 통

한 예비처리를 하고 그에 따라 다른 처리과정을 조절하도록 하는 것이 선호적일 것이다.

이 방식으로 하수처리시설은 완전히 다른 하수량과 질에 적응될 수 있다.

예를 들어, 처리슬러지는 예비처리, 중간처리 및 혹은 재처리를 위해 촉부처리챔바의 영역에서 스크루우켄베이어 혹은 드레인 파이프로 조심스럽게 배출될 수 있다. 이 슬러지는 슬러지저장 혹은 슬러지처리를 위해 콘테이너로 즉시 배출된다. 전술한 콤팩트 콘테이너의 나머지 요소와 배열된다. 이는 본 발명에 따라 중요한 것이다. 이 콘테이너는 처리슬러지의 중간저장과 예비 안정화의 목적을 위해 사용된다. 그리고 챔바들중 하나는 예비안정화된 슬러지를 부분적으로 회수시키기 위한 파이프를 가진다. 이 방식으로 생물학적 활성준위를 위해 필요한 생물이 더이상 공급되지 않거나 혹은 유입하수에 의해 부분적으로만 공급되고 이미 안정화된 회수된 슬러지의 해당량에 의해서 공급되지 않는 다른 사실에 의해 하수유입이 작을 때 혹은 부가의 하수유입이 없을 때 시설의 생물학적 가동을 유지하는 것이 가능하게 된다.

따라서, 본 발명은 분리된 혹은 배출된 슬러지가 중간적으로 저장되고 예비안정화되고, 반응챔버(들)에 들어가는 하수의 공급이 충분할 경우, 그속에 반응과정의 발생을 유지하는데 필요한 미리 안정화된 슬러지의 총량이 하나 이상의 반응챔바로 공급되는 적어도 하나의 생물학적으로 유효한 처리챔바를 사용하는 하수정화를 위한 공정

을 포함한다.

이는 하수정화가 어느 공정을 따르는 강에 관계없다. 또한 이는 앞에서 설명된 시설에 적용되고 이의 생물학적 처리과정은 활성슬러지 공정에서 혹은 고상재료공정에서 혐기성으로든 혹은 호기성으로든 가동될 수 있다. 따라서 개개의 챔바들은 현존기술분야에서 공지된 바와 같이 관련 통풍시설 및 혹은 슬리드베드물질을 가진다. 화학적 처리도, 예를들어 응집 혹은 침전을 통해 가능하다.

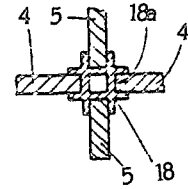
컨테이너내의 처리슬러지의 중간저장은 혐기성상태에서 일어날 수 있다. 그러나, 컨테이너내에 저장중에 슬러지의 신진대사를 계속 유지하기 위해 슬러지의 내적산소 소비에 해당하는 통풍을 보장하는 것도 가능하다.

컨테이너로부터 되돌아오는 슬러지의 양은 처리된 폐수의 미생물 군주가 일정하도록 선택된다.

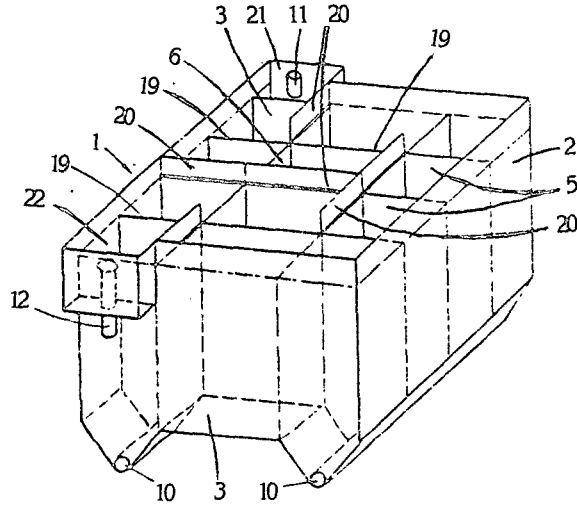
하수처리시설은 컨테이너내에 콤팩트하게 배열될 수 있고 예비처리로부터 슬러지처리까지의 전체 처리공정을 포함한다. 특별한 장점은 완전히 다른 처리통로를 구비할 수 있는 가능성에도 불구하고, 하수처리시설은 흐름통로를 셋팅하기 위한 구조를 제외하고는 실질적으로 변화될 필요가 있다는 것이다. 또한 예로써, 처리슬러지의 중간저장과 재사용 혹은 제거를 위한 시설에도 공급적용된다. 그렇지만, 예비처리부분, 생물학적처리공간 혹은 재처리부분은 넓게 감소되거나 확대될 수 있어 현지특성에 맞추어질 수 있다.

물론, 상기에서 언급되지는 않았지만 이 타입의 하수시설에 속하는

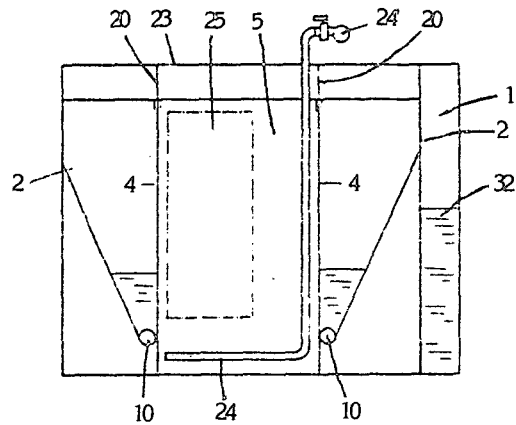
제 5도 제 4도에 따른 컨테이너의 여러 분할부분들 사이의 연결점을 통한 수평단면도.



제 6도 챔바 컨테이너의 또다른 모델을 사시도로 표현한 도면.



제 7도 제 6도에 따른 컨테이너를 종단면도로 본 도면.



발명의 상세한 설명

- 1: 챔바 컨테이너, 2: 측벽, 3: 전방벽, 4: 분할부분, 5: 분할벽, 6: 섹션, 10: 스크루 콘베이어, 11: 배관, 12: 출구배관, 14: 기구부, 15: 슬라이더, 16: 가이드레일, 17: 바닥, 18: 수직포스, 19: 상부변부, 20: 변부, 21: 챔바, 22: 출구챔바, 24, 30: 통기장치, 27: 스크린, 29: 슬러지처리 컨테이너, 33: 오우버플로우엠티지, 40: 공간, 41: 밸브

보통 시설도 있다. 기계적인 예비처리시설은 제 1의 예비처리챔바로 오우버플러를 통하여 하수를 가계하는 공급챔바와 파이프로 연결되게 콘테이너내에서 배열될 수 있다. 처리된 물을 흘려보내기 위해, 재처리를 위한 최종챔바와 파이프로 연결되게 콘테이너내에서 배열될 수 있다. 처리된 물을 흘려보내기 위해, 재처리를 위한 최종챔바는 주배수구에 직접 혹은 간접적으로 연결되게 된다. 출구챔바는 이들 과정 사이에 위치될 수 있다.

슬러지는 호기성으로(표면적으로) 처리되고 안정화될 수 있는 처리콘테이너로 직접 상기 언급된 스크루우콘베이어를 통하여 보내지거나 혹은 상기 설명된 바와 같이, (예비)안정화되고 적어도 부분적으로 다시 보내질 수도 있다. 끝으로 콘테이너는 간단한 스테플 콘테이너(staple container)로써 형성될 수 있다.

또, 다른 본 발명의 특징들은 청구범위 중 속함들에 특징들으로써 기재되어 있다.

하기에서 본 발명의 한 모델을 보기로써 첨부된 도면을 참조하여 설명할 것이다. 도면은 순수한 다이어그램형식을 빌어 표현하였다.

동일한 혹은 동일하게 기능하는 요소들은 다이어그램에서 동일부호를 사용했다. 용어 "챔바 콘테이너"는 하수처리를 위한 개별의 처리과정의 챔바의 유입부까지 포괄한다.

챔바 콘테이너는 용접된 강판으로 구성된다. 평면도에서, 사각형상이고 두 측벽(2)과 두 전방벽(3)을 가지고 있다. 두 분할벽(4)은 챔바 콘테이너(1)를 통하여 길이방향으

로 서로 일정한 거리를 두고 연장하고 있다. 이 방식으로 챔바콘테이너(1)는 3개의 길이방향으로 늘어난 부분 (6, 7, 8)으로 나누어진다. 각 부분 (6, 7, 8)은 또 가로분할벽(5)에 의해 (6a)에서 (f)까지의, (7a)에서 (f)까지의, (8a)에서 (f)까지의, 6개의 챔바들로 더 나누어진다. 제 1도, 제 2도 및 제 6도는 측벽(2)들 사이의 분할벽(5)이 서로 일정한 거리에서 그와 정렬상태로 늘어서고, 챔바(6a에서 f까지)와 (7a에서 f까지)와 (8a에서 f까지)가 이 때문에 동일한 길이 L임을 보여주고 있다.

제 2도에서 볼 수 있는 바와 같이, 개별챔바들은 다른 높이로 되어 있다. 외부챔바(6a)에서 (6f)까지와 (8a)에서 (8f)까지는 그들의 하부분에서 그루브-형이고, 종단면에서 V-형인 이 부분이 중간챔바(7a에서 7f)를 거쳐 아래로 가게 돌출한다.

이 하부분면에서, 나사콘베이어(10)는 분할벽(5)의 해당 개구부를 통하여 볼도록 각 챔바열(6, 8)에서 길이 방향으로 배열된다. 스크루우콘테이너(10)는 한단부(챔바(6a, 8a) 전)에서 구동모터(도시하지 않았음)에 연결되고 이후 상세히 설명될 공간(40)으로 그들의 단부와 챔바(6f, 8f)의 후방분할벽을 통하여 붙는다. 스크루우 콘베이어(10)는 수개의 베어링(도시하지 않았음)을 통해 주행한다.

개구부는 인접챔바(6a)에서 (6f)까지와 (7a)에서 (7f)까지 및 (8a)에서 (8f)까지 사이의 분할벽(5)과 분할부분(4)에 구분된다. 제 3도에서 볼 수 있는 바와 같이, 개구부(14)는 수직으로 조절될 수 있는 슬라이더(15)에 의해 슬라이더 (15)가 하단

부에서의 스톱퍼를 가진 측부가이드레일(16)위를 주행하여 닫히거나 열릴 수 있다. 슬라이더(15)는 상부변부(19)위를 기계적으로 상승되고 적당한 스톱수단위에 부착되어 구멍(14)을 완전히 혹은 부분적으로 열어줄 수 있다. 모터로 구동부품이 슬라이더(15)를 올리거나 내리도록 작용시킬 수도 있다.

스톱벨브등과 같은 다른 타입의 벨브도 슬라이더대신에 사용될 수 있다.

유입기술에 관한 또다른 타입의 챔바의 연결(6a에서 f, 7a에서 f, 8a에서 f)가 제 4도와 제 5도에서 도시되었다. 분할판(4) 혹은 분할벽(5)은 용접되지 않고 수직 장착부(18a)에서 수직포스트(18)위를 수직으로 조절가능하게 안내되고 있다. 벽(4, 5)의 조절기능은 슬라이더(15)를 사용하여 위에서 설명한 바와 같이 얻어질 수 있다. 올라간 위치에서는 개구부(15)가, 제 4도에서 볼 수 있는 바와 같이, 챔바콘테이너(1)의 바닥 (17)과 벽(4, 5)의 하부분부(19) 사이에 만들어지고, 이들 개구부를 통하여, 인접챔바(6a에서 f, 7a에서 f, 8a에서 f)가 서로 연결될 수 있다.

폐수흐름은 개구부(14)가 열리고 닫힘에 따라 이들 연결을 통하여 정밀하게 조절될 수 있다.

제 1도에서 도시한 바와 같이, 폐수는 먼저 중력식 스크린(27)과 분리된 찌꺼기입자를 위한 수집콘테이너(28)로 기계적 예비처리를 하기 위해 시설(26)을 통하여 압송되고 배관(11)을 통하여 제 1도에서 챔바콘테이너(1)의 좌측전방벽(3)에 배열된 입구챔바(21)로 압송된다. 폐수는 거기서부터 오우버플로우

변부(33)를 거쳐 예비처리를 위한 제1챔바를 형성하는 챔바(6a)로 흐른다.

설명된 모델에서, 가로로 위치된 챔바(8f)는 재처리영역에 배열되고 거기서부터 폐수는 오우버플로 우변부(33)위를 거쳐 폐수가 예를 들어, 하수구로 나아가도록 바닥에 출구파이프(12)를 구비하고 있는 출구챔바(22)로 간다.

챔바(6a)로부터 챔바(8a)로 가는 폐수의 루트(route)는 본 발명에 따라 극히 다른 방식으로 이용될 수 있다.

예를 들어, 1-단계과정에서는, 챔바(6a)에서 (6f)가, 이들 모든 챔바(6a)에서 (6f)까지가, 폐수가 생물학적 폐수처리를 실시하는 중간챔바열로 열린 챔바(6f, 7f)사이의 개구부(14)를 통과하여 분할벽(5)의 개구부(14)를 통과하고 챔바(7f)로부터 챔바(7e)를 통과하고, (b)를 통하여 챔바(7a)로 흐르기 전에 예비처리 공정으로 작용하도록 연결된다. 각 챔바(7f)에서 (7a)까지는 바닥위에 배열된 통풍시설(24)을 가진다. 이들은 각기 중앙공기파이프(24')에 연결되고 이를 통하여 산소가 폐수속으로 불어 넣어진다. 부가하여, 교반기(도시하지 않았음)도 구비될 수 있다. 챔바(7f)에서 (7a) 내의 폐수의 생물학적처리는 활성슬러지공정에 따라 발생될 수 있다. 그러나, 솔리드-상 물질공정(solid-state material process)를 취해 솔리드 배드물질(solid bed materials), 예를 들어, 덮물질(dip materials)(25)을 개별 챔바(7f)에서 (7a)에 배열하는 것도 가능하다.

생물학적 처리후, 폐수는 챔바(7a, 8a)사이의 개구부(14)를 통하여

챔바(8a)로 가고 그로부터 챔바(8b)를 통과하고 (8c)를 통하여 챔바(8f)로 가고, 챔바열(8a에서 8f)은 폐수가 출구챔바(22)를 통하여 나가기 전에 재처리공정으로 작용한다.

본 발명은, 열을 들어 폐수가 생물학적 처리챔바(7b, 7a)를 통과하고 다음 재처리챔바(8a에서f)를 통과하기 전에 예비처리가 챔바(6a, b)만을 통과하여 일어나는 등과 같이 완전히 다르게 1-단계방법을 구성하는 것이 가능하다. 따라서, 상기 설명된 변형예와 반대로, 챔바(6b, 6c 와 7b, 7c)사이의 개구부가 단혀 폐수를 그에 따라 안내하도록 된다. 이러한 공정은 저부하운전 혹은 예를 들어, 네마쓰드(nemethodes)의 부분이 큰 폐수를 위해 특히 좋다.

상기 챔바구조는 복수-단계공정에도 사용될 수 있다. 이 경우에는, 챔바(8c)와 (8d)사이의 개구부(14)는 예를 들어 닫히고, 폐수흐름은 챔바(6f, 6b, 7b, 7c, 8a, 8b, 8c, 7c, 7d, 6d, 6e, 6f, 7f, 7e, 8e, 8f)를 통하여 출구 챔바(22)로 안내된다.

이 공정에서 챔바(7a에서 f)까지의 열(7)은 생물학적 처리만을 위한 것이지만 챔바(8a에서 c)와 (6d에서 f)폐수가 챔바(8c, f)에서 재처리되기 전에 중간처리의 작업은 충족한다.

이 공정에서는, 폐수는 해당중간 처리가 있는 3개의 구별된 생물학적처리에서 정화된다. 이 공정에서는, 하수처리시설의 구조때문에 제1의 중간처리(챔바(8c에서 c))에서의 침전출로는 제1생물학적처리단계(챔바(7b, 7a))내의 고충전으로 초과된 슬러지를 많은 부분이 장시간의 거주기간 때문에 침전물을 침

전시킬 수 있고, 극히 작은 량의 슬러지를 가진 폐수가 제1중간처리의 제3챔바(8c)로부터 제2의 생물학적 처리단계로 가도록 강제적으로 연결된다.

침전된 슬러지는 통기시설(30)을 장비한 슬러지처리 콘테이너(29)로 스크루 콘베이어(0)와 연결콘베이어파이프(10')에 의해 안내된다. 콘테이너(29)에서는 슬러지가 호기성으로 처리되어 안정화를 위해 적당한 온도준위를 발생시키는 발열반응으로 안정화된다. 만일 필요하다면, 콘테이너(29)가 더 가열될 수도 있다. 콘테이너(29)가 더 가열될 수도 있다. 안정화된 슬러지는 파이프(31)를 통하여 제1도에 따른 모델에서, 콘테이너(1')내의 챔바콘테이너(1) 다음에 측방으로 배열된 스테플 콘테이너(32)로 옮겨진다.

또한 콘테이너(29)내에서 처리슬러지를 혐기성으로 처리하거나 혹은 슬러지의 내성산소소비에 해당하는 통풍이 슬러지의 신진대사를 유지하도록 하고 이렇게 미리 안정된 슬러지를 벨브(41)를 가진 파이프(31)를 통한 미리 예정된 부분량으로 생물학적처리챔바(7a에서 f)속으로 들어가게 하는 것이 가능하다. 이 방식으로, 특히 활성슬러지공정을 위해, 신진대사공정을 유지하는데 필요한 생물이 항상 유지될 수 있게, 설사 폐수공급이 감소되거나 모든 흐름에서 충전폐수가 아주 없더라도 유지될 수 있도록 된다. 따라서, 이하수처리시설은 폐수공급의 아주 큰 변화에 쉽게 보상할 수 있고 실제로 이들 "자율적으로" 공급할 수 있다. 이는 시설이 유량 변화가 많은 폐수와, 생물함량의 변화가 큰 폐수라도 구조를 변화시키

지 않고 개별적으로 적용될 수 있는 좋은 장점이 있다. 예를 들어, 만일 미생물 효소의 부분만이 계절에 따라 증가하거나 감소하면, 이는 상기 기술된 바와 같은 시설을 그에 맞도록 조절함에 의해 곧바로 취급될 수 있다.

시설의 개개의 요소는 여러가지 방식으로 형성될 수 있다. 챔바(6a에서 f), (8a에서 f)에서 바닥까지의 깔대기형상대신에, 해당외부벽이 내부벽을 향하는 췌기형으로 진행할 수도 있다(제7도).

챔바콘테이너는 둥근바닥표면을 가지고 챔바는 이때 예를 들어, 부채꼴로 형성된다. 챔바콘테이너는 3각형 혹은 다각형을 가질 수도 있다. 개개의 챔바들은 각기 서로 일렬로 두 벽을 통하여 연장하는 제2도에 도시된 바와 같이 형성된 구멍들을 가진 해당표면을 가지게 서로에 놓이는 플라스틱 콘테이너로 형성될 수 있다. 이들 플라스틱 콘테이너는 선호적으로 놀림성형으로 제조된다.

개개의 챔바를 연결하는 또다른 모델에 제6도에서 도시되었다. 개구부(14)대신에, 변부요소(20)는 개개의 분할판(4) 혹은 분할벽(5)의 상부변부(19)에 제거가능하게 위치되고, 변부요소(20)는 챔바콘테이너(1)의 외부림과 정렬상태로 위치된다. 이 모델에서, 액체높이는 변부(19)의 위여야 한다. 폐수는 이때 개개의 챔바들을 통하여 변부요소(20)로 인도된다. 변부요소(20)는 가장 간단한 경우에 미끌어질 수 있게 된다. 이들은 슬롯트 그리고 페더컨넥션, 루프 혹은 코너 핀을 통하여 변부(19)에서 떼어낼 수 있게 고정될 수 있다.

특허청구의 범위

1. 폐수의 예비처리, 생물학적 혹은 화학적처리, 중간 및 혹은 재처리를 위한 여러 섹션(6, 7, 8)으로 분할된 챔바 콘테이너(1)를 가지고, 각 섹션(6, 7, 8)이 분할벽(4,5)에 의해 서로 분리된 여러개의 챔바들(6a에서 f, 7a에서 f, 8a에서 f)를 가지며, 상기 챔바들(6a에서 f, 7a에서 f, 8a에서 f)이, 내부흐름기술(inflow technique)에 관련하여, 처리될 폐수의 량과 타입, 질에 따라 어떤 미리-선택가능한 조합으로든지 연결될 수 있으며, 또 예비처리, 중간처리 미·재처리를 위한 영역의 각각에서 침전된 처리슬러지를 제거하기 위한 적어도 하나의 시설을 가지는 폐수 정화를 위한 하수처리장치.

2. 제1항에 있어서, 인접챔바들(6a에서 f, 7a에서 f, 8a에서 f)사이의 분할벽(4,5)에, 밸브(15)에 의해 닫힐 수 있는 개구부(14)가 구비됨을 특징으로 하는 하수처리장치.

3. 제1항 혹은 제2항에 있어서, 분할벽(4,5)의 상변부(19)에 떼어낼 수 있게 부착될 수 있고 폐수의 액체높이 위를 위로 돌출하는 변부요소가 구비됨을 특징으로 하는 하수처리장치.

4. 제1항에 있어서, 분할벽(4,5)이 폐수의 액체높이의 측부 가이드요소(18a)를 따라 넘어로 수직조절 가능함을 특징으로 하는 하수처리장치.

5. 제1항에 있어서, 섹션(6, 7, 8)의 챔바들(6a에서 f, 7a에서 f, 8a에서 f)이 각기 서로의 뒤로 일렬로 배열됨을 특징으로 하는 하수처리장치.

6. 제5항에 있어서, 생물학적하수처리를 위한 챔바들(7a에서 f)를 가진 열(7)이 다른 챔바열(6, 8)에 평행하게 이웃하여 배열됨을 특징으로 하는 하수처리장치.

7. 제1항 또는 5항에 있어서, 생물학적하수처리를 위한 챔바들(6a에서 f, 7a에서 f, 8a에서 f)가 동일한 길이(L)로 구성됨을 특징으로 하는 하수처리장치.

8. 제1항에 있어서, 처리 슬러지의 제거를 위한 시설(10)이 소속챔바(6a에서 f, 8a에서 f)의 바닥에서 특정열(6, 8)을 따라 설치되고, 분할벽(5)내의 해당구멍을 통과하여 연장하는 스크루 콘베이어로 구성됨을 특징으로 하는 하수처리장치.

9. 제8항에 있어서, 슬러지저장 및 혹은 슬러지처리를 위해 인접 콘테이너(29)로 러지를 옮기기 위한 시설(10)이 흐름의 방향을 따라 스크루콘베이어의 후방단부에 위치.

10. 제8항에 있어서, 흐름의 방향에서 봤을 때 스크루 콘베이어(10)가 슬러지저장 혹은 슬러지안정화를 위한 콘베이어(29)속으로 최후 분할벽(5)을 통하여 연장함을 특징으로 하는 하수처리장치.

11. 제9항 혹은 제10항에 있어서, 콘테이너(29)가 처리 슬러지의 혐기성 중간저장을 위해 닫히도록 형성되고, 챔바들(7a에서 f)중 하나속으로 미리 안정화된 슬러지를 부분적으로 귀환시키기 위한 파이프(31')를 가짐을 특징으로 하는 하수처리장치.

12. 제9항 혹은 제10항에 있어서, 콘테이너(29)가 폐쇄되게 형성되고 슬러지의 부분통기를 위한 시설을 가짐을 특징으로 하는 하수처리장

치.

13. 제1항에 있어서, 하수의 생물학적처리를 위한 챔바들(7a에서 f)이 통기시설(24)및 혹은 교반기를 가지게 형성됨을 특징으로 하는 하수처리장치.

14. 제 1항에 있어서, 솔리드 배드물질(solidbed material)(25)이 하수의 생물학적처리를 위한 챔바(7a에서 f)에 배열됨을 특징으로 하는 하수처리장치.

15. 제1항에 있어서, 하수의 흐름 방향에서 최종 재처리챔바(8f)가 주 하수구로 연결될 수 있는 출구챔바(22)로 가는 출구(33)를 가짐을 특징으로 하는 하수처리장치.

16. 제 1항에 따른 하수처리장치

에서 하수공급특성을 변화시키기 위한 적어도 하나의 생물학적으로 효과적인 처리챔바를 사용하는 하수정화공정에 있어서, 활성슬러지 공정 다음의 하수정화에서, 재처리 챔바로부터나온 슬러지 혹은 솔리드-스테이트 바디 프로세서(solid state body process)다음의 하수정화에서 재처리챔바로부터 나온 슬러지가 분리되고 예비한 정화를 위해 콘테이너에 중간에 저장되고, 하수의 유입과 함께 반응챔바(들)로 충분히 공급되지 않는 경우에, 반응 챔바(들)속으로 그속에서 반응공정이 발생공정을 유지하는데 필요한 만큼의 예비 안정화된 슬러지의 량이 투입됨을 특징으로 하는 하수정

화공정.

17. 제16항에 있어서, 솔리드-스테이트 바디 프로세서를 사용할때, 폐수처리중에 침전된 일차 슬러지도 역시 중간에 콘테이너에 저장됨을 특징으로 하는 하수정화공정.

18. 제 16항 또는 제17항에 있어서, 콘테이너내의 슬러지가 중간에 혐기성 상태로 저장됨을 특징으로 하는 하수정화공정.

19. 제16항 혹은 제17항에 있어서, 콘테이너내의 슬러지가 슬러지의 내생적인 산소소비(endogenous oxygen consumption)에 해당하는 공기량만큼 통풍됨을 특징으로 하는 하수정화공정.

환경 및 각 분야별 특허정보 하이텔PC 서비스...

특허자료 검색이나 특허 및 상표의 출원상담을 사무실에서 할 수는 없을까? 기술에 의한 무한경쟁이 부각되고 산업재산권이 강조되는 요즘 특허청이나 특허사무소를 찾아가는 횟수가 이전보다 잦아지고 있습니다. 그러나 여전히 각 기업의 특허담당자 및 개인발명가는 매년 기존의 기술특허 현황을 파악하기 위해 특허청을 방문 해야하고 그에 따른 상담을 받기위해 자주 특허사무소를 찾아가야 합니다.

하이텔에 개시되는 토탈 특허정보(TPI)는 이같은 불편한 점을 해결, 담당자가 직접 사무실에서 특허, 상표공보를 찾고 변리사로부터 특허 상담을 받을 수 있는 특허정보 전문서비스입니다.

김영길 합동국제특허법률사무소(Tel : 553-1986/7)가 제공하는 토탈 특허정보는 발명의 명칭, 발명자, 출원국, 출원인, 출원일, 공고번호 등 특허 및 상표와 관련된 기본자료 뿐만 아니라, 팩스를 통해 관련 도면 및 요약내용을 제공받을 수 있습니다.

토탈 특허정보는 특허 상표 실용신안 및 의장에 대한 상담과 각종 산업재산권 침해에 대해 김영길 합동국제 특허법률사무소의 변리사 및 변호사에 의한 상담서비스도 제공합니다.

이같은 온라인 상담을 이용하면 꼭 필요한 경우를 제외하곤 상담자와 변리사가 굳이 만나지 않고도 특허 상담 및 출원을 할 수 있게 됩니다. 이용방법은 TOP메뉴:7. 경영/산업→5. 특허/상표, GO TPI를 이용하시면 가능합니다.