

해양기름 수거장치

공고일자 1994. 10. 19 출원일자 1990. 10. 10 공고번호 94-9950 출원번호 90-16055

환경특허정보

발명의 상세한 설명

본 발명은 해상을 운행하는 일반 선박이나 유조선등이 파손 또는 침몰 그 외에 부주의 등으로 인하여 해상에 유출시키는 기름을 수거하는 수거 장치에 관한 발명이다.

국가간에 화물운송이 빈번하게 되고 대형선박 증가와 이에 따라 기름(석유)의 사용량이 날로 증가하게 되고 각종 선박에서 유출되는 기름에 의한 해양오염의 심각성이 날로 높아지고 있는 것이다.

특히, 유조선과 같이 기름운송전용 선박이 파손이나 침몰로 인하여 수거작업에 많은 어려움이 있게 되는 것이다. 더우기 파도에 의하여 수거작업이 쉽지 않으며, 수거후에 상당량의 기름이 잔류하게 되어 완전 수거는 불가능하였다.

이렇게 해상에 부유되는 기름을 수거하는 방법으로는 기름이 번지는 것을 막기 위하여 부채로 구성되는 웬스를 설치하여 흡입장치로 수거하거나 기름에 중화제를 뿌려 중화시키는 방법등이 알려지고 있으나, 수거하는 데 많은 시간이 소요될 뿐만 아니라 효과적으로 수거할 수 있는 특별한 장치가 알려져 있지 않으며 중화제로 중화시키는

방법도 해양오염의 심각성을 해결할 수 없는 것이다.

한편 종래에도 해상에 퍼진 기름을 수거시키기 위한 미국특허 4119541호와 일본 특허공개 평 2-48094호의 수거장치가 알려져 있는 것으로 이들 중 전자의 구성은 별도의 기름수거선과 이에 연결되어 기름을 직접 수거하는 수거장치의 결합 구성으로써 기름수거선에는 수거장치에 해수를 압송시켜 추진력을 얻도록하는 유체펌프와, 기름회수용기가 구비되고 수거장치에는 압송유체에 의해 추진력과 기름흡입력을 갖는 분출구 및 기름흡입펌프를 구비하여 수거장치 방향 전환을 위해 권취릴을 구성시킨 것이나 이는 수거장치의 외부에 부체가 형성되는 관계로 수거설비 많은 시간과 인력이 소모되고 추진력을 위한 구동구조 및 방향전환을 위한 구조가 수거장치내에 설치되므로 전체적인 구조가 복잡하여 고장이 잦은 문제점이 있는 것이며 후자의 구성은 기름과 물이 유입되는 입구와 입구로 유입된 물과 기름을 분리시켜 줌과 동시에 침강을 완화시켜주기 위한 방지판과 물의 체류시간과 길이를 연장시켜 물속의 길이를 연장시켜 물속의 부유물

자료제공 : 토탈특허정보(주)
김영길합동국제특허법률사무소
대표변리사 · 김영길
TEL : 553-1986/7
하이텔ID : yint
상담 및 출원 : Go TPI

명한다.

선박형태의 수거선(a) 전방에 기름과 물이 동시에 유입될 수 있는 유입부(b)와, 상기 유입부(b)에서 기름과 물이 유입되어 후방으로 이동하게 되는 다수의 격벽(1)(2)(3)으로 분할시킨 다수 개의 선실(C₁)(C₂)(C₃)(C₄)가 형성되고 상기 선실하부에는 상기 유입부(b)와 선실(C₁)(C₂)(C₃)(C₄)에서 유출되는 해수의 해수유출통로(d)가 후방으로 연통되게 설치되고 마지막 선실(C₄)에는 수거선(a)의 상부에 설치된 기름흡입펌프(P)와 호스(h)로 연결한 기름흡입수단(e)이 설치된다.

각 선실(C₁)(C₂)(C₃)(C₄) 사이 격벽(1)(2)(3)에는 상부에 기름통과공(20)과 하부에 해수통과공(21)이 천공되고, 각 격벽(1)(2)(3)의 중간부위와 해수유입구(12)와 일측에는 진공부력통(22)(22')이 형성되고 선실(C₁)(C₂)(C₃)(C₄) 바닥면에는 해수유출통로(d)와 연통되는 해수유출공(23)이 천공된다.

마지막 선실(C₄)에 장치되는 기름흡입수단(e)은 1차 기름유입실(30)과 2차 기름유입실(31)이 형성되고, 1차 기름유입실(30)의 외벽(32)과 2차 기름유입실(31)의 외벽(33)에 기름유입공(34)(35)이 천공되고 기름흡입수단(e)은 코일스프링(36)으로 선실(C₄) 천정에 매달아 설치하며, 기름흡입수단(e)과 펌프(P) 사이의 호스(h) 일부는 자바라관(37)으로 형성한다.

도면중 미설명 부호(40)은 기름펜스(41)은 예인선, (42)는 기름수거탱크선, (43)은 유조선에 보인 것으로 상기 선박과 수거선 사이를 기름펜스로 연결한다.

이하 본 설명 장치의 작용효과를 설명한다.

우선 오일펜스(40)는 기름이 번진 해상면적에 설치되며 오일펜스(40)의 후단을 수거선(a)의 유입부(b)내면에 장치된 일펜스 착설고리(10)에 연결하며 전단은 예인선(41) 또는 유조선(43)에 연결하며, 펌프(P)의 호스(h)는 기름수거탱크선(42)와 연결하는 것이다.

수거선(a)는 제5도(가)(나)(다)(라)도와 같은 다양한 수거상태를 갖게 되며, 기름이 번진 면적의 규모에 따라 (가)(나)(다)같이 연결되며, (라)와 같은 연결상태는 유조선(43)에서 흘러나오는 기름을 더이상 번지지 않도록 직접 수거하는 상태를 보인 것이다.

다시 수거선(a)에서 기름이 수거되는 작용을 설명하면 기름펜스(40)내부에 떠있는 기름은 예인선(41)의 이동에 의해 내측으로 모여져서 유입부(b)내로 모여든다.

유입부(b)로 모여든 기름과 해수는 기름유입구(11)와 해수유입구(12)로 유입되며, 기름유입부(11)의 개폐변(13)은 수거선(a)의 전진으로 인한 수압에 의하여 열리게 되고 수거선(a)가 멈추거나 후진할 때는 닫아지게 되었어서 내부 기름이 기름유입구(11)를 통해 외부로 역 유출되지 않는다.

선실(C₁)로 유입된 물과 기름은 격벽(1)이 격설된 선실(C₁)에 잠시 체류하면서 해수와 1차 분리되고 선실(C₁)의 기름은 격벽(1)에 천공된 기름통과공(20)을 통해 다음 선실(C₂)로 유입되고 해수는 해수통과공(21)을 통해 선실(C₂)로 유입되어 잠시 체류되면서 다시 해수와 2차 분리되고 선실(C₂)(C₃)로 유입되면서 기름과 물은 거의 완전하게 분리된다.

제1도의 표시와 같이 마지막 선실(C₄)로 유입되어 해수위에 떠있는 기름은 흡입수단(e)의 외벽(32)에 천공된 기름유입공(34)을 통해 1차 기름유입실(30)로 유입되며, 1차 기름유입실(30)에서 다시 2차 기름유입실(31)의 외벽(33)에 천공된 기름유입공(35)을 통해 펌프(P)의 흡입력에 의하여 호스(h)로 유입되며, 호스(h)로 유입된 기름은 펌프(P)를 통과하여 기름수거탱크선(42)으로 유입된다.

각 선실(C₁)(C₂)(C₃)(C₄)로 유입된 물은 선실에서 잠시 체류되는 동안에 기름과 분리되어 선실바닥면에 천공된 해수유출공(23)과 해수 유출통로(d)를 통해 밖으로 유출된다.

또한 선실(C₄)의 천정에 코일스프링(36)으로 유동 가능하게 매달려 있는 기름흡입수단(e)을 연결하는 호스(h)의 일부가 굴곡이 자유로운 자바라관(37)으로 형성되어 있어서 선실(C₄)내의 수위변동에 따라 민감하게 상하로 승감됨으로 기름유입공(34)과 기름이 떠 있는 기름위치와의 변화가 적어서 많은 양의 기름수거가 가능하며 수거효율이 증가되는 것이다.

이상과 같이 본 발명은 기름펜스내부에 떠 있는 기름을 한 곳으로 모아 선실내로 단계적 유입이 되도록 하여 물과 기름이 충분히 분리되게 하며, 이를 신속하게 흡입하여 기름수거탱크선으로 보냄으로 많은 양의 기름을 신속하게 수거할 수가 있는 것이다.

특허청구의 범위

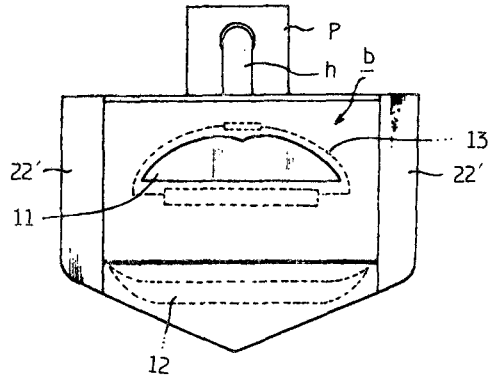
1. 수거선(a) 전방에 기름과 물이 동시에 유입될 수 있는 유입부(b),

진공부력통(22)(22')가 구비되고 기름흡입펌프(P)와 호스를 이용하여 수거선 내의 기름을 일정장소로 저장시켜 해상의 기름을 제거하는 공지구조의 기름수거 장치에 있어서: 상기 유입부(b)를 통해 유입되는 물과 기름은 단계적으로 분리시켜 주기 위하여 다수의 격벽(1)(2)(3)으로 수거선(a)내에 분할 구획시킨 다수의 선실(C₁)(C₂)(C₃)(C₄)와: 상기 각 선실(C₁)(C₂)(C₃)(C₄)내의 해수를 해수유출공(23)을 통해 수거선(a)외부로 배출시키기 위한 유출통로(d)와: 상기 선실(C₁)내에 승강 가능하게 설치되어 기름을 흡입시켜 주기 위한 기름흡입수단(e)과: 상기 선실(C₁)의 상측에 유입부(b)와 연통상태를 형성된 기름유입구(11)에 설치되며 선실(C₁)내의 기름이 역유출되는 것을 방지하기 위한 역류방지 개폐변(13)과: 상기 기름흡입수단(e)을 선실(C₁)내의 수위변동에 따라 승강시켜 주기 위한 코일스프링(36) 및 지바라관체(37)를 각각 결합 구성하여서 됨을 특징으로 하는 해양기름수거장치

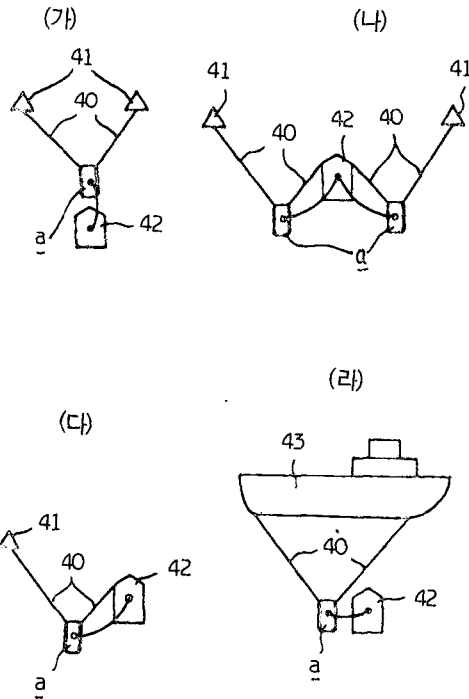
2 청구범위 제1항에 있어서, 각 선실(C₁~C₄) 사이의 격벽(1)(2)(3)에는 상부에 기름통과공(20)과 하부에 해수통과공(21)을 천공시킴을 특징으로 하는 해양기름수거장치.

3. 청구범위 제1항에 있어서, 각 기름흡입수단(e)은 각 외벽(32)(33)에 기름유입공(34)(35)이 구비되는 제1차 기름유입실(30) 및 제2차 기름유입실(31)로 구성됨을 특징으로 하는 해양기름수거장치.

제4도 제1도 B-B선 단면도



제5도 (가)(나)(다)(라)도 기름확산면적 확산지역조건에 따라 행해지는 수거상태 예시도



* 도면의 주요 부분에 대한 부호의 설명

a: 수거선, b: 유입부, C₁, C₂, C₃, C₄: 선실, d: 해수유출통로, h: 호스, 1, 2, 3: 격벽, 10: 기름웬스 착설고리, 11: 기름유입구, 12: 해수유입구, 13: 역류방지 개폐변, 20: 기름통과공, 21: 해수통과공, 22: 진공부력통, 23: 해수유출공, 30: 1차 기름유입실, 31: 2차 기름유입실, 32: 1차 기름유입실외벽, 33: 2차 기름유입실외벽, 34, 35: 기름유입공, 36: 코일스프링, 37: 지바라관