



건축물 불연구조 부분의 화재시험방법

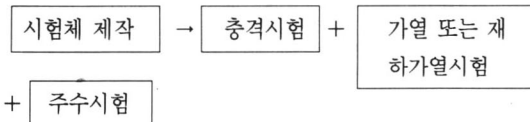
METHOD OF FIRE TEST NONCOMBUSTIBLE STRUCTURAL PARTS OF BUILDING

〈認證業務室〉

1. 적용범위(適用範圍)

- 1.1 이 기준은 건축물(建築物)의 벽(壁), 기둥, 보, 바닥 등의 불연구조(不燃構造) 부분의 화재(火災)시험 방법에 대하여 적용한다.
- 1.2 이 기준에 의한 시험순서는 〈표 1〉에 따른다.

〈표 1〉 시험순서



- 1.3 이 시험에 합격한 구조는 〈표 2〉와 같이 표시한다.

〈표 2〉 불연구조의 표시

가열등급	가열시간	재하시험	충격시험	주수시험
1급(C1)	30분	재하-000	충격(S)	주수(W)
2급(C2)		(L-000)		
3급(C3)				

〈비고〉 2급, 재하-100, 충격, 누수(C2L-100SW) : 2급 방화성능이 있고 100kgf/m² 재하가열시험에 합격하였으며 충격, 주수시험에도 합격됨.

2. 시험체(試驗體)

- 2.1 시험체는 실제(實際)와 동일한 크기 및 구조로 제작하고, 연결부 등 부분에 따라 방화력(防火力)의 차이가 있는 경우는 이를 포함시킨다.
- 2.2 실제크기의 시험체 제작이 불가능한 경우 가열로(加熱爐)내에 노출되는 시험체의 표준크기는 〈표 3〉에 의한다.

〈표 3〉 시험체의 표준크기

시험체의 종류	크 기(cm)	비 고
벽	폭 300× 높이 300	
바닥, 지붕	길이 400× 폭 300	
기둥	높이 300	단면은 실제의 것에 따름
보	길이 400	"

- 2.3 시험체의 양생(養生)은 실제 시공시 부재(部材)에 예상되는 온, 습도 조건하에서 기건상태(氣乾狀態)가 될 때까지 행한다. 단, 인공건조(人工乾燥)에 의하는 경우 건조 온도는 60°C를 초과하지 않도록 한다.

3. 가열로 및 가열등급(加熱等級)

3.1 가열로

3.1.1 가열로는 3.3의 가열등급에 표시한 온도의 시간적 변화를 시험면 전체에 거의 일정하게 가할 수 있는 것으로 한다.

3.1.2 가열로에는 필요한 하중(荷重)을 시험체에 재하(載荷)할 수 있는 장치가 붙어 있어야 한다.

3.2 로내(爐內)온도 측정

3.2.1 가열온도의 측정은 열전대(熱電對)에 의하며, 규격은 KS C 1602에서 규정한 0.75급 이상의 성능을 가진, 직경이 1mm의 CA열전대 또는 이와 동등 이상의 성능이 있는 것을 사용한다.

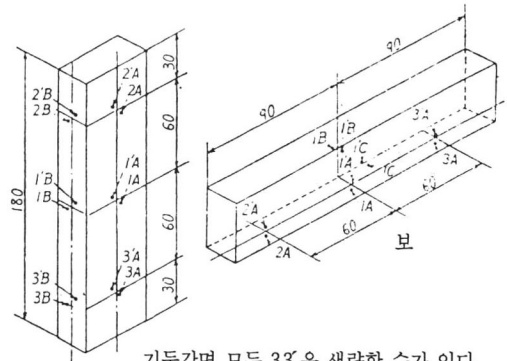
3.2.2 표준온도를 측정하는 열접점(熱接點)은 <그림 1>과 같이 벽과 기둥에 있어서는 시험면의 중심과 윗끝에 가까운 부분의 2개소, 보에 있어서는 각 면의 중심, 바닥에 있어서는 시험면의 중심 및 좌우 3개소에 설치하여 이들의 평균온도가 3.3에 규정한 표준곡선상의 온도와 같게 한다. 열접점의 설치방법은 <그림 2>와 같이 모르타르(mortar)의 표면온도(表面溫度)로 측정할 수 있도록 설치한다.

3.2.3 표면온도를 <그림 2> 이외의 방법으로 측정할 경우에는 미리 <그림 2>에 규정하는 모르타르 표면에 열접점을 만들어 규정의 온도를 나타낼 가열조건을 <그림 3>(a 또는 b)의 방법으로 측정하여 두고, 이것은 그 가열로의 가열특성온도(加熱特性溫度)로 하여 표준온도를 대신해 <그림 3>의 방법으로 측정할 수 있다.

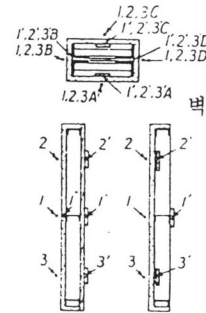
3.2.4 가열온도의 측정은 1분 간격으로 행한다.

3.3 가열등급

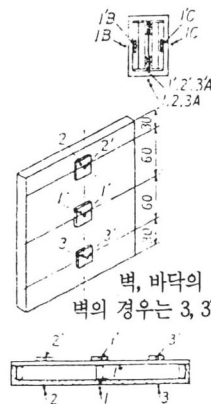
가열은 <그림 4>의 표준가열시간온도곡선에 따라 행하며, 이 곡선의 각점 온도는 <표 4>와 같다.



기둥각면 모두 3.3'을 생략할 수가 있다.



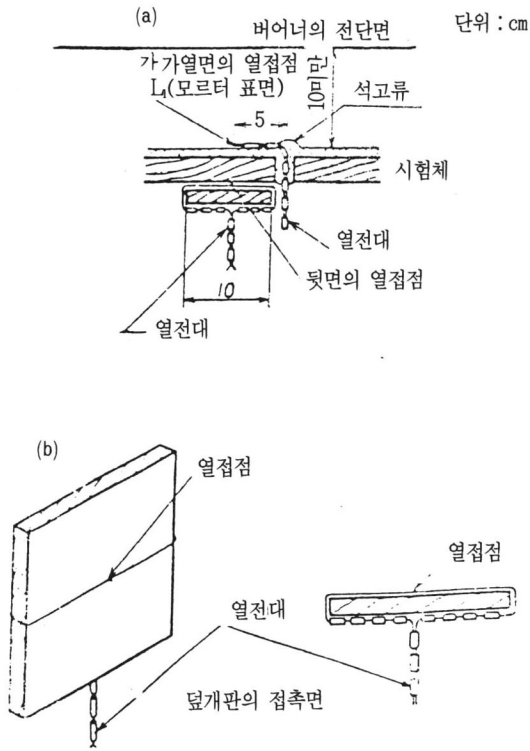
뒷면 재료가 있는 경우 뒷면 재료가 없는 경우



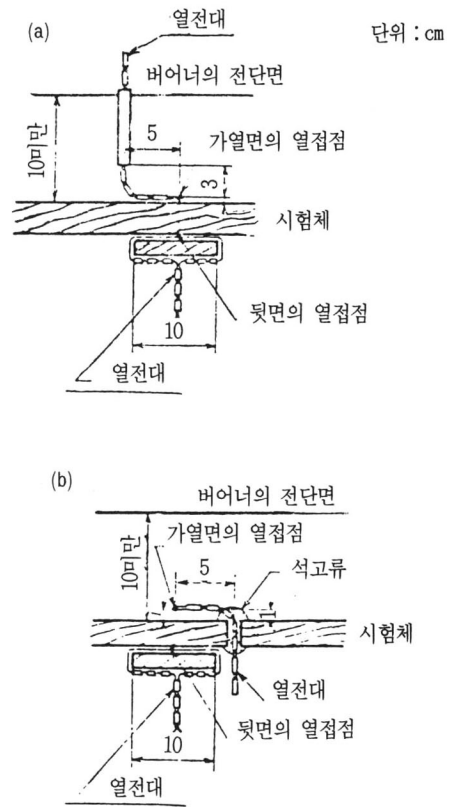
벽, 바닥의 뒷면을 표시 벽의 경우는 3, 3'을 생략할 수가 있다.

바닥

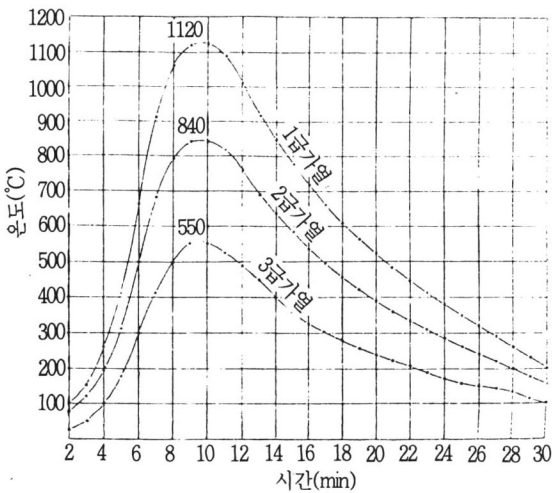
<그림 1> 열접점 위치



〈그림 2〉 열접점의 설치 방법



〈그림 3〉 표면온도 정방법



〈그림 4〉 표준 가열시간 온도곡선

4. 가열시험(加熱試驗)

- 4.1 가열은 벽은 수직위치로 놓고 한쪽 면에서, 기둥은 동시에 네 방향에서, 보와 바닥은 수평위치로 놓고 아래로부터 가열한다.
- 4.2 방화피복재료(防火被服材料)의 이면(裏面)은 도는(이은 곳을 포함한다. 이하 “이면온도”라 한다) KS C 1602(열전대)에 정한 0.75급 이상의 성능을 가진 지름 0.65mm의 CA 또는 CC 열전대의 열접점을 〈그림 1〉과 같이 배치하여, 이것을 석면패드(石綿pad (주)1)로 밀착하도록 덮고 측정한다.〈그림 2(b)〉 기타 약점부(弱点部)에도 위와 동등 이상의 열접점을 만든다.

〈표 4〉 가열시험온도

(단위 : °C)

경과시간(분) 가열구분	2	3	4	5	6	7	8	9	10	11
1급 가열	100	150	260	410	660	910	1060	1120	1120	1090
2급 가열	75	120	190	310	500	680	790	840	840	820
3급 가열	25	25	100	180	300	410	500	550	550	525
경과시간(분) 가열구분	12	13	14	15	16	17	18	19	20	21
1급 가열	1010	920	850	780	720	660	610	560	530	480
2급 가열	760	690	640	585	540	495	460	420	395	360
3급 가열	490	450	400	365	330	305	280	260	240	225
경과시간(분) 가열구분	22	23	24	25	26	27	28	29	30	
1급 가열	450	410	380	350	320	290	260	230	200	
2급 가열	340	310	285	260	240	220	195	175	150	
3급 가열	210	190	175	160	150	140	125	110	100	

비고 : 2분까지는 상온에서 서서히 증가시킨다.

4.3 다음에 규정하는 A가 0.9K 이하 1.1K 이상의 경우는 시험 횟수에 산입하지 않는다. 다만, A가 1.1K 이상으로 4.4의 규정에 합격한 경우 합격으로, 0.9K 이하로 불합격의 경우는 불합격으로 한다.

A : 실시한 가열시간온도곡선과 260°C 선과의 범위의 면적(단위 100°C분)

K : 〈그림 4〉에 표시하는 표준곡선상의 A에 대응하는 면적으로 〈표 5〉에 따름.

〈표 5〉 K값

가 열 급 별	1급 가열	2급 가열	3급 가열
가열시간 온도면적	96	56	19

비고 : 시험을 실시한 가열온도가 3.3에 규정한 값에 비하여 오차가 있는 경우에는, 실시한 방화피복재료의 두께에 $\sqrt{K/A}$ 를 곱한 두께의 시험체를 시험한 것으로 하여 결과를 고찰한다.

4.4 가열시험의 결과, 시험체가 다음의 조건에 적합한 것을 합격으로 한다.

4.4.1 방화상 해롭다고 인정되는 변형(變形), 파괴(破壞), 탈락(脫落) 등의 변형이 생기지 않을 것.

비고 : 국부적인 폭열로 표층이 박리되는 것 및 적층재료로 가열층이 일부 폭열, 큰 균열, 박리, 탈락 등을 일으킬지라도, 이면층 재료 또는 심재가 여기에 해당하지 않는 것을 합격으로 한다.

4.4.2 이면(裏面)에서 발염(發焰)이 없을 것.

4.4.3 시험종료 후 30초 이상의 잔염(殘炎)이 없고, 또한 1분 이상 화기(火氣)가 남아 있지 않을 것.

4.4.4 이면재료(裏面材料)와 구조재료(構造材料)에 있어서는, 다음 조건에 적합한 것.

(가) 이면온도와 목재부분의 온도가 260°C를 넘

(주 1) 석면페드는 밀도 $500 \pm 10 \text{kg/m}^3$, 열전도율 $0.055 \pm 0.039 \text{w/m}^2 \cdot \text{K}(65^\circ\text{C})$, 두께 $10 \pm 5 \text{mm}$, 길이 및 폭은 각 $50 \pm 1 \text{mm}$ 의 것으로 한다.

지 않을 것.

다만, 장착용이 국부적인 보조목재(補助木材)는 실제의 착화가 없으면 관계하지 아니한다.

- (나) 목모(木毛) 시멘트판·석고보드(石膏board) 등은 이면에서 착화하지 않을 것.
- (다) 이면재료를 쓰지 않는 벽의 이면온도는 350°C를 넘지 않을 것.
- (라) 강재부분의 온도는 주 구조재에 있어서는 450°C, 보조재료에 있어서는 600°C 이하일 것.
- (마) 알루미늄(Aluminum)과 그 합금 부분의 온도는 주 구조재에 있어서는 300°C, 보조재료에 있어서는 450°C를 넘지 않을 것.

4.5.4 장착재료(裝着材料)에 있어서는 해로운 착화(着火), 탈락(脫落) 등이 없을 것.

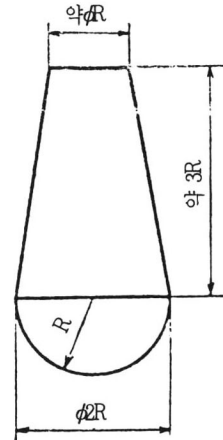
5. 재하가열시험(載荷加熱試驗)

- 5.1 열적(熱的)으로 강도 그 외의 다른 변화가 많은 재료로 구성된 기둥, 보 등의 구조상 주요한 부분에 대해서는 4.4.4에 관계없이 재하가열시험에 따라 합격 또는 불합격을 판정할 수가 있다.
- 5.2 설계하중(設計荷重)의 1/2에 상당한 양을 시험체에 재하(載荷)한 채로 4 가열시험을 한다.
- 5.3 가열시험의 결과 시험체가 다음 조건에 적합한 것을 합격으로 한다.
 - 5.3.1 시험중의 최대 휨(cm)이 $\ell^2/6000$ 을 넘지 않을 것.
다만, ℓ 는 시험체의 길이(cm)나 폭(cm) 중 큰쪽 휨의 값으로 한다.
 - 5.3.2 시험중 시험체에 방화상 해로운 파괴·균열 등이 일어나지 않을 것.

6. 충격시험(衝擊試驗)

가열하지 않은 시험체를 평평한 곳에 가열면을 위로하여 수평으로 놓고, (그림 5)와 같은 무게 1kg의

가지형 추를 높이 1.5m에서 시험체의 약한 부분에 떨어뜨려 뒷면까지 구멍이 나지 않는 것을 합격으로 한다.



〈그림 5〉 추

7. 주수시험(注水試驗)

4의 시험방법에 따라 10분까지 가열한 시험체에 가열직후 표면에 대하여 45° 각도로 직접 거리 5m에서 직경 12.7mm인 주수노즐(注水nozzle)의 선단 방수는 압력 1.4kgf/cm²의 주수를 시험면의 가운데에 1분간 행하여 심한 파손, 결락(缺落)이 없는 것을 합격으로 한다.

8. 판정 및 보고

- 8.1 시험은 2개의 시험체에 대하여 행하며, 각 시험 모두 합격하여야 한다.
- 8.2 시험결과의 보고서에는 구조 종류의 명칭, 시험체의 형상, 치수, 재료(품질을 포함), 가열등급, 가열온도, 주요구조재 온도, 이면온도와 그의 측정 위치, 방화상 주요한 관찰사항, 결과의 판정과 그 이유, 시험기간 등을 기재한다. (FLM)