

〈논 문〉 SAE NO. 953729

## HC저감용 최적 연료분사 시스템에 관한 연구

A Study on the Fuel Injection System for  
Optimizing Reduction of HC Emission

이 기 형,\* 이 창 식\*  
K. H. Lee, C. S. Lee

### ABSTRACT

Growing international concern about environmental issues in recent years has led to new proposals for strengthening exhaust emission standards and fuel economy requirements throughout the world. The low emission vehicle(LEV) standards drawn up by the California Air Resources Board(CARB) in the U.S.A are noticeably stringent. To cope with this regulation, a reduction of HC emission is the most important challenge for the automotive industry because HC emission levels are severer than any other components emission levels.

In this paper, the apparatus for visualizing the wall film flow in a intake manifold and the spark plug with optical fiber for detecting the signal from diffusion flame are developed to make the HC formation mechanism clear. High speed camera system is also used to elucidate the correlation wall film flow and the diffusion flame. Using these methods, the effect of fuel injection systems such as injection direction, spray angle, atomised injection on HC emission levels is investigated. Consequently, the optimal fuel injection conditions for minimizing the wall film flow and reducing the HC emission are found through this research.

주요기술용어 : Rigid Borescope(경성내시경), Wall Film Flow(벽류), Optical Fiber(광파이버), Elongated Piston(신장피스톤), Atomized Injector(미립화 인젝터)

### 1. 서 론

최근 배기가스에 의한 지구 환경 문제가 심각해 짐에 따라 세계 각국에서 배기규제 및 연비규제가 강화되고 있다. 구체적으로 미국에서는 1990년 대기정화법이 대폭 개정되어 TLEV(traditional

low emission vehicle), LEV(low emission vehicle), ULEV(ultra low emission vehicle), ZEV(zero emission vehicle)라는 4단계의 배기규제가 신설되었고, 특히 스모그 현상이 심각한 캘리포니아주에서는 종래에 볼 수 없었던 매우 엄격한 저공해 법안이 통과되었다.<sup>1,2)</sup> 이 외에도 일본, 유럽 및

\* 정회원, 한양대학교 기계공학과

아시아 각국에서도 배기 강화 법안이 실시될 전망이다.

탄화수소( $C_nH_m$ )가 주성분인 자동차용 연료로부터 배출되는 대표적인 유해가스 성분으로 HC, CO,  $NO_x$ 를 들 수가 있으며 이 중에서도 HC에 대한 규제치가 가장 엄격하다. LEV 규제를 예로 들자면 현재 시판중인 자동차의 HC에 대한 배출기준( $0.39g/mile$ )을 약 80% 이상 저감( $0.075g/mile$ )시키지 않으면 안되는 매우 강력한 규정이 라고 할 수 있다.<sup>3)</sup> 이와 같이 규제치가 매우 엄격한 HC를 저감시키기 위한 기술로서 현재 널리 이용되고 있는 것이 촉매에 의한 대응책이다.<sup>4-6)</sup> 그러나 이러한 후처리 방법을 채용할 경우, HC의 배출량을 대폭적으로 저감시키기 위해서는 귀금속이 주성분인 촉매의 용량을 증가시켜야 하므로 가격의 상승은 물론이고 차량의 중량 증가에 따른 연비악화도 초래되기 때문에, 궁극적인 HC의 저감 기술로는 촉매에 들어가는 입구 HC의 농도를 최소화하기 위한 연소의 개선기술이 더욱 효과적이라고 여겨진다.

이와 같은 기술과제를 달성하기 위해서는 HC의 생성 메커니즘을 명백히 규명할 필요가 있으며, HC의 생성에 중요한 영향을 미치는 인자들을 정확히 파악하여 이러한 인자들을 제어할 수 있는 방법을 확립하는 것이 무엇보다도 중요하다. HC의 생성요인으로는 여러가지 사실들이 알려져 왔지만,<sup>7-10)</sup> 그 중에서도 특히 연료공급계의 영향이 매우 크다고 할 수 있다. 왜냐하면 최근 보급이 확대되고 있는 EGI(electronic-controlled gasoline injection)분사 방식의 경우 흡기포트내에서 연료와 공기가 혼합할 수 있는 시간적 여유가 부족하므로 불균일한 혼합기가 형성되기 쉬울 뿐만 아니라, 연료의 분사방향에 따라서는 흡기포트와 연소실벽에 부착되는 벽류량이 증가되어 불완전연소의 발생빈도 또한 높아지므로 미연 HC의 배출량이 증가하기 때문이다. 따라서 연료의 분사방식과 연료의 부착상태 그리고 벽류(wall film flow)의 존재에 따른 불완전 연소의 발생과정에 대한 해석 기술의 필요성이 부각되고 있으며, 이러한 해석 결과를 토대로 HC의 저감에 최적의 연료분사 방식에 대한 연구가 요구되고

있다.

본 연구에서는 HC의 발생과정에 큰 영향을 미치는 인자인 연료공급계에 착목하여 흡기관내에 형성되는 벽류량을 정성적으로 판별할 수 있는 가시화 장치와 연소실내에서 발생하는 불완전 연소상태를 해석할 수 있는 광학장치를 개발함으로써 연료의 분사방식과 연료의 부착상태에 의한 HC의 발생과정을 해명하였다. 또한 벽류의 생성을 최소화 하기 위한 연료 분사방식과 HC의 저감에 최적의 연료공급계에 대한 구체적인 요구조건들을 파악하였다.

## 2. 실험장치 및 측정방법

### 2.1 실험 엔진

본 실험에서는 흡기온도에 따른 흡기관내의 벽류상태와 연료 분사 방향에 따른 연소실 벽면의 상태를 파악하기 위하여 서로 다른 형식인 두 종류의 엔진을 사용하였다. 전자인 경우는 기화기식 직렬 1.5L 가솔린 엔진이 사용되었으며, 후자의 경우 연료 분사식 V6 3L 가솔린 엔진을 이용하였다. 벽류 가시화 실험을 위하여는 제1번 흡기관에 보어스코프를 설치하여 벽류 상태를 관측하였고, 3L엔진은 1번 실린더만을 가시화하여 고속 촬영을 수행하였다. 각 실험 엔진의 주요 제원을 Table 1에 나타내었다.

### 2.2 흡기관내의 벽류 가시화 실험장치

흡기관내에 분사된 연료는 흡기관과 흡기포트를 지나는 동안 주위공기와 혼합하면서 기화를 통한 증발과정을 거친 후 연소실로 흡입된다. 이 경우 흡기관과 흡기포트내의 온도와 공기유속, 연료의 지체시간 등과 같은 연료 주위의 조건에 따라서 분사된 연료의 기화율이 달라지게 되므로, 시동시와 같은 기화상태가 불량한 운전조건에서는 흡기관과 흡기포트의 벽면에 액체 상태로 부착되어 유입하는 벽류를 형성하게 된다. 이러한 벽류는 연소실내의 혼합기 상태를 불균일하게 하는 작용을 하므로 불완전 연소에 의한 HC발생의 주원인이 되고 있다. 따라서 연료의 공급

Table 1 Specifications of test engines

| Engine                  |                     | A-Engine                            | B-Engine                     |
|-------------------------|---------------------|-------------------------------------|------------------------------|
| Type                    |                     | L-4 carburetor type gasoline engine | V-6 EGI type gasoline engine |
| Displacement volume(cc) |                     | 1468                                | 2994                         |
| Bore×stroke(mm)         |                     | φ75.5×82.0                          | φ93×73.5                     |
| Number of cylinder      |                     | 4                                   | 6                            |
| Compression ratio       |                     | 9.5                                 | 10.0                         |
| Valve timing            | Intake valve open   | BTDC 18.5°                          | BTDC 1°                      |
|                         | Intake valve close  | ABDC 51.5°                          | ABDC 61°                     |
|                         | Exhaust valve open  | BTDC 51.5°                          | BTDC 56°                     |
|                         | Exhaust valve close | ABDC 18.5°                          | ABDC 4°                      |

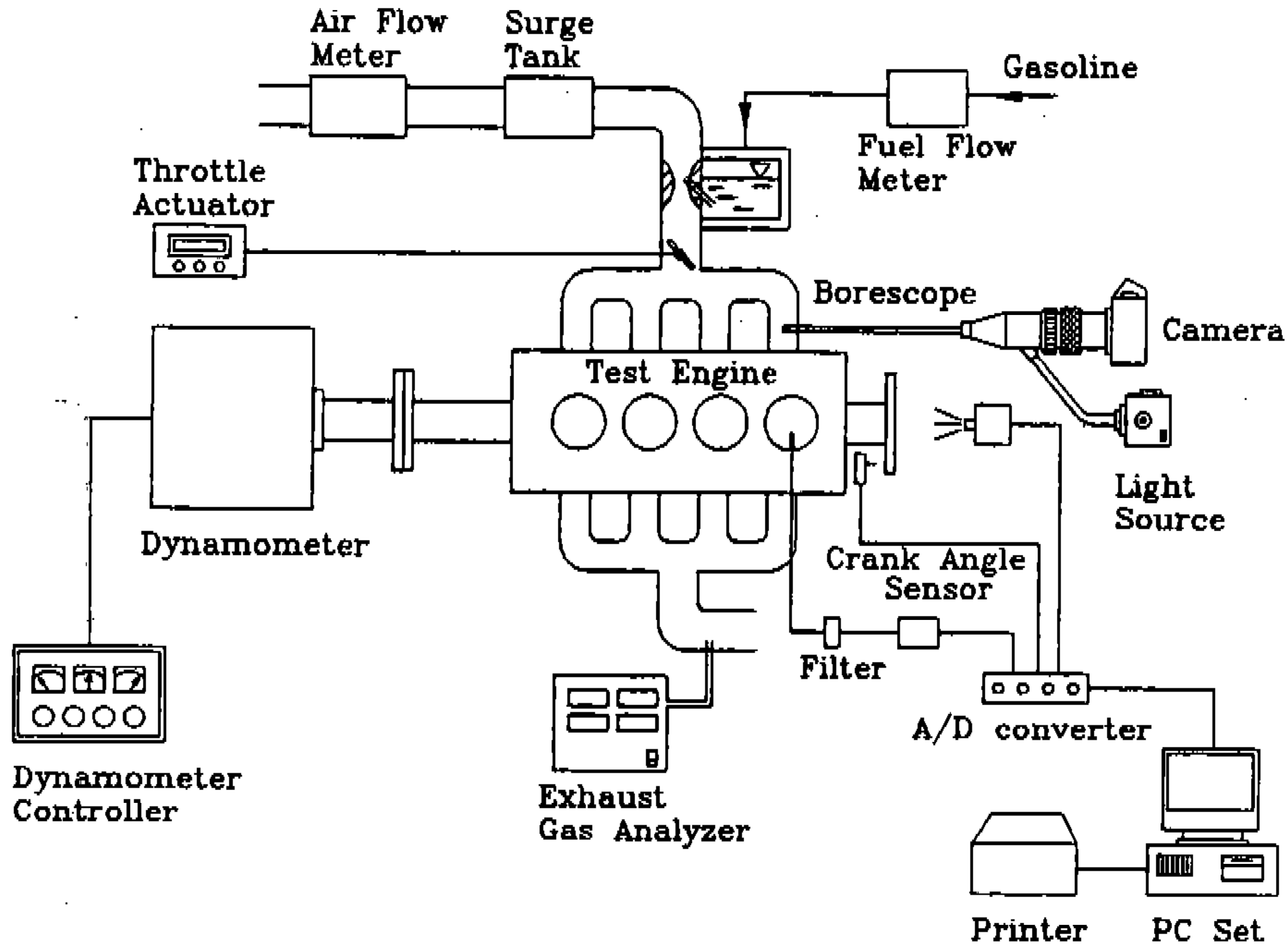


Fig.1 Schematic diagram of experimental apparatus

상태와 주위의 공기 온도등의 변화에 따른 흡기관내에 생성되는 벽류상태의 특성을 정성적으로 관측할 수 있는 가시화 기술이야말로 HC를 저감시키기 위한 연료 분사 시스템 개발에는 반드시 필요한 기술이라고 할 수 있다.

본 연구에서는 흡기관에 장착이 간편하고, 흡

기온도에 대한 충분한 내열특성을 가진 경성 보어스코프(rigid borescope)를 이용한 Fig.1과 같은 실험장치를 구성하였다. 관내의 유속에 대한 저항을 고려하여 φ5.5mm인 직경을 선택하였으며, 흡기관내의 조명을 위하여는 150W의 할로겐 램프(ILK-5, olympus사)로부터의 광원을 렌즈 주



위에 부착되어 있는 40본의 광파이버로 전송하는 형식인 렌즈와 조명일체형의 내시경 시스템을 이용하였다. 보어스코프를 통한 영상은 어댑터에 의하여 부착이 가능한 35mm 카메라(SC35, olympus사)를 이용하여 촬영하였으며, 이러한 특성을 가진 본 실험에 사용한 보어스코프의 주요제원은 Table 2와 같다.

보어스코프의 설치위치는 실린더 헤드로부터 8mm 떨어진 흡기관의 위치에 부착하였고, 시야각을 조절하기 위하여 보어스코프의 설치 위치를 임의로 변화시킬 수 있도록 하였다. 또한 연료 부착에 의한 렌즈의 오염 방지를 위하여 보어스코프의 첨단부에 설치된 렌즈의 부착각도가 0°인 보어스코프를 선정하였다.

2.3 확산화염 검출용 광학 점화플러그

흡기포트내에 형성된 벽류에 의하여 연소실내의 혼합기 분포가 불균일하게 되고, 특히 연소실의 공간상에 액적이 존재할 경우는 화염의 통과에 따라서 액적의 온도가 상승하여 자발화 현상, 즉 확산화염을 발생하게 된다. 이러한 확산화염의 발생 빈도가 높을 경우 점화플러그에 부착되는 탄소성분의 증가에 의한 실화현상이 초래되므로 HC의 배출을 증가시키는 중요한 요인이 되고 있다.

본 연구에서는 점화플러그 주위의 액상 연료에 의한 확산화염의 발생 여부를 간편하게 관찰하기 위하여, 점화플러그의 중심전극에 광파이버( $\phi 0.44\text{mm}$ )를 삽입하고, 광파이버의 출구에는 확산

화염의 파장 영역에 가까운 특정파장만을 통과시키는 필터와 광전변환용 다이오드(diod)를 설치한 특수 점화플러그를 제작하여, 점화플러그 주위의 액상연료량을 최소화하기 위한 연료 공급 방법을 검토하였다. 이 점화플러그의 상세구조는 Fig2와 같다. 또한 점화플러그에 내장한 광파이버의 주요 제원을 Table 3에 나타내었으며, 광파이버의 단면구조와 파장특성은 Fig3과 같다.

Table 2 Specifications of borescope system

|                   |                  |
|-------------------|------------------|
| Borescope type    | F 055-044-000-55 |
| Outer diameter    | $\phi$ 5.53mm    |
| Working length    | 440mm            |
| Direction of view | 0°               |
| Field of view     | 55°              |
| Depth of field    | 5mm~ $\infty$    |

Table 3 Specifications of optical fiber

|                               |                      |                           |
|-------------------------------|----------------------|---------------------------|
| Material                      | Core                 | GeO <sub>2</sub> + quartz |
|                               | Glad                 | Quartz                    |
| Temperature tolerance         | Sectional plane      | 800~1000°C                |
|                               | First film (silicon) | 180°C                     |
|                               | Second film (PFA)    | 260°C                     |
| Coefficient of heat expansion |                      | $0.5 \times 10^{-6}$      |

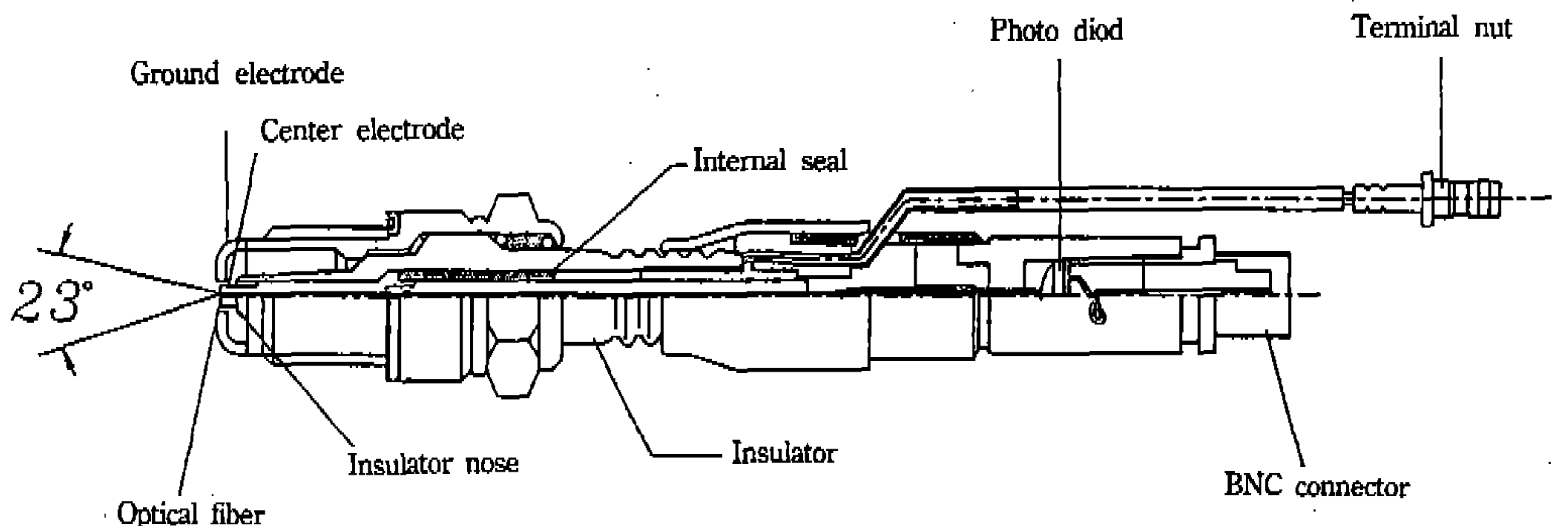


Fig.2 Detail shape of spark plug with optical fiber

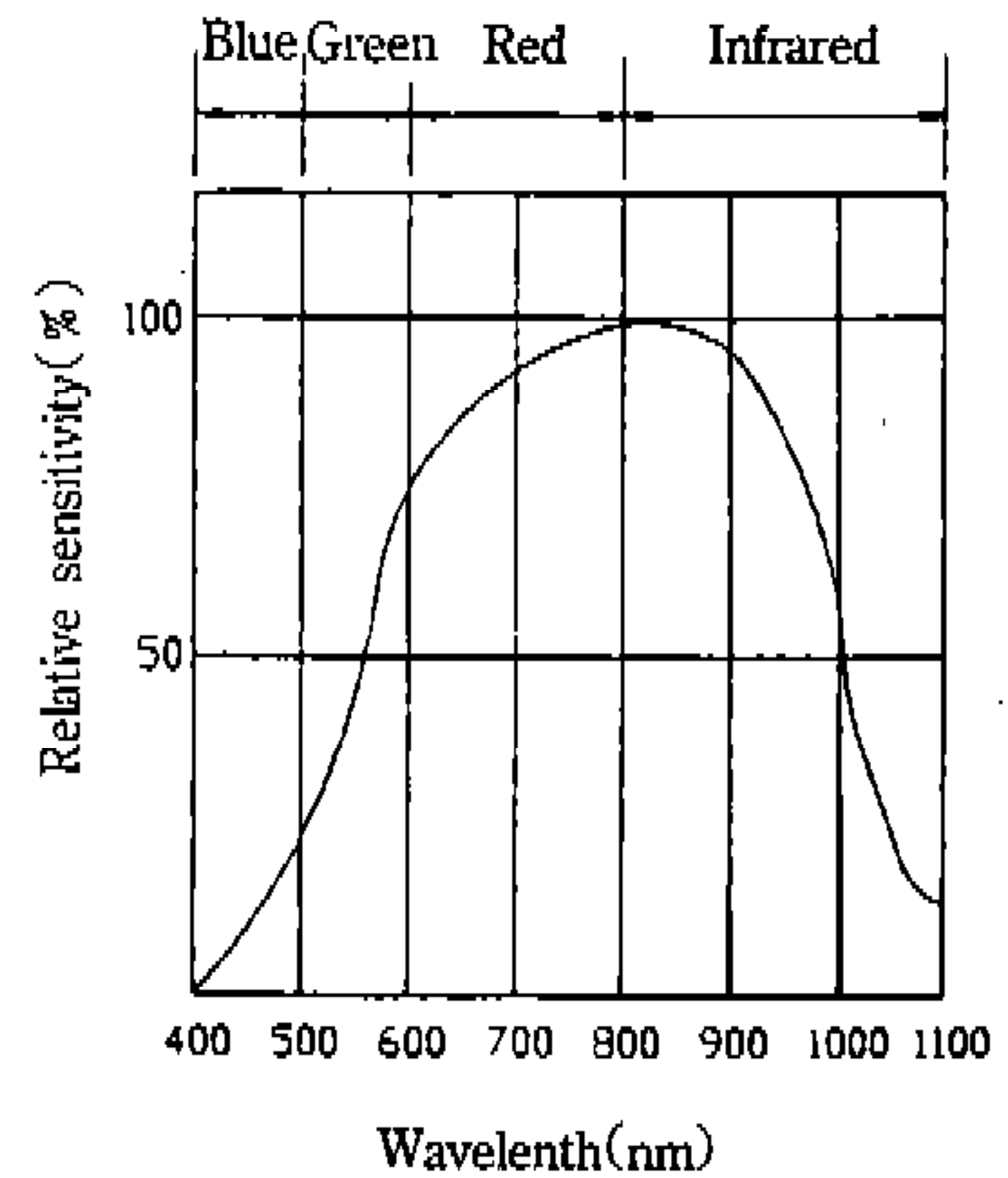
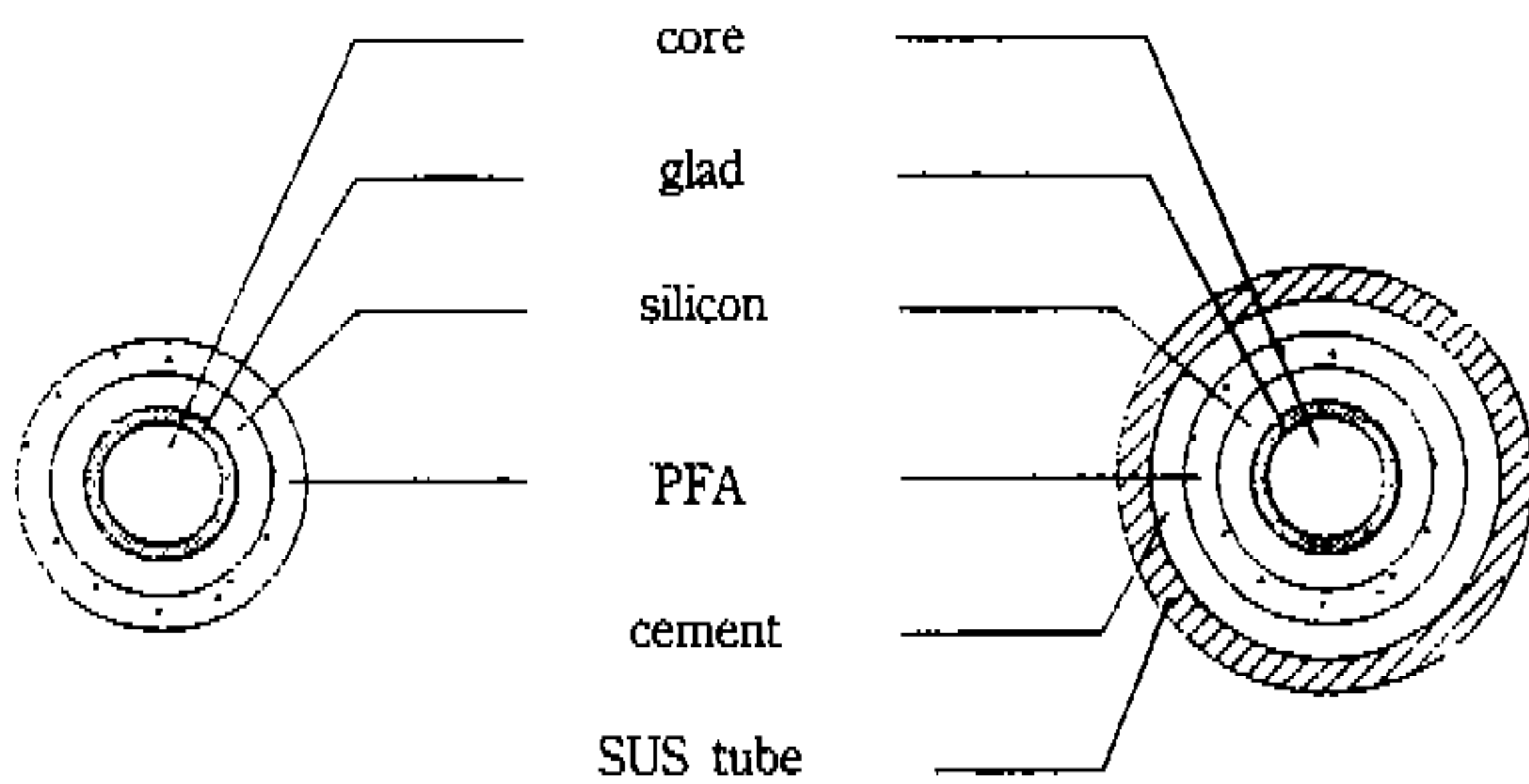


Fig.3 Internal structure and wave characteristics of optical fiber fiber

2.4 고속 촬영용 가시화 엔진 장치

상기 2.3절에서 설명한 광파이버 부착 점화플러그는 화염을 관측할 수 있는 시야각(23°)이 협소하므로 연소실 전 영역의 벽류상태와 화염 관측은 불가능하다. 따라서 Fig.4와 같은 신장피스톤(elongated piston)에 의한 하방 관측(bottom view)방식의 촬영시스템을 이용하여 연료 분사 방향에 따른 연소실 벽면에 형성되는 벽류의 상태와 확산화염의 상태 변화를 고속 촬영하였다.

실린더 블록과 실린더 헤드의 사이에 300mm 길이의 신장피스톤을 설치하였고, 이 신장피스톤은 중량 감소와 반사거울의 내장을 위하여 중공형상(hollow type)으로 하였다. 관측창의 재질로는 석영을 선택하였으며, 관측창의 오염 방지를 위하여 테프론 재질의 무윤활 피스톤 링을 사용하였다. 또한 주철제인 실린더의 중량 증가를 감소시키기 위하여 상, 하 실린더로 구분된 2분할 구조로 하였다. 이러한 촬영 시스템을 채용함에 따라 연소실의 형상과 압축비등 실린더 헤드를 원래의 상태로 유지할 수가 있었다. 또한 벽류의 발생위치를 보다 선명하게 파악하기 위하여 연료에다 적색의 염료(oil orange extra)를 혼합하여 공급하였다. 이와 같은 고속 촬영 시스템의 전체 개략도를 Fig.5에 나타내었다.

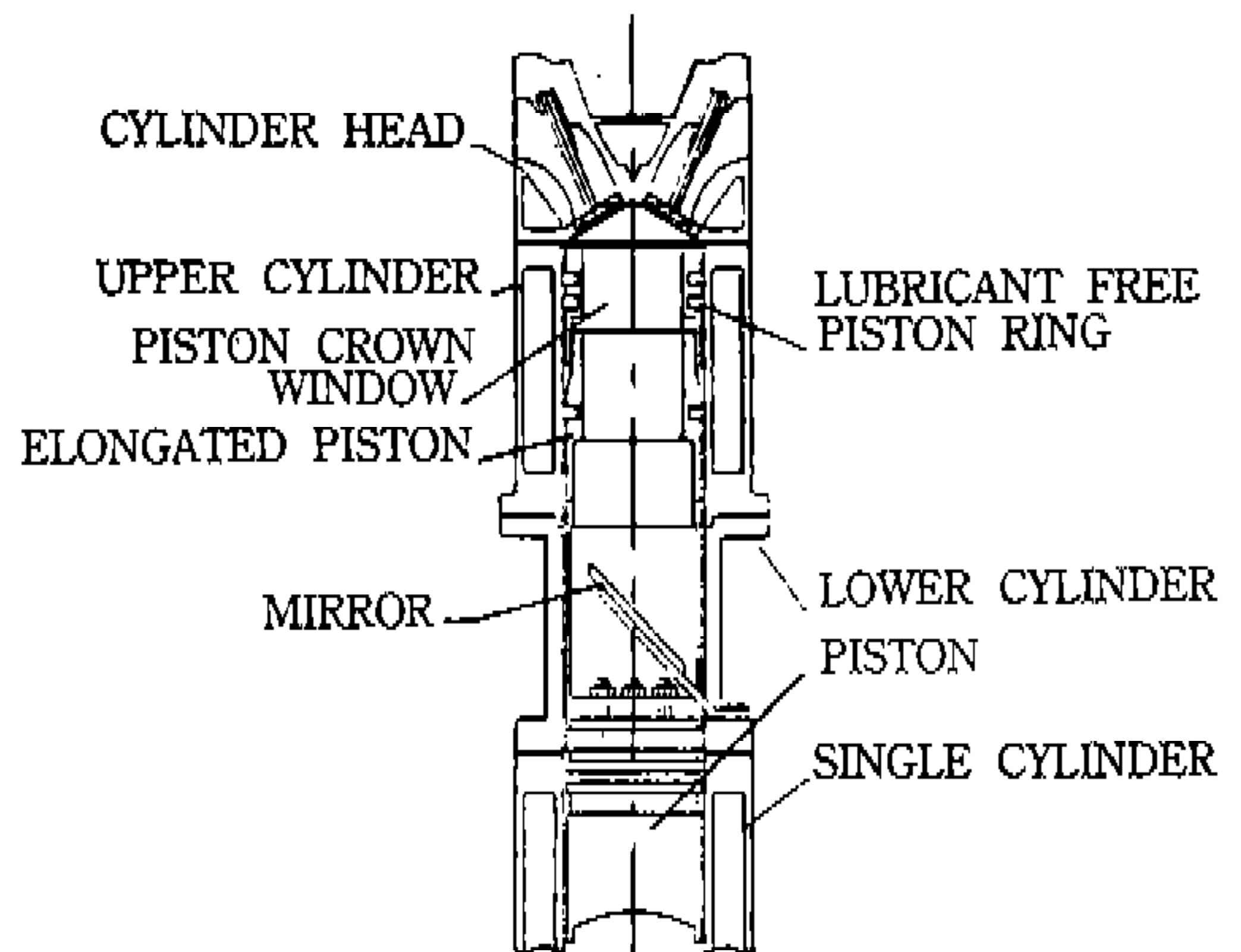


Fig.4 Schematic of the optical-access engine system(bottom view type)

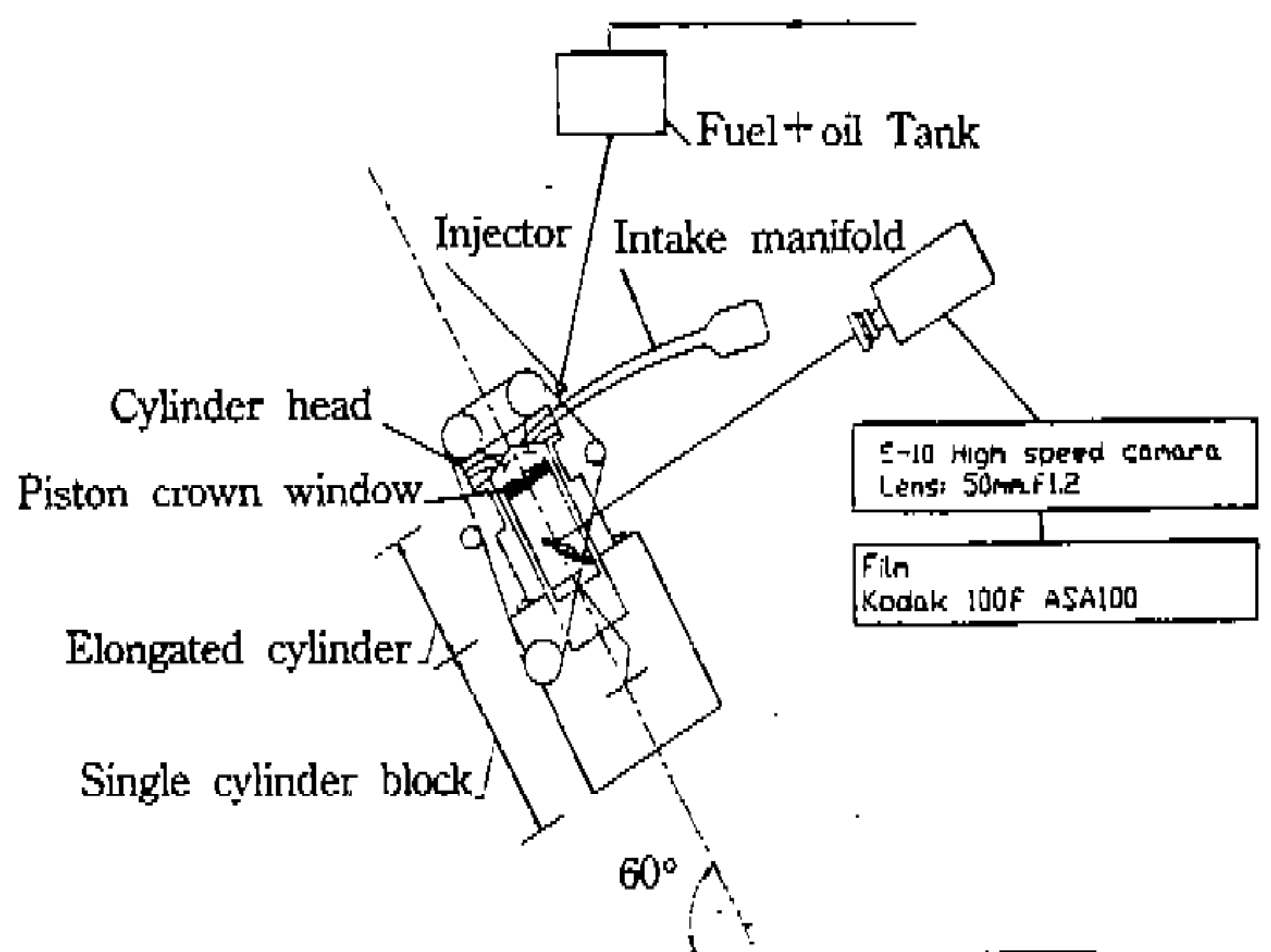


Fig.5 Schematic diagram of high speed camera system

### 3. 실험 결과 및 고찰

#### 3.1 흡기관내의 벽류량과 HC발생의 상관해석

HC발생의 80% 이상은 흡기관내에서 연료가 충분히 기화되지 못하고 액상상태로 연소실내에 유입하게 됨에 따라 발생한다는 사실이 잘 알려져 있으므로,<sup>11)</sup> 본 실험에서는 연료의 기화 상태에 중요한 영향을 미치는 인자인 흡기관내의 온도 변화에 따른 HC의 배출특성을 분석하였다. 공회전 상태(idling, 800rpm, A/F=12)와 부분부하 상태(2000rpm, T=35.5N·m, A/T=14.7)의 운전 조건에 대하여 HC농도를 측정된 결과를 Fig.6에 나타내었다. 냉각수 온도가 높아질수록 HC의 배출농도가 감소되는 경향을 보이고 있으며, 이와 같은 특성은 부분부하 상태의 운전조건에서 더욱 현저하게 나타나고 있다. 이러한 현상은 냉각수 온도 증가에 따라 흡기관내의 공기 온도가 상승되어 연료의 기화상태가 촉진된 결과라고 여겨진다. 한편, 공회전 상태의 경우는 연소상태가 불안정하므로 HC의 배출특성이 흡기관내의 온도 변화만의 영향으로 판단하기는 어렵다는 사실을 알 수가 있다.

흡기온도의 상승에 따른 흡기관내의 연료의 기화상태를 직접 확인하기 위하여 HC배출 농도에 대한 흡기온도의 영향이 현저한 부분부하 상태의 대표적인 냉각수 온도 세 경우(32°C, 50°C, 70°C)에 대하여 Fig.1과 같은 실험장치를 이용하여 흡기관내의 벽류를 촬영한 가시화 결과와 HC의 배출 농도 측정결과를 Fig.7에 나타내었다. 이 결과로부터 알 수 있듯이 흡기온도가 낮아질수록 HC의 배출 농도가 증가되고 있으며, 특히 흡기 온도 32°C의 경우 흡기관내에는 액체상태의 벽류가 형성되고 있는 모습이 선명하게 관측되고 있다. 따라서 시동시 HC발생의 주원인은 흡기관내의 온도저하에 따라서 연료의 기화상태가 불충분하게 되고, 이러한 상태로 혼합기가 연소실에 유입되면 불안전 연소가 발생하여 미연 HC가 대량으로 방출되기 때문이라는 사실을 본 실험결과로부터 알 수가 있다.

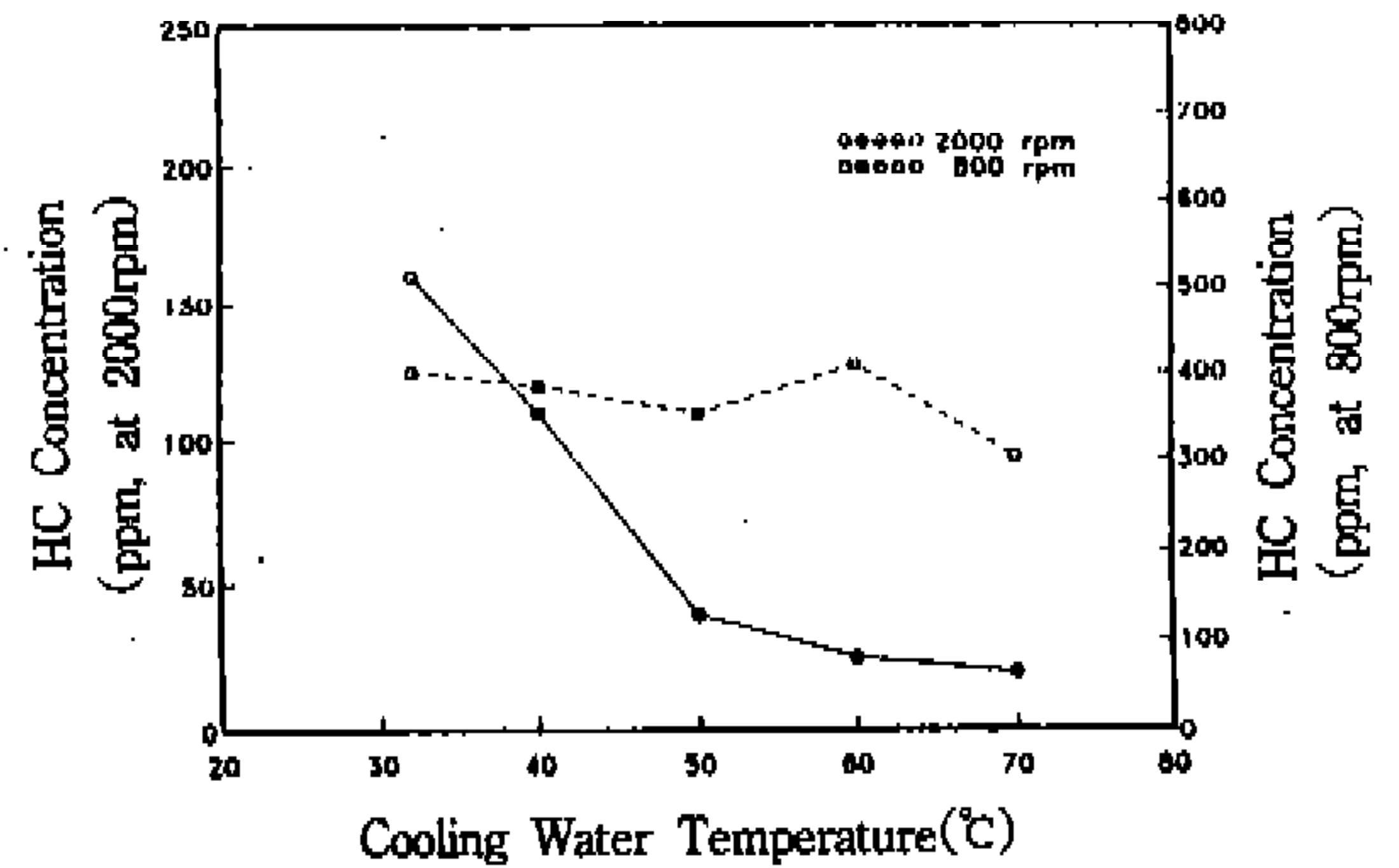


Fig.6 Characteristics of HC concentration at different water temperatures

| Cooling Water Temperature (°C) | Wall Film Flow | HC Concentration (ppm) |
|--------------------------------|----------------|------------------------|
| 32                             |                | 160                    |
| 50                             |                | 40                     |
| 70                             |                | 20                     |

(2000rpm, 35.5N·m)

Fig.7 The results of wall film flow visualization and HC concentration



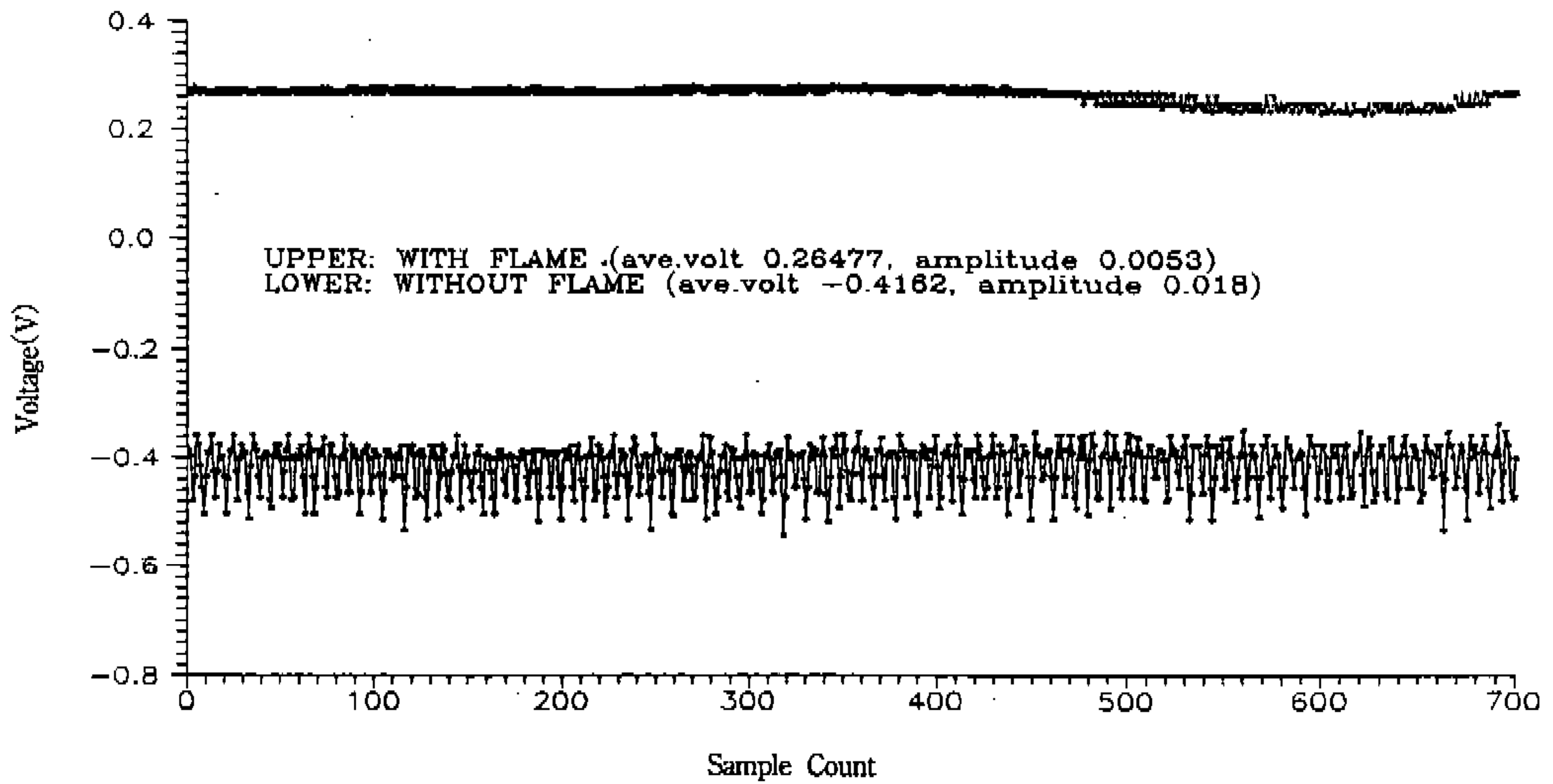


Fig.8 Comparison of optical fiber signal and HC concentration at different water temperature

### 3.2 광파이버 부착 점화플러그에 의한 확산 화염 검출

본 연구에서 제작한 Fig.2와 같은 형상과 Fig.3과 같은 과장특성을 가진 광파이버 부착 점화플러그가 확산화염을 정확하게 검출할 수 있을 지에 대한 가능성 여부를 검토하기 위하여 가장 보편적인 확산화염의 형태인 촛불을 이용하여 광파이버로부터의 신호를 검출하여, 그 결과를 Fig.8에 나타내었다. 이 경우 광파이버의 아날로그(analog)신호를 수치화하기 위하여 주파수 응답성이 30KHz인 A/D변환기(16 channel, 12bit, Tecmar사)를 사용하여 A/D변환한 후 컴퓨터에서 결과를 처리하였다. 화염이 존재하지 않을 경우는 신호가 -0.4V를 나타내고 있으며, 화염을 시야각 내로 접근시키면 화염광의 강도에 상응하는 0.3V의 전기신호가 검출되고 있음을 보여주고 있다. 따라서 본 점화플러그에 의하여 확산화염의 발생 여부가 충분히 측정될 수 있을 것으로 기대된다.

이와 같이 정적인 상태에서의 확산화염에 대한 검출 가능성이 입증되었으므로, 흡기관내의 벽류 가시화 결과인 Fig.7에서 관측한 바와 같은 벽류 형성이 빈번한 냉각수 온도 32°C의 경우와 흡기 포트의 온도가 어느정도 상승되는 50°C의 경우에 대하여 엔진을 공회전(idling)상태로 운전하였을 때의 광파이버로부터의 신호를 검출하여 그 결

| Cooling Water Temperature (°C) | Optical Fiber Signal (mV) | HC Concentration (ppm) |
|--------------------------------|---------------------------|------------------------|
| 32                             | 150                       | 500                    |
| 50                             | 60                        | 440                    |

Fig.9 Comparison of wall film flow and diffusion flame at different injector direction

과를 Fig.9에 나타내었다. 연료의 기화상태가 불충분한 냉각수 온도 32°C의 경우 확산화염의 발생을 의미하는 광파이버의 신호강도가 높은 전압치를 보이고 있으며, HC의 배출농도 또한 높은 값을 나타내고 있다. 이러한 결과로부터 흡기 포트내의 벽류와 연소실내의 확산화염과는 강한 상관관계가 있으며, 이때 발생하는 확산화염에 의하여 탄소성분이 배출되어 HC의 농도가 높아지고 있음을 추측할 수가 있다.

### 3.3 분사 방향에 따른 연소실내의 벽류와 확산화염의 상태 파악

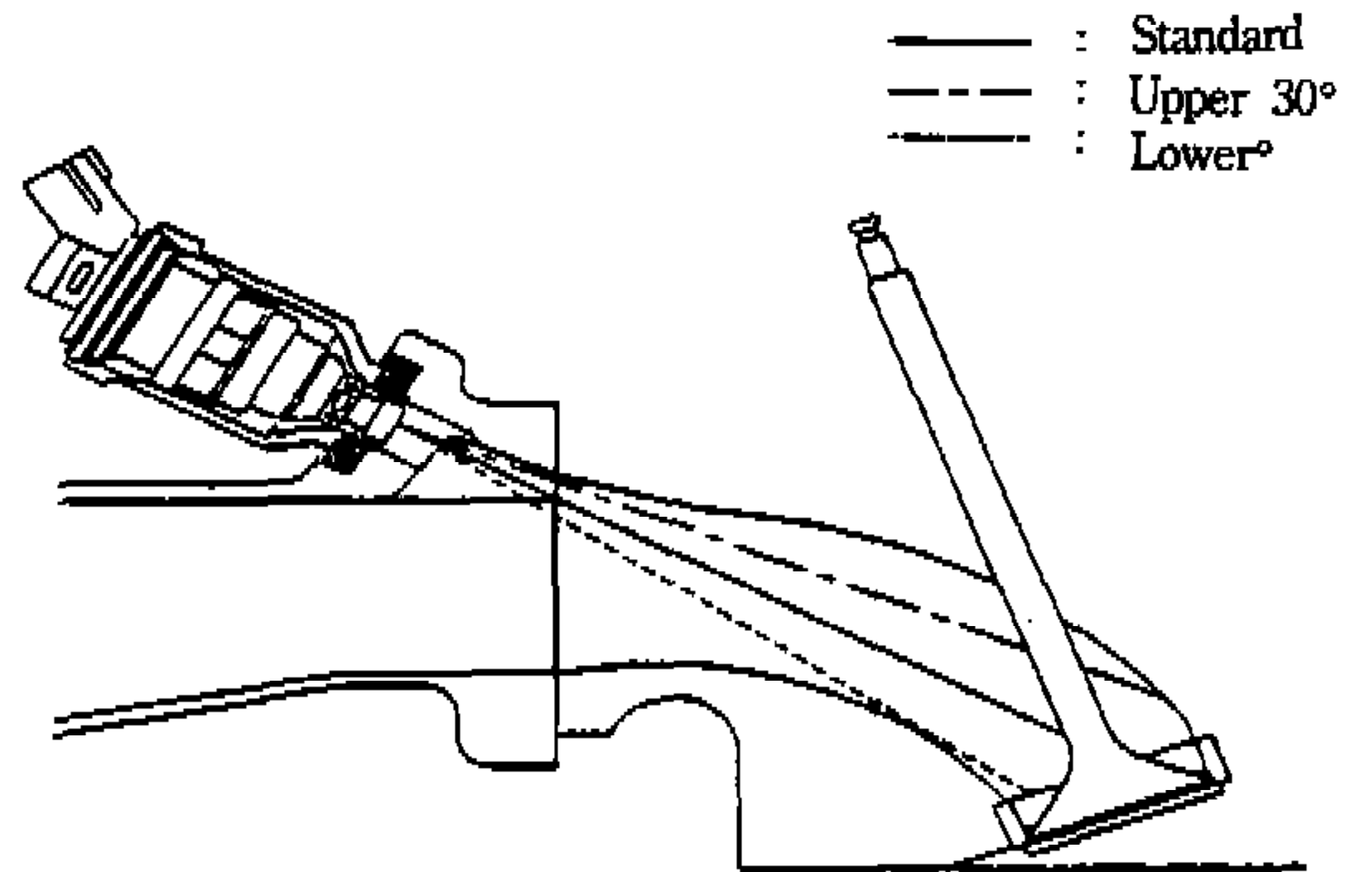
최근 보급이 확대되고 있는 EGI방식에 의한 연료 분사의 경우, 흡기포트내에서 연료가 공기와 혼합할 수 있는 시간적인 여유가 부족할 뿐만 아니라 분사된 연료가 충분히 기화되기도 전에

연소실로 유입되므로 연소실내의 액상연료에 의한 HC발생이 문제가 되고 있다. 따라서 본 연구에서는 연료의 분사방향에 따른 연소실내의 벽류발생 상태를 Fig.5와 같은 고속도 촬영 시스템을 이용하여 관측하였고, 이러한 벽류의 발생상태와 확산화염의 상관관계를 해석하였다. 분무각도(spray angle)가 12.8°인 4공(hole) 2방향 인젝터의 분사 방향을 표준 분사 각도를 기준으로 상하 30°씩 세 경우(+30°, 0°, -30°)로 변화시켰을 때의 연소실 내부에서 발생하는 벽류 상태와 확산화염의 존재를 Fig.10에 나타내었다. 운전조건으로는 회전수를 1200rpm으로 하였으며, 벽류 상태를 파악하기 위하여는 벽류 발생을 촉진시킬 필요가 있으므로 냉각수 온도는 저온상태인 30°로 유지하고, 공연비는 과농상태인 A/F=9로 설정하였다. 분사방향에 따라서 점화 전의 흡기 밸브 주위에 형성되는 벽류 상태가 서로 다른 특징을 보이고 있으며, 이러한 벽류 발생위치와 확산 화염의 발생위치는 잘 일치하고 있음을 나타내고 있다. 점화플러그를 향한 방향인 +30°로 분사하였을 경우에는 점화플러그 주위의 벽류량 증가에 따른 확산 화염의 발생이 현저한 결과를 보이고 있으며, 이러한 분사 방향은 점화플러그를 오손 시킬 가능성이 매우 높다고 판단된다. 따라서 본 실험 엔진의 경우 가능한 한 0° 또는 하방향(-30°)으로 분사하는 것이 점화플러그의 오손에 의한 HC발생을 억제할 수 있는 유효한 방법이라고 여겨진다.

3.4 분무 형상에 따른 연소실내의 벽류와 확산화염의 특성분석

연료의 분사 방식과 벽류상태의 관계를 보다 광범위하게 파악하기 위하여 3.3절에서 사용한 분무각도가 12.8°인 인젝터 이외에 Fig.11과 같은 서로 다른 분무각도(C=12.8°, 19°, 30.4°)를 가지는 다양한 인젝터를 사용하여 연소실내의 벽류상태와 확산화염의 발생여부를 측정하였다. 이 경우 분사방향은 표준각도(A=0°)로 고정하였다.

측정 결과인 Fig.12에서 보여주는 바와 같이 분무형상에 관계없이 연소실내의 벽류 발생위치와 확산화염의 발생위치는 잘 일치하고 있는 결



| Injection Direction | Wall Film flow | Diffusion Flame |
|---------------------|----------------|-----------------|
| 30°                 |                |                 |
| standard (0°)       |                |                 |
| -30°                |                |                 |

(1200rpm, A/F=9, Tw=30°C)

Fig.10 Comparison of wall film flow and diffusion flame at different injector direction

과를 나타내고 있으나, 벽류의 발생위치와 벽류량은 인젝터의 종류, 즉 분무의 형상에 따라서 상이한 결과를 나타내고 있다. 분무각도가 넓은 인젝터(C=30.4°)일수록 흡기밸브를 통하여 점화플러그 주위로 유입되는 벽류량이 많아지는 결과를 보이고 있으며, 이와 같은 벽류량 증가의 원인으로서는 분무각이 넓은 인젝터를 사용할 경우 흡기포트 내벽(사이아미즈 분리벽)에 부착되는 연료량이 증가하기 때문이라고 여겨진다. 따라서



|                  |     |       |
|------------------|-----|-------|
| A                | B   | C     |
| Standard<br>(0°) | 12° | 12.8° |
|                  | 12° | 19°   |
|                  | 12° | 30.4° |

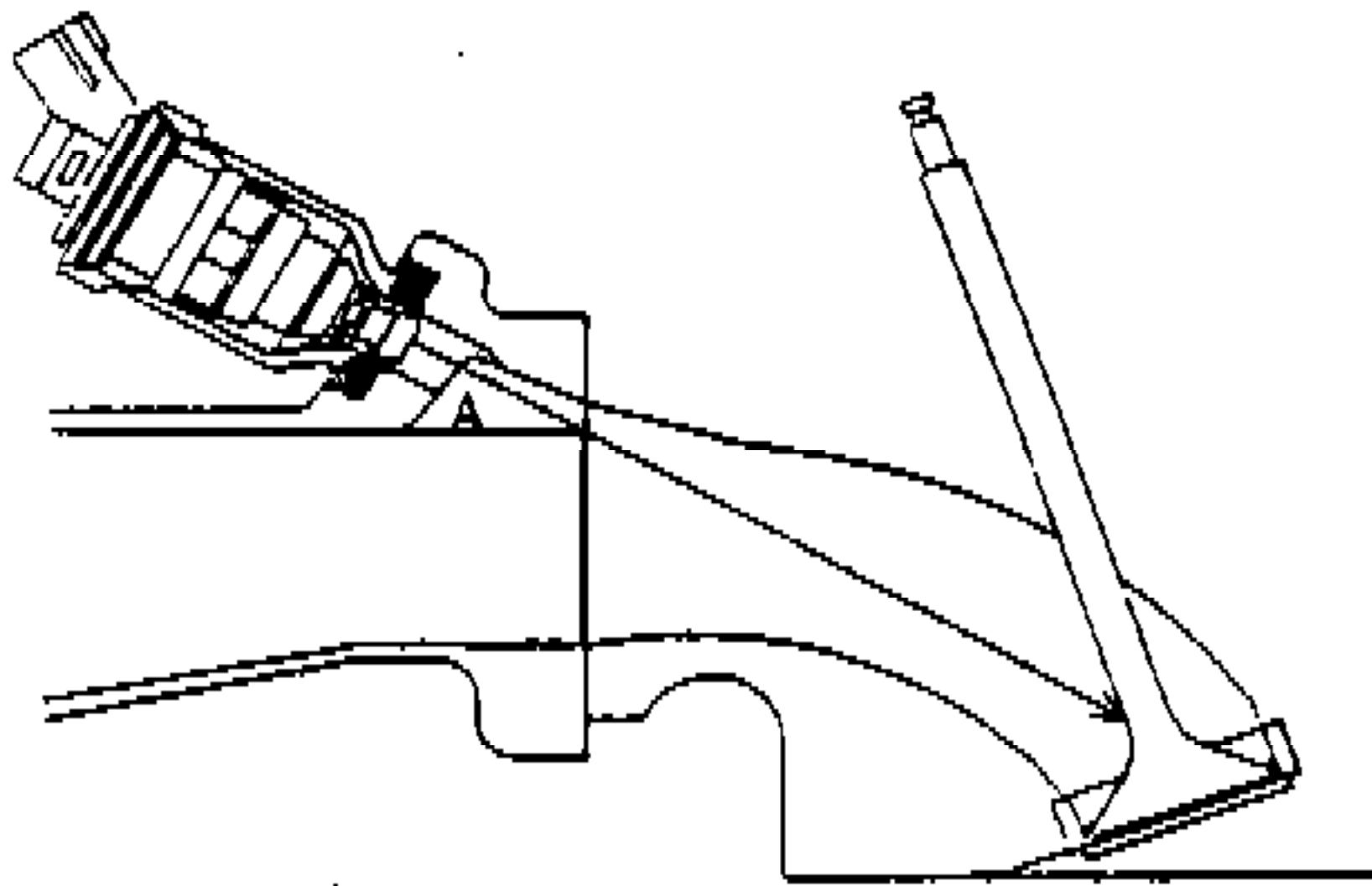
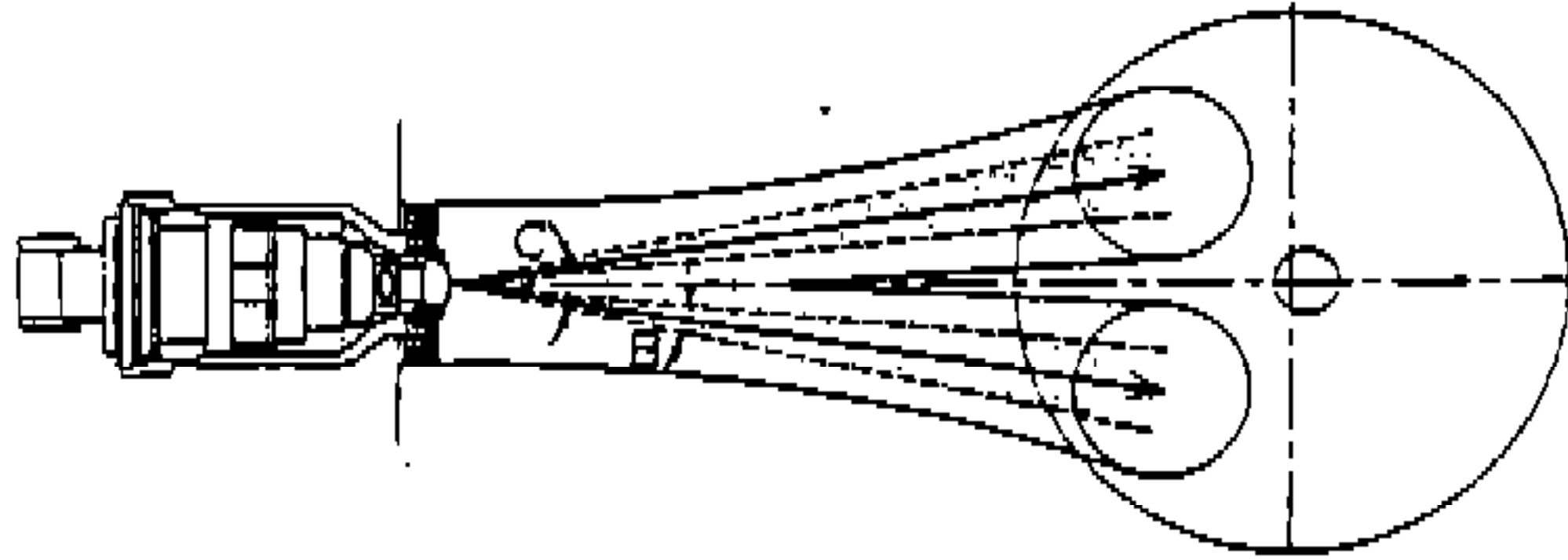


Fig.11 Injector variations

| Spray Angle | Wall Film Flow | Diffusion Flame |
|-------------|----------------|-----------------|
| 12.8°       |                |                 |
| 19 (0°)     |                |                 |
| -30.4°      |                |                 |

(1200rpm, A/F=9, Tw=30°C)

Fig.12 Wall film flow and diffusion flame characteristics at different spray angles

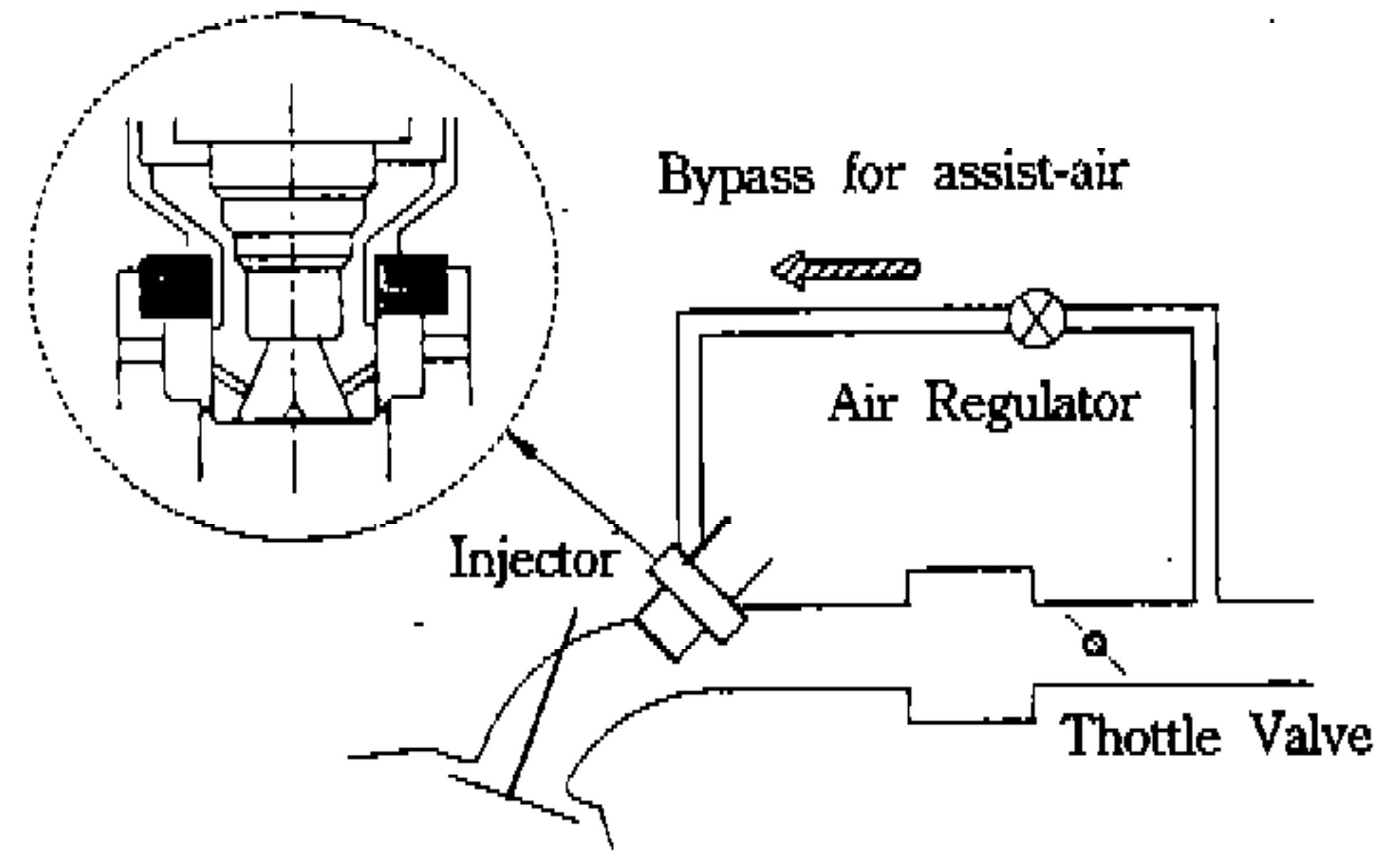


Fig.13 Shape and air supply method of atomized injector

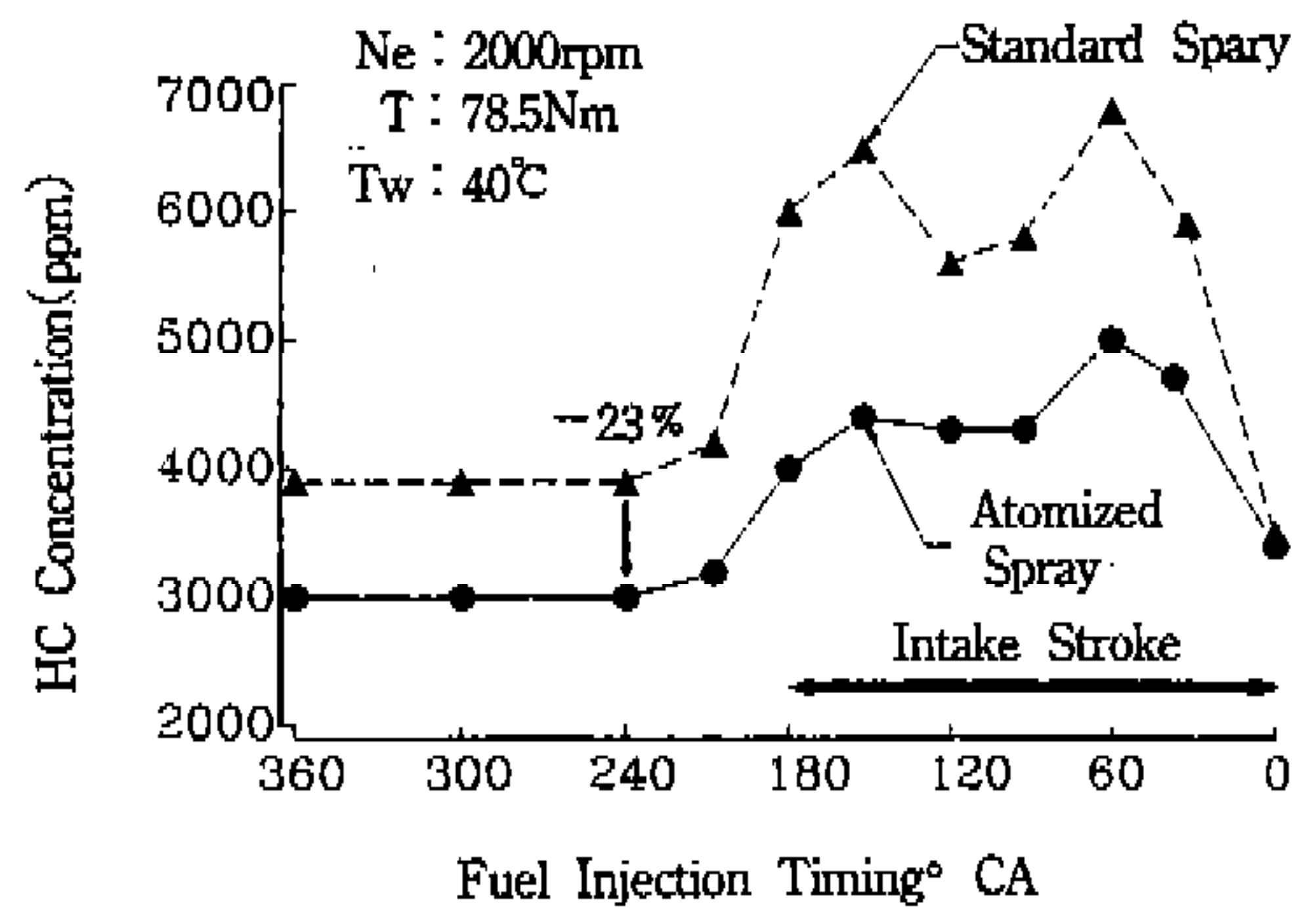


Fig.15 Effect of HC reduction by the atomized injector

본 실험 결과로부터 벽류량 감소를 위하여는 분무각도가 작은 인젝터를 사용하는 것이 효과적임을 알 수가 있다.

다음은 분사된 연료의 증발속도 증가에 따른 벽류 형성의 감소 과정을 파악하기 위하여 연료의 입경 크기에 따른 HC의 배출 특성을 해명하였다. 연료를 미립화 시키는 방법으로는 공기 가압식과 초음파식 등 다양한 방법들이 소개되고 있으나,<sup>12-14)</sup> 본 실험에서는 미립화를 위하여 특별히 소비 동력을 필요로 하지 않는 Fig.13과 같은 흡기관 내의 압력차에 의한 공기 가압식 미립화 인젝터 (JECS사 제품)에 대한 HC배출 특성을 측정 한 결과를 Fig.14에 나타내었다. 미립화에 의한 HC의 저감 효과는 분사시기에 따라서 서로 다른 경향을 보이고 있으나, 현행 엔진이 주로 사용하고 있는 흡기 밸브가 열리기 전에 연료분사가 종료되는 분사시기(300°~200°)에 대하여는 약 23%의 HC

저감 효과를 기대할 수 있으며, 특히 연료의 기화 시간이 부족한 흡기 행정 분사시기에 있어서는 HC의 저감효과가 매우 크다는 사실이 확인되었다.

#### 4. 결 론

HC의 발생 메카니즘 해명 및 저감을 위한 최적 연료 분사 시스템에 관한 연구를 수행한 결과, 다음과 같은 결론을 얻었다.

- 1) 개발한 흡기관내의 벽류 가시화 장치에 의하여 흡기관내에 형성되는 벽류 상태의 정성적인 관측이 가능하게 되었다.
- 2) 광파이버를 부착한 점화플러그를 제작함으로써 점화플러그 주변에서 발생하는 확산 화염의 존재 여부를 간편하게 판별할 수 있게 되었다.
- 3) 흡기온도가 낮을수록 흡기관내의 벽류량이 증가되고, 이 벽류는 액상상태로 연소실내에 유입되어 확산연소가 발생되고 있음이 판명되었다.
- 4) HC의 발생 농도는 벽류량과 밀접한 관계가 있으며, 벽류의 형성위치와 확산화염의 발생위치는 잘 일치하고 있다.
- 5) 연소실내의 벽류량을 최소화하기 위하여는 분무각도가 협소한 인젝터와 미립화 인젝터를 사용하는 것이 효과적이라는 사실이 확인되었다.

이상과 같은 본 연구의 실험결과로부터 HC 저감을 위한 최적 분사 시스템을 확립하기 위하여는 분사 방향을 최적화하여 벽류 발생을 최소화함과 동시에 미립화 또는 가열등을 통하여 시동시의 기화 촉진을 향상시키는 것이 바람직하다는 사실을 알 수가 있다.

#### 후 기

본 연구는 1993년도 교육부 학술연구 조성비(ME93-F-05)에 의하여 수행되었으며, 이에 관계자에게 감사드립니다. 아울러 본 연구의 가시화 실험에 많은 도움을 주신 NISSAN 자동차

중앙 연구소의 Dr. Takagi Yasuo에게 깊은 감사의 뜻을 전합니다.

#### 참 고 문 헌

1. Nakayama, Y., Maruya, T., and Fujiwara, M., "Reduction of HC Emission from VTEC Engine During Cold-Start Condition", SAE paper No. 940481, 1994.
2. 大橋, 河原林, 中村, "光國カリフォルニア州にあける ロエシツツオン車 規制とその計測法", 自動車技術, Vol.45, No.11, pp.9-19, 1991.
3. 横山, 澤本 太田, 光本, "ガソリン車のエミッション低減の極限む目指して", NISSAN TECHNICAL REVIEW No.32, pp.21-26, 1992.
4. Nonneunmann, M. "Metal Supports for Exhaust Gas Catalyst", SAE paper No.850131, 1995.
5. 大橋, "自動車排氣ガス淨化用觸媒の開発および實用化", 日本自動車技術 Vol.29, No.7, 1987.
6. Williamson, W.B et al., "Catalyst Technologies for future Automotive Emission System", SAE paper 880103, 199.
7. Shayler, P.J. et al., "S.I. engine cold start behavior and fuel calibration", I Mech E, C382/009, 1989.
8. 水田, 青山, 在藤, 渡邊, "ディーゼル機関におけるHC生成要因調査", 第9回納燃機関合同シンポジウム講演論文集, pp.165-170, 1991.
9. Nagaish, H. et al., "An Analysis of Wall Flow and Behavior of Fuel in Induction Systems of Gasoline Engines", SAE paper No.890837, 1989.
10. Tsujimura, K., "Problems around the Development of Low emission Diesel combustion System", International Symposium on Advanced Spray Combustion, pp.151-156, 1994.
11. 太田, 工藤, 山本, 田, "液狀燃料學が動冷間時未燃酸化水素輩出に及ぼす影響", 第11回内燃機関合同シンポジウム講演論文集, pp.529-534, 1993.

12. Chiu, C.p., Chang Y.P., Horng, R.F., and Chen, W.R., "Photographic Study on Air-Assisted Fuel Spray in an Optically-Accessible Cylinder of a Test Rig", The third International Symposium on COMOFDIA94, pp.367-372, 1994.
13. Diwakar, R., Fansler, T.D., French, D.T., and Ghandhi, J.B., "Liquid and Vapor Fuel Distributions from an Air-Assist Injector-An Experimental and Computational Study", SAE paper No.920422, 1992.
14. 류정인, "액체연료의 미립화 기술", 자동차공학회지, Vol.16, No.1, pp.55-69, 1994.