

慶北지방 파이프하우스의 安全骨組間隔에 관한 研究

李賢雨 · 李錫健

慶北大學校 農科大學 農業土木工學科

A Study on the Safety Frame Interval of Pipe Houses in Kyungpook Region

Lee, Hyun Woo · Lee, Suk Gun

Department of Agricultural Civil Engineering, College of Agriculture, Kyungpook National University

Abstract

As the pipe houses were constructed by imitation and routine without a structural design by now, they were often destructed by a strong wind or a heavy snowfall. The purpose of this study was to provide the basic data for the safety structural design of the pipe houses in Kyungpook region to prevent meteorological disaster.

It was shown that the change of frame interval according to the safety factor under the wind load was similar that under the snow load. But the safety frame interval under the snow load was approximately 0.5~0.6m greater than that under the wind load for equal safety factor. Therefore, it seemed that the maximum safety frame interval was to be decided by the snow load.

The frame of the pipe houses in Seungju region was structurally stable under the design snow load in recurrence intervals of 8~15years, but was unstable in Kolyong region.

키 워 드 : 安全度, 骨組間隔, 파이프하우스, 경북지방

Key words : safety factor, frame interval, pipe house, Kyungpook region

緒 論

농산물의 수출입개방화시대에 돌입한 국제 정세의 변화와 國民所得의 增加에 따른 농산물수요의 年중화, 다양화, 고품질화 및 노동력의 부족, 노임의 상승 등 국내의 제반여건하에서, 국내의 농업이 생산비 절감과 품질향상을 도모하여 國際競爭力을 확보하기 위해서는 농업의 구조개선과 함께 첨단시설원예의 중요

성이 강조되고 있다. 농림수산부의 자료에 의하면, 1993년의 시설원예 재배면적과 생산량이 1980년에 비하여 시설채소인 경우 재배면적은 3.4배, 생산량은 4.3배이며 시설화훼인 경우 재배면적은 3.6배, 생산액은 19.6배로 증가 하였다. 이와 같이 재배면적, 생산량 및 농가 소득면에서 시설재배의 비중이 증대되고 있는 실정이며, 그 규모도 확대되어 재배작물별 단지화 경향이 현저해 지고 있다. 이와 함

깨 재배 및 관리기술은 체계적인 발전을 하고 있다고 볼수 있으나 하우스구조의 경제적인 설계에 관한 구체적인 연구자료는 미비하여 하우스의 설치가 관행과 모방에 의존하고 있다. 따라서, 자재의 낭비는 물론 暴雪이나 强風 등 기상재해로 인한 하우스의 파손으로 막대한 피해가 예상되므로 이에 관한 연구가 절실하게 요청된다. 실제로 1994년 2월 12일의 폭설과 2월 21일의 강풍으로 파이프하우스가 대부분인 국내의 시설농가는 막대한 피해를 입었으며, 경북지방에서도 약 20cm의 적설과 초속 약 10m의 강풍으로 인하여 성주, 칠곡, 고령 등지의 시설원예지역에서 많은 피해농가가 발생하였다(慶北日報 13日, 22日字).

따라서 본 연구는 기상재해로 인한 하우스의 파손을 최대한 방지하기 위하여 경북지역의 파이프하우스 構造에 대한 實態를 조사분석하고 構造檢討를 실시하여 구조설계에 필요한 자료를 제시하기 위하여 수행되었다.

材料 및 方法

1. 실태조사

가. 대표적인 단면 형태

현재 경북지역에 설치되어 있는 파이프하우스에 대하여 構造形態를 중심으로 실태를 조사하였다. 조사는 재배작물, 지붕형태, 골조재의 크기, 자재, 골조재의 간격, 기초시공법 등에 대하여 실시하였고, 현장조사 결과를 토대로 구조검토를 위한 대표적인 斷面形態를 결정하였다. Fig. 1은 성주지역에서 참외재배를 위해 가장 많이 설치되어 있는 형태로 단면의 크기는 Fig. 2와 같다. Fig. 3은 고령지역에서 딸기재배를 위해 가장 많이 설치되어 있는 형태로 단면의 크기는 Fig. 4와 같다.

나. 사용자재의 특성 및 골조간격

성주지역과 고령지역의 대표적인 형태의 하우스에 사용된 골조재의 종류 및 骨組間隔은 Table 1과 같다.

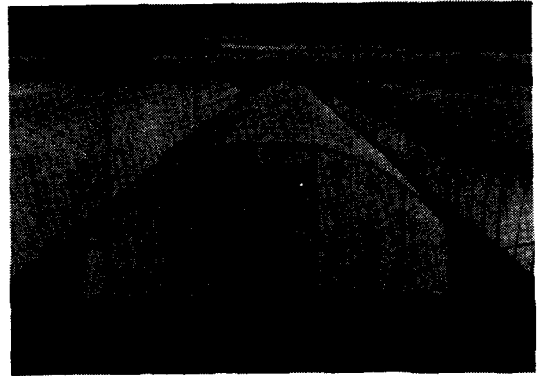


Fig. 1. Pipe house for melon growing in Seungju region.

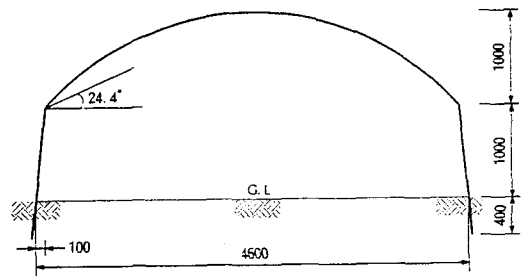


Fig. 2. Critical section of pipe house in Seungju region.



Fig. 3. Pipe house for strawberries growing in Kolyong region.

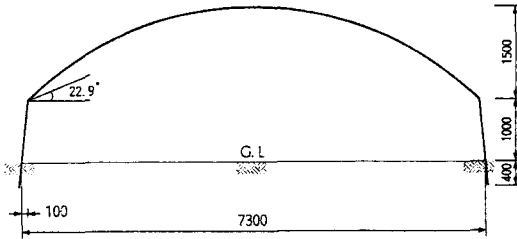


Fig. 4. Critical section of pipe house in Kolyong region.

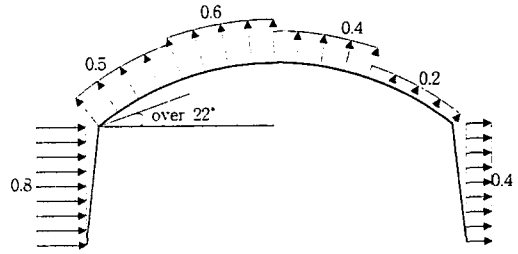


Fig. 5. Diagram of wind force coefficient distribution.

Table 1. Dimension of used pipe.

Region	Length (m)	Diameter (mm)	Thick-ness (mm)	Frame interval (m)
Seungju	8	22.2	1.2	0.9~1.1
Kolyong	11	25.4	1.5	0.8~0.9

2. 구조검토 자료 및 방법

가. 하중계산

하우스에 작용하는 하중은 여러 가지 종류가 있으나 본 연구에서는 하우스 파피의 가장 큰 요인이 되는 風荷重과 積雪荷重만을 고려하였으며^{1, 2, 6)}, 그 산정방법은 다음과 같다.

풍하중(W_v)은 식(1)을 이용하여 산정하였다^{6, 8, 10)}.

$$W_v = c \times q \text{ (kg/m}^2\text{)} \quad (1)$$

여기서, c : 풍력계수,

q : 속도압(kg/m²)이다.

경사진 벽체에 대한 정확한 풍력계수의 파악이 어려웠기 때문에 수직벽으로 가정한 풍력계수분포를 적용하였다. 본 연구에서 적용한 風力係數分布圖는 Fig. 5와 같다.

또, 속도압은 식(2)를 이용하여 구하였다.

$$q = 0.0197v^2\sqrt{h} \quad (2)$$

여기서, v : 설계용 풍속(m/s),

h : 중앙부 높이와 벽체의 높이의 평균값(m)이다.

적설하중(W_s)은 식(3)으로 구하였다.

$$W_s = \rho \times D \times \alpha \text{ (kg/m}^2\text{)} \quad (3)$$

여기서, ρ:적설의 단위체적중량(kg/cm³·m³),

D:설계용적설심(cm),

α:지붕경사 및 피복재의 종류에 따른 절감계수이다.

나. 표준내용년수와 안전도 및 재현기간

표준내용년수는 골격자재, 피복재의 종류에 따라 구분되고, 안전도는 구조물의 용도, 공공성, 투자액 등에 따라 구분되며, 일반적으로 파이프하우스에 대하여 내용년수는 5년, 안전도는 50%를 적용하도록 되어 있다⁹⁾. 그러나 이러한 값들은 하우스 소유주의 요구에 따라 다소 조정이 가능하므로, 여러 가지의 내용년수 및 안전도에 대한 검토가 필요할 것으로 판단된다.

Fig. 6은 안전도 변화에 따른 재현기간의 변화를 내용년수별로 나타낸 것이다. 이 그림

으로부터 안전도 50%와 70%에 대하여 내용년수별로 재현기간을 구하면 Table 2와 같고, 본 연구에서는 이 표에 나타난 재현기간들에 대하여 구조검토를 실시하였다.

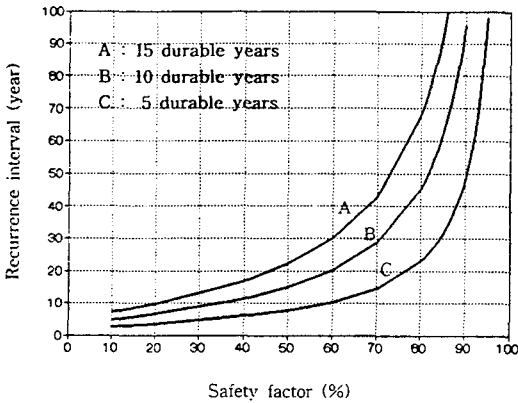


Fig. 6. Relationship between safety factor and recurrence interval.

Table 2. Recurrence intervals with durable years and safety factors.

Safety factors (%)	Durable years(year)			
	5	10	15	20
50	8	15	22	30
70	15	30	43	57

다. 설계적설심 및 설계풍속

Table 3은 성주지역에 대한 재현기간별 설계풍속과 설계적설심을 나타낸 것이다^{1, 6)}. 본 연구에서는 각 재현기간별 설계값을 적용하여 구조검토를 실시하였으며, 고령지역은 기상자료가 없기 때문에 인접지역인 성주지역의 값을 적용하였다.

Table 3. Design wind velocity and snow depth according to recurrence intervals in Seungju region.

Design value	Recurrence interval(year)					
	8	15	22	30	43	57
Wind velocity (m/sec)	20.0	21.0	21.6	22.1	22.6	23.0
Snow depth (cm)	12.8	15.0	16.3	17.3	18.6	19.5

라. 하우스 기초부의 지점조건

하우스 기초의 지점조건은 파이프의 강성과 지반의 성질에 따라 달라지므로 한 가지 조건으로 국한시키는 것은 곤란하다. 그러나 일반적으로 파이프로하우스가 설치되는 토양에서의 실물실험결과 땅 속의 파이프 단부를 고정단으로 하여 구조해석한 결과가 실측치와 가장 잘 일치하는 것으로 나타났다^{3, 9)}. 따라서 본 연구에서는 지하에 매몰된 파이프 단부에서

고정된 것으로 가정하여 구조해석을 실시하였다.

구조해석은 구조해석용 프로그램인 SAP90 (Structural Analysis Program 90)을 이용하여 수행하였다.

마. 골조재의 특성

사용된 골조재의 특성은 Table 4와 같다.

Table 4. Characteristics of pipes.

Diameter(mm)	Thickness(mm)	Section modulus(cm ²)	Allowable stress(kg/cm ²)
22.2	1.2	0.394	1,600
25.4	1.5	0.636	

結果 및 考察

1. 휨모멘트의 분포

Fig. 7은 성주지역 하우스에 대한 풍하중 작용시와 적설하중 작용시의 휨모멘트도이고, Fig. 8은 고령지역 하우스에 대한 휨모멘트도이다. 이 그림은 재현기간 8년의 기대치를 기상하중으로 작용시키고 하우스의 골조간격을 1m로 가정 했을 때의 구조계산 결과이다.

지붕형식에 따른 단면력의 비교결과에 의하면, 풍하중 작용시는 지점에서, 적설하중 작용시는 지붕에서 최대휨모멘트가 발생했던 것⁷⁾과 달리 이 두 가지 형태에서는 풍하중 작용

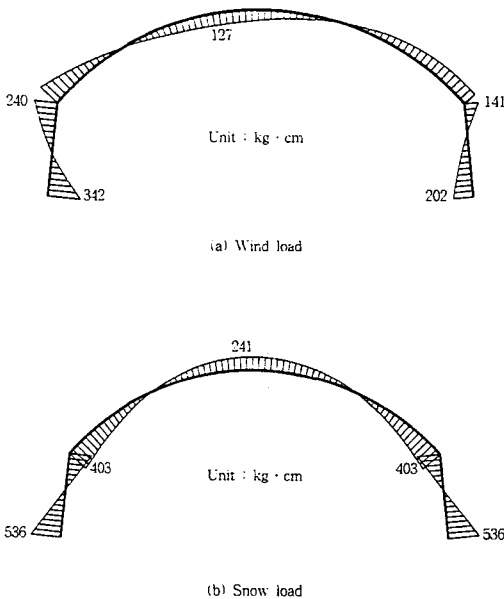


Fig. 7. Bending moment diagram of pipe house in Seungju region.

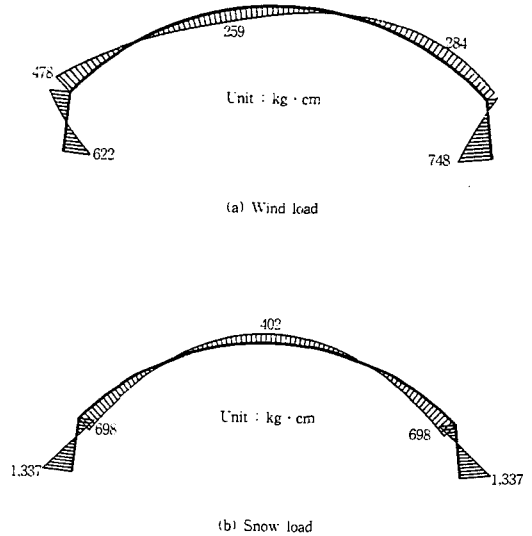


Fig. 8. Bending moment diagram of pipe house in Kolyong region.

시와 적설하중 작용시 모두 지점에서 최대휨모멘트가 발생하였다. 또한, 풍하중 작용시에 성주지역 하우스에서의 최대휨모멘트는 바람이 불어오는쪽(Windward)의 지점에서 발생하였으나, 고령지역 하우스에서는 바람이 불어가는쪽(Leeward)의 지점에서 발생하였다. 따라서, 구조물의 형상에 따라 최대휨모멘트의 크기와 발생위치가 상당히 달라짐을 확인할 수 있었다.

2. 하우스 골조재의 적정 간격

Table 5 및 Table 6은 각각 성주지역 하우

李·李：慶北지방 파이프하우스의 安全骨組間隔에 관한 研究

Table 5. Maximum safety frame intervals according to recurrence interval in Seungju region.

		Unit : cm					
Load conditions	Recurrence intervals (year)	8	15	22	30	43	57
	Wind load		184	168	158	153	147
Snow load		117	101	93	87	81	77

Table 6. Maximum safety frame intervals according to recurrence interval in Kolyong region.

		Unit : cm					
Load conditions	Recurrence intervals (year)	8	15	22	30	43	57
	Wind load		136	123	117	112	106
Snow load		76	64	59	56	52	49

스 및 고령지역 하우스에 대하여 하중별로 여러 가지 재현기간에 대한 最大安全骨組間隔을 산정한 결과이다. 이 최대안전골조간격은 작용하중에 의하여 단면에 발생하는 응력이 골조재의 허용응력과 같을 때의 골조간격이다.

재현기간별로 풍하중을 작용시킨 경우와 적설하중을 작용시킨 경우에 대하여 최대안전골조간격을 비교해 보면, 적설하중을 작용시켰을 때의 최대안전골조간격이 풍하중의 경우보다 더 좁게 나타났다. 따라서, 성주와 고령지역 파이프하우스의 안전골조간격은 적설하중에 의하여 결정되어야 할 것으로 판단된다.

예를 들면, 내용년수 5년과 안전도 50%를 적용할 경우에는 Table 2로부터 재현기간 8년의 설계적설심을 사용해야 함을 알 수 있다. 따라서 성주지역 하우스의 골조간격은 Table 5로부터 1.17m 보다 좁게 하여야 안전하고, 고령지역 하우스의 골조간격은 Table 6의 0.76m보다 좁게 하여야 안전함을 알 수 있다. 또한, 내용년수를 더 길게 하고 안전도를 더 높으려면 골조간격을 더 좁게 할 필요가 있다.

현장상태조사 결과 파이프하우스의 골조간격이 성주지역 하우스는 0.9~1.1m 범위이고 고령지역 하우스는 0.8~0.9m 범위로 나타나, 재현기간 8~

15년을 적용할 경우 성주지역은 대체로 안전하나 고령지역은 불안정한 것으로 나타났다.

구조검토 결과, 풍하중에 대하여 골조는 안전한 것으로 판단되나, 피복재의 파손은 局部風壓, 피복재의 강도, 피복재와 골조부의 연결상태 등에 따라 달라지므로 이에 대한 추가적인 검토가 필요하다. 또한, 風荷重을 받는 경우에는 浮上力이 크기 때문에 골조 자체의 강도보다는 기초부의 연결상태에 대한 구체적인 검토가 있어야 할 것으로 판단된다.

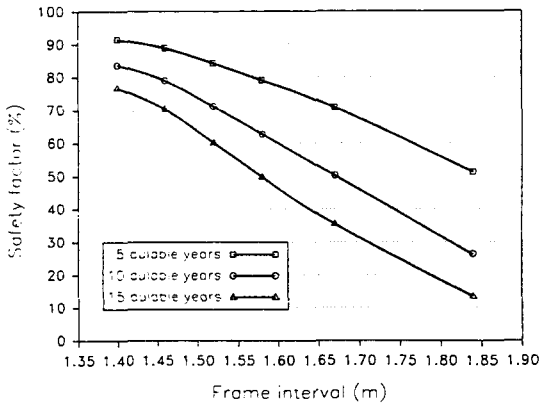
3. 안전도에 따른 골조간격의 변화

Fig. 9는 성주지역의 파이프하우스에 대하여 안전도 변화에 따른 풍하중과 적설하중 작용시의 골조간격의 변화를 각각 나타낸 것이고, Fig. 10은 고령지역 하우스에 대한 변화를 나타낸 것이다. 같은 내용년수에 있어서 안전도 변화에 따른 골조간격의 변화 경향은 풍하중 작용시와 적설하중 작용시가 거의 동일하게 나타났으나, 같은 안전도에 대하여 골조간격이 약 0.5 ~ 0.6m 정도의 차이가 있기 때문에, 앞에서 언급한 바와 같이 적설하중에 대하여 골조의 안전성이 훨씬 불리한 것으로 판

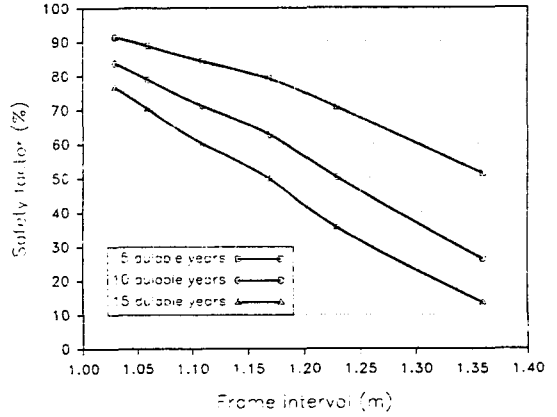
단된다.

설치하고자 하는 파이프하우스의 내용년수와 안전도를 결정하게 되면 별도의 구조계산을 수행하

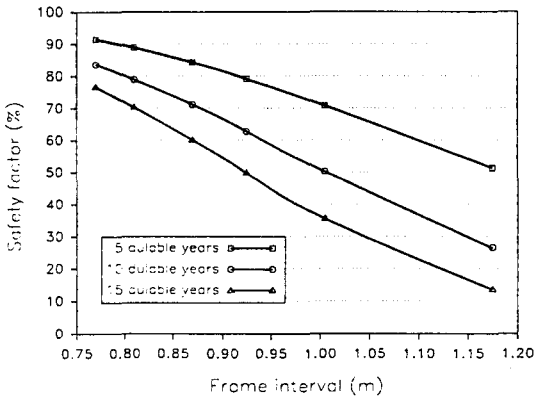
지 않고도 지역별로 이 그림을 이용하여 골조의 간격을 결정할 수 있을 것으로 판단된다.



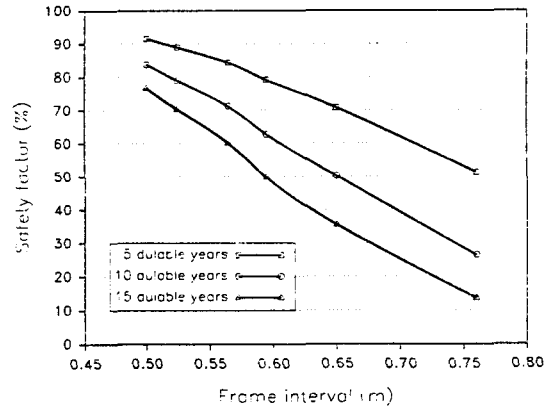
(a) Wind load



(a) Wind load



(b) Snow load



(b) Snow load

Fig. 9. Relationship between frame interval and safety factor for pipe house in Seungju region.

Fig. 10. Relationship between frame interval and safety factor for pipe house in Kolyong region.

結 論

기상재해로 인한 경북지역 파이프하우스의 구조적 파손을 최대한 방지할 수 있는 구조설

계 자료를 제시하기 위하여, 성주지역의 참외 재배하우스와 고령지역의 딸기재배하우스의 구조실태를 조사하고, 골조의 간격에 따른 구조의 안전성을 검토하였다. 그 결과를 요약하면 다음과 같다.

1. 동일한 내용년수에 있어서 안전도 변화에 따른 골조간격의 변화경향은 풍하중 작용시와 적설하중 작용시에 거의 동일하게 나타났으나, 같은 안전도에 대하여 안전골조간격은 적설하중이 0.5~0.6m 정도 좁게 나타나므로, 골조의 간격은 적설하중을 기준으로 결정하여야 한다.

2. 재현기간 8~15년을 적용할 경우, 적설하중에 대해서 성주지역 하우스는 대체로 안전하나 고령지역 하우스는 불안정한 것으로 나타났다.

3. 성주와 고령지역의 대표적인 파이프하우스의 단면형태에 대하여 내용년수와 안전도에 따른 골조간격을 결정할 수 있는 그림(Fig. 9~Fig. 10)을 작성하여 골조재의 안전간격을 쉽게 알 수 있도록 하였다.

4. 분석된 하우스에 대한 구조해석 결과, 풍하중을 고려한 골조재의 간격은 안전한 것으로 판단되지만 피복재의 파손이 국부풍압, 피복재의 강도, 피복재와 골조부의 연결상태 등에 따라 달라지므로 이에 대한 검토가 필요하다. 또한, 풍하중을 받는 경우에는 부상력이 크기 때문에 골조 자체의 강도검토와 더불어 기초부의 연결상태에 대한 구체적인 검토가 있어야 할 것으로 판단된다.

引用文獻

- 김문기, 고재균, 이신호, 1987, 플라스틱하우스의 구조실태의 조사연구, 한국농공학회지, 29(3), pp.113-124.
- 김문기, 손정익, 남상운. 1992. 생물생산시설의 구조설계에 관한 연구 II. 한국생물생산시설환경학회지 1(2) : 148-153.
- 김문기, 남상운. 1995. 파이프하우스의 구조안전에 관한 실험적 연구. 한국생물생산시설환경학회지 4(1) : 17-24.
- 손정익. 1994. 농업시설의 설계하중 산정을 위한 적정 단위적설중량과 순간최대풍속의 결정 및 적용. 한국생물생산시설환경학회지 3(1) : 1-9.
- 이석건, 이현우. 1992. 아치형 단동하우스의 풍력계수 분포에 관한 연구. 한국생물생산시설환경학회지 1(1) : 28-36.
- 이석건 외 10인. 1993. 원예시설의 구조안전기준 작성(I). 농어촌진흥공사.
- 이석건, 이현우, 손정익, 이종원. 1994. 원예시설의 지붕형식에 따른 단면력의 비교 분석. 한국농공학회지 36(3) : 84-89.
- 立花一雄, 羽倉弘人, 高橋和彦. 1978. 施設園藝ハウスの設計と施工. オム社 : 19-41.
- 小川秀雄 外 5人. 1989. パイプハウスの強度に関する實驗的研究(I) - 實物大實驗 -. 日本農業施設學會誌 19(3) : 29-38.
- 日本施設園藝協會. 1981. 園藝用施設安全構造基準(暫定基準). 日本施設園藝協會 : 12-17.
- American Society of Agricultural Engineers. 1976. Designing building to resist snow and wind loads. ASAE(R288.3) : 373-377.
- Cook, N. J. 1985. The designer's guide to wind loading of building structures, Part 2, Butterworths : 1-308.
- Nelson, G. L., H. B. Manbeck and N. F. Meador. 1988. Light agricultural and industrial structures. Van Nostrand Reinhold Co. : 147-161.