

비가림시설의 效率的 形態 開發에 관한 基礎 研究¹⁾

孫禎翼 · 金文基* · 權永杉** · 南相運*** · 尹南奎*

建國大學校 農工學科, *서울大學校 農工學科, **園藝研究所 施設栽培科

***安成産業大學校 農村開發學科

A Fundamental Study on the Development of Highly Efficient Models of Rain Shelter

Son, Jung-Eek · Kim, Moon-Ki* · Kwon, Yong-Sam** · Nam, Sang-Woon*** · Yun Nam-Kyu*

Dept. of Agr. Eng., Konkuk Univ., Seoul 133-701, *Seoul Nat'l Univ., Suwon 441-744

**Protected Cult. Div., Hort. Research Institute, RDA, Suwon 441-440,

***Dept. of Rural Dev., Anseong Nat'l Polytech. Univ., Anseong 456-749

Summary

Cultivation using rain shelter is very popular in summer because rain shelter has a simple structure using less materials than any other regular greenhouse. Although it has a main advantage of easy construction in terms of labour, time and cost, it has some disadvantage of poor ventilation and rain fall inflow. Therefore, the rain shelters being able to overcome the problems, to some extent, are necessary to propagate for practical purpose. Three characteristic types of rain shelter were analyzed using measured and simulated environment data. Type 1 was a conventional type with an arched roof, and Type 2 and Type 3 were improved ones which were designed to have three arched roofs and three sawtooth like roofs with the openings for ventilation, respectively.

The distribution of inside temperature measured was relatively uniform in Type 2 and 3 by the natural ventilation through the openings of the roof compared to Type 1 which had no openings. The relative light transmittance measured in Type 2 and 3 showed lower than that in Type 1, which suppressed the rise of inside temperature. For more accurate comparison, the differences between inside and outside temperatures to various wind speeds were calculated by the model. The difference in Type 1 was the greatest at lower wind speed below 1 m/s, that is, the highest in inside temperature, but decreased rapidly as wind speed increased above 1 m/s. Measured temperatures generally showed the same trends as calculated ones by the model. As a whole, the improved rain shelters (Type 2 and 3) showed better performance than the conventional one in ventilation as well as inside temperature.

키 워 드 : 비가림시설, 환기율, 실내온도, 광분포, 모델

Key words : rain shelter, ventilation rate, inside temperature, light distribution, model

¹⁾본 연구는 농촌진흥청 특정연구비로 수행되었음.

緒 論

최근 園藝施設은 첨단화 및 대규모화의 추세속에서 고품질 생산을 위한 다양한 첨단기술이 도입되고 있지만, 실제로 원예작물재배에 상당한 부분을 점하고 있는 것은 露地栽培이다. 노지재배는 기상조건에 직접적으로 영향을 받기 때문에, 하절기의 경우 시설재배에 비해서 강우에 의한 병충해 발생등 재배 자체에 많은 문제점이 있다¹⁾. 따라서 간단한 비가림 施設로 강우를 차단하여 병발생을 억제함으로써 노지재배에 비하여 어느 정도의 고품질 생산 및 수확의 증대를 이룰수 있다면 매우 경제적인 재배 방법이라고 할 수 있다. 실제로 여름철 비가림 재배시 병발생이 노지재배보다 억제되고 수량은 57-64%, 수확량은 23% 정도 증가된 것으로 보고되고 있다^{1, 2, 3)}.

비가림 시설은 단순한 재배시설로 시공이 간편하고 경제적이며 보온-난방이 불필요한 하절기 재배용으로 많이 사용되는 簡易施設이다. 이러한 비가림시설은 하절기(고온기) 시설재배이기 때문에 단순한 형태이면서도 원칙적으로 작물이 생육 가능하도록 실내 온도가 재배작물의 생육한계 온도 이하가 되도록 하여야 하고, 降雨遮斷이 가능하며 이를 위하여 소요되는 인력을 최소한으로 할 수 있어야 하며, 또한 하절기 강풍에 대하여 構造的으로 안전하여야 한다^{4, 5)}.

실제로 비가림재배는 노지재배에 비하여 換氣不良에 의한 온도상승이 불가피하기 때문에 우수한 환기특성과 적절한 작업성을 유지하면서 강우 차단효과를 가질 수 있는 효율적인 비가림 시설의 形態 開發이 필요하다. 또한 간이시설의 환기능력 한계 때문에 하절기 온도상승을 고려하여 간이시설에 의한 재배가 가능하도록 적절한 지역의 선정도 필요하다. 실제로 비가림시설과 같은 간이시설의 효율적인 재배를 위하여 生理障礙 및 작물재배 방법에 관한 많은 연구가 보고되어 있고^{6, 7, 8, 10, 13)}, 또한 시설의 형태에 따른 작물생육 상태에 관한 연구도 보고되고 있지만^{3, 14, 15)}, 비가림시설 자체에 관한 環境解釋 연구는 그다지 많지 않다^{2, 3)}.

따라서 본 연구의 목적은 간단한 형태로 강우를 차단할 수 있고 충분한 환기를 가능하게 하는 효율적인 간이시설 형태를 검토하는데 있다. 이를

위하여 기존에 사용되었던 慣行 形態와 特徴的으로 분류된 2 형태 시설에 대한 실내온도와 광강도 분포의 실측 및 환기를 해석을 통하여 효율성을 비교·검토하였다.

材料 및 方法

1. 公試施設, 測定裝置 및 方法

(1) 공시시설

공시 비가림시설의 제원은 Fig. 1과 같다. 비가림시설의 형태는 관행의 비가림용 간이시설인 單棟아치형, 개량형태인 3連棟 아치형 및 3連棟 툽날형(이하, 각각 Type 1, Type 2, Type 3로 칭함)을 원예연구소(수원)에 설치 사용하였다. 공시시설의 크기는 각각 길이가 10m, 10m, 10m이고 폭이 5.4m, 6.0m, 6.0m, 높이 2.4m, 2.4m, 2.8m이었다. 또한 각 시설 좌우측에 0.8m×10m의 換氣口를 만들었으며, 특히, Type 2는 곡부에 0.35m×10m의 환기구 2개씩을 만들었고, Type 3는 툽날 형태의 지붕 수직면에 1.0m×10m 환기구를 만들고 환기구 상부에 비닐의 끝부분만 부착하여 강우 차단 효과를 주면서 환기가 가능하도록 하였다.

Type 1의 경우, 풍속이 0일 경우에도 日射量에 의한 重力換氣가 발생하기 때문에, 좌우측 환기구는 실질적으로는 각 1개씩이지만 이론적으로 0.4m×10m의 환기구가 수직방향으로 2개 있는 것으로 가정하였다. 따라서 각 시설별 환기구는 Fig. 1에서와 같이 Type 1, Type 2 및 Type 3는 각각 4개, 6개, 5개가 된다. 참고적으로 시설에는 토마토와 참외가 80:20정도로 재배되었다. 시설 형태별 특성은 Table 1과 같다.

(2) 측정장치 및 방법

본 연구에 사용한 측정기기는 溫度測定用 열전대(T type) 54점, 일사계(PCM-01, KADEC) 1대, 조도계(DX-100, INS) 2대, 디지털 온습도계(HM 34, VAISALA) 2대, 열선풍속계(V-01-AND, IET) 1대, 36점 측정용 기록계(HYBRID 2100, YOKOGAWA)를 사용하였다. 측정시기는 1992/6/7-6/10과 1993/8/9-8/11로 대체적으로 기상조건이 양호하였다.

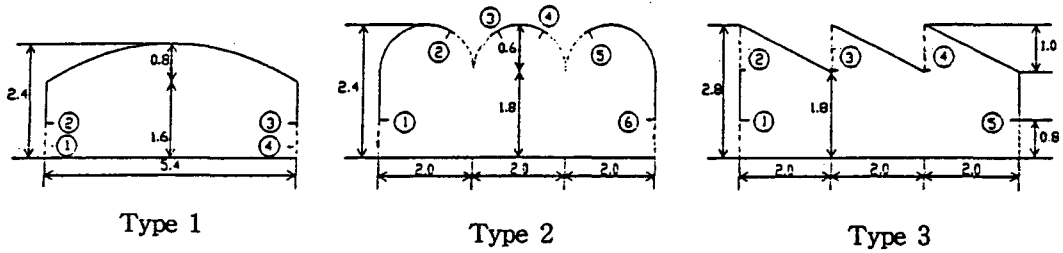


Fig. 1. Cross sectional shapes and scales of rain shelters. Dot line indicates the vents of rain shelters.

각 시설별 溫度分布 特性을 조사하기 위하여 1 일 간격으로 시설별 온도 측정을 실시하였다. 이를 위하여 중앙을 중심으로 위치는 Fig. 2와 같다. 또한 각 시설간 室內溫度 變化를 비교하기 위하여 각 시설의 중앙부에 피복재, 실내상부, 실내중앙, 지면, 지중의 온도를 동시에 측정하였다. 內外氣溫 差를 계산하기 위하여 외부에 1.2m 높이의 온도를 측정하였다.

光分布 測定을 위하여 지면을 3×4로 분할하고 2대의 조도계를 사용하여 각 위치별 상대 조도를 측정하였다. 相對 照度分布는 외부에 광차단이 없는 위치를 택하여 1대를 수평상태로 고정시키고 내부의 조도계를 이동하면서 측정하였다. 이러한 방법은 12장소의 동시측정이 아니기 때문에 시간 경과에 따른 조도변화를 상쇄시킬 수 있다. 또한 환기부위의 微風速을 측정하기 위하여 열선풍속계를 사용하였다. 각 부위의 풍속은 1분 동안에 5회 측정하여 평균치를 사용하였다.

2. 모델에 의한 室內溫度 및 換氣量 解釋

(1) 환기량 기본식

일반적으로 환기는 自然換氣와 強制換氣로 구성되고, 자연환기는 風上-風下의 壓力差에 의한 風力換氣와 실내의 온도차에 의한 重力換氣로 구성된다⁹⁾. 환기 구동력인 실내의 壓力差는 靜壓差, 浮力, 風力에 의해서 구성되고, 환기량은 환기 구동력 및 환기구 특성에 의하여 결정된다. 실내의 壓力差 ΔP 와 환기구의 환기량 Q 와의 관계는 식 (1)~(5)와 같다. 유입-유출구가 1개인 단순형태의 시설에서는 간단한 계산으로 환기량을 계산할 수 있으나, 환기구가 1개 이상 증가하면 단순계산은 불가능해지고 도시법이나 수치해법에 의하여 해석이 가능하다. 일반적인 환기량의 계산은

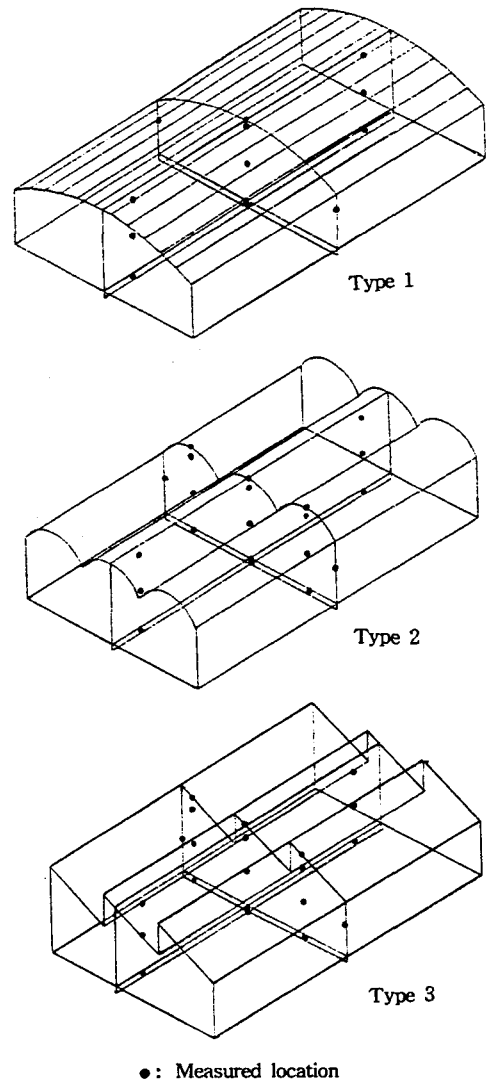


Fig. 2. Measured locations of temperature for the distribution of inside temperature of rain shelters.

식(6)의 연속법칙에 준한다^{4,12)}.

$$Q = aA\sqrt{\frac{2g}{\gamma}|\Delta P|} \quad (1)$$

$$\Delta P = P_i - P_w + P_g \quad (2)$$

$$P_w = C\frac{\gamma_o}{2g}V^2 \quad (3)$$

$$P = h\gamma_o\frac{t_i - t_o}{273 + t_i} \quad (4)$$

$$V = Vz\left(\frac{h}{h_o}\right)^{\frac{1}{4}} \quad (5)$$

$$\Sigma Q_k = \Sigma f_k(P_i) = F(P_i) = 0 \quad (6)$$

여기서, A는 환기구 면적(m²), a는 환기구 풍량 계수, ΔP는 환기구 내외의 全壓差(kg/m²)이며, 만약 ΔP ≥ 0일 경우(流出時)는 γ = γ_o로 하고, ΔP < 0일 경우(流入時)는 유량 Q(m³/s)를 負, γ = γ_o로 한다. V는 기준높이(z)의 풍속, P_w, P_g 및 P_i는 각각 환기구의 풍압력, 부력 및 실내 정압(地面기준)이다. 風壓力은 동압과 풍압계수(C)의 곱, 浮力은 내외기온차 Δt 및 환기구 높이(h)(일반적으로 지면에서의 수직거리), 또한 실내정압은 미지수로 두고 관계식을 구성한다. g 및 γ는 각각 중력가속도 및 공기비중이며, 첨자 i, o 및 w는 각각 실내, 실외 및 환기구 위치를 나타낸다.

(2) 모델에 의한 환기량 계산

풍속 및 내외기온차 설정시, 실내압 P_i를 구하기 위해서는 Newton-Rapson법을 사용하기 각 환기구의 환기량을 구하였다⁴⁾. 또한 일사량의 변화를 구하기 위하여 상기의 換氣모델 및 室內熱收支모델을 사용하여 간이시설내의 내기온과 환기량을 산정하였다. 여기서는 시설별 상대적 비교를 위하여 간단한 定常狀態에서의 실내공기의 현열열수지 모델을 이용하였다. 기본개념은 다음과 같다.

$$H_c = k(T_i - T_o) A_c \quad (7)$$

$$H_q = C_v Q (T_i - T_o) \quad (8)$$

$$H_s = \tau S(1-r)(1-f) A_r \quad (9)$$

$$\Sigma H_i = H_s + H_c + H_q = 0 \quad (10)$$

여기서, C_v는 용적비열(定壓比熱 × 密度 ≈ 0.3kcal/m³°C), S는 실외수평면일사량(MJ/m²/hr), f는 純

輻射熱의 증발잠열 변환비(작물의 무성 상태에 따라서 0.5~0.65), A_r는 상면적, w는 피복표면적/상면적(放熱比), k는 피복면 관류열율(kcal/m²hr°C), τ는 일사투과율, r은 실내반사율(0.1정도)이다. 일조시간중의 토양전열량은 무시하였다⁴⁾.

모델에 사용한 조건중, 施設條件은 공시시설에서 기술한 폭, 길이, 지붕높이, 처마높이, 부피 및 바닥면적, 氣象條件은 풍속(0~4m/s), 외기온도(28°C), 실외수평면 일사량(2.0, 2.5, 3.0MJ/m²/hr), 被服材條件은 일사투과율(0.75, 0.7), 실내반사율(0.1), 열관류율(5.0kcal/m²/hr°C), 作物條件은 순복사량의 증발잠열 변환비(0.5)를 사용하였다. 환기량 및 실내온도 계산수순은 Fig. 3과 같다.

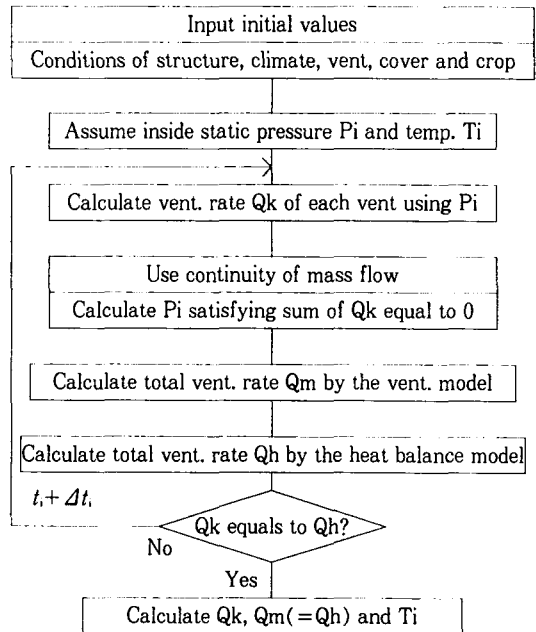


Fig. 3. Procedure for calculating ventilation rate and inside temperature.

각 시설별 특성은 Table 1과 같다. Type 3의 비닐에 의한 환기구의 개도 변화를 고려하여 개도를 40도로 가정하였다. 또한 시설의 길이는 10m이지만 실제 재배시는 30cm이상이기 때문에 모델사용

시는 약 30m로 擴張을 가정하여 정면과 후면의 열교환의 과대평가를 방지하였다. 또한 시설형태별 각 환기구의 환기특성을 파악하기 위하여 외기는 28℃, 일사량 2.5MJ/m²/hr, 풍속 1m/s일 경우의 각 환기구의 환기량을 계산하였다.

3. 實測值를 사용한 施設內 環境 解釋

(1) 環境요인의 측정 및 자료수집

간이시설내의 環境測定을 위하여 실내일사량, 실내기온, 실내습도, 피복재온도, 지면온도, 작물체온도, 조도, 풍속을 측정하였다. 외부기상자료는 인근 수원기상대의 실외일사량, 풍속(높이 10.6m)

등을 참고하였고, 풍속은 식(5)에 의하여 高度別로 보정하였다.

(2) 環境변화 분석

간이시설의 온도 및 광 분포를 측정하였다. 또한 외부환경 변화에 따른 시설별 상대적인 換氣特性을 조사하기 위하여 식(7)~(10)과 같은 내외기온차 및 일사량에 의한 환기량 계산이 가능한 간이식을 사용하였다. 이를 위하여 1993/8/10 20:00~8/11 16:00 기간에 대해서, 외부조건은 일사량 0~2.79 MJ/m²/hr, 온도 21~29.4℃, 습도 55~96%, 풍속 0~3.8m/s(높이 10.6m)의 범위에 있는 기상자료를 사용하였다.

Table 1. Measured and calculated parameters for calculating ventilation rates of rain shelters.

		Type 1	Type 2	Type 3
Floor area(m ²)		54	60	60
Cover/Floor area(m ²)		1.79	1.93	2.37
Volume(m ³)		115.7	132.7	138.0
Area and height(m)	v	8.0, 0.4	8.0, 0.4	8.0, 0.4
	e	8.0, 0.4	7.0, 2.1	10.0, 2.3
	n	—	7.0, 2.1	10.0, 2.3
	t	—	7.0, 2.1	10.0, 2.3
	5	—	7.0, 2.1	8.0, 0.4
	6	—	8.0, 0.4	—
Wind pressure coeff.	v	0.8	0.8	0.8
	e	-0.4	-0.4	-0.5
	n	—	-0.4	-0.5
	t	—	-0.4	-0.5
	5	—	-0.4	-0.4
	6	—	-0.4	—
Discharge coeff.	v	0.3	0.3	0.3
	e	0.3	0.7	0.4
	n	0.3	0.7	0.4
	t	0.3	0.7	0.4
	5	—	0.7	0.3
	6	—	0.3	—

結果 및 考察

1. 施設別 室內溫度 및 光分布 實測值 比較

(1) 시설형태별 온도분포 특성

Fig. 4는 3가지 시설형태별 중앙 횡단면에 대한 주간의 온도분포를 나타낸 것이다. Type 1은 중앙 橫斷面의 온도분포로서 天窗이 없기 때문에 중력

환기는 거의 일어나지 않고, 풍력환기에만 의존하게 되므로 그림과 같이 풍속이 약한 경우는 停滯區域이 발생하여 온도가 상승하게 된다.

Type 2는 다른 형태에 비하여 連棟 曲部의 환기구를 통하여 자연환기가 일어나고 있음을 알 수 있으며 대체로 온도 분포도 균일한 편으로 나타났다. 실내온도가 타 시설에 비하여 낮은 이유는 시설별 측정일이 다르고 Type 2의 측정일 날씨가

상대적으로 흐렸기 때문이다. Type 3는 양측면의 측창을 통하여 유입된 공기가 자연환기에 의하여 톱날형태의 천창 환기구를 통하여 빠져나가는 것을 뚜렷하게 확인할 수 있다. 이와 같은 空氣 流動 經路를 살펴보면 풍속이 약한 경우(0.5m/s 전후) 그림과 같이 중앙 후방측으로 일부의 정체구역이 발생하는 것으로 나타났다.

夜間에는 풍속이 0.1m/s 이하로 바람이 거의 불지 않는 것으로 관측되었고, 실내의 기온차도 크지 않기 때문에 환기는 거의 일어나지 않았다. 따라서 온도분포 특성도 3가지 유형 모두 거의 비슷한 경향을 나타냈고, 높이가 높고 환기구 면적이 상대적으로 큰 Type 3의 경우에 약간의 공기유동 경로를 발견할 수 있었다. 횡단면의 경우는 거의 균일한 분포를 나타냈다. 전체적으로 측정일의 각 시설별 환기구 주변 풍속은 주간 0.5~1.0m/s, 야간 0.1~0.2m/s를 나타내었다.

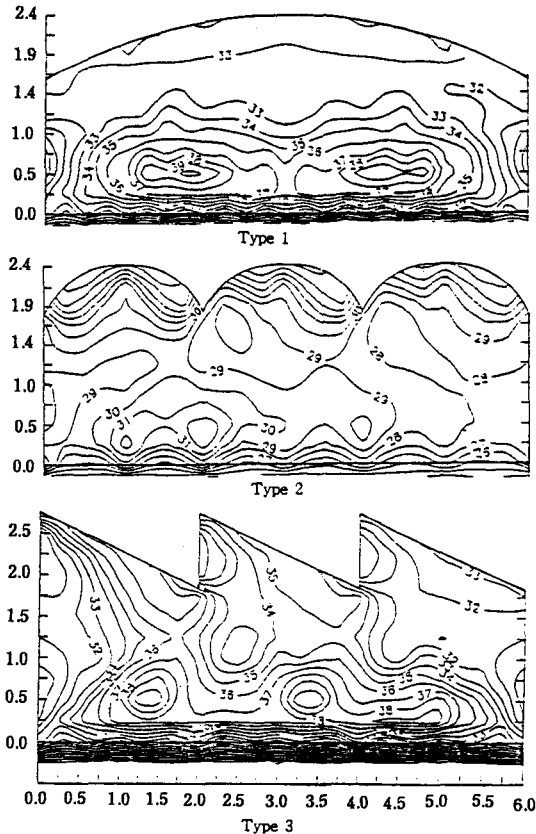
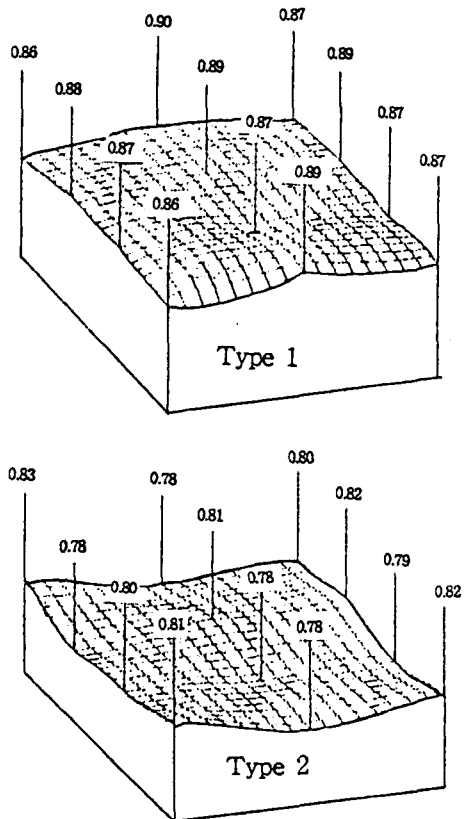


Fig. 4. Cross sectional distributions of inside temperature in the daytime.

(2) 시설형태별 평면 광분포 특성

시설형태별 지표면 3次元 상대조도 분포(10시 40분)는 Fig. 5와 같다. 여기에 사용된 상대조도는 실내 각 지점의 조도를 외부조도로 나눈 값이다. 전체적인 경향은 Type 1이 가장 높고 Type 2, Type 3 순으로 나타났다. 즉 일사량의 透過率에 의한 지면 일사 到達率과 직접적으로 관련되기 때문에 Type 1, Type 2, Type 3 순으로 지면온도 상승에 영향을 준다. 그럼으로는 표시하지 않았지만 전체적인 분포는 시간대의 변화에 크게 영향을 받지 않고 Type 1가 가장 고르고 Type 2, Type 3 순으로 나타났다.

시설형태별 地表 斷面 2次元 광분포(11시)는 Fig. 6과 같다. 구조형태가 가장 간단한 Type 1이 가장 높고 고르게 나타났고, 구조형태가 복잡한 Type 2, Type 3 순으로 상대조도가 낮고 또한 분포 차이도가 크게 나타났다. 이것은 구조형태가 복잡할수록 光透過가 방해되기 때문으로 사료된다.



(continued)

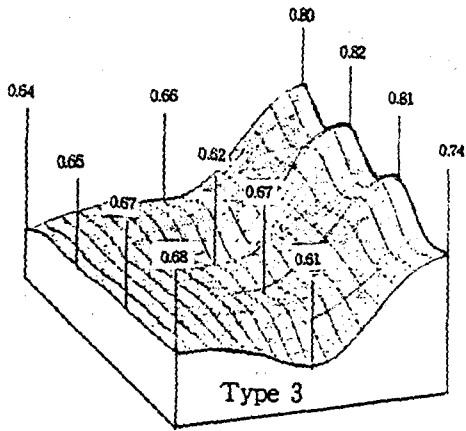


Fig. 5. Three-dimensional distributions of light intensity at 10:40.

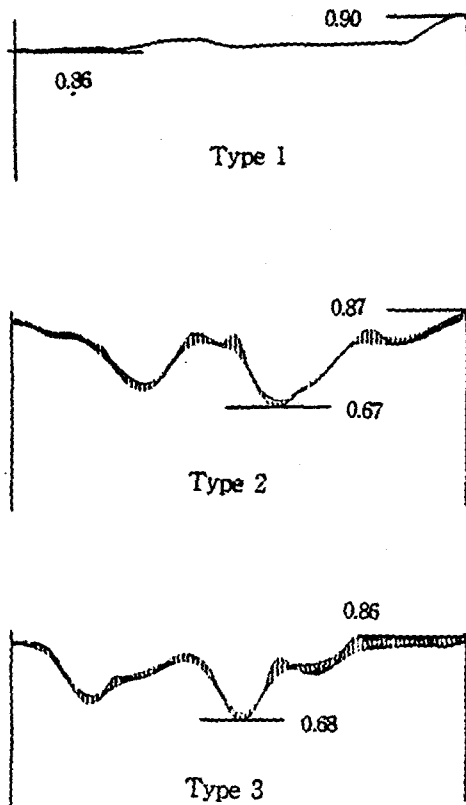


Fig. 6. Detail sectional distributions of light intensity at 11:00.

(3) 최고 및 최저 조건에서의 시설별 온도 비교

最高 및 最低 外氣溫에서의 실내, 작물체 및 피복재 온도는 Table 2와 같다. 최고조건은 13시에 실외기온 30°C 및 일사량 2.8MJ/m²/hr이었으며, 최저조건은 06시에 실외기온 18°C 및 일사량 0.0MJ/m²/hr을 사용하였다.

최고 외기온 조건에서의 실내온도는, Type 2 및 Type 3는 비교적 差異가 없었으나 Type 1은 상대적으로 높은 경향을 보였다. 이것은 주로 시설형태에 따른 피복재의 광투과(흡수)특성과 환기특성이 다르기 때문이다. 따라서 시설형태에 따른 광투과(흡수)특성 및 환기특성을 고찰할 필요가 있다.

또한 최저 외기온 조건의 경우, 즉 夜間에 있어서 輻射冷却에 의한 작물체 온도하강 효과는 Type 3, Type 2, Type 1 순이었으나 시설에 따른 큰 차이는 없었다. 이는 야간에는 일사량이 0이고 풍속도 거의 없기 때문에 실내온도도 거의 유사하다. 따라서 天空(피복재)와의 輻射에 의한 熱交換이 작물체온도의 변화를 결정하는 가장 큰 요인이지만, 시설에 따른 복사 특성의 차이는 거의 없었다. 피복재도 이와 유사한 경향을 나타냈다.

시간별 시설형태별 내외기온차는 Type 1이 상대적으로 Type 2 및 Type 3보다 높은 경향이었고, 특히 Type 3과 Type 2는 거의 차이가 없었다. 실측자료에 의한 시설형태별 시간에 따른 내외 기온차 변화는 Fig. 7과 같다.

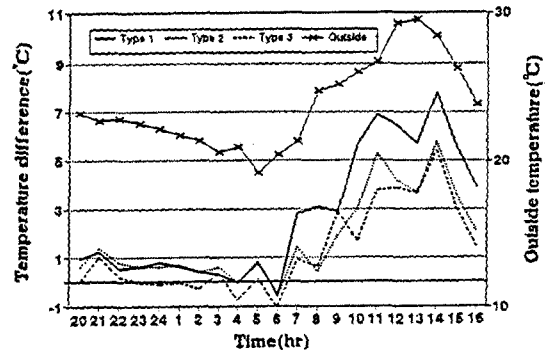


Fig. 7. Comparison of the differences between inside and outside temperatures.

Table 2. Comparison of the inside air, crop and cover temperatures under the maximum condition with 29.3 °C of outside temp. and 2.79MJ/m²/hr of solar irradiation at 13:00, and the minimum condition with 20.7°C of outside temp. and 0.0MJ/m²/hr of solar irradiation at 06:00.

	Maximum condition			Minimum condition		
	inside	crop	cover	inside	crop	cover
Type 1	36.9	32.3	40.8	19.9	19.9	19.9
Type 2	34.3	31.6	46.1	19.8	19.2	18.5
Type 3	33.9	30.9	46.4	19.3	18.7	18.7

2. 모델에 의한 内外氣溫差 및 換氣量 比較

(1) 설정 환경조건에 따른 내외기온차 및 환기량
換氣量과 室内氣溫을 동시 算定가능한 열수지 모델을 추가 도입하여 내기온을 고정하지 않고 외기온, 풍속, 일사량 및 일사량 유입에 관련된 값이

시설의 變數를 이용하여 시설 형태별 환기량 및 실내온도 변화를 구하였다. 외기온 28.0°C, 일사량 2.0, 2.5, 3.0MJ/m²/hr, 풍속 0, 1, 2, 3m/s일 경우에 시설형태별 실내기온 및 환기량은 Table 3과 같다.

Table 3. Comparison of ventilation rate(Q:m³/s) and inside temperature(T:°C) according to various wind speeds(m/s) and solar irradiances(MJ/m²/hr) under 28°C of outside temperature.

Solar irradiation	Wind speed	Type 1		Type 2		Type 3	
		Q1	T1	Q2	T2	Q3	T3
2.0	0	2.20	35.28	8.02	31.00	7.77	30.75
	1	5.59	31.61	11.62	30.13	11.98	29.89
	2	11.17	29.97	17.58	29.45	19.75	29.19
	3	16.75	29.35	23.62	29.09	28.50	28.84
2.5	0	2.39	36.61	8.66	31.50	8.40	31.22
	1	5.59	32.51	12.15	30.57	12.40	30.28
	2	11.18	30.46	18.02	29.77	20.00	29.47
	3	16.76	29.69	23.64	29.36	28.77	29.25
3.0	0	2.56	37.86	9.22	31.97	8.95	31.66
	1	5.60	33.41	12.58	30.99	12.78	30.67
	2	11.18	30.95	18.41	30.08	20.22	29.75
	3	16.76	30.03	23.68	29.64	28.77	29.25

同一 일사량 下에서 풍속변화에 따른 시설별 환기량은 기본적으로 Type 3 및 Type 2가 Type 1보다 많았고, 따라서 실내기온이 낮게 나타났다(내외기온차가 크게 나타났다.) 특히 풍속이 약할수록 이러한 경향은 뚜렷하였고, 이러한 경향은 實

測 結果와 일치한다. 또한 日射量 변화에 따른 시설별 환기량은, 풍속변화에 따른 환기량 변화에 비하여 무시할 정도로 작게 나타났다. 이것은 비가림 시설이 기본적으로 중력환기보다는 풍력환기에 크게 의존하고 있다는 것을 입증하고 있다. 일

사량의 변화에 대하여 Type 2 및 Type 3의 환기량의 변화가 작은 것은, 환기 성능이 Type 1보다 우수하기 때문이라고 사료된다.

또한 細部的인 환기량 변화를 파악하기 위하여 외기는 28°C, 일사량 2.5MJ/m²/hr, 풍속 1m/s일 경우의 각 환기구 별 환기량은 Fig. 8과 같다. 지붕 환기구에에서의 負壓이 시설내의 환기를 유도하고 있음을 특징적으로 보여주고 있다. 따라서 비가림 시설의 환기량 변화는 풍속변화에 민감하다는 것을 알 수 있다.

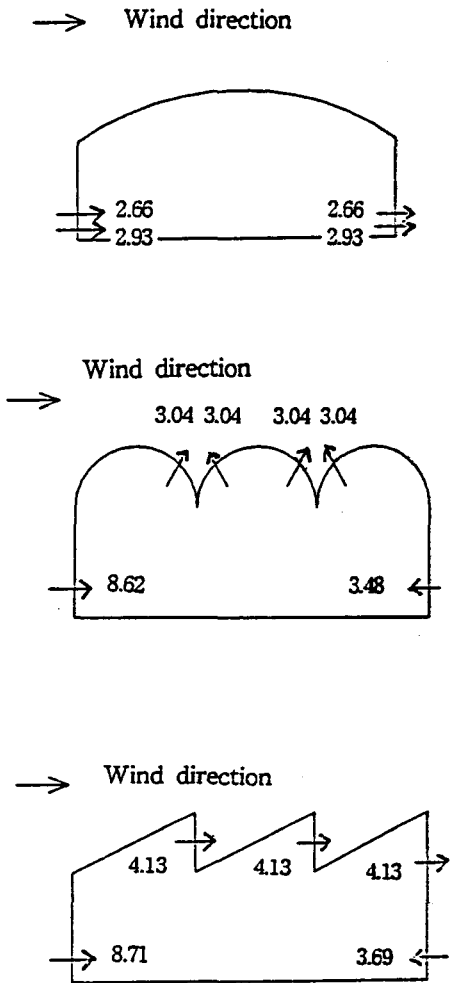


Fig. 8. Flow rate and direction of the ventilation at 28°C of outside temperature, 2.5MJ/m²/hr of irradiation and 1m/s of wind speed.

(2) 실측치를 사용한 시설별의 환기성능 분석
 夜間에는 일사가 0이고 풍속도 거의 없기 때문에 地中熱 및 輻射熱에 의한 열교환이 상당부분을 점유하지만 시설별 큰 특징은 없었다. Fig. 9 및 Fig. 10은 풍속 및 일사가 존재하는 주간(7시~16시)에, 실내 흡수일사량, 작물재배 정도, 내외기온차, 放熱比을 고려한 열수지식 및 환기모델을 사용하여 추정된 결과를 보여주고 있다. 즉, Fig. 9는 풍속 변화에 대한 환기량의 변화, Fig. 10은 일사량 변화에 따른 실내온도의 변화를 나타낸 그림이다.

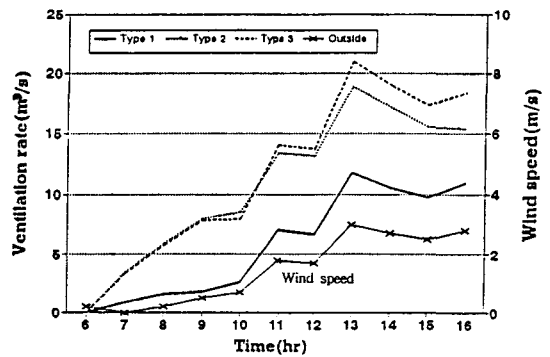


Fig. 9. Changes of the calculated ventilation rate using measured wind speed.

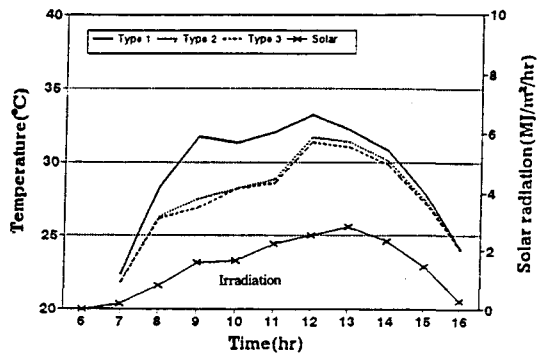


Fig. 10. Changes of the calculated difference between inside and outside temperatures using measured wind speed.

Fig. 9에서 외부 풍속(높이 10m)이 변화함에 따라서 각 시설별의 환기량의 변화가 명확하게 나타난다. 즉, Type 3 및 Type 2의 환기량이 상대적으로 Type 1보다 높은 경향을 나타냈다. Fig. 10에서 室外 水平面 日射量이 변화함에 따라서 각 시설별 실내온도의 변화가 명확하게 나타난다. 즉, Type 3 및 Type 2의 실내온도가 상대적으로 Type 1보다 낮은 경향을 나타냈다. 이 결과에 의하면 간이 시설의 실내온도는 기본적으로 外部 日射量의 영향을 받으며, 13시에는 풍속이 증가함에 따라 시설형태간 실내온도의 차이가 감소하는 경향을 나타냈다.

摘 要

1. 시설형태별 溫度分布는. Type 1의 경우 지붕의 환기구가 없기 때문에 重力換氣는 거의 일어나지 않고, 風力換氣에만 의존하게 되므로 풍속이 약한 경우는 온도가 상승하였다. Type 2 및 Type 3는 지붕의 환기구를 통하여 중력환기가 일어나기 때문에 대체로 온도 분포도 균일한 편으로 나타났다.

2. 시설형태별 평면 光分布는. Type 1가 가장 높고 Type 2, Type 3순으로 나타났다. 즉 日射透過率에 의한 지면 日射 到達率과 직접적으로 관련되기 때문에 Type 1, Type 2, Type 3순으로 지면 온도 상승에 영향을 주었다.

3. 換氣모델과 熱收支 모델을 도입하여 換氣量 및 室內溫度 變化를 구한 결과, 시설형태별 풍속의 변화에 따른 내외기온차 변화는 Type 1이 가장 크고 Type 2, Type 3순이었다. Type 1의 경우 다른 형태에 비하여 풍속이 1m/s로 증가하면 급격히 내외기온차가 감소하였다.

4. 實測值를 사용하여 모델에 의한 風速變化에 따른 換氣量의 變化를 추정한 결과, Type 3 및 Type 2가 상대적으로 Type 1보다 낮은 경향을 나타냈다.

5. 全體的으로 改良型인 Type 2 및 Type 3은 價行型인 Type 1보다 效率的이라고 판단된다. 특히, 省力化의 차원에서 보면 Type 3이 Type 2보다 월등히 우수하기 때문에 自然的인 降雨遮斷 能力이

보장된다면 Type 3이 Type 2보다 효율적이라고 사료된다.

引用文獻

1. 김현환, 조삼중, 이시영, 권영삼, 신만균, 남윤일, 최규홍. 1993. 簡易施設 형태별 환경특성과 토마토 생장반응 연구. 生物生產施設環境 2(2) : 89-98.
2. 원예시험장. 1992. 簡易施設을 이용한 여름철 과채류 품질 형성 연구((1). 農村振興廳. pp 85.
3. 원예시험장. 1993. 簡易施設을 이용한 여름철 과채류 품질 형성 연구((1). 農村振興廳. pp 102.
4. 손정익. 1994. 園藝施設의 環境設計 및 環境制御. 生物生產施設環境 3(1) : 72-81.
5. 손정익, 김문기, 이석건, 서원명, 1994. 農業施設의 基本計劃 및 設計. 韓國農工學會誌 36(1) : 26-36.
6. 이지원. 1991. 여름철 채소 비가림 재배기술. 施設園藝研究 4(2) : 66-73.
7. 정승용, 박상근, 권영삼, 이지원. 1991. 비가림재배에 관한 과채류 고품질 안전수확 재배법 개발. 園試研報. 100-101.
8. 지광현, 류승열, 류인철. 1988. 고냉지 비가림 채소류 안정생산을 위한 비가림 재배효과. 農試研報. 30(3) : 31-37.
9. 矢吹萬壽 외 8인, 1985. 農業環境調節工學. 교보문고(이석건 역). pp329.
10. Hanada, T., 1987. Cultural practice to control pest and disease by using plastic materials. In Promotion vegetable production in the tropics. Tropical Agricultural Research Center, Tsukuba, Japan 53-60.
11. Kimura, K. and Tanakamaru, S. 1982. Studies on plant response to rainfall(Ⅲ). Stomatal response to rainfall. J. Agr. Met. 38 : 239-243.
12. Kozai, T. and S. Sase. 1980. A simulation of natural ventilation for a multi-span greenhouse. Greenhouse and food production. Japan rural Information System Association : 27-38.
13. National Research Institute of Vegetables and

Ornamental Plants(ed). 1984. Some problems of simple protected culture. NRIVO. pp105.

14. Qzawa, K., 1991. Structure of rain shelters and their effects on crop production in Japan. FFTC international seminar on cultivation under simple construc-

tions in the tropics and subtropics.

15. Takahashi, S. and Sasaki, T., 1979. Effects of rain shelter on summer harvesting tomato. In Annual report of vegetable production. Miyagi Horticultural Experiment Station, Natori, Japan : 106-111.

학 회 광 고

한국생물생산시설환경학회에서는 본 학회지인 “生物生産施設環境”에 게재할 원고를 아래와 같이 모집하고 있사오니 많은 투고를 바랍니다.

- 아 래 -

1. 원고의 종류 : 논문, 논설, 자료, 국제회의보고, 신간소개, 기타
2. 작성요령 : “아래한글”을 사용하여 디스켓에 수록할 것.
기타사항은 논문투고요령 참조할 것.
3. 접수내용 : 최초의 제출부수는 사본 3부(2부 : 심사용, 1부 : 반송용)
최종수정후(게재확정시)에는 원본1부 및 디스켓 1매만 제출
4. 접수시기 : 제4권 제2호(12월 발행예정)에 게재할 원고는 10월31일까지
이후 게재예정원고는 수시접수
5. 접수처 : 본 학회 사무국

※ 회원동정에 관한 사항도 접수하고 있사오니 연락바랍니다.

학 회 광 고

한국생물생산시설환경학회에서는 본 학회지인 “生物生産施設環境”에 광고게재를 희망하는 업체를 아래와 같이 접수하고 있사오니 많은 참여를 부탁드립니다.

- 아 래 -

1. 광고접수 : 수시접수(제4권 제2호에 게재할 광고는 10월31일까지)
2. 문의처 : 본 학회 사무국