

CRP를 사용한 추진기관에 관한 연구(I)
(CRP의 유동상호작용에 관하여)

Study About a New Propulsion System Using CRP(I)
(Flow interaction mechanism of a counter-rotating propeller)

정진덕*·이동호**
Jin-Deog Chung, Dong-Ho Rie

ABSTRACT

The anemometer measurements were obtained from stationary hot-film probe mounted between the forward and rear rotors of a model CRP which rotated the forward and different directions. Data collection was done at several locations between rotors. To establish rotor-rotor interaction flow mechanism that contributes noise increasement of the CRP, methods of simple and the double conditional sampling have been developed. The former uses to find similarity of the wake the later fixes the forward rotor position in time or space and permits averaging the mean wake at any fixed rotor angular location. The variation of the forward wake is strongly depending upon the rear rotor location.

1. 서론

효과적인 동력공급에 대한 요구와 70년대 유류 파동으로 인한 갑작스러운 연료 가격의 상승으로 인하여, 종래의 프로펠러(propeller)와 터보팬(turbopan) 기관의 장점을 결합시킨 새로운 추진기관에 대한 연구가 counter-rotating propeller(CRP)의 출현으로 이어졌다. 이 추진기관은 하나의 회

전자에 여러 개의 블레이드(blade)를 심어놓고 작동시킬 때 생기는 swirl 에너지의 손실을 보완하기 위하여 첫 번째 회전자 뒤에 여러 개의 블레이드를 심어놓은 회전자를 반대 방향으로 회전시켜서 에너지 효율을 증가시키는 방식을 말한다.

이 추진기관에 사용된 블레이드는 새로운 형상을 가지고 있다. 즉 기존의 블레이드에 비해 CRP의 블레이드는 후방으로 치우쳐 있으므로 음향에

* 삼성항공우주연구소

** 인천대학교 산업안전공학과

너지에 상변화를 일으켜서 생성된 소음의 일부분이 감소되는 효과도 가지고 있다. 이 블레이드의 다른 특징으로 기존 블레이드에 비해 높은 blade loading을 제공하도록 폭이 넓은 것을 들 수 있다.

이와 같은 추진기관을 사용한 항공기로부터 생성된 소음은 공항근처의 주택가 뿐만 아니라 공항근로자에게 지대한 악영향을 미치고, 또한 항공기 승객(interior noise)에게도 영향을 미친다. 이러한 항공기 소음은 청각 장애, 업무 능력 저하, 대화 능력 저해, 수면 방해 및 불쾌감을 조성한다. 최근에 우리 나라에서도 소음에 대한 규제가 서서히 엄격해지는 추세에 있으며, 미국의 경우에는 이러한 규제(FAR. 36)가 오래 전부터 시행되고 있다. 외국의 경우를 예로서, Washington, D. C.의 국제공항과 California John Wayne County의 공항들을 미국 내에서 가장 규제가 심한 곳으로 정평이 나 있으며, 특정한 수준을 넘는 항공기는 시간 제약을 두어 운항을 허용하고 있는 실정이다. 이와 같은 환경규제를 만족하고 공항 근처 주민 생활에 지장을 주지 않는 항공기의 추진기관으로 CRP가 활용되기 위해서는 소음에 대한 연구가 절실히 요구된다.

이러한 문제점을 해결하기 위한 연구로, Block¹⁾은 SRP(Single-Rotating Propeller)와 CRP(Counter-Rotating Propeller)의 특성을 실험적으로 파악하여, CRP가 SRP에 비해 약 10dB 높다는 사실을 알아냈다. Hanson²⁾은 CRP 소음을 예상하기 위해 이론적인 모델이 필요하다고 주장하였고, 실험으로 Fairy Gannet 항공기에 직선 blade를 사용하여 자신이 예상한 far-field 소음과 유사함을 밝혔다. 그러나 CRP 소음이 각각의 회전자에 의해서 생성되는 소음뿐만 아니라, 독립된 소음원으로 두 회전자 사이에서 상호작용에 의해 생성된 소음은 인식하지 못했다. Bradley³⁾은 위에 언급된 문제점을 고려하여, blade간 유동의 상호작용에 대한 중요성을 부각시켰다. Block¹⁾은 약간 뒤로 치진 2×2(전방 회전자에 두개의 blade와 후방 회전자에 두개의 blade)와 4×4 CRP의 소음 방향성과 경향을 연구하였고, CRP의 두번째와 세번째 harmonic들이 SRP보다 상당히 높은 소음레벨을 나타냄을 알아냈다. 그러나 실험에서는 앞과 뒤 회전자들이 모두 동일한 속도와 blade 개수를 사용하였기 때문에 상호작용을 정확하게 규명하지

못했다. 이것은 앞 회전자와 뒤 회전자의 두 번째 harmonic들이 두 회전자의 fundamental tone들의 합이었으므로 이러한 결과가 발생하였다. Dittmar⁵⁾는 8×8 형태의 조합을 사용하고 각각의 회전자는 약간 다른 BPF(Blade Passage Frequency)를 사용하였으나, 상호작용을 규명하는데는 실패하였으며, 정확한 상호작용을 파악하기 위해서는 충분한 BPF의 간격을 주어야한다는 사실을 밝혔다. Dittmar⁶⁾등은 뒤 회전자의 직경을 줄여가면서 실험을 수행하여 전방회전자의 공기유동이 소음에 미치는 영향에 대해 검증하였다. 후방회전자의 직경은 전방회전자보다 약 15% 작게 설계하여 실험한 결과 tip vortex의 영향이 감소하여 전체적으로 7.5dB 소음감소 효과를 얻었다.

본 연구에서는 지금까지 존재한다고만 알려져 있고 그 현상을 규명하지 못한 CRP내에서의 유동장 상호작용에 대하여 새로운 데이터 추출 방법을 도입하여 실험적 타당성을 규명하고자 한다.

2. 실험장치

프로펠러는 0.61×0.61(m)의 정사각형 노즐과 2×6(m)의 무향실(anechoic chamber) 단면을 갖는 open 제트 풍동에서 작동된다. 모형 회전자는 약 31cm의 직경을 가지며, 동력은 압축된 공기를 모터에 공급하므로 얻어진다. 모터들은 서로 반대로 회전하는 회전을 구동시키고, 블레이드는 3×4(전방위치에 3개, 후방위치에 4개 블레이드) 형상으로 배열되었다. 각 블레이드는 회전자의 허브(hub) 안에 고정되어 있으며, 전방에는 31cm의 propeller 직경 그리고 후방에는 약 30cm의 propeller 직경을 가진다. 전방과 후방 블레이드들의 영각(angle of attack)은 각각 25.8° 그리고 25.7°이다.

모형은 Fig. 1에 나타난 것처럼 제트 포텐셜 코아 안에 있는 실험 장치 위에 놓여있다. 전방 회전자에 위치한 블레이드는 풍동 노즐 출구면으로부터 35.2cm 아래에 위치한다. 후방 회전자는 Z축을 따라 약 15cm까지 이동시킬 수 있으나 본 실험에서는 전방 블레이드의 트러리언(trunnion : 블레이드를 회전자에서 잡아주는 요소) 중심으로부터 약 6.5cm 아래에 위치한다. 블레이드의 회전을 감지·제어하기 위해 LED(Light-Emitted Diode) 센서를 사용하였으며 위치는 풍동의 중심을 통과하는

선상에 위치시켜, 회전자가 1회전시 5볼트의 pulse를 제공하도록 설계하였다. 이 시그널을 이용하여 각 회전자에 위치한 브레이드들의 정확한 위치를 시간 또는 원주상의 위치에서 찾아낼 수 있다.

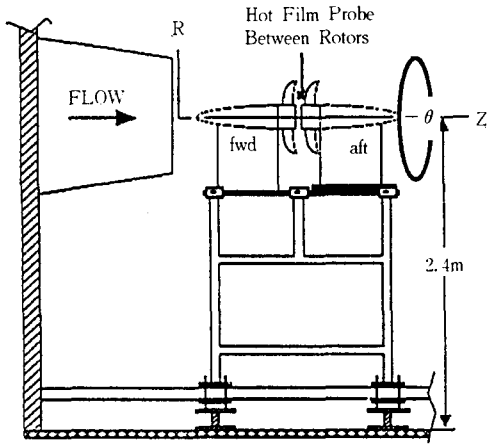


Fig. 1 CRP test rig

3. Sampling 방법

본 연구에서 소개하는 두 sampling 방법은 다음과 같은 목적으로 사용된다.

- 1) Simple conditional sampling법 : 각 회전자에 모든 브레이드가 정확한 영역을 가지고 장착되었는지의 여부를 판단하는데 사용된다.
- 2) Double conditional sampling법 : 공기역학적인 상호작용을 조사하기 위하여 앞 회전자를 고정시키고, 뒤 회전자를 앞 회전자 중심으로 이동시켜 유동장의 상호작용에 의한 변화를 관찰하는데 사용한다.

3.1 Simple Conditional Sampling

Simple conditional sampling은 효과적으로 하나의 회전자 위치를 공간에 고정시켜, 각도의 함수로써 각 브레이드 주변의 평균유동을 나타내는 방법이다. 예로, sampling rate가 20KHz이고 전방 회전자 회전속도가 224(rev./sec)일 경우, 회전자의 1회전은 89.3개의 동일한 시간간격을 갖는 데이터로 구성된다. 이러한 경우, 각 브레이드의 중심

위치는 $4.03^\circ (360^\circ/89.3 \text{ 데이터})$ 이내에서 감지할 수 있다.

이 방법의 장점은 실험을 연속적으로 행하기 전에, 각 브레이드들이 정확하게 회전자에 장착되었는지(혹은 후류형태가 균일한지)를 판단하기 위함이다.

후방 회전자를 제거한 후, 전방회전자를 정상작동 상태의 조건(전방회전자 RPM은 13360)에서 회전시켜 측정된 속도성분중 축방향 속도의 데이터와 LED센서의 시그널을 Fig. 2에 나타내었다. 전방 회전자에 설치된 브레이드의 순서는 회전자의 회전방향에 따라 정해진다. 전방에 위치한 회전자의 첫 번째 브레이드 중심과 LED시그널의 시작은 약 6.9° 의 각도 차를 나타내며 그림에서 F#1으로 표기하였다. 전방 회전자에는 세개의 브레이드가 장착되어 있으므로, 각 브레이드의 중심은 120° 간격을 두고 위치한다. 따라서 F#2 브레이드는 LED시그널로부터 126.9° 뒤에 위치하며 F#3 브레이드는 246.9° 뒤에 놓이게 된다.

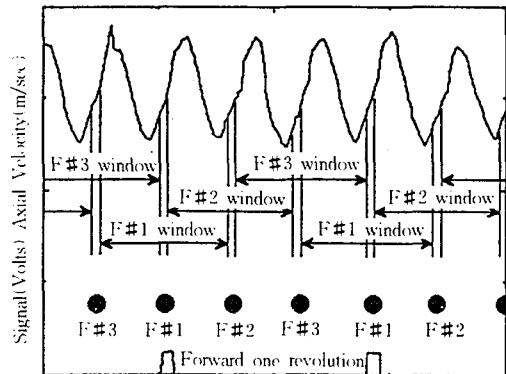


Fig. 2 Construction of the forward windows in a typical axial time history after removing the rear rotor

정확한 각각의 브레이드 중심을 데이터상에서 알아낸 후에, 각 브레이드들이 생성하는 유동형태를 아래의 과정을 통해 각 브레이드 중심에 대한 평균값을 구해낸다. 먼저 알고 있는 각 브레이드의 중심에서 28개의 데이터를 좌우로 선정하여, 이것을 각 브레이드에 해당하는 window라 칭하기로 한다(예로 F#1을 중심으로 선택된 데이터를 F#1 window). Simple conditional sampling과 동일한

수의 데이터로 forward window를 구성한 후, 컴퓨터 프로그램을 이용하여 원하는 각 window 데이터 값을 window안의 각 점들에 대해 수집한다. window의 수로 데이터 값을 나누어 주변 각 블레이드에 대한 평균유동을 구할 수 있다.

전방회전자 블레이드들의 평균후류는 Fig. 3에서 거의 동일한 형태를 나타낸다. 블레이드들이 120° 간격으로 위치하고 있으므로, 그림에 나타낸 각 선들은 포지티브 원주상각도 평면에서만 적용된다. 현재 선택한 window가 블레이드의 한가지 사이클중 220°를 차지하고 있으므로, (+)지역에서 첫 번째 블레이드를 나타내는 선(가는 실선)은 (-)각도에서는 첫 번째 블레이드앞에 위치한 세 번째 블레이드를 나타낸다. 각 블레이드들로부터 크기의 최대변화는 약 2% 이내를 나타낸다.

Fig. 3에서 지역적인 최대 값을 포텐셜流(potential flow)라 부르고, 최소값을 粘性流(viscous wake)라 부른다. 위의 결과와 축방향의 변화에 따른 측정으로부터, 전방 블레이드는 유사한 후류를 생성하므로 앞으로는 전방 블레이드의 영향을 고려할 필요가 없으므로 블레이드는 정확한 영각을 가지고 전방 회전자에 장착되었다고 할 수 있다. Fig. 3은 R/Rtip=75%(R은 probe의 위치를, Rtip은 전방 회전자 가장 밑부분으로부터 블레이드 끝단까지의 거리를 나타냄)인 곳에 probe를 장착한 후에 측정한 결과를 나타낸다. 한편 R/Rtip의 변화에 따라 동일한 실험을 수행하여 위와 유사한 후

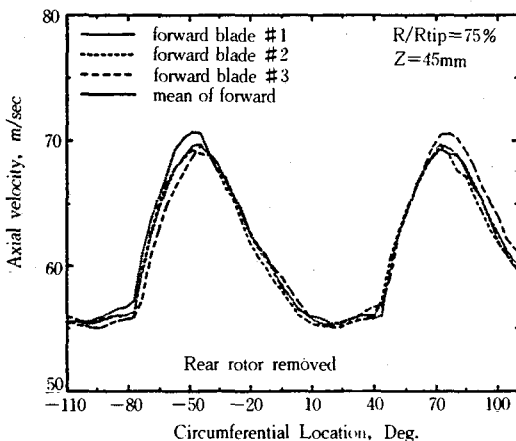


Fig. 3 Result of single conditional sampling for the axial component of the forward blade wakes

류 형태를 얻었다. 따라서 앞에 장착된 세개의 블레이드가 모두 동일한 후류를 생성하므로 다음에 소개될 Double conditional sampling에서는 앞에 장착된 세개의 블레이드를 구별할 필요가 없으므로 데이터의 수가 세배로 증가한다.

동일한 방법으로, 후방 회전자도 단독으로 작동하여(RPM 은 14859), 후방 블레이드가 생성하는 상류교란에 대해 Simple conditional sampling을 하기 위해 probe를 후방 회전자 앞으로 이동시킨다. 후방 블레이드로 부터 상류교란은 전방 회전자의 성능과 방출된 소음장(noise field)을 변화 시키므로, 후방 회전자의 상류교란이 어떠한 형태를 가지고 있는지 반드시 알아야한다. 물론 probe를 후방 회전자 뒤에 위치시키고 동일한 실험을 수행하여, 후방 회전자에 설치한 블레이드들이 모두 정확한 영각을 가지고 장착되었다는 사실도 이미 검증된 상태 하에서 실행하였다.

Fig. 4는 전방에 위치한 회전자를 제거한 후, Fig. 3과 동일한 위치에 probe를 고정시킨 후 얻어진 결과를 나타낸다. 후방회전자의 트러리언으로 부터 20mm 앞쪽에 위치한 probe는 풍동속도와 비교하여 최고 15m/sec 증가를 나타낸다. 이것은 후방 회전자의 영향으로 인하여 유동이 가속된 것을 의미한다. 전방 회전자 블레이드와 마찬가지로, 후방에 장착된 네개의 블레이드는 동일한 상류교란(upstream disturbance)을 생성한다. 따라서 한 측정점에서 기록된 데이터의 총수는 3k(3072)이지

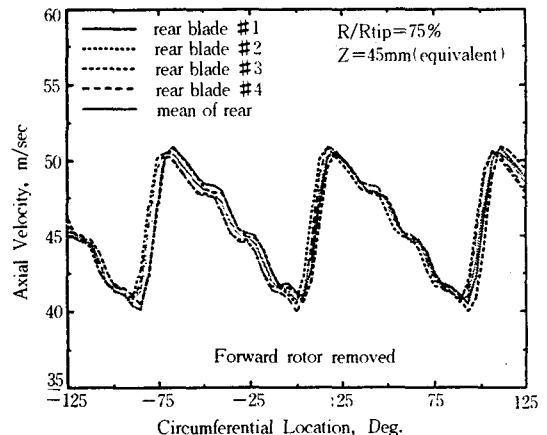


Fig. 4 Result of single conditional sampling for the axial component of the upstream influence

만, 전방 3개 그리고 후방 4개 브레이드는 각각 동일한 하류와 상류교란을 형성하므로 결과적으로는 12배의 데이터 증가를 가져온다. 이러한 데이터 수의 증가는 앞으로 사용될 sampling 방법에 상당히 중요한 의미를 갖는다.

3.2 Double Conditional Sampling

전방과 후방에 있는 브레이드 상호작용은 두개의 회전자를 장착하고 두 회전자들 사이에서 유동을 측정하여 나타낸다. DCS은 두 회전자 사이에서, 전방 브레이드를 고정시키고, 후방 브레이드가 전방 브레이드에 의해서 생성된 유동장을 통과할 때 발생하는 유동장의 변화를 나타내는 방법이다.

sampling 프로그램은 측정된 속도의 각 성분과 두개의 LED시그널의 순간적인 데이터를 이용하여 행해진다. 전·후방에 위치한 브레이드 중심의 상대적 위치에 따라 유동장이 어떻게 변화하는지를 관찰하고자 sampling 프로그램은 이러한 조건에 만족하는 모든 데이터를 선택하고, 브레이드들의 특정한 위치에 대한 평균속도를 나타낸다. 예로, Fig. 5에서 후방 브레이드가 forward window (57개의 데이터로 구성되어 있음)상에 좌측으로부터 다섯번째 있는 aft window(3개의 데이터로 구성되어 있음)에 있을 때 평균유동장을 알고 싶으면, 먼저 컴퓨터 프로그램에서 데이터 화일을 읽고 후방 브레이드가 다섯번째 aft window에 있으면 forward window에 있는 모든 데이터를 선택한 후, 이

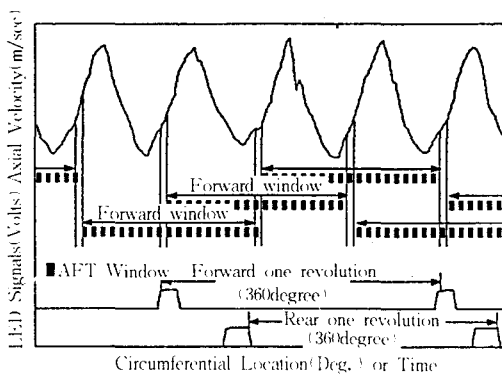


Fig. 5 Construction of the sub-windows in a typical axial velocity time history for double conditional sampling

조건에 맞는 forward window가 존재하면 연속적으로 합산하여 window의 총수로 나누면, 원하는 상류교란에 의한 전방회전자의 유동장 변화를 얻을 수 있다. 이러한 방식으로 여러 개의 후방 브레이드 위치들에서 순간적인 속도형태를 알아낼 수 있으므로 후방 브레이드에 의한 교란을 정확하게 추정해 낼 수 있다.

3.3 Double Conditional Sampling의 결과

Fig. 6은 probe가 $Z=45\text{mm}$ $R/R_{tip}=75\%$ 조건에서 DCS로 얻어진 평균 축방향속도를 나타낸다. 이 결과를 얻어내기 위해 전방 회전자를 고정하고, 후방 회전자를 이동시켰으므로, 후방 브레이드는 그림에서 좌측에서 우측으로 이동한다. Fig. 6에서 전방 회전자 브레이드중심은 0° 에 고정된 상태이다. 이 축방향위치에서, 점성후류의 위치는 convection time(앞 것을 통과한 유체가 probe에 도착하는데 걸리는 시간)에 의해서 이동된다. Fig. 6의 각 선들은 다른 후방 브레이드의 위치를 나타낸다. 포텐셜 영역(potential field)과 후방 회전자는 동시에 회전하므로, 궁극적인 상류유동교란은 후방 회전자에 가까울수록 강력하게 발생한다. 4개의 후방 브레이드는 90° 간격으로 위치하고, 후방 회전자의 포텐셜 영역으로부터 유동교란은 연속적인 후방 브레이드의 위치를 따라 쉽게 찾아낼 수 있다.

예로 굵은 선을 관찰하면, 후방 브레이드 중심은 -53.7° 에 위치한다. 후방에 있는 4개의 브레이드 중심은 90° 간격을 이루고 있으므로, 또 다른 후방 브레이드 위치는 37.3° 에 위치한다. 먼저 후방 브레이드가 -53.7° 에 위치할 때, 다른 네개의 그림과 비교하여 포텐셜 후류의 형태가 심하게 변형된 것을 알 수 있다. 이것은 후방 브레이드의 상류교란에 의하여 생성된 것이다. 또한 후방 브레이드가 37.3° 에 위치한 경우를 보면, 후방 브레이드에 의한 포텐셜후류의 변형은 찾아볼 수 없으나, 동일한 위치에서 전방 회전자 단독으로 작동시킨 경우보다 축방향 포텐셜 속도가 증가하는 경향을 알 수 있다. 따라서 전방 것에 의하여 생성된 후류는 후방 브레이드의 상대적인 위치에 따라 후류의 형태 변화는 물론, 축방향속도의 증가에도 기여한다는 사실을 명확히 알 수 있다.

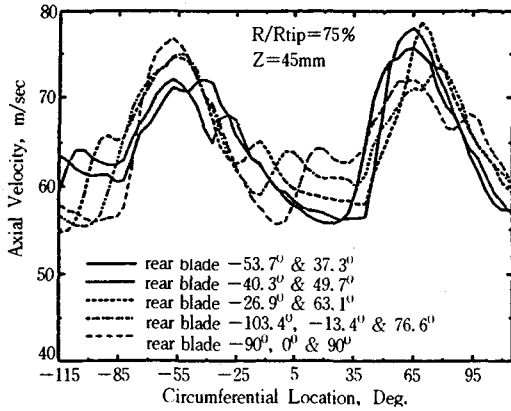


Fig. 6 Effect of upstream influence on the forward wake for the axial component of velocity, U

4. 결 론

연구에서는 CRP내에서의 유동장 상호작용에 대하여 새로운 데이터 추출 방법을 도입하여 실험한 결과 다음과 같은 결론을 내렸다.

- 1) Double conditional sampling은 CRP내의 후방 회전자들 사이의 유동장의 상호작용을 효과적으로 파악하는 방법임을 입증되었다.
- 2) DCS을 사용하여 얻어진 결과로, 전방 블레이드로부터 생성된 후류의 형태와 크기는 후방 블레이드에 의하여 증가됨을 밝혔다.

- 3) 축방향 속도의 증가는 후방 블레이드가 전방 블레이드의 포텐셜후류에 접근할 때 발생됨을 입증하였다.

참 고 문 헌

- 1) Block, P. J. W., Noise Radiation Patterns of Counter-Rotation and Unsteadily Loaded Single-Rotation Propellers, *Journal of Aircraft* Vol. 22, pp. 776-783, 1985.
- 2) Hanson, D. B., Noise of Counter-Rotation Propellers, *Journal of Aircraft* Vol. 22, pp. 609-617, 1985.
- 3) Bradley, A. J., A Study of the Rotor/Rotor Interaction Tones from a Counter-Rotation Propeller Driven Aircraft, AIAA paper 86-1894, July, 1986.
- 4) Block, P. J. W., Counter-Rotating Propeller Noise Directivity and Trends, AIAA paper 86-1927, 1986.
- 5) Dittmar, J. H., Cruise Noise of Counterrotation Propeller at Angle of Attack in Wind Tunnel, NASA TM-88869, Oct. 1986.
- 6) Dittmar, J. H. and Stang, D. B., Noise Reduction for Model Counterrotation Propeller at Cruise by Reducing AFT-Propeller Diameter, NASA TM-88936, 1987.