

---

 論 文
 

---

大韓造船學會論文集  
 第 32 卷 第 3 號 1995年 8月  
 Transactions of the Society of  
 Naval Architects of Korea  
 Vol. 32, No. 3, August, 1995

## 선박용 동흡진기 시스템에 관한 연구

- 중력진자식 및 원심진자식 동흡진기에 대한 -

김사수\*, 한성용\*\*, 엄재광\*\*, 현명환\*\*\*, 김재홍\*\*, 김명현\*\*\*, 이도경\*\*\*

### A Study on the Control System of Dynamic Vibration Absorber for Ship Superstructure

by

S. S. Kim\*, S. Y. Han\*\*, J. K. Eom\*\*, M. H. Hyun\*\*\*, J. H. Kim\*\*,  
 M. H. Kim\*\*\* and D. K. Lee\*\*\*

#### 요 약

중력진자식과 원심진자식의 두가지 형의 소형동흡진기를 이용한 구조물 진동의 제어시스템을 개발하였다. 개발된 본 시스템은 step 및 servo motor, 소형흡진기, motor drive unit와 제어장치로 구성되어있으며, 구조물의 진동을 수진기로 감지하고, 이 신호를 받아 소형흡진기의 기능을 최적 제어하여 구조물의 진동을 제어한다. 제어시스템의 제어성능 검증시험을 위해 상자형 강판구조물(L×W×H×T = 800mm×500mm×1500mm×7mm) 중량 180kg를 제작하여 시험을 수행하였으며, 실험결과 중력진자식 흡진기는 95%의 흡진성능을, 원심진자식 흡진기는 88%의 흡진성능을 가지게 됨이 확인되었다.

#### Abstract

This paper deals with the vibration absorbers of gravitational and centrifugal pendulum types for vibration controls of ship's substructures such as radarmasts, bridgewings and funnels.

The mathematical model of such a vibrating system with an absorber is described as a 2 degree of freedom system and an efficient formulation for optimum design of the absorber is presented. For investigation applicability of the two types of the absorbers

---

접수일자 : 1995년 5월 8일, 재접수일자 : 1995년 7월 18일

\* 정회원, 부산대학교 조선해양공학과/기계기술연구소

\*\* 정회원, 삼성중공업(주)

\*\*\* 학생회원, 부산대학교 조선공학과 대학원

to a structure system, numerical calculations and experiments have been performed with variation of mass ratios for each type. According to the results of investigations, the vibration absorber of gravitational type proved to be more useful and efficient than one of centrifugal pendulum type in a view point of mass ratio. Keyword : Vibration absorber, mass, damper, spring

## 1. 서 론

선체상부구조물의 진동을 방지하는 것은 선원의 거주성 향상과 항해계의 보존관점에서 중요하다. 선체상부구조의 진동은 선체절진동에 기인하는 것과 선체상부구조의 고유진동, 그리고 선체상부구조와 선체후부구조와의 연성진동으로 인한 것으로 대별될 수 있다. 진자에 대한 방진장치로서 실용화되어 있는 것으로는 전동 balancer가 있다. 선체절진동은 엔진 왕복질량의 불균형모멘트에 의하여 생기는 것으로서, 선박의 운항상태에 따라 변화하는 것이 아니기 때문에, 전동 balancer의 제진력의 크기와 위상을 시운전시에 조정하면 설치이후에는 문제가 없다. 이에 반하여, 후자의 진동은 엔진의 가스압성분과 프로펠러 변동압에 기인하고, 축계와 엔진본체의 진동이 개입하는 경우 그 기진력의 크기와 위상이 선박의 운항상태에 대응하여 변화하기 때문에, 이러한 종류의 진동에 대한 방진장치가 필요한 실정이다[1].

근래에는 선박의 효율을 증가하기 위하여 저회전 소수실린더 엔진과 대직경 프로펠러가 채용되고, 승무원의 주거환경관점에서 국제표준화기구(ISO)등의 진동허용기준이 점점 엄격해 지고 있다. 따라서 이에 대응하는 방진대책중에서 건조후 구조변화를 최소화 하면서 진동을 감소시킬 수 있는 방법이 동흡진기에 의한 진동제어방법이다.

본 논문에서는 중력진자식과 원심진자식의 두가지 종류의 소형 동흡진기를 제작하고 이의 흡진을 위한 제어시스템을 구성하여 효과적인 흡진성능을 구해보고자 한 것이다. 이 중 하나인 중력진자식 흡진기는 중력진자의 진자길이를 변화시키는 것에 의하여 중력진자의 고유진동수를 변화시키는 특성을 이용하여, 그 진동수를 선체상부구조물의 진동수와 일치시키도록 구성된 제어시스템으로써 선박의 운항상태에 따라 상부구조의 진동수가 변동하여도 진자의 진동에 의하여 항상 흡진이 이루어 지게 되는 방진장치이다[2].

또 다른 하나인 원심진자식 흡진기는 원심진자의 고유진동수가 진자의 회전축의 회전수에 비례한다는 성질을 이용하여, 그 회전수를 선체상부구조의 진동수와 일치시키도록 구성된 제어시스템으로써 선체상부구조의 진동수와 비례하게 하여 진자의 고유진동수를 동조시키고 진동원에 의한 기진력을 진자의 진동에 의하여 흡수시키는 방진장치이다[2].

동흡진기의 선박에의 적용예로서 비동조형에 대해서는 실선적용예[3,4]와 모형실험[5,6]등이 있다. 동조형 동흡진기에 대해서는 중력진자식 흡진기를 이용한 동흡진기는 Kiyoshi등[7]에 의한 실선적용예가 있고, 원심진자식 흡진기를 이용한 실선적용예로는 Yoshida등[8]에 의한 것이 있으나 이들 모두가 국외에서 개발되어 실용화 단계에 있는 것으로만 보고되고 그 실상에 대한 자료는 전혀 공개되고 있지 않은 실정이다.

반면에 국내의 연구동향은 기본이론적인 기초연구[9,10]에 그치고 있다. 따라서본 연구는 앞에서 언급한 두 종류의 동흡진기를 제작하고 흡진기의 제어시스템을 구성하여 흡진성능을 평가하고 향후 실용화를 위한 기초자료를 얻고자 한다.

## 2. 동흡진기의 기본이론

선체상부구조물의 전후진동을 제어하기 위하여 동흡진기를 부착하여 진동을 감소시키는 경우, 선체상부구조를 주진동계, 동흡진기를 부진동계로 하여 등가 2자유도계 시스템으로 이상화시켜 계산 할 수 있다.

Fig.2.1에 나타난 바와 같이 선체의 상부구조물의 최상부에 부진동계에 해당하는 동흡진기를 설치하고 주진동계인 상부구조물에 기진력이  $P\cos\omega t$ 이 작용할 때 시스템의 운동방정식은 다음과 같이 나타낼 수 있다[11].

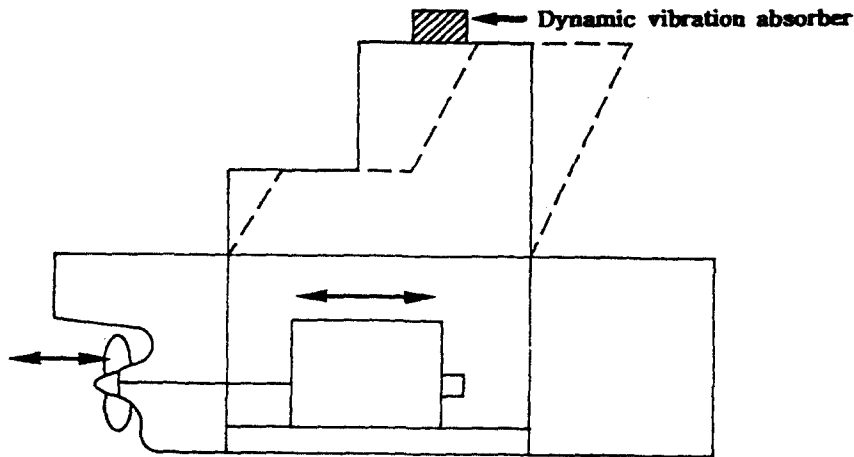


Fig.2.1 Installation position of dynamic vibration absorber in a ship

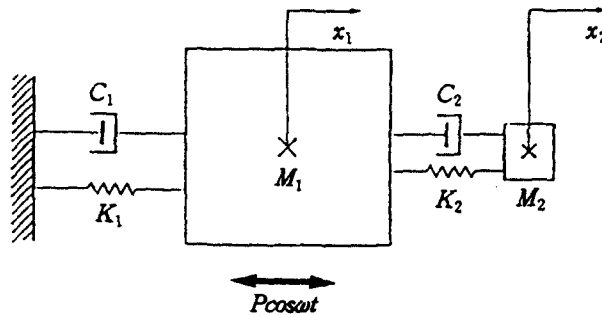


Fig.2.2 Calculation model of the vibration absorber

$$\begin{aligned}
 M_1 \ddot{x}_1 + C_1 \dot{x}_1 + K_1 x_1 - C_2 (\dot{x}_2 - \dot{x}_1) \\
 - K_2 (x_2 - x_1) &= P \cos \omega t \\
 M_2 \ddot{x}_2 + C_2 (\dot{x}_2 - \dot{x}_1) + K_2 (x_2 - x_1) &= 0
 \end{aligned}
 \tag{2.1}$$

이때 운동방정식의 해를 다음과 같이 두고,

$$\begin{aligned}
 x_1 &= X_1 \cos(\omega t - \theta_1) \\
 x_2 &= X_2 \cos(\omega t - \theta_2) \\
 z = x_2 - x_1 &= Z \cos(\omega t - \gamma)
 \end{aligned}
 \tag{2.2}$$

여기서  $M_1, M_2$ 는 주진동계와 부진동계의 질량,  
 $C_1, C_2$ 는 각각의 감쇠,  $K_1, K_2$ 는 각각의 스프링  
 정수,  $P, \omega$ 는 강제력의 진폭과 진동수,  $x_1, x_2$ 는 주  
 진동계와 부진동계의 변위를 나타내고 있다.

이를 식(2.1)에 대입하면 주진동계  $M_1$ 의 진폭  $X_1$  과 위상  $\theta_1$ , 부진동계  $M_2$ 의 진폭  $X_2$  와 위상

$\theta_2$ , 그리고 상대진폭  $Z$  와 상대위상  $\gamma$ 는 다음과 같이 구할 수 있다.

$$\begin{aligned} X_1 &= X_{st} \sqrt{\frac{C^2 + D^2}{A^2 + B^2}} & X_2 &= X_{st} \sqrt{\frac{E^2 + D^2}{A^2 + B^2}} \\ Z &= \frac{E - C}{\sqrt{A^2 + B^2}} \end{aligned} \quad (2.3)$$

$$\begin{aligned} \theta_1 &= \tan^{-1} \frac{BC - AD}{AC + BD} \\ \theta_2 &= \tan^{-1} \frac{BE - AD}{AE - BD} & \gamma &= \tan^{-1} \frac{B}{A} \end{aligned} \quad (2.4)$$

여기서,

$$\begin{aligned} A &= \left(1 - \frac{\omega^2}{\nu^2}\right) \left(\frac{\nu_2^2}{\nu_1^2} - \frac{\omega^2}{\nu_1^2}\right) \\ &\quad - \left(\mu \frac{\nu_2^2}{\nu_1^2} + 4\xi_1 \xi_2 \frac{\nu_2}{\nu_1}\right) \frac{\omega^2}{\nu_1^2} \\ B &= 2\xi_1 \frac{\omega}{\nu_1} \left(\frac{\nu_2^2}{\nu_1^2} - \omega^2 \nu_1^2\right) \\ &\quad + 2\xi_2 \frac{\nu_2}{\nu_1} \frac{\omega}{\nu_1} \left\{1 - (1 + \mu) \frac{\omega^2}{\nu_1^2}\right\} \\ C &= \frac{\nu_2^2}{\nu_1^2} - \frac{\omega^2}{\nu_1^2} & D &= 2\xi_2 \frac{\nu_2}{\nu_1} \frac{\omega}{\nu_1} \\ E &= \frac{\nu_2^2}{\nu_1^2} \end{aligned} \quad (2.5)$$

$$\begin{aligned} \nu_1^2 &= \frac{K_1}{M_1} & \nu_2^2 &= \frac{K_2}{M_2} \\ \xi_1 &= \frac{C_1}{C_{1c}} & \xi_2 &= \frac{C_2}{C_{2c}} \\ C_{1c} &= 2\sqrt{M_1 K_1} & C_{2c} &= 2\sqrt{M_2 K_2} \\ X_{st} &= \frac{P}{K_1} & \mu &= \frac{M_2}{M_1} \end{aligned} \quad (2.6)$$

이 식에서  $\nu_i (i=1, 2)$ 는 주진동계와 부진동계의 고유진동수,  $\xi_i (i=1, 2)$ 는 각각의 감쇠비,  $\mu$ 는 부진동계에 대한 주진동계의 질량비,  $X_{st}$ 는 주진동계  $M_1$ 의 정적변위를 나타낸다. 여기서 동조형 동흡진

기의 고유진동수  $\nu_2$ 를 기진력의 진동수  $\omega$ 에 동조시키면 된다. 여기서 동조오차를  $\epsilon$ 으로 하는 경우 다음과 같이 오차율에 대한 검토를 하여 보기로 한다.

$$\nu_2 = (1 + \epsilon) \omega \quad (2.7)$$

식(2.7)을 식(2.5)에 대입하면 식(2.5)는 다음과 같이 된다.

$$\begin{aligned} A &= \left(1 - \frac{\omega^2}{\nu_1^2}\right) \epsilon (2 + \epsilon) - \mu (1 + \epsilon)^2 \frac{\omega^2}{\nu_1^2} \\ &\quad - 4\xi_1 \xi_2 (1 + \epsilon) \frac{\omega}{\nu_1} \\ B &= 2\xi_1 \epsilon (2 + \epsilon) \frac{\omega}{\nu_1} \\ &\quad + 2\xi_2 (1 + \epsilon) \left\{1 - (1 + \mu) \frac{\omega^2}{\nu_1^2}\right\} \\ C &= \epsilon (2 + \epsilon) & D &= 2\xi_2 (1 + \epsilon) \\ E &= (1 + \epsilon)^2 \end{aligned} \quad (2.8)$$

이때  $\epsilon=0$ 인 완전동조일때 식(2.3)과 식(2.8)로부터  $\omega/\nu_1$ 에 관계없이 항상 다음과 같이 표시할 수 있다.

$$\frac{X_2}{X_1} = \frac{\sqrt{1 + 4\xi_2^2}}{2\xi_2} \quad \frac{Z}{X_1} = \frac{1}{2\xi_2} \quad (2.9)$$

이는 동흡진기가 선체상부구조의 진폭  $X_1$ 의 강제변위를 받게 되면 언제나 공진상태가 됨을 보이고 있다. 이때 감쇠비  $\xi_2$ 가 작을수록 효과가 큼을 알 수 있다. 또 상부구조의 진폭  $X_1$ 은  $\epsilon=0$  및  $\omega=\nu_1$ 일 때 다음과 같이 된다.

$$\frac{X_1}{X_{10m}} = \frac{1}{\sqrt{\left(1 + \frac{\mu}{4\xi_1 \xi_2}\right)^2 + \frac{\mu^2}{4\xi_1^2}}} \quad (2.10)$$

이 된다. 여기서,  $X_{10m}$ 은 동흡진기질량  $M_2$ 가

없는 경우의 선체상부구조  $M_1$  의 공진진폭을 나타낸다.

$$X_{10m} = \frac{X_{st}}{2\zeta_1} \tag{2.11}$$

식(2.10)은 동흡진기의 성능을 나타내는 식이다.

### 3. 제작된 흡진실험장치

#### 3.1 실험용 구조물

흡진실험용 구조물은 Fig.3.1에 보인 바와 같이 구조물을 고정하기 위하여 시멘트로 된 기초대를 만들고 그 위에 가로·세로·높이의 크기가 500mm×800mm×1500mm이고 두께가 7mm인 강판 구조물을 볼트로 고정하였다. 이 실험용 구조물의 상부에 기계작된 중력진자식 흡진기 또는 원심진자식 흡진기를 설치하여 실험용 구조물의 진동을 흡진하게 된다.

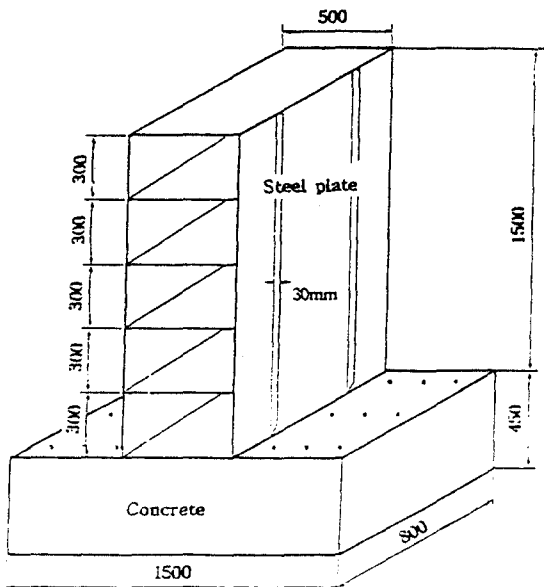
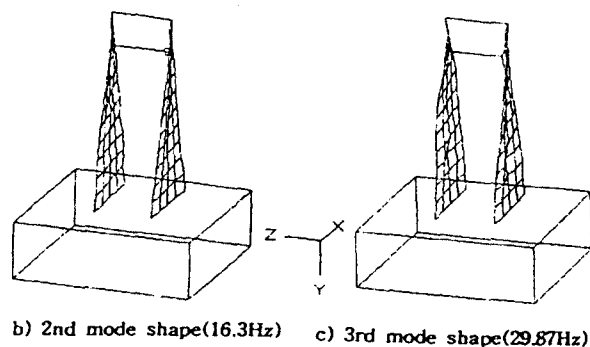
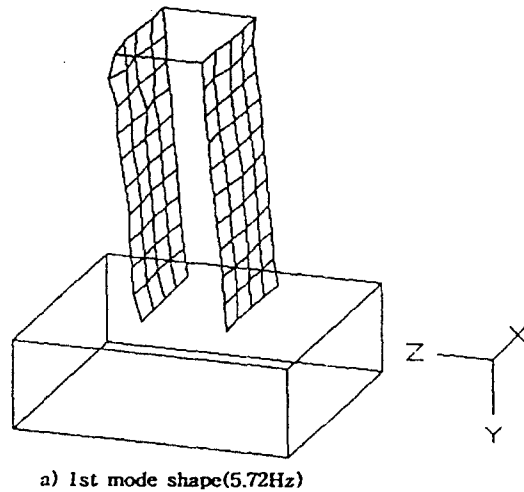


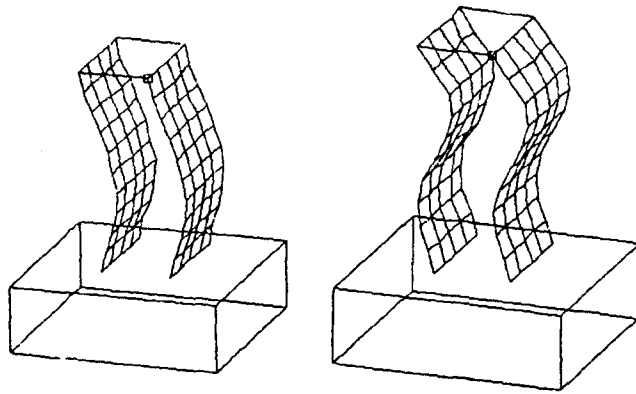
Fig.3.1 The primary structure of vibration absorbing test

구조물의 진동모드는 Fig.3.2에 보인 바와 같이, 흡진기를 구조물의 상부에 설치했을 때 구조물의 고유진동수는 가진측정결과 5.72Hz였고, 이때 감쇠는  $\zeta=0.00633$ 를 얻을 수 있었다.

진동분석은 B&K3550 주파수분석기와 STAR program에 의하여 분석되었으며 그 측정된 주파수 스펙트럼은 Fig.3.3과 같다.

Fig.3.2와 Fig.3.3에서 보이는 바와 같이, 진동구조물의 진동모드는 1차진동은 5.72Hz에서 1차 bending이 나타나고, 2차는 16.3Hz에서 torsion 모드, 3차는 29.87Hz에서 torsion 모드, 4차는 46.7Hz에서 2차 bending, 5차는 74.5Hz에서 3차 bending으로 되는 것을 알 수 있다.





d) 4th mode shape(46.7Hz) e) 5th mode shape(74.5Hz)

Fig.3.2 Experimental mode shape of the primary structure(by STAR)

3.2 가진기

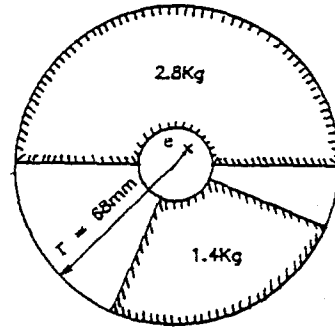
가진 시스템은 불균형 질량부를 회전시키기 위한 가진기용 DC모터와 DC모터의 회전수를 조정하기 위한 control box로서 구성되고 있다.

그 작동 방법은 컴퓨터에서 control box로 원하는 회전수에 대응하는 volt신호를 보내면 DC모터는 원하는 회전수로 회전하게 되어 불균형 질량에 의하여 가진력이 유발하게 된다.

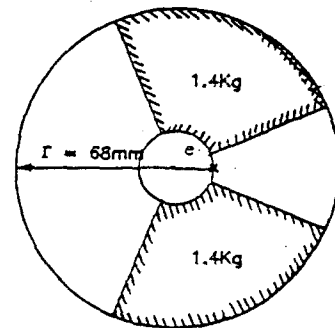
본 연구에서, 가진기는 질량크기가 다른 3가지 종류의 불균형질량의 배치를 바꾸어 장착(Fig.3.3(a), (b),(c))할 수 있도록 설계되어 있는데, 이때 (c)인 경우가 안정된 크기의 가진력이 됨이 확인되었다. 이때 본 가진기의 편심량 크기는  $e = 8.84\text{mm}$ 이다. 가진기의 불균형력에 의한 가진력은 Fig.3.4에 나타난 바와 같이 구조물의 고유진동수인  $5.72\text{Hz}$ 에서 약  $41.8\text{N}$ 크기의 가진력이 발생하게 됨을 알 수 있다.

3.3 중력진자식흡진기

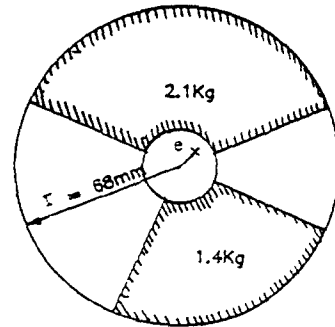
중력진자식 흡진장치의 전체시스템 구성도는 Fig.3.5에 보인 바와 같다. 진동구조물이 가진기에 의하여 임의 진동수로 가진하게 되면, 진동구조물에 부착된 가속도계에 의하여 진동신호가 측정되고 이를 다시 증폭기에 의하여 증폭하여 컴퓨터 내에 장착된 A/D변환기를 거쳐 제어프로그램에 입력하게



eccentricity  $e = 8.46\text{mm}$   
(a)



eccentricity  $e = 15.62\text{mm}$   
(b)



eccentricity  $e = 8.84\text{mm}$   
(c)

Fig.3.3 The arrangement of unbalance weight in a exciter

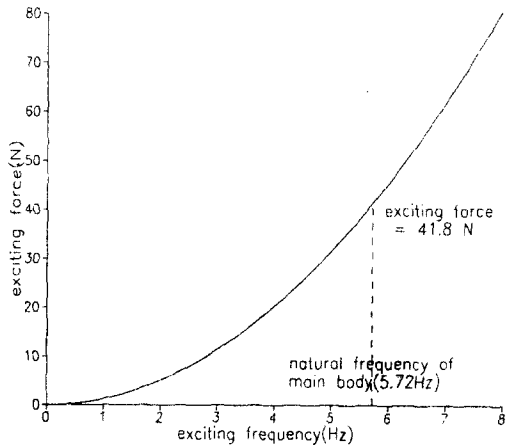


Fig.3.4 Unbalance force of the exciter (in the case of Fig.3.3(c))

된다. 제어프로그램에 의하여 이 신호를 주파수분석하여 구조물의 진동수를 알아내고 이 진동수에 대응하는 중력진자식 흡진장치의 중력진자의 위치가 계산되어 step motor driver에 위치결정 명령을 내리게 되면 계산된 위치까지 중력진자를 움직이도록 step motor가 회전하게 된다. 그 결과 진동구조물의 진동수와 중력진자식 흡진기의 진동수가 최적동조를 이루게 되면서 진동구조물의 진동을 효과적으로 줄일 수 있게 된다.

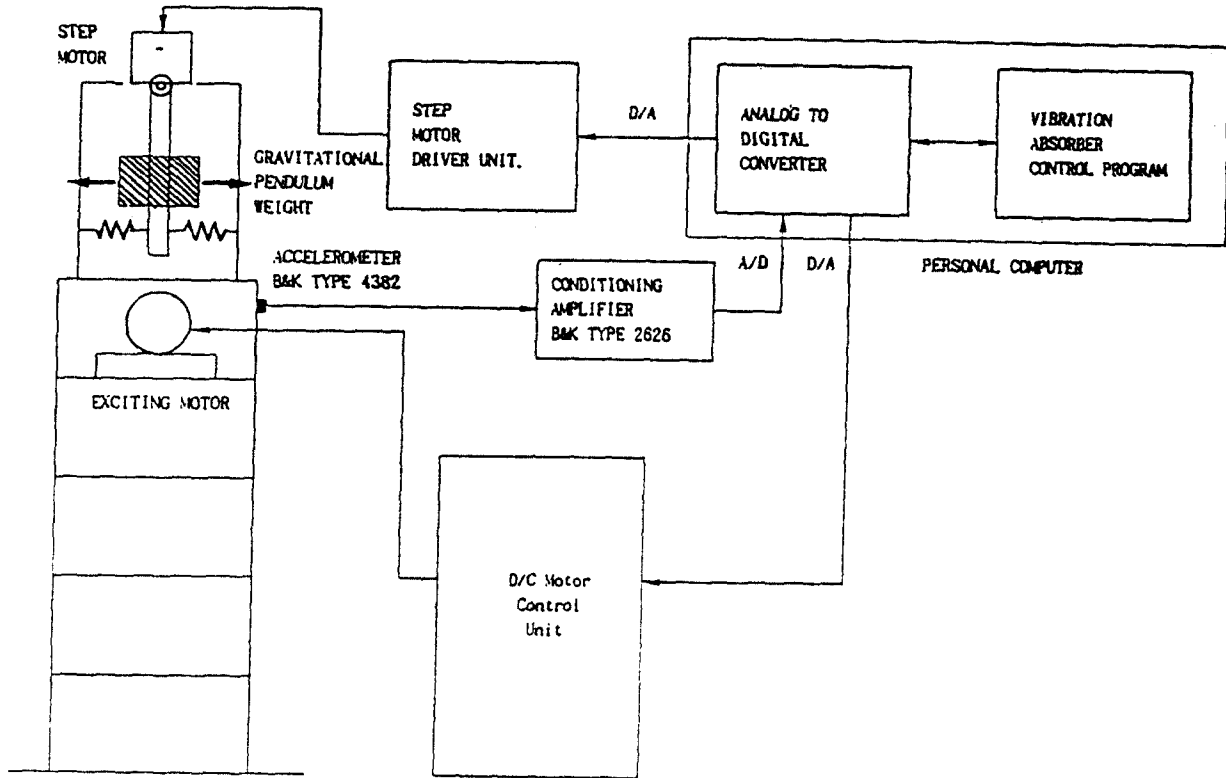


Fig.3.5 The schematic diagram of the gravitational pendulum type vibration absorber

Table.3.1 Characteristics of the gravitational pendulum type vibration absorber

body	450mm×400mm×500mm
Weight	34.5Kgf
Movable Mass	16.5Kg
Mass center from supporting point	197.0mm
Mass moving distance	197~400mm
controlerable range of mass center	197~300mm
spring constant	5.8N/mm
absorbing frequency range	4.8~6.0Hz

본 흡진기의 특성은 Table.3.1과 같고, 그 흡진 주파수범위는 진자지지 스프링의 크기와 중력진자의 크기에 따라 조절이 가능하도록 되어 있다. 본 흡진 주파수계산은 다음 식에 의하여 구할 수 있다.(Fig.3.7 참조)

$$\omega = \sqrt{\frac{g}{l} + \frac{k}{m} \left(\frac{a}{l}\right)^2} \tag{3.1}$$

여기서,

l : 진자지지점과 스프링 부착 위치까지의 거리 (m)

a : 진자의 등가질량위치에서 지지점까지의 거리 (m)

m : 진자의등가질량(kg)

g : 중력가속도 (9.8m/s<sup>2</sup>)

k : 진자지지 스프링정수 (N/m)

식(3.1)에서 알 수 있는 바와 같이, 흡진주파수  $\omega$  는  $a, m, k$  에 좌우된다. 따라서 흡진대상물의 크기에 따라 흡진기의 고유진동수를 조정하기 위하여 여기서는 진자지지 스프링정수  $k$  에 의하여 사전에 wh 조정을 한 후, 제어 program에 의하여 중력진자의 위치를 제어함으로써 동조할 수 있도록 하였다.

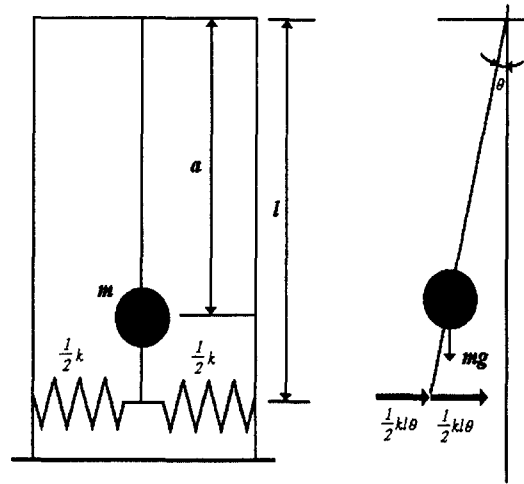


Fig.3.6 Mathematical model of gravitational pendulum type vibration absorber

### 3.4 원심진자식흡진기

원심진자식 흡진장치는 진동구조물 위에 설치된 원심진자의 고유진동수를 구조물의 진동수와 일치시켜, 구조물의 진동을 줄일 수 있는 원리를 이용한 것인데, 진동구조물과 원심진자의 고유진동수를 일치시키기 위하여 원심진자의 rpm을 제어하게 된다. 원심진자식 흡진장치의 전체시스템 구성도는 Fig.3.7과 같다.

중력진자식흡진기와 마찬가지로, 진동구조물이 가진기에 의하여 주어진 진동수로 가진하게 되면, 진동구조물에 부착된 가속도계에 의하여 진동신호가 측정되고, 이를 증폭기에 의하여 증폭된 신호가 컴퓨터 내에 장착된 A/D 변환기를 통하여 제어프로그램에 입력되어 주파수분석이 되면 구조물의 진동수를 판단하게 되고 이 진동수에 대응하는 원심진자의 rpm을 계산, 이를 servo motor driver로 rpm결정 명령을 내리게 되면 servo motor가 명령회전수로 작동하게 된다. 그 결과 진동구조물의 진동수와 원심진자의 고유진동수가 일치하게 되면 최적동조를 이루게 되어 진동구조물의 진동을 줄일 수 있게 된다.



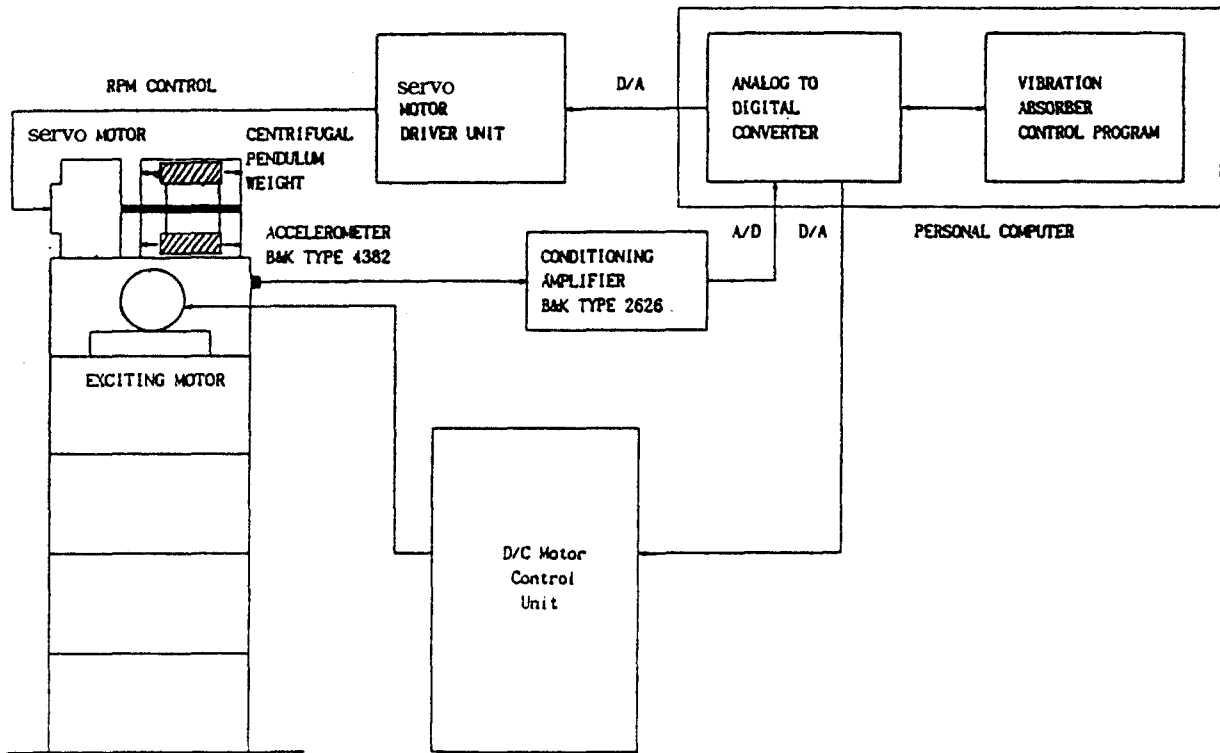


Fig.3.7 The schematic diagram of the centrifugal pendulum type vibration absorber

Table.3.2 Characteristics of the centrifugal pendulum type vibration absorber

body	220mm×220mm ×230mm
weight	64.20kgf
centrifugal pendulum weight	0.626×4=2.512kgf
pendulum arm length	40mm
additional mass	2.02×4=8.08kgf
motor	serbo motor
absorbing frequency range	2Hz~10Hz

원심진자식 흡진기의 기본적인 특성자료는 Table.3.2와 같고, 원심진자부분의 내부구조도면은 Fig.3.8에 보인 바와 같다. 기본적인 주파수계산은 다음 식에 의하여 할 수 있다.

$$\omega = \Omega \sqrt{\frac{s}{l}} \tag{3.2}$$

여기서,

s : 질량중심에서 회전축중심까지의 거리 (m)

l : 원심진자의 길이(m)

Ω : 원심진자의 회전축 각속도(rad/s)

식(3.2)에서 알 수 있는 바와 같이, s와 l는 일단 제작되면 원심진자식 흡진기에 있어서 기지인 값으로 되고, 단지 원심진자의 회전축 각속도 Ω에 의하여 원심진자의 고유진동수 ω가 조정되게 된다.

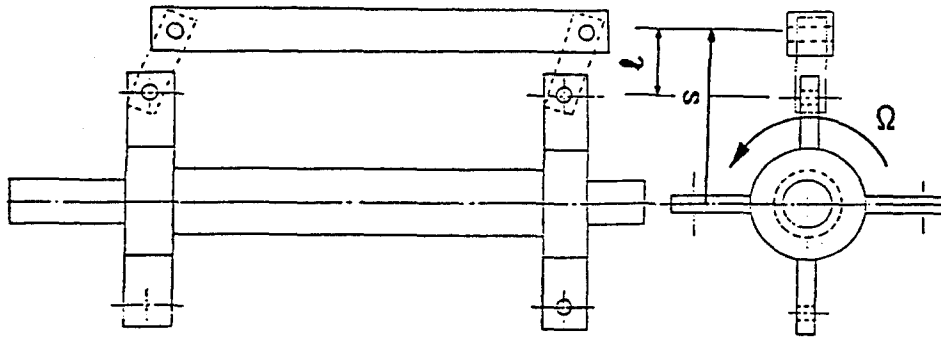


Fig.3.8 Mass and rod of the centrifugal pendulum type vibration absorber

**4. 흡진기 성능시험**

**4.1 중력진자식 흡진기의 흡진성능**

식(3.1)에서 알 수 있는 바와 같이, 중력진자식 흡진기의 중력진자의 위치에 따른 고유진동수  $\omega$ 의 조정범위가 진동구조물의 고유진동수  $\nu_0$ 와 접근할 수 있도록 하기 위하여는 중력진자식 흡진기에 부착된 진자지지 스프링정수의 크기를 적절히 조정해야 한다.

본 연구에서는 진자지지 스프링정수의 크기가 다른 4가지의 스프링을 중력진자식 흡진기에 부착하여, 각 스프링을 부착했을 경우에 대한 중력진자의 위치에 따른 중력진자의 고유진동수  $\omega$ 를 계측하였다.

특성을 조정하는 진자지지 스프링정수의 크기에 따라 spring type 1, spring type 2, spring type 3, spring type 4의 동적특성을 보인 것이다. 그 중에서 본 진동구조물의 고유진동수와 가장 상응하는 스프링은 spring type 1이다. Fig.4.1은 위에서 고려된 진자지지 스프링(spring type 1)을 사용하여 중력진자의 위치를 진동구조물의 고유진동수 범위에 들어가도록 한 상태에서 진동구조물에 부착되어 있는 가진기로서 진동구조물의 고유진동수 근방인 4Hz~6Hz로 가진시키고, 중력진자식 흡진기를 가동했을 때와 가동하지 않았을 때의 진동구조물에서의 진동응답을 비교하여 흡진기의 흡진특성을 보여 준 것이다. 그 결과, 진동구조물의 고유진동수 5.72Hz 근방에서 흡진효과가 약 95%정도로 줄일 수 있음이 확인 되었다.

Table 4.1 Characteristics of connecting spring

	spring constant(k)	absorbing frequency range(Hz)
spring type 1	5.8N/mm × 2	4.8Hz ~ 6.0Hz
spring type 2	5.9N/mm × 2	5.0Hz ~ 6.2Hz
spring type 3	9.3N/mm × 2	5.4Hz ~ 6.6Hz
spring type 4	20.3N/mm × 2	9.1Hz ~ 12.1Hz

Table.4.1은 중력진자식 흡진기의 고유진동수 크기

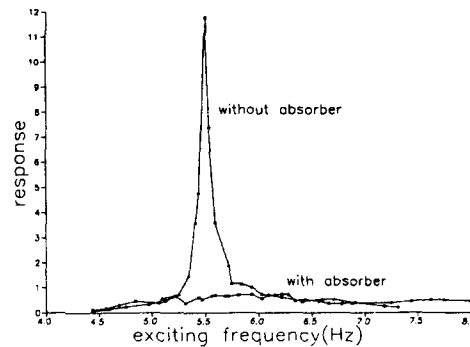


Fig.4.1 The primary structure vibration of the gravitational pendulum type vibration absorber off and on condition

4.2 원심진자식 흡진기의 흡진성능

중력진자식 흡진기에서의 제진주파수 범위는 장착되는 진자지지 스프링정수에 의하여 제한되는 단점을 가지고 있는 반면 원심진자식 흡진기의 제진주파수 범위는 식(3.2)에서 알 수 있는 바와 같이 장착된 servo motor의 최대회전수까지로 되므로 그 범위가 매우 넓다는 장점을 가지고 있다.

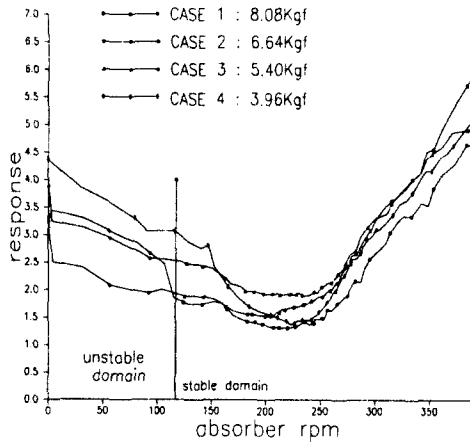


Fig.4.2 The primary structure vibration for the changing centrifugal pendulum masses

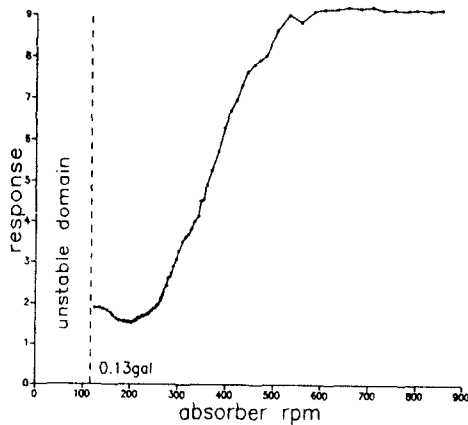


Fig.4.3 Absorbing effect of centrifugal pendulum type vibration absorber (centrifugal mass=8.08kgf)

따라서 원심진자식 흡진기에서의 중요한 사항은 흡진력의 크기이다. 흡진력은 원심진자의 질량과 회전속도의 크기에 따라서 결정된다. 본 연구에서는 이러한 특성을 확인하기 위하여 원심진자의 질량크기가 다른 4종류에 대한 흡진성능을 확인하여 보았다. 이 원심진자 질량의 종류는 Table.4.2에 보이는 바와 같고, 각 질량을 원심진자로 하여 흡진성능 시험을 수행한 결과는 Fig.4.2에 보인 바와 같다.

Table.4.2 The centrifugal mass cases

centrifugal mass cases	weight
case 1	2020g × 4 = 8.08kgf
case 2	1660g × 4 = 6.64kgf
case 3	1350g × 4 = 5.40kgf
case 4	990g × 4 = 3.96kgf

Fig.4.2는 가진주파수를 진동구조물의 고유진동수인 5.72Hz로 고정시킨 상태에서 원심진자식 흡진기의 진자질량의 크기와 회전속도의 rpm을 변동시키면서 진동구조물의 진동을 측정하는 것이다. 이때 흡진율이 가장 큰 case 1의 경우를 본 원심진자의 질량으로 채용하였다.

이 경우 원심진자의 흡진효과가 거의 없는 상태를 얻기 위하여 원심력의 크기를 증가시켜 확인하여 본 결과, 이에 상응하는 원심진자의 회전수가 약 850rpm이상임이 확인되었다. 그리고, 이때 구조물의 가속도레벨은 약 9.0m/s<sup>2</sup>로 측정되었다. 이 경우 본 흡진기의 최적흡진상태에서의 진동레벨은 1.29m/s<sup>2</sup>로 측정되었다. 따라서 원심진자식 흡진기의 흡진율은 약 88%로서 매우 양호한 성능을 가지는 것을 알 수 있다.

5. 흡진기 제어방법

5.1 제진범위 결정방법

5.1.1 중력진자식 흡진기의 제진범위

중력진자식 흡진기의 제어를 위하여 처음으로 고려되어야 할 것은 4.1절에서 언급한 바와 같이, 진동구조물의 진동모드들 중에서 흡진을 원하는 진동모드에 대응하는 진동수를 포함하는 범위를 가지도록 중력진자식 흡진기에 부착되는 진자지지 스프링정수

의 크기를 선택하여야 한다. 본 연구에서는 진동구조물의 1차진동 모드의 고유진동수는 5.72Hz였으므로 이 진동수에 상응하는 스프링정수 5.8N/mm인 spring type 1을 부착하였다.

### 5.1.2 원심진자식 흡진기의 제진범위

원심진자식 흡진기의 제진범위는 servo motor의 회전속 rpm 변화에 따라 결정되는 것이므로 그 제진범위는 중력진자식 흡진기의 경우에 비하여 매우 크다 할 수 있다. 그러나 흡진기자체의 구조적인 안정성을 충분히 보장할 수 있는 범위까지를 제진범위로 하는 것이 좋다. 따라서 본 연구에서는 850rpm까지를 원심진자식 흡진기의 안정성이 보장되는 것으로 하였다. 이때 원심력이 중력보다 작은 경우에는 원심진자의 거동은 매우 불안정하게 되기 때문에 이보다 높은 회전수로 안전가동하도록 하였다.

본 연구에서는 4.2절에서 언급한 바와 같이 가장 흡진율이 좋은 경우인 case 1를 채택하였고, 이때 원심진자의 회전수에 대응하는 원심력이 중력과 같은 rpm은 다음식으로 계산할 수 있다.

$$rpm = \frac{60}{2\pi} \sqrt{\frac{g}{r}} \quad (5.1)$$

여기서,  $g$  : 중력가속도 ( $9.8m/s^2$ )

$r$  : 회전축으로부터 원심진자의

질량중심위치까지의 거리(65.231mm)

식(5.1)로 부터 본 원심진자식 흡진기의 회전수 허용범위는 117.04rpm~850rpm임이 계산되고, 이에 대응하는 원심진자의 제진범위는 식(3.2)에 대입하면 2.49Hz~18.09Hz임을 알 수 있다.

### 5.2 주파수분석

진동구조물이 가진기에 의하여 가진이 이루어지면 진동구조물에 부착된 가속도계로서 진동계측이 이루어지게 되고, 이 신호를 주파수분석하여 진동구조물의 진동수를 알아내게 되는데, 이때 주파수축의 frequency resolution ( $\Delta f$ )을 결정하기 위하여는 진동구조물의 감쇠계수를 고려하여야 한다. 본 연구에서 적용되고 있는 진동구조물의 계측된 감쇠계수는  $\zeta=0.00633$ 로서 비교적 그 감쇠가 작기 때문에 진동구조물의 고유진동수근방에서 진폭의 크기가 급

격하게 변하게 된다. 따라서 주파수분석에서는,  $\Delta f$ 를 작게 해야한다. 그러나  $\Delta f$ 가 작아지게 되면 측정시간이 길어지게 된다. 따라서 이러한 두가지 상반된 성질을 잘 보완할 수 있는  $\Delta f$ 를 선택할 필요가 있다. 본 연구에서 작성된 제어프로그램에서는  $\Delta f$ 를 0.1Hz로 하고, 10초간의 측정된 time data를 분석하는 것으로 하였다. 이때 sampling frequency는 102.4Hz로 하였다. 그러나 통계적 안정성을 위하여는 time weighting의 overlap에 의하여 averaging 하여야 한다. 본 연구에서는 time weighting은 hanning weighting으로 하고 overlap 비율을 95%로 하였다. 따라서 30초동안 3072개의 time data를 41번의 averaging을 수행하여 주파수분석하는 것으로 된다.

### 5.3 제진제어 방법

#### 5.3.1 중력진자식 흡진기의 제진제어방법

중력진자식 흡진기는 장착되는 진자지지 스프링의 강도에 따라 제진범위가 결정되게 된다. 본 연구에서는 개발된 제어프로그램에서 선택된 진자지지 스프링강도가 5.8N/mm인 것으로서, 이를 중력진자식 흡진기에 장착했을 때의 그 제진범위는 4.8125Hz~6.0625Hz가 된다. 따라서 제어프로그램에서는 이에 대응하는 중력진자의 위치를 계산하게 된다. 이때 중력진자식 흡진기의 고유진동수와 중력진자의 위치간의 관계식은 (3.1)을 사용하였다. 그러나 (3.1)식을 사용하기 위해서 기본적으로 알아야 할 파라미터들은 엄밀한 의미에서 정확하게 구하기가 어렵기 때문에 실험에 의하여 이를 구하는 것이 바람직하다고 본다. 이를 위하여 Fig.5.1에 보인 바와 같이 중력진자의 위치에 따른 중력진자식 흡진기의 고유진동수를 실험에 의하여 구하고, 이 실험 data를 linear curve fitting에 의하여 일차함수로 나타낸 식이 다음과 같다.

$$F_e = 0.102 Y_m + 4.941 \quad (5.2)$$

여기서,  $F_e$  : 측정된 가진주파수(Hz)

$Y_m$  : 중력진자의 위치(mm)

식(5.2)를 제어프로그램에서 적용하고 가진주파수를 찾아내면 바로 그 주파수에 대응하는 중력진자의 위치를 계산할 수 있다. 이 위치에 대한 계산이 완료

되면 제어프로그램은 A/D 변환기를 통하여 step motor driver로 일정시간동안 작동명령을 내리게 되면 step motor가 회전하여 중력진자를 원하는 위치까지 이동시키게 된다.

5.3.2 원심진자식 흡진기의 제진제어방법

원심진자식 흡진기의 제진범위는 앞에서 언급한 바와 같이, 2.49Hz~18.09Hz의 범위이다. 이 범위 내에서 최대치를 가지는 주파수성분을 찾아내고 이에 대응하는 회전수로 serbo motor를 회전시키게 된다. 이때 주파수와 serbo motor 회전수간의 관계는 (3.2)식을 사용하게 된다. (3.2)식에서 사용되는 파라미터중 s와 l은 질량의 종류에 따라 구하는 것은 쉽고 그 정도도 만족함을 알 수 있다. 그러나 기계적인 차원에서, 원심진자를 지지하는 연결조인트에서의 마찰력의 영향으로 가진주파수와 원심진자식 흡진기

의 고유진동수를 완전하게 일치시키기가 어려움을 알 수 있다. 그러나 이 영향은 원심진자의 진자지지 부분인 연결조인트부의 마찰을 극소로 하면 해소하게 될 수 있을 것으로 예측되는 것으로 보아 본 연구에서는 이 영향에 대하여는 고려하지 않았다. 따라서 (3.2)식을 사용하면 다음 식으로 된다.

$$rpm = \frac{60}{1.277} F_e \tag{5.3}$$

여기서, rpm : 결정된 serbo motor 회전수  
 $F_e$  : 측정된 구조물의 진동수(Hz)

식(5.3)에서 가진주파수에 대응하는 흡진기의 rpm이 바로 계산되고, 제어프로그램에서는 이 rpm에 대응하는 voltage신호를 A/D 변환기를 통하여 serbo motor driver로 보내게 되면 serbo motor가 그 회전수로 회전하게 된다.

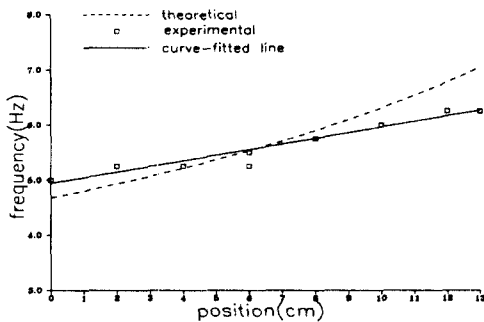


Fig.5.1 The relationship between pendulum mass position and frequency of gravitational pendulum type

6. 흡진기 제어프로그램

6.1 프로그램의 개요

본 연구에서 개발된 흡진기 제어프로그램은 앞에서 언급한 바와 같은 제진제어방법을 적용하여 진동 구조물의 임의의 가진진동수에 대해서도 그 진동수에 대응하는 최적의 흡진기 제어가 가능할 수 있도록

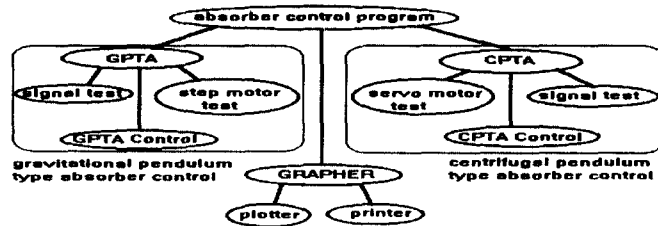


Fig.6.1 The schmatic diagram of absorber control program

록 작성 하였다. 그리고 이에는 흡진시스템의 기본적인 자료를 얻어내는 서브루틴, 제진시스템의 구동테스트를 하기 위한 서브루틴, 흡진기의 지속적인 제진 제어를 위한 서브루틴등을 포함하고 있다. 흡진기 제진 제어 서브루틴이 실행되는 동안에는 컴퓨터그래픽에 의하여 진동구조물의 진동수가 변동하는 과정과 흡진기제진 과정을 잘 알 수 있도록 하였다. 본 프로그램의 전체적인 구성도는 Fig.6.1에서 보이는 바와 같다. 이 프로그램에는 중력진자식 흡진기의 제어 및 원심진자식 흡진기의 제어를 메뉴방식으로 선택하여 구동될 수 있도록 하였다.

6.2 흡진기제진제어 서브루틴

흡진기 제어를 위하여 적용된 제어서브루틴의 흐름도는 중력진자식 흡진기의 경우는 Fig.6.2에, 원심진자식 흡진기의 경우는 Fig.6.3에 각각 나타내었다.

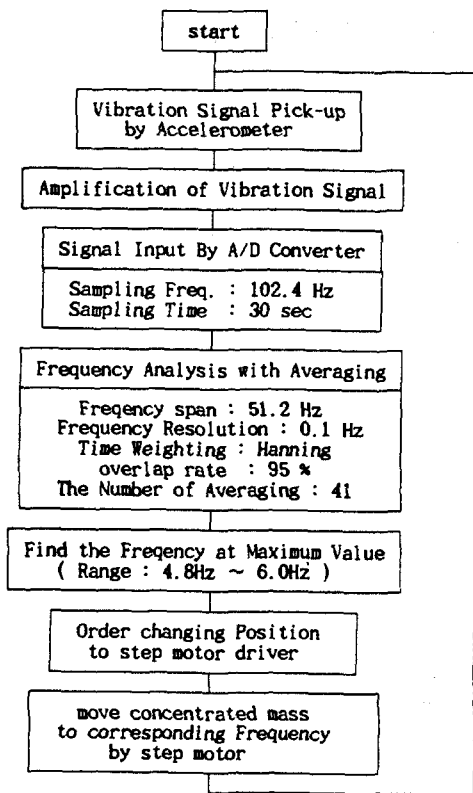


Fig.6.2 Control routine of gravitational type absorber(GPTA)

구체적으로 언급하면 중력진자식 흡진기의 경우는 진동구조물의 진동신호가 A/D 변환기를 통하여 제어프로그램에 입력되면 주파수분석하게 된다. 이때 이 주파수에 대응하는 중력진자의 위치를 구하기 위해서는 (5.2)를 적용하면 된다. 이 위치에 대한 명령은 P/C에서 step motor driver로 보내지게 되어 step motor가 회전하게 되면 계산된 위치로 중력진자를 움직이게 된다. 이와같은 과정은 가진기가 작동하는 동안 연속적으로 반복되게 된다. 신호를 받아 계산된 위치까지 중력진자를 움직이기까지의 하나의 과정은 약 40초가량의 시간(신호입력 30초, 분석 및 위치이동 약 10초)이 소요된다.

원심진자식 흡진기의 경우는 진동신호를 입력하여 주파수분석하는 과정까지는 중력진자식의 경우와 같고, 최대값을 가지는 주파수성분을 구하여 이에 대응하는 rpm은 계산식 (5.3)을 적용하여 최적동조를 이루게 되는데, 이때 2.5Hz보다 작은 가진진동수에

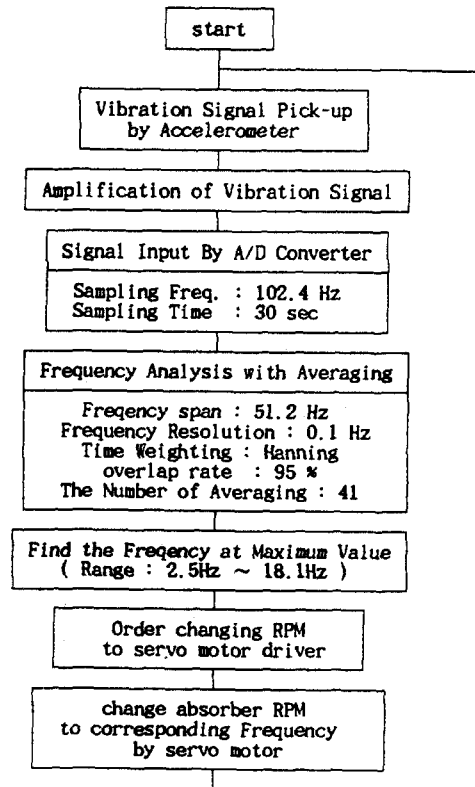


Fig.6.3 Control routine of centrifugal type absorber(GPTA)

대하여는 지속적인 가동이 가능하게 항상 117rpm으로 유지가 되도록 회전시켜 둔다. 그리고 최적동조를 이루게 되는 흡진기의 회전수가 확인되면 이 명령을 servo motor driver로 보내게 되어 servo motor가 그 회전수로 회전하게 된다. 이와 같은 과정은 가진기가 작동하는 동안 연속적으로 반복하게 된다. 신호를 받아 계산된 rpm으로 회전시키는데 이때 소요되는 시간은 약 36초(신호입력 30초, 분석 및 rpm제어 6초)이다.

6.3 주파수 추종성능실험

수립된 제어프로그램을 실행시키고 중력진자식 흡진기를 가동시킨 상태에서 가진기의 rpm을 변화시키면서 진동치를 측정한 것이 Fig.6.4이다. 흡진율은 약 95% 이상의 수준으로 매우 양호한 흡진율을 보이고 있다.

또 원심진자식 흡진기를 가동시키고 가진진동수를 변화시키면서 수행한 제어결과는 Fig.6.5에 보이는 바와 같다. 여기서도 양호한 흡진성능을 가지는 것을 알 수 있다. 흡진율은 약 88%에 이르고 있다.

Fig.6.6에서는 원심진자식 흡진기를 850rpm으로 가동시키다가 제어프로그램을 구동할 때 진동구조물의 진동레벨이 줄어드는 양상을 보여주고 있다. 그림에서 알 수 있는 바와 같이 계산된 rpm으로 제어한 후 약 3초만에 진동레벨이 현격히 줄어드는 것을 알 수 있다.

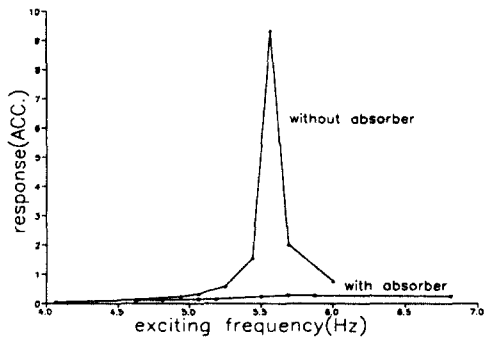


Fig.6.4 Absorbing performance of gravitational pendulum type vibration absorber by control program

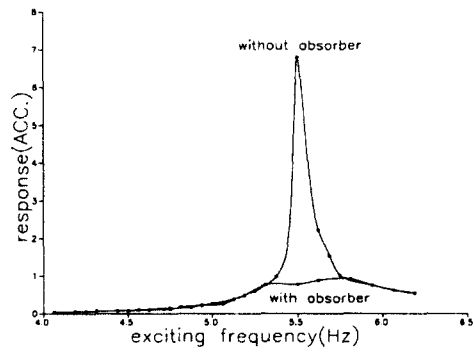


Fig.6.5 Absorbing performance of centrifugal pendulum type vibration absorber by control program

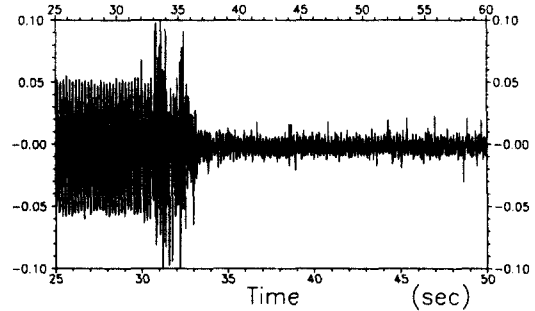


Fig.6.6 Time history in control test of centrifugal pendulum type absorber

7. 고 찰

본 연구에서 실험용 중력진자식 흡진기와 원심진자식 흡진기를 설계제작하여 이를 실험을 통하여 알아 본 결과 비교적 좋은 흡진성능을 가지게 됨을 확인할 수 있었다. 이때 다음과 같은 두가지 흡진기에 대한 특성을 알아 볼 수 있었다.

첫째, 원심진자식 흡진기에 있어서 질량크기의 영향은 질량이 커짐에 따라 흡진효율이 크게 향상되는 것을 알 수 있다. 따라서 흡진율을 향상시키기 위하여는 흡진기의 질량의 크기를 크게 할 필요가 있는데, 최적의 질량크기는 가진력과 흡진력이 같도록 하는 조건을 만족시키는 상태에서 결정하여야 한다.

그러나 일반적으로 가진위치가 흡진위치가 일치하지 않으므로, 주진동모드를 가지는 주파수에서 가진기가 발생하는 가진력이 흡진위치까지 전달되는 전달비율을 구하기 위하여 가진위치와 흡진위치사이의 전달함수가 고려되어야 한다.

바와 같이, 최적흡진을 위하여 계산된 질량크기는 대략 case 2에 해당하는 6.7kg인데 실제 이보다 무거운 case 1에 해당되는 8.08kg에서 더 좋은 흡진율을 보이고 있는 것을 알 수 있다. 이는 질량크기가 6.7kg인 원심진자식 흡진기의 원심진자가 41.8N 가진력에 대한 응답이  $6.23\text{m/s}^2$ 과 달라지게 되므로 흡진력도 함께 변하기 때문인 것으로 생각된다. 또 Fig.6.5에서 보이는 바와 같이, 구조물의 진동이 어느정도의 가진주파수범위까지는 흡진기 가동전후에 있어서 거의 같다가 마찰력보다 원심진자의 축방향 이동력이 커지는 단계부터는 흡진효과가 크게 발휘

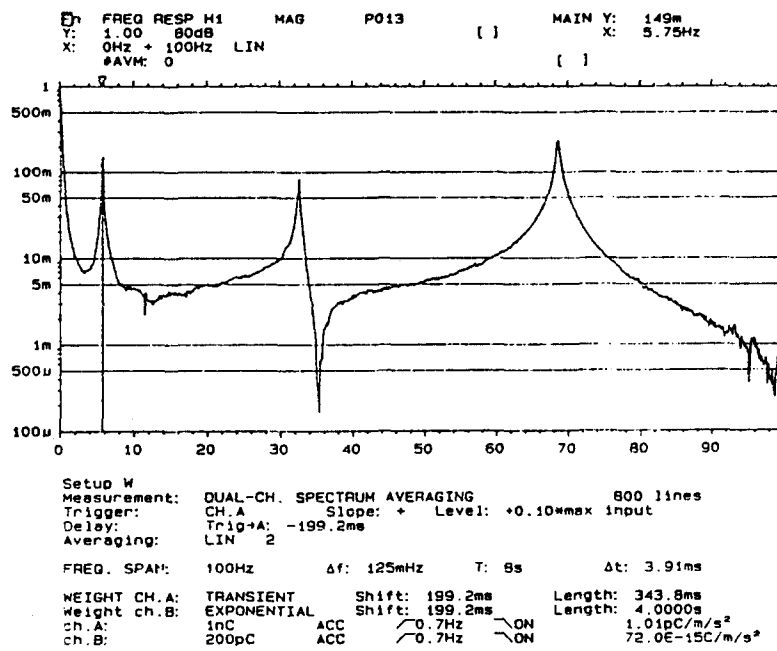


Fig.7.1 Experimental transfer function between exciting point and absorbing

Fig.7.1은 진동구조물의 가진점에서 충격가진을 하고, 동시에 흡진위치에서의 응답을 측정하여 구한 전달함수(FRF : frequency response function)이다. 그림에서 알 수 있듯이 진동구조물의 1차고유진동수인 5.75Hz에서 단위가진력에 의한 흡진점에서의 응답은  $0.149\text{m/s}^2/\text{N}$ 으로 계측되었다. 이때, 가진기는 진동구조물의 1차고유진동수에서 41.8N의 가진력으로 가진시키게 되는데, 이때 Fig.4.2에서 보이는

하게 되는 경향이 일어나게 됨을 알 수 있다. 본 연구에서는 마찰력의 영향을 진동구조물의 공진주파수 근방에서는 무시할 수 있다는 근거에서 무시하였다. 그리고 Fig.3.4와 Fig.3.5에서 보인 바 있는 가진기에서 발생하는 힘은 제작된 가진기중에 가진력을 발생시키기 위하여 제작된 편심질량부에 의해 일어나는 가진력이다.

둘째로, 중력진자식 흡진기에 있어서도 중력진자



의 크기는 흡진력의 크기에 주로 영향을 미친다. 중력진자식 흡진기는 중력진자의 크기를 9.5Kg과 16.5Kg의 두가지 종류로 바꾸어 달 수 있도록 제작되어 있는데, 중력진자의 크기를 9.5Kg로 했을 경우와 16.5Kg로 했을 경우에 있어서 제진범위는 각 스프링에 있어서 모두 약 0.5Hz정도씩 차이가 있음이 확인되었다. 그리고 이때 중력진자의 크기를 9.5Kg으로 하였을 경우는 16.5Kg으로 한 경우에 비하여 흡진율이 10%이상 저하하게 됨이 확인되었다.

따라서 중력진자식 흡진기의 제진범위를 흡진율의 저하를 줄이면서 변화시킬 수 있는 요소는 진자지지 스프링과 중력진자의 위치이다. 이때 중력진자의 위치는 제어대상이 되므로, 제진범위를 결정하는 데는 진자지지 스프링만으로도 가능할 것으로 본다.

그러므로 중력진자식 흡진기를 실제 적용하는데 있어서 가장 중요한 것은 진동구조물의 제진대상 고유주파수근방에서 중력진자식 흡진기의 제진범위를 결정할 수 있게 하는 스프링을 사용하는 것이다. 그리고 중력진자식 흡진기에 있어서도 가진력과 흡진력에 대한 정보를 더 정확하게 확보되면 최적의 중력진자크기에 의한 최적흡진을 이룩할 수 있다.

본 연구에서 개발된 제어프로그램을 사용하여 실제 제작된 중력진자식 흡진기 및 원심진자식 흡진기에 적용한 결과 Fig.6.4와 Fig.6.5에서 보이는 바와 같이 비교적 우수한 주파수추종성을 가지게 됨을 알 수 있다. 따라서 실제 흡진기에 본 연구에서 개발된 제어프로그램을 적용할 때 진동구조물의 변화하는 진동수를 지속적으로 추적하여 흡진할 수 있게 될 것으로 본다. 그러나 상용화 관점에서는 더욱 많은 계통적인 실험을 수행하면서 동적특성등의 기능들을 확보할 필요성이 있다. 그리고 지속적인 주파수추종성 때문에 유발되는 위치제어의 시간에 따른 정도저하등의 보완책이 동시에 보완되어야 할 것으로 본다.

## 8. 결 론

본 논문에서는 선박 상부구조물의 진동을 방지하기 위한 실용화의 일환으로 두가지 타입의 소형동흡진기를 제작하고 이를 제어할 수 있는 흡진기제어시스템을 구성하여 효과적인 흡진성능 여부를 확인하여 본 결과 다음과 같은 결론을 얻을 수 있었다.

1) 제작된 중력진자식 흡진기는 실험결과 95%의 우수한 흡진성능을 가지고, 원심진자식 흡진기에 있어서도 88%의 비교적 우수한 성능을 가지게 됨을

알 수 있었다.

2) 흡진기제작시 중력진자식에서는 이에 적절한 진자지지 스프링의 선택을, 원심진자식에서는 원심진자의 연결조인트부에서의 마찰력을 최소로 하기 위한 제작상의 정밀도확보가 진동제어효과에 크게 영향을 미치게 됨을 알 수 있었다.

3) 개발된 본 중력진자식과 원심진자식 흡진기를 제어할 수 있는 흡진기 제어프로그램에 의하여 지속적으로 변경되는 상부구조물의 진동수의 추적이 가능함이 확인되었다.

## 후 기

본연구는 1993~1994년도 학술진흥재단, 삼성중공업(주)과 한국기계연구원의 지원에 의하여 이루어진 것으로서 연구비를 지원해주신 기관 여러분에게 감사의 뜻을 표하는 바이다.

## 참 고 문 헌

- [1] Y. Yoshida, "船體上部構造物の防振設計および防振装置の關する研究", Phd. thesis, 東京大學, 1986.
- [2] 谷田宏次, 吉田靖夫, 松本互平, 近藤潔, "動吸振器について", 日本造船學會誌, 第707號, 1988年 5月.
- [3] P. A. Farrell, "Reduction of Hull Vibration in a Landing by Means of a Vibration Absorber", RINA, 1980.
- [4] Hydrodynamic Vibration Damper, Shipping World and Ship Builder, May 1981.
- [5] 松浦義一, 松本互平, 水内充, 有馬健次, 城市浩, "動吸振器による振動防止法に關する研究(機械式動吸振器の場合)", 關西造船學會誌, 第197號, 1985.6
- [6] 松浦義一, 松本互平, 水内充, 有馬健次, 城市浩, "動吸振器による振動防止法に關する研究(流體式動吸振器の場合)", 關西造船學會誌, 第199號, 1985.12.
- [7] K. Kiyoshi, O. Tohru, S. Hirokazu, "固有振動數の調整可能な動吸振器による船體上部構造の制振について", 日本造船學會論文集, 第162號, 1987.

- [8] Y. Yoshida, S. Yamauchi, K. Tanita, and M. Maeda, "Development of Cetrifugal Pendulum Absorber for the Reduction of Ship Superstructure Vibration", 日本關西造船協會, 第202號, 1986年9月.
- [9] 박철희, 송석홍, 신현재, 홍성철, "비선형동흡진기의 동적거동에 관한 연구", 소음진동공학회지, 제3권제2호, 1993.
- [10] 김진태, "선체상부구조물의 동조수동형 동흡진기개발", 부산대학교 석사학위논문, 1992.2.
- [11] Y.Takeda, H.Sasajima, Y.Koike, K. Tanita, N. Takahashi, and T.Iwanami, "Developement Active Mass Damper for Ships by Hydrodynamic Control", 日本造船學會論文集, 1994年5月.
- [12] 엄재광, "동흡진기의 실용화를 위한 선형 및 비선형특성에 관한 연구", 부산대학교 석사학위논문, 1994.2