

ALC 성능 및 구조적 사용

The Performance of ALC and Its Usage in the Structure



최 광 호*



윤 상 문**



신 영 수***

1. 머리말

1.1 일반사항

ALC는 Autoclaved Lightweight Concrete(경량기포콘크리트)의 약어로 시멘트, 생석회등의 석회질 원료와 규사, 고로슬래그, 플라이애쉬등의 규산질 원료를 주 원료로 하여 적당량의 물과 발포제 및 혼화재료를 혼합하여 autoclave속에서 고온 고압으로 증기양생된 다공질의 콘크리트를 말한다. ALC는 생산업체에 따라 다소 물성의 차이가 있으나 경량, 단열, 차음등의 성능을 가진 다기능 건축재료로서 주로 블록형태나 칠근으로 보강된 판 형태로 제작되어 내·외벽블록, 보, 바닥 및 벽판으로 사용되고 있다.

국내에서는 아파트 간막이벽이나 공장 외벽등에 사용하고 있으며 연립주택, 농촌주택등의 구조체로 용도를 넓히기 위해 노력하고 있으나 아직도

ALC는 구조적으로 취약하다는 선입견 때문에 사용이 제한되고 있다. 그러나 독일이나 일본등 외국에서는 ALC가 가지고 있는 유리한 물성을 이용하여 구조재로 다양하게 사용되고 있으며 구조적 문제가 제기된 바 없다. 따라서 본고에서는 ALC의 제조과정과 성능을 국내 및 일본규격에 따라 고찰하고, 우리나라 ALC설계기준이 제정중에 있으므로 비교적 ALC가 구조재로 널리 사용되고 있는 독일기준(DIN 1053, DIN 4223)을 바탕으로 미국, 일본의 ALC관련 기준(ACI-ASCE 530, 일본 ALC기준)과 비교, 검토하여 구조적 안전성과 안정성(stability)을 확보할 수 있는 방법을 기술한다.

1.2 ALC의 제조 및 물리적 특성

1.2.1 ALC 제조공정

ALC 제조공정은 석회질, 규산질 원료와 기포제 및 혼화재를 주원료로 물과 혼합하여 슬러리(slurry)를 만든 후 일정한 규격대로 절단하여 고온 고압(180℃, 10 kg/cm²)의 autoclave에서 증기양생 시키는 과정으로 그림 1과 같다.

* 정회원, 쌍용건설 기술연구소, 공학박사
** 쌍용건설 기술연구소, 연구원
*** 정회원, 쌍용건설 기술연구소, 공학박사

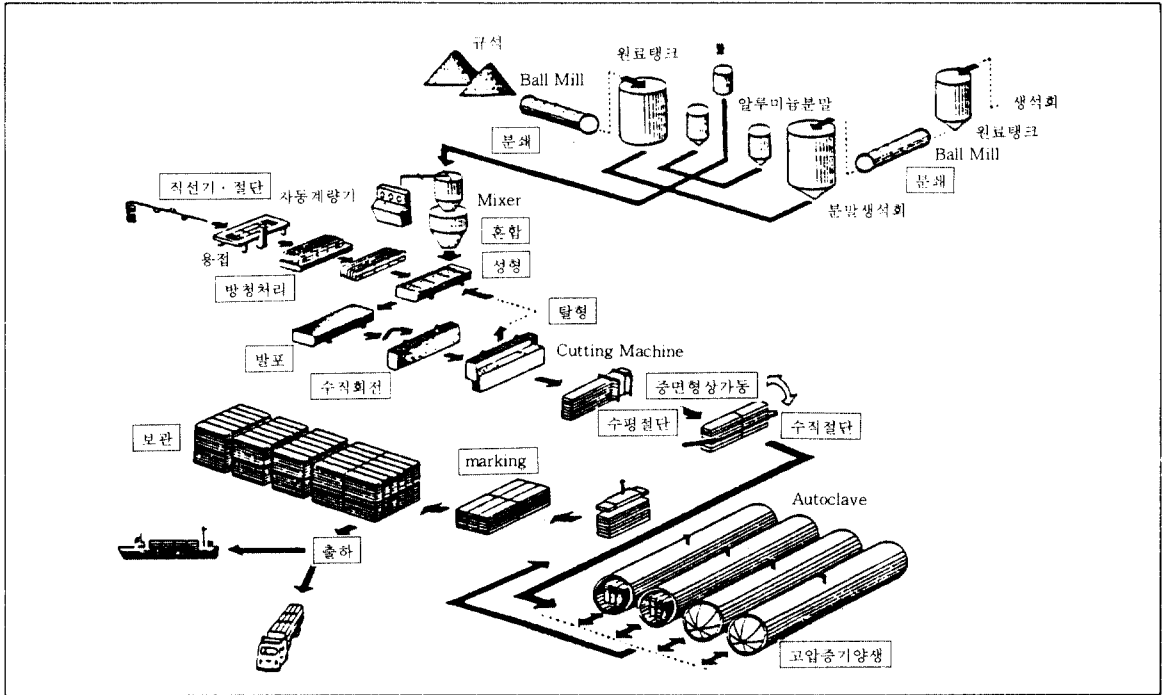


그림 1 ALC제조과정

1.2.2 ALC의 물리적 성질

ALC는 경량성, 단열성, 가공성, 치수안정성, 내화성이 뛰어난 반면, 흡수성이 높고 부서지기 쉬운 단점도 있다. ALC의 이러한 재료적 특성은 비중, 압축강도, 탄성계수, 열전도율, 흡수성, 내구

성 등의 물리적 성질로 나타난다. 생산 회사별로 조금씩은 차이가 있으나 일반적인 ALC의 물리적 성질은 표 1과 같다.

2. ALC블록벽체의 설계

표 1 ALC의 물리적 성질

물 성	규격 또는 기준	측정조건	비 고
비	절건비중 0.45~0.55	절건상태	
중	기건비중 0.50~0.60	기건상태	
강	압축강도 30kg/cm ² 이상	기건상태	
	인장강도 4~6kg/cm ² 이상		
	휨강도 8~12kg/cm ²		
	전단강도 4~9kg/cm ²		
탄성계수	1.75×10 ⁴ kg/cm ²		
열	열전도율 0.12~0.16kcal/mh℃		
	비열 0.25kcal/kg℃		비중 0.54
열팽창율	7.0×10 ⁻⁶ /℃	기건상태	
물	전면흡수율 30±5%/vol		공시체 100×100×100mm 수면아래 30mm 24시간 침적
	길이변화율 0.05% 이하		
음	투과손실 30dB이상	125Hz	두께 175mm 기준
	흡음율 0.08~0.12		

ALC블록은 일반조적벽체와 같이 축하중, 축하중과 전단, 횡력을 받는 벽에 사용될 수 있다. 이 장에서는 ALC블록이 구조재료 사용되기 위한 물리적 성질과 허용응력에 대해 기술한다.

2.1 ALC블록

2.1.1 치수

ALC블록은 일반블록과 평블록의 두 종류가 있는데 물성은 유사하나 시공상 일반블록에서는 콘크리트블록과 같이 줄눈두께를 10mm로 하고, 평블록은 박막모르터를 사용하여 줄눈두께를 1~3mm로 한다. 이중 주로 사용되는 블록은 평블록으로 일반적인 치수는 표 2와 같다.

표 2 ALC블록 치수

길이 L mm	폭 B mm	두께 H mm	허용오차
500	75-375	300	길이, 폭 : 1.5mm 두께 : 1.0mm
600	(25mm 간격)	400	
1000		500	
		600	

2.1.2 ALC블록의 물리적 성질

ALC블록의 제반 물리적 성질은 표 3과 같다. 단 표에 제시된 값은 시공조건에 따라 상당한 큰 오차가 발생할 수 있으므로 주의하여야 한다.

2.1.3 박막모르터

박막모르터(thin-layer mortar)는 포틀랜드시멘트로 만들거나 포틀랜드시멘트에 무기물 첨가제나 혼화제를 섞어 만든 것으로 압축강도가 크고 내구성이 우수하다. 이 모르터의 압축강도는 일반 모르터 중 압축강도가 가장 높은 III등급 모르터 수준이다.

2.2 허용응력

2.2.1 허용압축응력

ALC블록벽체의 허용압축응력은 ALC블록 강도, 모르터 강도, 벽체의 세장비를 고려하여 결정한다.

ALC블록의 압축강도는 표 3에 나타난 바와 같으며 모르터는 구성재료의 배합비에 따라 I, II, IIa, III등급으로 나누어진다. 모르터 등급별 압축강도는 표 4와 같다.

세장비(h/t : 벽체높이/벽체두께)가 증가할 수

록 벽체의 구조안정성이 감소하므로 ALC블록벽체의 허용압축응력 산정시 세장비의 영향을 고려한다. 세장비는 난부 지지조건에 따라 높아산성이 달라지는데 예를 들면 벽체 상부가 횡방향으로 지지되어있지 않는 경우 벽체높이는 실제높이의 2배로 한다. 세장비가 14 이상인 경우 편심을 가진 하중을 받을 수 없도록 하고 있다.

ALC블록 강도, 사용모르터, 세장비별 ALC블록벽체의 허용압축응력이 표 5, 표 6에 나타나 있다.

표 4 모르터 등급별 압축강도

모르터등급	압축강도(kg/cm ²)	
	공칭(최소)	평균
I	-	-
II	≥20	≥25
IIa	≥40	≥50
III	≥80	≥100

표 5 모르터등급별 ALC블록벽체의 허용압축응력

강도등급	ALC블록 공칭강도	모르터등급			
		I	II	IIa	III
2	20kg/cm ²	3.0	5.0	6.0	6.0
4	40kg/cm ²	4.0	7.0	8.0	10.0
6	60kg/cm ²	-	-	-	-
7	-	6.0	9.0	10.0	12.0
8	80kg/cm ²	-	-	-	-

표 6 세장비별 ALC블록벽체의 허용압축응력

세장비	허용압축응력(kg/cm ²)									
	3.0	4.0	5.0	6.0	7.0	8.0	9.0	10.0	12.0	12.0
10	3.0	4.0	5.0	6.0	7.0	8.0	9.0	10.0	12.0	12.0
12	-	-	3.0	4.0	5.0	6.0	6.0	7.0	8.0	8.0
14	-	-	-	3.0	3.0	4.0	4.0	5.0	6.0	6.0
16	-	-	-	-	-	3.0	3.0	3.0	4.0	4.0
18	-	-	-	-	-	-	-	-	-	3.0
20	-	-	-	-	-	-	-	-	-	-

표 3 ALC블록의 물리적 성질

강도 등급	압축강도 (kg/cm ²)		공칭밀도 kg/m ³	탄성계수, Ec ×10 ⁴ , (kg/cm ²)		크리프 $\phi = \frac{\epsilon_k}{\epsilon_{ei}}$	간소수축율 $\epsilon_s \times 10^{-4}$	열팽창계수 $\alpha_t (/^{\circ}C) \times 10^{-6}$
	평균	공칭		MG* II, IIa	MG* III			
2	25	20	400-500	15		2.5	200	8.0
4	50	40	600-800	20	25	2.5	200	8.0
6&8	75	60	700-800	30	40	2.0	200	8.0
	100	80	800-1000					

* 모르터 등급

2.2.2 허용인장응력

ALC 블록벽체에서 벽면에 직각방향으로 작용하는 휨에 의해 발생하는 휨인장응력은 고려하지 않는 것으로 한다.

2.2.3 허용전단응력

ALC블록벽체의 허용전단응력은 구형단면과 복합단면인 경우에 대해 구분하여 적용한다.

설계단면이 구형인 경우 전단응력을 식 (1)로 계산하여 허용전단응력 이하로 한다. ALC블록벽체의 허용전단응력은 모르타 등급에 따라 다르며 ALC블록의 개체강도와는 무관하다. 또한 ALC블록사이 수직접합면에 모르타를 사용하지 않는 ALC블록 벽체인 경우 표 7에서 규정되는 허용전단응력의 1/2을 허용전단응력으로 한다.

$$f_v = \frac{V}{A} \quad (1)$$

설계단면이 복합단면인 경우 전단응력을 식 (2)로 계산하고 이 전단응력과 수직응력으로부터 주응력을 계산하여 이 값이 허용주응력보다 작도록 설계한다.

$$f_v = \frac{VQ}{IB} \quad (2)$$

여기서 f_v : 설계 전단응력

V : 설계 전단력

A : 단면적

Q : 단면 1차 모멘트

I : 단면 2차 모멘트

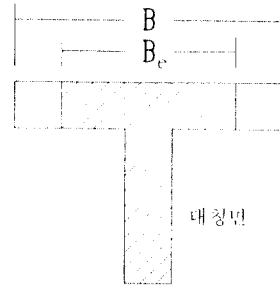
B : 단면 폭

표 7 허용전단응력과 허용주응력(kg/cm²)

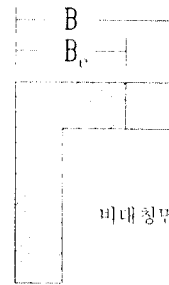
모르타등급	허용전단응력	허용 주응력
I	0.1 f_a	-
II	0.32+0.1 f_a	0.45
IIa	0.42+0.12 $f_a \leq 3.0$	0.65
III	0.53+0.15 $f_a \leq 3.0$	0.80

f_a : 압축응력

복합단면 산정시 유효플랜지폭은 그림 2와 같이 계산한다.



$B \leq 12\text{cm} ; B_e = B$
 $B > 12\text{cm} ; B_e = 12 + 0.5(B - 12) < 25\text{cm}$



$B \leq 4\text{cm} ; B_e = B$
 $B > 4\text{cm} ; B_e = 4 + 0.5(B - 4) < 8\text{cm}$

그림 2 복합단면의 유효플랜지폭

2.3 독일과 미국 조적규준의 허용응력 비교

독일기준(DIN 1053)과 미국기준(ACI-ASCE 530)의 허용응력을 비교하여 각 기준의 안전율 정도를 평가한다. 세장비가 12, ALC블록강도가 40kg/cm²인 ALC블록벽체에 압축응력 $f_a = 10\text{kg/cm}^2$ 이 작용하는 경우 두 규준에 의한 허용응력을 계산하면 표 8과 같이 된다. 이 표에서와 같이 독일기준의 허용응력이 미국기준에 비해 낮

표 8 독일과 미국 조적규준의 허용응력 비교

	허용응력(kg/cm ²)		DIN / ACI
	DIN 1053	ACI ASCE 530	
축압축	7.0	9.2	0.78
휨압축	7.0	13.5	0.52
인 단	2.0	2.5	0.80

ALC블록 압축강도 : 40kg/cm², 모르타등급 III
 허용압축응력 : 10.0kg/cm², 세장비 : 12

아 ALC블록벽체 설계시 독일규준이 미국규준보다 높은 안전율을 가지고 있어 같은 강도의 블록을 사용할 경우 안전율이 더 확보되어 있음을 알 수 있다.

3. 보강ALC판 설계

보강ALC판은 바닥 및 지붕용 바닥판이나 벽판으로 사용된다. 이 장에서는 쌍용건설에서 ALC를 구조체로 사용하여 시공중인 연립주택의 ALC판 계산에 적용한 사례를 중심으로 기술한다.

3.1 기본사항

ALC판의 휨에 대한 설계는 단면의 휨내력을 구한 후 안전율로 나눈 값이 사용하중에 의한 설계모멘트 이상이 되도록 한다. 이 때 사용하는 안전율은 1.75로 미국철근콘크리트 규준(ACI)의 하중계수 및 강도저감계수와 비교하면 고정하중과 적재하중비가 대략 1인 경우 ACI의 전체 안전율은 $1.4+1.7 / (2 \times 0.9) = 1.72$ 로 1.75에 비해 2% 정도 작은 값에 불과하고, 적재하중이 고정하중의 1/2인 경우 $(2/3 \times 1.4 + 1/3 \times 1.7) / 0.9 = 1.67$ 로 1.75에 비해 5% 정도 작은 값으로 두 규준이 매우 유사한 값을 나타내고 있다.

ALC판의 전단설계 및 철근의 정착에 대한 설계는 허용응력 설계원리를 적용하며, 기능성의 확보를 위해 처짐과 균열을 제한한다.

ALC판은 벽이나 기둥 등의 주 구조체에 접합되어 구조적 역할을 하는 조립식 구조로서 ALC판 응력산정시 지지조건은 보통 양단이 단순지지되는 보로 가정한다. ALC벽판은 작용하는 축하중이 작아서 바닥판 설계방법과 같이 휨부재로 설계할 수 있으며, ALC판이 내력벽체로 사용되어 축하중을 고려해야만 하는 경우를 논의로 한다.

3.2 허용하중의 결정

ALC바닥판이나 ALC벽판의 구조설계에 적용되는 하중 및 외력은 일반 철근콘크리트 구조에 적용하는 것과 동일하다.

ALC바닥판이 받을 수 있는 허용적재하중의 한

계는 $350\text{kg}/\text{m}^2$ 까지이지만, 판의 상부에 40mm 이상 철근콘크리트를 타설한 경우에는 $500\text{kg}/\text{m}^2$ 까지 가능하다. 또한 허용집중하중의 한계는 350kg 정도로 헬리콥터 착륙장 같이 집중하중이 큰 곳에는 사용할 수 없다.

ALC벽판이 받을 수 있는 하중의 종류는 ALC벽판의 자중, 상부판 하중, 기타 수직하중 등의 면내하중과 풍하중, 개구부 하중과 같은 면외하중이 있으며 ALC벽판의 설치위치에 따라 하중상태를 고려하여 그 값이 최대가 되는 재하조건을 고려하여 산정한다.

ALC를 사용한 건축물은 ALC가 경량이므로 건축물 중량이 감소하여 지진하중보다는 풍하중에 의해 판 및 접합부를 설계하는 것이 일반적이다.

3.3 휨설계

3.3.1 설계상의 가정

순수한 휨이나 휨과 축하중을 동시에 받는 ALC판 부재의 능력은 응력의 평형조건과 변형도의 적합조건을 만족시켜야 한다. 휨능력 산정시 가정사항은 다음과 같다.

- 1) ALC와 보강철근에 생기는 변형도는 부재의 중립축으로부터의 거리에 비례한다.
- 2) ALC판 부재의 휨응력 계산시 ALC의 인장강도는 무시한다.
- 3) ALC의 변형도에 대한 압축응력도의 분포형태는 그림 4와 같이 사다리 형태로 가정한다.

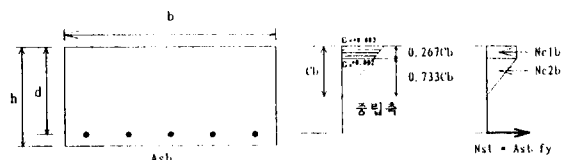


그림 4 압축응력 분포

3.3.2 휨내력

ALC판의 설계에서 휨내력 계산은 일반 철근콘크리트 단근 장방형보의 경우와 같은 방법으로 등가응력블럭형태를 그림 4와 같이 가정하여 인장과 피가 되도록 중립축의 위치를 구한다. 다음으로

압축응력의 합에 응력중심거리 jd 를 곱하여 식 (3)을 유도 할 수 있다.

$$M_n = bd^2 f'_c w (1 - 0.67w) \quad (3)$$

$$M_s = M_n / 1.75$$

여기서 $w = \frac{\rho f_y}{f'_c}$

M_n = ALC판의 공칭모멘트

M_s = ALC판의 휨내력

또한 ALC판은 식 (3)으로 계산한 주철근 이외에 ALC판 운반시 ALC판 자중에 의해 발생하는 부모멘트에 대한 철근을 계산하여 배근하여야 한다.

3.4 전단 설계

ALC판의 전단설계는 스테럽을 고려하지 않고 ALC판이 지지하는 것으로 설계한다.

설계방법으로는 사용하중에 의한 전단응력 τ 가 허용전단응력 τ_0 를 초과하지 않게 하고 초과시는 ALC판 두께를 늘려 전단응력을 감소시켜야 한다.

3.4.1 설계 전단력 계산

ALC판의 전단력을 받는 단면의 설계는 식 (4)에 의한다.

$$\tau = \frac{V_{max}}{b \cdot jd} \quad (4)$$

여기서 V_{max} : ALC판 지지면에서 계산한 최대 전단력

b : 슬래브 폭

jd : 내력모멘트계산시 팔길이

3.4.2 허용전단응력

식 (4)로 계산한 전단응력은 다음의 표 9에 나타난 허용전단응력을 초과할 수 없으며, 이 값을

표 9 ALC판의 허용전단응력

압축강도 (kg/cm ²)	허용전단응력 (τ_0 , kg/cm ²)
35	0.8
50	1.2

초과하는 경우는 ALC판 두께를 늘려 전단응력을 줄여야한다.

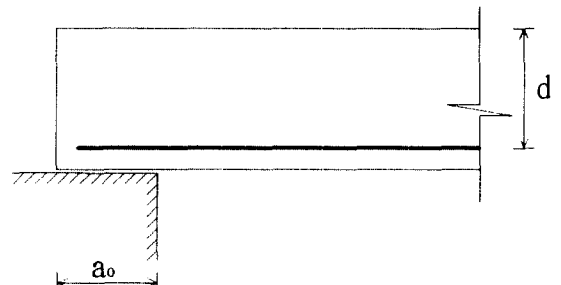
3.5 철근의 정착

ALC는 보통콘크리트에 비해 내구성이 낮아서 보강철근을 코팅한다. 따라서 보강철근과 ALC는 충분한 부착력을 발휘할 수 없으므로 주철근이 부착력을 발휘할 수 있도록 주철근에 용접된 교차마디철근(cross bar)을 사용하여 가능한한 부착면적을 넓혀 주게 된다.

교차마디철근은 지지점 정착구간과 기타 구간으로 분류 배근되어 부착력을 발휘할 수 있도록 한다. 철근의 정착을 위한 설계요소로는 지지점 정착구간, 교차마디철근 수, 교차마디철근 배근방법등이 있다.

3.5.1 지지점 정착구간

인장을 받는 주철근의 지지점 정착구간(support bearing edge) a_0 는 그림 5와 같다.



$$\begin{aligned} \tau < 0.6\tau_0 \text{인 경우 } a_0 &\geq 0.4d \\ 0.6\tau_0 \leq \tau \leq \tau_0 \text{인 경우 } a_0 &\geq 0.5d \end{aligned}$$

그림 5 지지점 정착구간

3.5.2 교차마디철근 수

철근과 ALC와의 부착을 위하여 지지점 정착구간에 필요한 교차마디철근의 개수는 식 (5)로 구한다.

$$n = \frac{d}{60k} \left[\frac{\tau}{\tau_0} \right]^2 \geq \frac{d}{24k} \quad (5)$$

여기서 n : 교차마디철근 수

d : ALC판의 유효층(mm)

k : 보정계수

$t_1 \leq 12d_t$ 인 경우 1

$12d_t < t_1 < 20d_t$ 인 경우

$1.45 - 0.0375(t_1/d_t)$

$t_1 = 20d_t$ 인 경우 0.7

$t_1 > 20d_t$ 인 경우 $1.4d_t/t_1$

d_t : 교차마디철근의 직경(단, $0.7d_b \leq$

$d_t \leq 1.2d_b$)

t_1 : 주철근 간격

d_b : 주철근 직경

3.6 철근배근

주철근 및 교차마디 철근을 배근할 때의 구조제한은 다음과 같다.

3.6.1 주철근 배근

- 1) ALC 피복두께는 10mm 이상이다.
- 2) ALC바닥판인 경우 주철근의 배근간격은 슬래브 두께의 1.5배나 200mm 이내이다.
- 3) ALC벽판의 양측 철근의 배근은 대칭이어야 하며 최소한 2-#5의 철선을 배근한다.
- 4) ALC판의 부모멘트에 대한 철근은 주철근과 같은 직경으로 최소 2개 이상이어야 한다.

3.6.2 교차마디철근 배근

식 (5)로 계산한 교차마디철근은 지지점 정착구간 a_0 에 다음 방법으로 배근되어야 하며, 배근상세는 그림 6과 같다.

- 1) 배근간격은 다음과 같다.

$$2e \leq s \leq 5cm$$

여기서 s : 교차마디철근 간격

e : 교차마디철근 중앙에서 ALC판 하단 까지의 거리

- 2) 첫번째 교차마디철근은 부재의 단부에서 40mm 이내에 위치하여야 한다.
- 3) 마지막 교차마디철근은 지지점 정착구간이 끝나는 곳에서 내부로 2e 이상되는 위치에 있어야

한다.

4) ALC판 부재의 유효폭에 대한 스패비(L/d)가 20 이상인 경우, 식 (5)로 계산한 교차마디철근의 1/2을 정착구간이 끝나는 곳에서 외부로 2d이내에 배근한다.

5) 지지점 정착구간이외에 추가로 배근되는 교차마디철근의 간격은 다음과 같으며 500mm를 초과하지 못한다.

$$d < s < 2d$$

6) 주철근이나 교차마디철근의 직경은 12mm 이하이다.

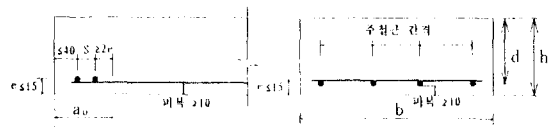


그림 6 지지점 정착구간내 배근상세

3.7 처짐 및 균열

3.7.1 처짐제한

휨을 받는 ALC판은 사용하중 작용시 구조물의 강도나 기능성에 유해한 처짐이나 변형이 생기지 않도록 충분한 강성을 가져야 한다. 큰 처짐에 의하여 손상되기 쉬운 구조물을 지지하지 않는 한 표 10의 처짐제한과 최소두께를 적용하며, 설계시는 보통 최대허용 스패비로 나타낸다.

표 10 ALC판의 처짐 및 두께제한

구분	처짐제한	최소두께제한	일본의 처짐제한
지붕판	1/200	$d \geq 1/40$	1/250
바닥판	1/300	$d \geq 1/35$	1/400
벽판	1/200		1/200

d : 유효두께, l : 스패길이

3.7.2 균열제한

휨을 받는 ALC판은 사용하중 작용시 미관상이나 내구성에 영향을 미칠 수 있는 균열이 발생하지 않도록 균열폭을 제한한다. 최대 균열폭의 요구조건은 다음 조건 중 하나를 만족시켜야 한다.

- 1) $d_b < 0.2(100\rho + 8)$

여기서 d_b : 주철근의 직경(mm)

ρ : 철근비

$$2) 1.5D \frac{f_s}{E_s} < 0.35$$

여기서 D : ALC판의 두께

f_s : 주철근의 최대응력($f_y/1.75$)

E_s : 주철근의 탄성계수

4. 접 합

일반 프리캐스트 콘크리트와 마찬가지로 ALC 바닥판이나 벽판 접합부에서는 하중전달과 일체성의 유지 및 구조안정성을 충분히 확보하여야 한다. 또한 ALC판이 구조재에 지지되는 부분에서는 수직하중, 풍하중, 지진하중에 대하여 이탄, 또는 국부파괴를 일으키지 않도록 하여야 하고 지지부재와의 접합시 사용 철분은 내구적이며 방청처리가 되어야 한다.

4.1 ALC바닥판의 접합

ALC바닥판 사이의 접합부는 프리캐스트 콘크리트 바닥판에 적용하는 방법과 같이 바닥판의 면내격막작용(diaphragm action)으로 평력을 전달할 수 있도록 설계한다. 설계방법으로는 접합부의 철근 그라우팅, 접합부 층의 증가, 접합부에 모르타 장부작용을 도입, ALC판 부재위의 콘크리트 타설 등이 있다. 이 중 접합부의 철근 그라우팅 방법을 가장 많이 사용하는데 그 상세는 그림 7과 같다.

ALC바닥판과 외부과의 접합부에는 테두리보를 설치하여 수평하중으로 발생하는 모멘트에 저항하는 기능과 건물의 주변을 묶어 일체화시키는 기능을 갖도록 한다.

ALC바닥판과 지지부재와의 접합시 ALC바닥판의 최소결침깊이는 그림 8에 나타난 값 이상이 되어야 하고, 지지부에서의 정착이나 허용지압응력에 대한 검토는 별도로 하여야 한다. ALC판은 지지부에 모르타를 바른 후 얹어 놓으면 사용 모르타의 붓 : 시멘트비는 1 : 4 정도로 하고 시공성있게 소석회를 첨가할 수 있다. 단 지지부재가 철재

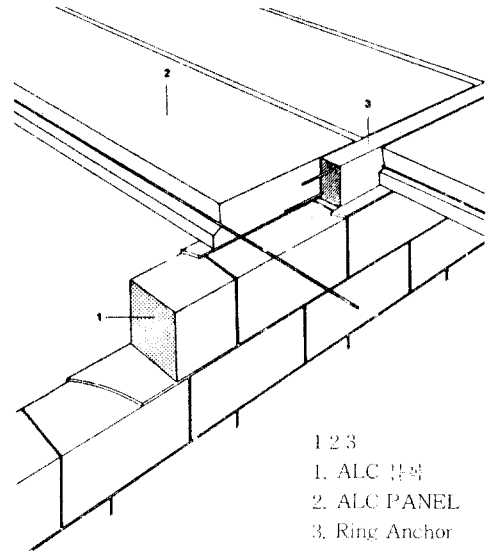


그림 7 ALC바닥판의 접합(철근 그라우팅)

모인 경우에는 깔보르터 없이 전삭으로 시공한다.

4.2 ALC벽판의 접합

ALC벽판을 구조체에 접합하는 방법은 수평방향과 수직방향이 있으며 각 방법마다 다양한 접합 및 지지방법이 있으며, 대표적인 접합방법은 그림 9와 같다.

ALC벽판을 수평으로 하여 접합하는 경우 ALC판의 폭은 50cm 이상 75cm 이하로 하고 두께는 표 11 값 이상으로 한다. 또한 판설계시 상부하중이 지나치게 작용하지 않도록 3내지 5개 판마다 앵글을 설치하여 상부하중의 흐름을 차단한다. ALC벽판을 수평으로 하여 접합하는 경우 벽판사이의 수평접합부나 벽판과 구조재와의 접합면에서의 지압력은 표 12에서 규정하는 ALC 허용지압응력을 초과해서는 아니되며 수직접합부의 면내전달력 전달은 무시한다.

ALC벽판을 수직으로하여 접합하는 경우 ALC판의 세장비를 설계판의 상부하중에 따라 다음과 같이 제한한다.

- 1) 벽판상부에 하중이 작용하지 않는 경우 : $L/D \leq 40$
- 2) 벽판상부에 하중이 작용하는 경우 :

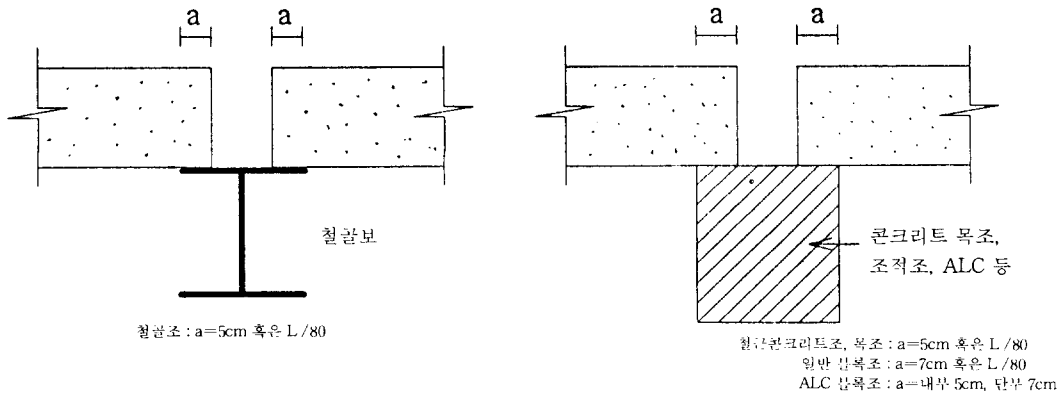


그림 8 ALC 바닥판의 최소걸침길이

$$L/D \leq 35$$

여기서 L : 벽판 길이

D : 벽판 두께

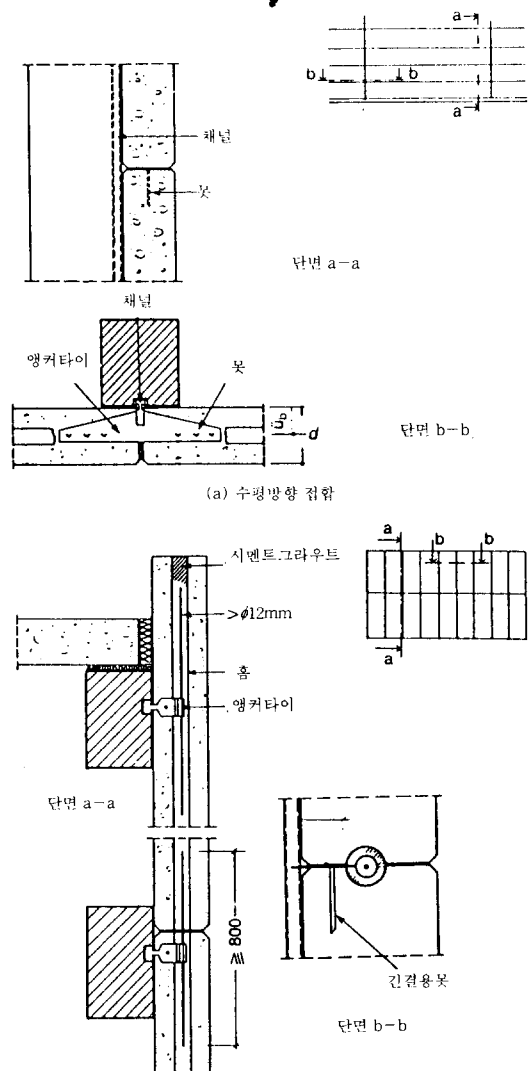
ALC벽판을 지지부재에 접합시키는 방법은 매우 다양하며, 모든 경우 지진하중과 풍하중에 대하여 ALC판의 지지용 철물은 인장력과 전단력이 작용하는 것으로 설계하고 변위의 적합조건을 얻을 수 있도록 하여야 한다. 이를 위하여 지지부재와 ALC벽판사이를 10mm 정도 간격을 둘 수 있고 내화구조, 또는 방화구조로 하는 경우는 이 사이에 충진재를 사용하여 성능상 지장이 없도록 한다.

표 11 수평벽판의 최소두께

판 길이	최소 두께
3.0m 이하	7.5cm
4.0m 이하	10.0cm
5.0m 이하	12.5cm
6.5m 이하	15.0cm
6.7m 이하	17.5cm

표 12 ALC판의 허용지압응력(kg/cm²)

접합부 조건	설계기준강도	
	35kg/cm ²	50kg/cm ²
ALC판 사이를 MGⅢ모르터로 한 경우	5	7
ALC판과 구조체 사이를 MGⅢ모르터로 한 경우	5	7
ALC판 사이에 모르터가 없거나 박막모르터로 한 경우	3	4
ALC판과 브라켓 사이를 MGⅢ모르터로 한 경우	7	9
ALC판과 브라켓 사이에 모르터가 없거나 박막모르터로 한 경우	4	6



(b) 수직방향 접합

그림 9 ALC벽판 접합

5. 맺음말

ALC는 경량, 단열, 차음, 내화성등 물리적인 성능이 우수한 건축재료로 평가되고 있으나 구조성능에 대한 자료나 규정이 미비하여 ALC를 구조체로 사용한 건축물의 범위는 극히 제한적이었다. 따라서 본 고에서는 ALC의 제조과정 및 성능을 살펴보고, ALC 구조설계방법 및 ALC를 구조체로 사용하는데 있어 기초적인 자료를 제시하고자 하였다. 이 기술기사의 내용은 다음과 같다.

1. ALC는 경량이며 단열성이 높고 가공성과 내화성이 뛰어난 장점과 부서지기 쉽고 흡수성이 높다는 단점을 가지고 있는 건축재료이다.

2. ALC블록벽체의 설계방법은 다음과 같다.

- ALC블록벽체의 허용압축응력은 ALC블록강도, 모르타, 세장비를 고려하여 정한다.
- ALC조적시 사용되는 박막모르타의 압축강도는 10 kg/cm^2 정도이다.
- 세장비가 14이상인 경우 편심하중은 허용하지 않는다.
- ALC블록벽체의 전단설계시 설계단면이 구형인 경우는 허용전단응력과 비교하고 복합단면인 경우 허용주응력과 비교 설계한다.

3. ALC판의 설계방법은 다음과 같다.

- ALC판의 휨내력은 $M_s = bd^2 f'_c w (1 - 0.67w) / 1.75$ 로 계산한다.
- ALC판의 압축강도가 50 kg/cm^2 인 경우 허용전단응력은 1.2 kg/cm^2 정도이다.
- ALC판의 주철근 정착은 주철근에 용접된 교

차 마디철근(cross bar)을 사용하여야 한다.

4. ALC판사이나 ALC판과 지지부재와의 접합에 대한 설계방법은 다음과 같다.

- ALC바닥판의 접합부는 면내격막작용(diaphragm action)을 고려한다.
- ALC벽판의 접합방법은 수평방향과 수직방향의 접합방법이 있으며 ALC판을 지지부재에 고정시키는 철물은 인장력과 전단력이 작용하는 것으로 설계하고 변위의 적합조건을 고려한다.

이상에서 살펴본 바 ALC블록이나 판은 건물의 내외벽이나 슬래브 등 건축물 전체부위에 구조체로 사용할 수 있는 재료로 ALC를 건축구조물에 광범위하게 사용하기 위해서는 재료, 공법 등에 대한 연구개발 노력이 있어야겠다.

참 고 문 헌

1. DIN 4223 : Reinforced Roof and Ceiling Panel from Steam-Cured Aerated Concrete and Formed Concrete, 1978
2. Folker H. Wittmann, editor, 'Autoclaved Aerated Concrete Properties, Design, and Testing', ETH Zürich, A. A. Balkema, Rotterdam, 1992
3. Hebel, 'Hebel Handbuch für den Wohnbau', 1991. 10
4. 쌍용건설기술연구소, 'ALC를 사용한 건축물의 설계', 1993. 10