

자가발전설비의 관리

李 枝 秀 <한국전기공업협동조합 이사>

1. 머리말

일반적으로 자가발전설비는 전력회사로부터 상용전원공급이 중단 되었을시 사용되는 것이지만 최근에는 상용으로 자가발전을 운용하기 위하여 설치하는 경우가 증가추세에 있다.

전력회사는 전력계통의 신뢰성향상을 위하여 급전중합자동화설비(EMS), 원방감시제어장치(SCADA) 및 배전선로자동화(DAS)등으로 불시의 고장정전을 감소시키고 있으나 풍수해등의 재해로 지역에 따라 전력공급이 정지 될 수도 있다.

최근에는 전력수요측에서는 고도 정보망의 광역화, 빌딩의 인텔리전트화, 공장의 자동화, 교통상하수도등의 공공시설의 발달등이 활발히 전개되고 있어 전력공급의 정지를 허용치 않고 있으므로 Back-up전원이 반드시 필요하며 이와 같은 요구에 대응하기 위한 설비로 자가발전 무정전전원장치 및 직류 전원설비등이 이용되고 있고. 이들 설비중에서 자가발전설비는 기계계(원동기)와 전기계(발전기, 여자기등)의 이질적인 복합설비로 발전설비의 전체적인 관리를 위하여 숙련된 기술이 요구되며 전원공급기능의 신뢰성확보와 보전업무의 효율화를 도모하기 위하여 설비관리

의 중요성이 더욱 높게 대두되고 있는 실정이다. 따라서 자가발전설비의 관리에 있어 전기기기의 개량기술확보도 중요하지만 시스템적인 관리기술이 더욱 중요시 되어 이 분야의 기술이 급진적으로 진전되고 있다. 자가발전의 장기적인 신뢰성 확보를 위하여 본고에서는 자가발전설비의 개요를 중심으로 운영과 보전에 관리의 목적을 두고 설명하고자 한다.

2. 자가발전의 종류

자가발전은 설치목적과 운영형태에 따라 상용자가발전과 비상용자가발전으로 구분하고 있다.

1) 상용자가발전

상용자가발전은 전력의 피크컷트(Peak-cut)를 분담하여 전력비의 절감을 목적으로 사용되는 발전설비로서 설치목적이 다종다양하고 비상용발전설비의 기능도 갖고 있다.

표 1은 상용발전설비의 설치목적에 나타 낸 일례이다.

스키장, 경기장 또는 대전력이 요구되는 시험설비등은 전력수요의 중심 혹은 공급지역등이 멀리 떨어져 있는 경우가 있어 공급선로 확보가 용

이하지 않아서 상용자가발전이 설치되고 있다.

한편 최근에는 업무용에 있어서 전력요금을 절약하기 보다는 제품생산과정에서 발생하는 폐열 또는 폐가스를 이용하거나 열수요가 많은 수용가의 에너지 이용율을 높이기 위하여 자체 소요전력을 동시에 생산하는 Co-Generation System의 열병합식 상용발전설비가 공장, 대단위 주택단지 등에서 급증되고 있어 전력요금절감과 에너지의 효율적인 활용에서 큰 장점을 갖고 있다.

'93년말 통계에 의하면 우리나라에서는 63개 업체가 상용자가발전을 갖고 운영하고 있는 것으로 집계되어 있다.

표 2는 년도별 발전설비를 비교한 것을 나타낸 것이다.

가. 상용자가발전설비와 수변전계통의 연계

상용자가발전설비를 갖고 있는 경우 수변전설비와 연계방법 및 부하운영을 어떤형태로 할 것인가에 대하여 항상 과제로 대두되고 있다.

일반적인 연계방식은 상용전원과 병렬운전하는 방식, 특정부하를 분할하여 이것을 대상으로 단독운전하는 방식 및 단독운전방식에서 부하를 무휴지로 수변전설비와 발전설비의 상호간을 운영하도록 순시병렬운전을 하는 방식이 있다.

표 3은 이들의 각 운전방식을 비교한 것이다.

나. 계통구성

① 병렬운전방식

그림 1은 상용발전설비를 갖는 계통에 있어 병렬운전방식을 나타 낸 것이다.

상용수전과 상용자가발전설비는 모선 연결차단기 52B로 연계되어 있다.

보호와 제어를 위한 계전기의 구성이 필요하며 계통의 부하변동에 대하여 안정한 계통운전이 요구되고 있다.

② 단독운전방식

그림 2는 단독운전방식의 계통구성을 나타낸 것이다.

표 1. 상용발전설비의 설치목적

구 분	제 용 요 인		에너지 이용형태		비 고
	계 질	필요용도	전 력	배 열	
스 키 장	◎	—	◎	○	입지조건과 연관 최근 설치가 증가
레이저 시설	○	○	◎	△	위 와 동 일
경기 시설	△	◎	◎	○	
육 내 육 외		◎	◎		
공 장	◎	—	◎	△	겨울철 : 난방전용 여름철 : 공조전용
시험 설 비	—	◎	◎	—	대전력 필요시 시험시에 사용
대단위주택단지	—	○	◎	◎	

◎ : 주목적 ○ : 목적 △ : 필요시

표 2 년도별 발전설비의 현황

구 분	'89	'90	'91	'92	'93	
발전설비 (kW)	자가발전	2,581,320 (9.8)	3,034,770 (17.6)	3,460,006 (14.0)	3,976,163 (14.9)	4,163,118 (4.7)
	한 전	20,997,043 (5.3)	21,021,123 (0.1)	21,110,623 (0.4)	24,120,073 (14.3)	27,653,693 (14.7)
	계	23,578,363 (5.8)	24,055,893 (2.0)	24,570,629 (2.1)	28,096,236 (14.3)	31,816,811 (13.2)

자료 : '95 전기연감

상용수전계통에 있어 일반부하와 상용발전설비를 임의로 선택할 수 있는 선택부하, 비상용부하 및 발전기의 전용부하로 구성되어 있다.

통상 상용수전계에 있어 일반부하보다는 선택부하, 비상용부하를 담당하도록 운영하고 있다.

단독운전방식의 기본적 구성에는 일부모선을 이중화하는 것을 제외하면 상용수전부에 특별한

보호장치는 필요가 없다.

③ 순시병렬운전방식

그림 3은 순시병렬운전방식의 기본회로의 한 예를 나타낸 것이다.

평상시에는 상용전력을 수전하며 일반부하보다는 모선연계 차단기 52BG로 선택부하 비상용부하등에 전력을 공급하고 있다.

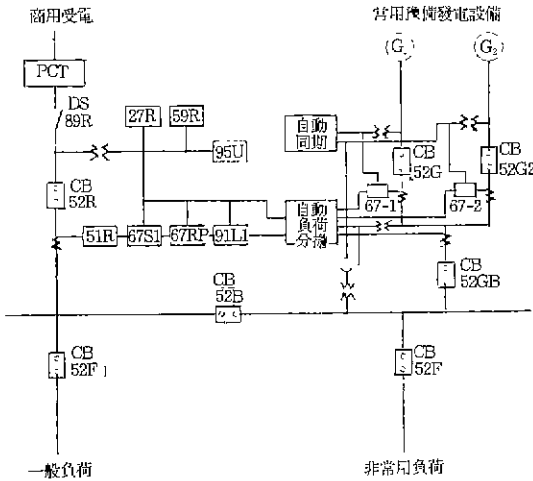


그림 1. 병렬운전방식

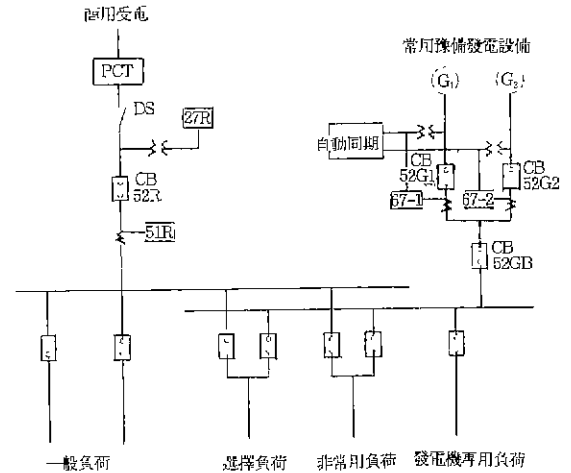


그림 2. 단독운전방식

표 3. 운전방식의 비교

구분	운전방식			비고
	병렬운전방식	단독운전방식	순시병렬운전방식	
계통구성	비교적단순하다	이중모선방식으로 복잡하다	동 좌	
수전용 보호장치	복잡하다 ·역전력계전기 ·방향단락계전기 ·부족주파수계전기 ·부족전압계전기 ·부족전력계전기	불 요	역전력계전기	
전력의 품질	상용과 동등	주파수 정도는 원동기의 특성 으로 결정 부하급변시전압 변동이 크다.		
연계장치	상용과의 자동동기 자동 부하분담(배분) 장치가 필요	상용계와는 불필요, 발전기 복 수대인 경우 상호간 필요	병렬운전 준하는 것이 바람직 하다	
부하분담	상용계에 역송전 되지 않는 범위로 높은 부하 분담율로 운영할 수 있 다.	부하변동이 작은 부하를 선택 하므로 일반적으로 부하율이 낮게 조정의 자유도는 적다.	동 좌	

본 방식의 기본은 단독운전방식이므로 병렬후에는 빠르게 52BG를 개방하여 분리운전하여야 하며 개방후에는 단독운전이 되든가 운전중의 부하는 완전히 무정전 무휴지가 되어야 한다.

2) 비상용자가발전

비상용자가발전설비는 우발적인 전력계통사고, 수용가수전설비의 사고 및 계획적인 정전등에 임시적으로 필요한 전력을 확보하여 자체기능을 유지토록하는 것으로 정보 통신시스템의 가동환경 확보에 필수적인 예비전원이다.

따라서 시스템측의 중요성에 대응하여

- ① 무순단전원의 필요성
- ② 전력공급정지시의 예비전원의 필요성
- ③ 재해시의 예비전원
- ④ 내부사고, 고장의 대응책등의 필요성으로 비상용자가발전이 요구되고 있다.

3. 비상용자가발전의 종류 및 시스템 구성

1) 비상용자가발전의 종류

비상용자가발전은 발전기를 구동하는 원동기에 의하여 디젤기관에 의한 구동방식과 개스터빈

에 의한 구동방식의 두종류로 구별되고 있으며 각각 적용조건에 따라 서로 다르다.

최근의 통계로는 약 90%정도가(발전설비대수) 디젤기관구동방식이 채용되고 있으나 근간에는 개스터빈방식이 증가되고 있으며 향후 이 방식의 장점으로 채용이 증가 될 것으로 예측된다.

표 4는 개스터빈방식과 디젤기관방식을 간단히 비교한 것을 나탄 낸 것이다.

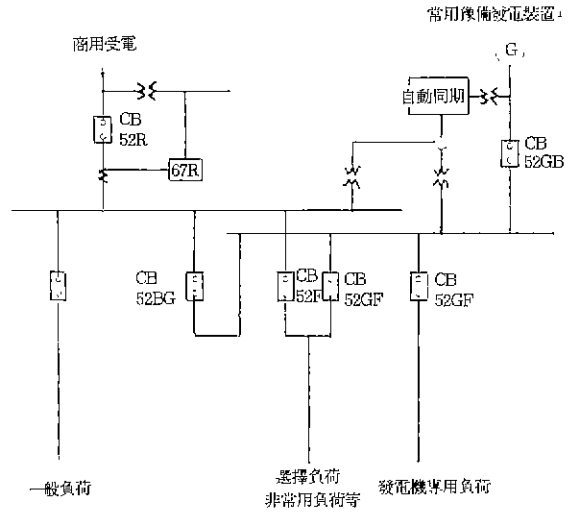


그림 3 순시병렬운전방식

표 4. 개스터빈방식과 디젤기관방식의 비교

원동기	개 스톨빈	디 젤 기 관
항목		
작 동 원 리	연속 연소하고 있는 연소가스의 열에너지를 직접 터빈에 회전운동으로 변환	단속연소, 폭발하는 연소가스의 열에너지를 일단 피스톤의 왕복운동으로 변환하여 이것을 크랭크축으로 회전 운동으로 변환.
출 력	흡입공기온도가 높을때에는 일정수명을 보 증하기 위하여 출력을 제한	주위조건은 통상의 조건으로 출력을 감소하 는 영향은 별로 없다.
연 료 소 비 율	디젤기관에 비하여 다소 많은 190~500g/ps·h	150~200g/ps·h
사 용 연 료	등유, 경유, A중유	경유, A중유
연 소 용 공 기 량	디젤기관의 약 2.5~4배	1
시 동 시 간	20~40초	5~40초
NO _x 량	20~150ppm	300~1000ppm
진 동	회전기관으로 작음, 방진장치 불필요	왕복운동기관으로 진동이 있음, 방진 장치가 필요.
체 적, 용 량	구성부품접수가 적고 크기와 중량이 다소 적다.	부품수가 많고 중량이 무겁다.
냉각수	불 요	필 요

2) 비상용자가발전의 시스템구성

비상용자가발전설비는 일반적으로 다음의 기기로 구성되어 있다.

- ① 원동기(디젤기관, 가스터빈등)
 - ② 교류동기발전기
 - ③ 공동Bed 혹은 취부 Bed
 - ④ 자동시동 발전기반동의 제어기기류
 - ⑤ 시동장치(시동용직류전원반, 시동용공기조, 공기압축기등)
 - ⑥ 연료공급장치(연료보조탱크, 연료저장탱크, 연료이송펌프등)
 - ⑦ 냉각장치(냉각수조 Radiator Cooling-Tower 등)
 - ⑧ 급 배기장치(소음기, 환기장치, Duct등)
- 그림 4와 그림 5는 이들의 개략적인 시스템구성을 나타 낸 것이다.

4. 비상용자가발전설비의 용량산출

1) 발전기의 용량

발전기의 용량결정에는 그 설치목적에서 정한 부하의 용량뿐만 아니라 그 부하군으로서의 시동 특성, 시동순서등을 충분히 검토 할 필요가 있다. 보통발전기의 용량은 다음의 세가지점에서 계산하여 그 중 최대의 것을 만족하는 용량을 선정하는 것이 좋다.

가. 전부하 정상운전시의 소요입력에 의한 용량

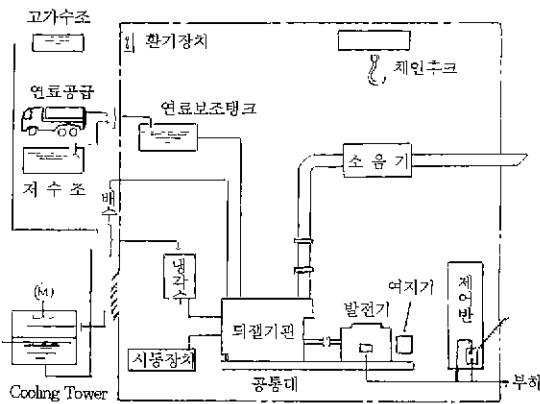


그림 4 디젤 발전설비의 시스템구성

비상용자가발전은 대부분 디젤기관으로 구동되므로 부하가 전동기인 경우 전동기시동시에 많은 시동용량이 필요하므로 전동기의 출력을 단지 부하의 상시 소요전력의 집계로 계산하여서 발전기의 용량으로 선정해서는 안된다.

지금부하가 ABC.....N(kW)가 있다면

$$\text{출력} : P_A P_B P_C \dots P_N (\text{kW})$$

$$\text{효율} : \eta_A \eta_B \eta_C \dots \eta_N (\%)$$

$$\text{역율} : F_A F_B F_C \dots F_N (\%)$$

부하율 : $L_A L_B L_C \dots L_N (\%)$ 라고 하면

발전기의 유효분 출력 P는

$$P_1 = \frac{P_A L_A}{\eta_A} + \frac{P_B L_B}{\eta_B} + \frac{P_C L_C}{\eta_C} + \dots + \frac{P_N L_N}{\eta_N}$$

발전기의 무효분 출력

$$Q_1 = \left(\frac{P_A L_A}{\eta_A F_A} \times \sqrt{1 - F_A^2} \right) + \left(\frac{P_B L_B}{\eta_B F_B} \times \sqrt{1 - F_B^2} \right) + \left(\frac{P_C L_C}{\eta_C F_C} \times \sqrt{1 - F_C^2} \right) + \dots + \left(\frac{P_N L_N}{\eta_N F_N} \times \sqrt{1 - F_N^2} \right)$$

따라서 정상운전에 필요한 발전기용량 S_1 은

$$S_1 = \sqrt{P_1^2 + Q_1^2} [\text{kVA}] \dots \dots \dots (1)$$

나. 전동기시동시에 필요한 발전기출력

이미 운전중에 있는 부하 S_0 [kVA]가 있는데 전동기를 병렬로 투입하는 경우가 있다.

이때 운전중의 부하 S_0 의 유효분출력을 P_0 [kW]의 무효분출력 Q_0 [kVA]에 시동하는 전동기의 시동용량 S_m [kVA], 역율 F_m [%]이라고

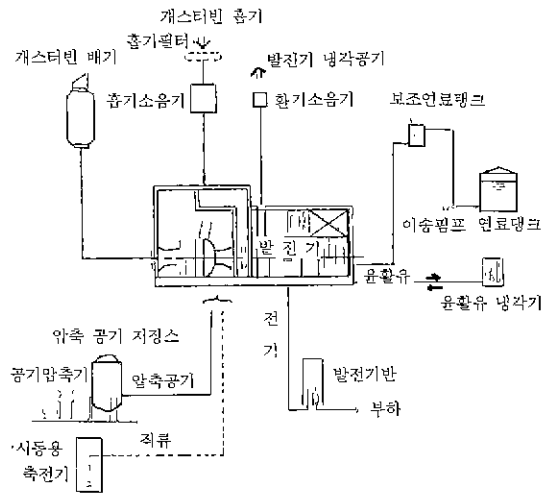


그림 5 가스터빈 발전설비의 시스템구성

하면

시동시에 필요한 유효전력 P_2 는

$$P_2 = P_e + S_m F_m \text{ (kW)}$$

시동시에 필요한 무효전력 Q_2 는

$$Q_2 = Q_e + S_m \times \sqrt{1 - F_m^2}$$

따라서 발전기용량은 S_2 라고 하면

$$S_2 = \frac{\sqrt{P_2^2 + Q_2^2}}{1.5} \text{ (kVA)} \dots\dots\dots (2)$$

다. 전동기시동시의 전압강하

전동기는 시동시에 시동전류가 크고 시동역율이 낮아지므로 발전기단자에 큰 전압강하를 일으키고 있다.

$$\Delta E = \frac{x' d}{x' d + \frac{P \text{ (kVA)}}{Q_L \text{ (kVA)}}$$

ΔE : 전압강하(P,U) Q_L : 시동시돌입용량(kVA), P: 발전기용량(kVA), $x' d$: 발전기직축과도리액턴스(P.U. 보통 20~30%)로 리액턴스가 일정하다고 하면 전압강하는 발전기용량의 시동부하용량에 대한 비로 결정된다.

그림 6은 교류발전기의 돌입부하에 의한 최대 전압 강하를 나타낸 것이다.

발전기가 어떤 부하의 시동에 있어 큰 순시전압강하가 발생되면 시동중의 전동기의 Torque가 저하되어 시동시간이 길어지거나 시동불능이 될 수 있으며, 이미 운전중인 다른 부하에 나쁜영향을 주어 계통장해를 일으키게 된다.

따라서 전압강하 ΔE 에 대응하기 위한 발전기

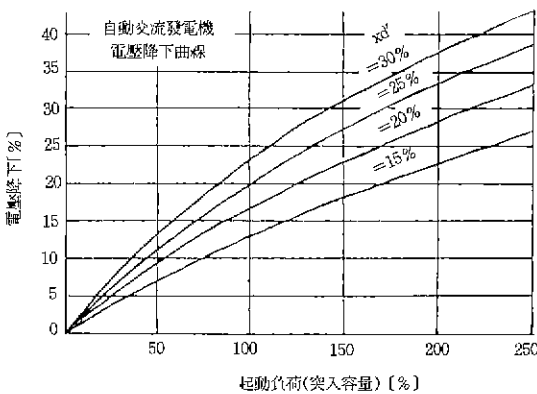


그림 6 최대전압강하

용량 S_3 [kVA]는

$$S_3 = \frac{(1 - \Delta E)}{\Delta E} \cdot x' d \cdot Q_L \text{ (kVA)} \dots\dots\dots (3)$$

2) 원동기의 기관출력

발전기의 용량이 산정되면 소요엔진출력은 일반적으로 다음식으로 계산하여 산정하고 있다.

$$\text{엔진출력 (PS)} \geq \frac{\text{발전기용량 (kVA)} \times \text{역율}}{\text{발전기효율} \times 0.736}$$

- 발전기효율, 10~100(kVA) : 0.85~0.9
- 100~500(kVA) : 0.9~0.95
- 1000(kVA)이상 : 0.95이상

3) 비상용발전설비의 특수부하

가. 단상부하

그림 7은 삼상발전기에 접속가능한 단상부하와 삼상부하의 용량비를 표시한 것이다.

3상발전기의 선간에 단상부하를 접속하면 발전기는 그 부하의 $\sqrt{3}$ 배의 부하를 접속한 결과가 되어 접속가능한 3상부하의 용량은 감소하여 발전기의 이용율이 저하된다. 또한 단상부하가 많아지면 전압불평, 파형왜곡, 이상진동의 발생원이 되는수도 있다.

따라서 단상부하는 발전기에 균등하게 배분접속하거나 스코트접속변압기를 설치하여 3상평형부하로 하여야 하며 발전기용량의 10%이하로 하는 것이 좋다.

나. 감전압시동

전동기의 감전압시동에 충분한 회전수가 되지

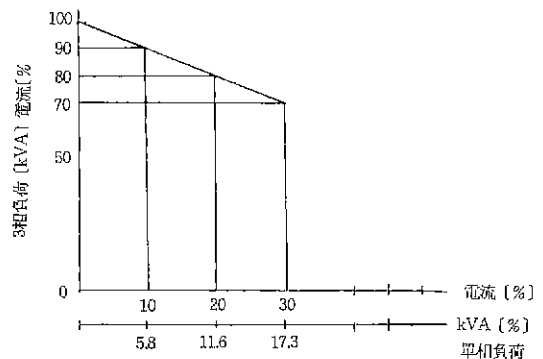


그림 7. 허용단위부하

않은 상태에서 전전압이 되면 시동전류가 미처 저하되지 않아 순시전압강하가 발생되어 계통장해가 일어날 수가 있으므로 감전압-전전압의 타이밍시스템을 충분히 검토하여야 한다.

다. 위상변환부하

위상변환시스템의 부하 즉 정류기 인버터 축전지의 충전장치 사이클론버터등은 전압파형의 왜곡으로 입력측 역률변화를 일으키므로 고조파의 영향을 충분히 검토하여야 하며 발전기의 댐퍼권선의 온도상승, AVR의 불안정한 동작등으로 발전기운전에 나쁜영향을 주고 있으므로 반드시 발전기의 제작회사와 기술적협조가 요청되는 사항이다.

5. 비상용자가발전의 부대장치

1) 냉각시스템

그림 8은 비상용자가발전설비의 냉각방식을

나타 낸 것이다.

(a)는 Radiator방식 (b)는 냉각수를 방수시키는 방식 (c)는 수조순환방식이고 (d)는 Cooling Tower 방식을 나타 낸 것이다.

냉각수의 용량산정은

○ Discharge System인 경우 냉각수 용량을 Q_w 라고 하면

$$Q_w = K \times PS (\ell / H) \quad K : 30 \sim 40 \ell / PSH$$

○ Cooling Tower System인 경우

$$Q_w = K \times PS \times d (\ell / H)$$

d : Dissipation coefficient : 0.025 ~ 0.03

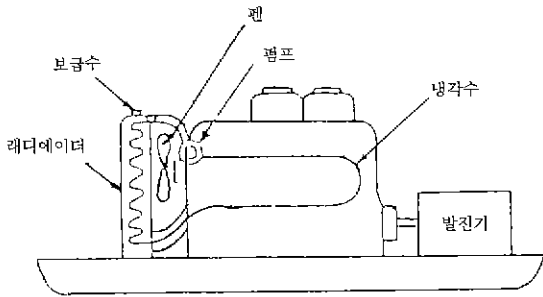
2) 발전실의 환기

발전실의 환기량 V는

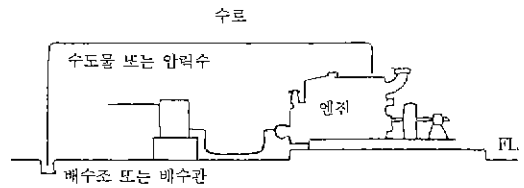
① 연소에 필요한 공기량 : V_1

$$V_1 = \frac{14 \times b \times \varepsilon \times PS}{60 \times \rho} \approx 0.09 \times PS (m^3/min)$$

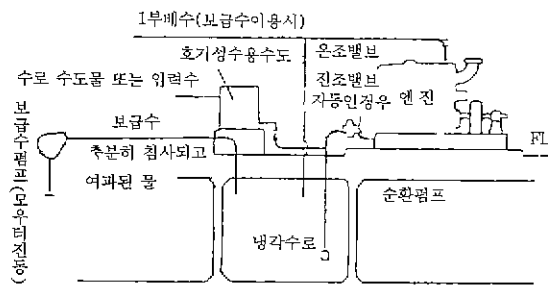
ε : Excessive Air Rate



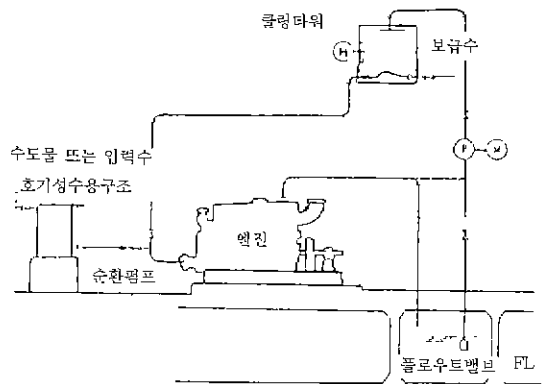
(a)



(b)



(c)



(d)

그림 8 비상용발전설비의 냉각방식

ρ : Air Density(1.165kg/m³, at 760mmkg 30°C)

② 발전실온도유지환기량 : V_2

$$V_2 = \frac{Q}{60(t_1 - t_2) \times C_{Pa} \times \rho} \text{ [m}^3/\text{min]}$$

Q : 발전기의 발생열량[Kcal/H]

$t_1 - t_2$: 옥내외의 온도차(°C)

C_{Pa} : 공기비열

따라서 발전실환기량은 $V = V_1 + V_2$ [m³/min]가 된다.

3) 연료소비량 : Q_{FG}

$$Q_{FG} = \frac{P \times \text{역율}}{0.736 \times \eta_g} \times \frac{b}{1000} \text{ [kg/H]}$$

P : 발전기용량 [kVA]

η_g : 발전기의 효율

b : Fuel oil consumption rate(170~200g/PSH)

6. 자기발전설비의 관리시스템

1) 보전으로 본 자기발전설비의 특징

① 자기발전설비는 일반전기설비와 달리 상시는 대기형설비로서 상용자기발전설비를 제외하고 상용전원의 정전시에는 확실히 시동하여 중요 부하설비에 급전을 하여야 하는 중대한 책무를 가지고 있다.

② 기계계와 전기계의 결합설비 및 연료장치 시동장치등의 복합체로 보전에 있어 여러기능의 전문기술과 경험이 요구되고 있다.

③ 액체연료를 연소하여 회전기계력을 전기에너지로 변환하는 설비이므로 정기적인 보수가 필요하다.

④ 비상용의 특성을 갖고 있으므로 열화현상은 다른기계에 비하여 비교적 작은 편이다.

2) 자동관리시스템

표 5는 최근 자기발전설비의 신뢰성을 확보하기 위하여 자동관리시스템의 개념을 표시 한 것이다.

또한 원동기가 되젤기관인 경우 상태감시와 진단기능을 확보하여야 한다.

① 감시 진단착안점

- 대기중 : 발전설비가 정상으로 시동하기 위한 조건이 기관본체, 보조기, 부속장치, 제어계통 등이 정상적인가를 진단

- 시동중 : 발전설비 시동에 있어 시동장치, 제어기기의 동작과 특성, 시동시간등의 감시 진단.

- 운전중 : 주로 기관의 운전특성을 중심으로 프로세스량을 출력과 상호관련하여 정상범위를 감시 진단한다.

한편 부하급변시에는 전압, 회전수의 변화도 Data로 해석하여야 한다.

② 유희유계통, 냉각수계통, 연료계통, 시동계통 및 제어장치의 관리착안점.

- 유희유계통에 있어 액위 온도등을 측정하여 시동가능범위를 판단하고 소정의 플라잉을 하여 압력도 규정범위에 있는지 감시하고 누유가 되지 않는지 점검하여야 한다.

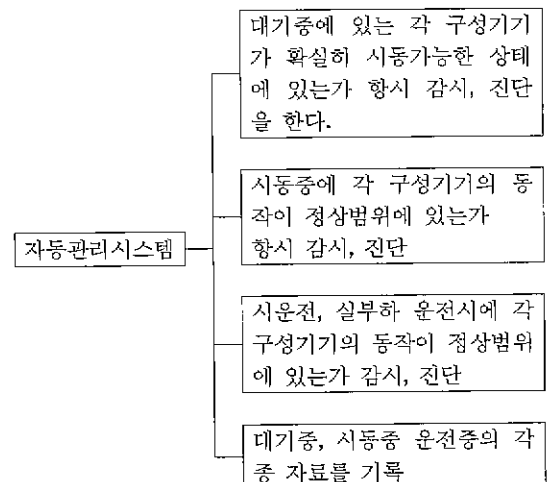
- 냉각수계통은 온도 수위등을 측정하고 누수를 확인하여야 한다.

- 연료계통은 연료의 액위 연료덤프 운전시간을 측정하고 연료소비량 압력등의 점검이 필요하다.

- 시동계통은 축전지의 온도, 비중 전압레벨을 측정하고 충전상태, Air Tank 및 콤포렛샤의 운전상태의 점검이 필요하다.

- 발전기의 제어장치 스위치류의 동작상태,

표 5. 자기발전설비의 자동관리시스템 개념



전압확립시간 초여자 및 AVR회로의 상태, 전압, 전류, 주파수, 고정자의 온도 배아령의 온도 및 여자전류등의 측정등이 발전기운전상태에서 관리하여야 할 주요 항목들이다.

그림 9는 자가발전설비의 자동관리시스템의 구성개념을 나타 낸 것이다.

7. 자가발전의 시스템계획

자가발전설비는 수변전계통과의 연계방식도 중요한 사항이지만 부하설비가 거대화 대량화 및 집중화등으로 진전되므로서 신뢰성확보를 위한 자가발전의 시스템화가 고려되어 발전설비의 복수화 상용화계획이 부하설비와 연계가 되어져야 할 것이다.

즉 자가발전의 시스템계획을 위하여

- 1) 상용화전원의 Peak Cutting고려
- 2) 신뢰성향상의 분산화설치
- 3) 설비의 상태 및 고장진단의 자동화시스템 구축
- 4) 보수작업의 효율화

등으로 상용전원의 상태상황, 전원설비의 신뢰도, 보수성의 종합적현황을 고려 소요의 신뢰도

그림 9. 자가발전설비의 자동관리시스템의 구성

	SYSTEM 구성개념(예)	관리 기능
개발관리시스템		<ul style="list-style-type: none"> · 예지진단 · 고장진단 · 각종 DATA 기록 및 표시 · 운전기록 및 표시 · 원격 발전정지등
종합관리시스템		<ul style="list-style-type: none"> · 예지진단 · 고장진단 · 각종 DATA 기록 및 표시 · 운전기록 및 표시 · 원격발전운전 · 대장작성 등

에서 최소의 비용이 실현될 수 있는 시스템을 검토하는 것이 중요시 되고 있다.

그림 10은 통신시스템에 있어 자가발전설비의 고신뢰화시스템의 구성을 나타낸 것이다.

8. 맺는말

이상 자가발전설비의 개요, 시스템의 현황과 운영방법 및 향후 동향에 관해서 서술하였으며 고도정보화사회에 있어 정전을 허용치 않는 전원의 안정적 공급을 위하여 자가발전설비는 매우 중요한 책무를 담당하고 있으므로 자가발전설비

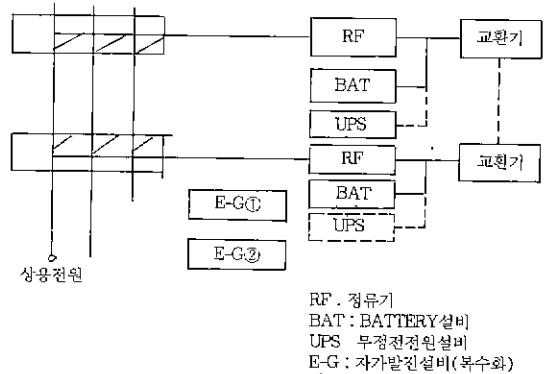


그림 10 통신시스템 전원의 고신뢰화 구성도의 예

의 관리를 효율화 하기위한 기술은 조속히 개발되어져야 할 것이다.

향후 복잡한 예지진단, 고장진단등의 EXPERT 수법의 기술이 개발되어 종합적인 설비관리가 실현 될 것이므로 종래의 안전성의 보전적 유지관리개념은 재고할 필요성이 대두 되고 있다.

한편 제조자, 수요자간에 사양면에 서로 다른 부분이 있으므로 기준, 사양작성의 표준화를 도모하여 관리시스템의 일원화도 이루어져야 할 것으로 사료된다.

참 고 문 헌

- 1) 日本電氣學會技術報告書 (II部) 第44號
- 2) 池邊裕昭, 豫備電源設備の 孝之方, 電設工業, '89. 7
- 3) 電氣設備設計施工 Hand Book, OHM社刊
- 4) 電氣設備の 診斷技術, 電氣學會
- 5) 電氣年鑑 1995年度, 大韓電氣協公
- 6) MakaBe M, Reserved Power Equipments in Normal Service.

◇ 著 者 紹 介 ◇



이 지 수(李枝秀)

1944年 4月13日生. 1967年 2月 한양大 공대 전기공학과 졸. 1986年 2月 한양大 산업대학원 전기공학과 졸 (석사). 1988年 기술사(전기기기분야)취득. 1978년 한관산기(주) 근무(기술부장,이사). 1986년 동양엘레베이터(주)근무 (기술이사. 상무이사 (공장장)). 현재 한국전기공업협동조합 기술·진흥담당이사, 동양공업전문대 산업체겸임교수(전기기계).