

## 지하수 오염정화 : 절차와 기술

李 相 逸\*

### 1. 서 론

수자원으로서의 지하수의 중요성은 지속적으로 증대되고 있다. 지하수는 우리나라의 경우 총부존량 1,267억m<sup>3</sup> 중 1.3%에 해당하는 17억m<sup>3</sup>에 이르고 이는 총용수 공급량 280억m<sup>3</sup>의 6%를 차지하고 있다. 더욱이 지표수자원의 부족과 오염으로 인해 지하수의 의존도는 앞으로 더욱 늘어날 것으로 예상되고 있다. 국가마다 차이는 있으나 외국의 지하수 의존도는 더욱 높아 미국의 경우 전체 담수의 96%, 음용수의 50%, 그리고 농업용수의 80% 이상을 지하수가 차지하고 있다.

그러나 지하수 역시 점차 오염되고 있어 미의회 의 기술평가국(Office of Technology Assessment, OTA)에 의하면 모든 주에서 지하수 오염 사례가 확인되었으며, 검출된 오염물질은 유기 및 무기화합물질 각각 175 및 50가지 이상을 망라하고 있다.<sup>(1)</sup>

우리나라에서는 지하수 오염현황이 전국적인 범위로 조사된 바는 아직 없으나, 최근까지 체계적인 지하수 개발 및 관리체계가 정립되지 않았음을 감안할 때 지하수의 오염은 거의 필연적인 결과로 추정되며, 이는 부분적인 연구 및 언론의 발표에서도 확인되고 있다.

지하수의 주요오염원은 유해폐기물의 매립장을 비롯하여 농약살포, 새는 정화조 혹은 연료 등을 저

장하기 위한 지하탱크, 그리고 각종 사고에 의한 유출 등이다. 예를 들어 미환경청 통계에 의하면 미국 전역의 2백만 개가 넘는 지하 유류저장탱크의 약 20%가 새고 있다.

위와 같은 오염원으로부터 각종 물질은 토양을 오염시키고 나아가서 가장 우려하는 현상, 즉 지하수 시스템에 도달하여 상대적으로 빠른 이동 및 확산을 야기하게 된다. 일단 오염된 지하수는 그 영향이 지표수와는 비교가 되지 않을 정도로 장기적이기 때문에 지하수 보호차원에서 각종 오염원 관리대책, 오염현황 파악, 그리고 오염된 지하수의 정화를 위한 법규 및 기술개발이 이루어져야 한다. 그러나 오염원과 오염물질이 다양하고 오염현장의 수리지질학적 조건이 상이하기 때문에 관련 법규의 제정 및 정화를 위한 기술개발이 용이하지 않은 것도 사실이다.

이 글에서는 지하수 오염정화를 위한 절차와 현재까지 개발된 주요 오염정화 기술을 검토함으로써 우리나라의 지하수 오염대책에 참고가 되고자 한다.

### 2. 지하수 오염정화를 위한 제도와 절차

앞 절에서 언급한 바와 같이 우리나라에서는 지하수 오염현황에 관한 상세한 파악이 이루어지지 않고 있으며 정화를 위한 제도와 절차가 확립되어 있지 않으나, 미국의 경우 연방정부차원에서 규정

동국대학교 토목공학과 조교수

하면 각 주에서 시행규칙 및 집행기관을 결정하는 방식으로 지하수 오염대책이 수립, 집행되고 있다.

연방정부에서의 지하수 오염을 관할하는 주체는 환경청(EPA)이며 관련법규는 대상에 따라 CERCLA(Comprehensive Environmental Response, Compensation, and Liability Act), RCRA(Resource Conservation and Recovery Act), TSCA(Toxic Substances Control Act), SARA(Superfund Amendment and Reauthorization Act), SDWA(Safe Drinking Water

Act) 등이 적용되고 있다.

이러한 법규들은 오염의 원인 및 형태에 따라 그 입법취지 및 적용대상이 다른데, 크게 1) 폐기물의 매립, 2) 지하저장탱크, 3) 지하주입(Underground Injection), 4) 농약, 5) 개별 오물 폐기 시스템 (주로 정화조), 6) 폐기된 우물 등을 대상으로 하고 있다. 이들 법규의 기본정신은 지하수는 오염으로부터 보호되어야 하고 이미 오염된 지하수는 정화되어야 하며, 그 비용은 오염자 부담을 원칙으로 하되, 오염자가 불분명하거나 조치가 시급

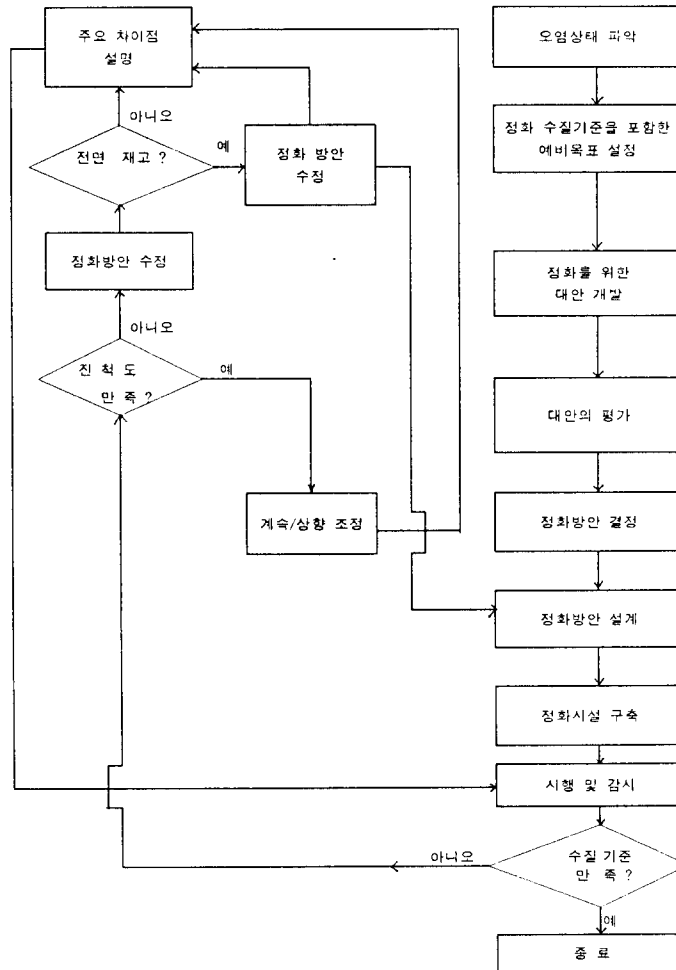


그림 1. 지하수 오염정화를 위한 의사결정과정 [2]

**특집 : 지하수개발 이대로 좋은가? .....**

할 때에는 국가에서 우선적으로 부담한다는 것 (“Superfund”)이다. 이를 위하여 정부는 전국의 지하수 오염상태를 조사하고 대책이 필요한 지역을 선정하여 공고한다. 1988년 현재 EPA에 의해 선정된 유해폐기지역은 29,418개소에 달하며 그 중 900여개가 정화를 시작하였다. 한편 유해폐기지역의 수는 매년 2,800여개씩 증가하는 추세에 있다.

오염된 지하수를 정화하는 절차는 그림 1에 나타난 바와 같이 여러가지 복잡한 단계를 거친다. 유의할 몇 가지 사항은 첫째로 오염상태 파악의 중요성으로서, 이는 오염물질과 그 분포상태뿐 아니라 주변지역의 지질학적, 수리/수문학적 이해를 포함한다. 이는 성공적인 정화기술의 선정 및 시스템 설계에 절대적인 전제조건이 되며 기존의 기록뿐만 아니라 경우에 따라서는 장기간의 조사작업이 요구되기도 한다. 둘째는 오염정화를 위한 대안의 입안 및 선정과정으로서 다음절에 소개할 여러가지 기술적 가능성 중에서 그 효과와 경제성을 함께 고려하여 결정하여야 한다는 점이다. 마지막으로 오염정화작업은 장기간에 걸쳐 이루어지므로 지속적인 측정 및 감시를 통하여 정화기술 자체 및 그 적용의 타당성을 계속 확인하여야 한다는 것이다.

이같은 세심한 계획과 시행이 요구되는 이유 중의 하나는 오염정화의 기술적 성공여부와 아울러 소요되는 막대한 비용인 바, Superfund 프로그램에 의해 운영되고 있는 오염지역의 오염현황 파악

및 정화방안 설계에 평균 170만달러, 그리고 정화 그 자체에는 평균 약 1,200만달러가 소요된다는 사실[3]은 오염방지의 중요성을 새삼 일깨워 줄뿐만 아니라 보다 효율적인 정화기술의 개발이 시급함을 암시하고 있다.

**3. 지하수 오염정화 기술**

지하수 오염정화 기술은 크게 세가지로 구분될 수 있는데, 첫째는 물리적인 차단, 둘째는 지하현장(in situ)정화, 셋째는 오염물질을 지상으로 추출하여 처리하는(ex situ) 방식이다(표1참조).

물리적 차단방식은 차수벽(slurry wall)이나 그라우팅(grouting curtain)과 같은 구조물을 오염물질 이동방향과 시간을 고려하여 설치함으로써 하류로의 이동을 차단하는 방식이 대표적이다. 핵폐기물, 해수침투나 수문지질학적 특성을 정확히 알 수 있는 지역에 대한 대응방식으로 자주 활용되는 기법으로서, 이같은 물리적차단은 비용이 상대적으로 저렴한 장점은 있으나 근본적으로 오염물질을 제거 혹은 무해한 물질로의 변환을 의미하지는 않기 때문에 엄밀한 의미에서 정화라고 볼 수는 없다. 또한 일반적으로는 지질학적 구조를 엄밀히 파악하기 어렵고 지역의 수문학적 변동 또한 구조물 설치 당시와는 달리 오염물질의 이동에 영향을 줄 수 있기 때문에 신뢰도 측면에서 문제가 있다 할

표 1. 지하수 정화를 위한 기술[4, 5]

분 류	접근방법	예
물리적 차단	수문학적	slurry walls grouting
	생물학적	bioclogging
	화학적	chemical precipitation
지하현장정화	생물학적	bioremediation
	전기화학적	electrochemical redox
	열적(thermal)	in situ vitrification
지상추출 후 처리	수문학적	pump-and-treat
	전기화학적	electroosmosis
	열적(thermal)	steam injection
		radio frequency heating

수 있다.

지하현장 정화방식은 생화학적 변화를 일으킬 수 있는 매개체를 오염된 지역에 주입함으로써 궁극적으로는 유기성 폐기물을 biomass와 CO<sub>2</sub>, CH<sub>4</sub> 그리고 무기화합물과 같은 미생물 신진대사의 무해한 부산물로 변화시키는 생물학적 방식이 주를 이루고 있다. 여기에서는 특정 오염물질의 분해에 적합한 미생물의 선정과 최대효과를 달성할 수 있는 미생물의 활동조건을 맞추어 주는 것이 관건인 바, 정수처리장과 같은 지상에서의 생물학적 수처리 시스템과는 달리 개방(Open)시스템 이라는 점 즉, 이동하는 지하수 및 오염물질을 따라가면서 수명이 짧은 미생물을 활용하여 장기간 동작을 하는 시스템을 구축하여야 한다는 점 그리고 복잡한 지질구조에 불규칙하게 분포되어 있는 오염물질에 미생물들이 빠짐없이 작용하지 못할 가능성이 있다는 점, 그리고 무엇보다 아직까지는 석유화합물과 같이 제한된 오염물질에만 국한하여 적용가능하다는 점 등이 제약점으로 지적되고 있다. 그러나, 이러한 제한에도 불구하고 비용이 상대적으로 저렴하고, 기간이 비교적 짧게 걸린다는 점, 그리고 슬러지 등과 같은 제2차 오염물질의 생성이 최소화 된다는 등의 이점 때문에 활발하게 연구가 진행되고 있

다.

오염물질을 지상으로 추출하여 처리하는 방식은 기본적으로 대수층의 어떠한 동화능력 혹은 감쇄성질을 이용하지 않고 단순히 지하수 시스템으로부터 오염된 물을 제거하는 접근방법이다. 펌프로 지상으로 양수된 물을 수처리 공정을 거치도록 하는 pump-and-treat 방식은 현재까지는 모든 지하수 정화방법 중 가장 널리 활용되고 있다. 이때 성능을 향상시키기 위해 처리공정을 거친 물을 다시 지하로 주입시키는 경우도 있다(그림 2). 이 방식에서의 과제는 가장 효과적인 양수정(혹은 주입정)의 위치와 갯수, 양수(혹은 주입)량, 양수기간의 결정 등이다. 이같은 사항들에 대한 부적합한 결정은 불충분한 양수로 인한 오염물질의 하류이동, 과도한 양수에 의한 지하수자원 고갈 및 지반침하, 양수중단 후 토양에 흡착되었던 오염물질의 용해에 의한 지하수 재오염 등의 문제를 야기시킬 우려가 있다. 따라서 사전에 충분한 수문학적 시뮬레이션이나 최적화 설계과정을 거치는 것이 필요하다.

pump-and-treat 방법의 단점 중의 하나는 물과 섞이지 않는 물질, 예를 들면 유기용매 및 유류오염원(NAPL, Nonaqueous Phase Liquid)은 양수를 하여도 제거되지 않고 공극사이에 지속적으로

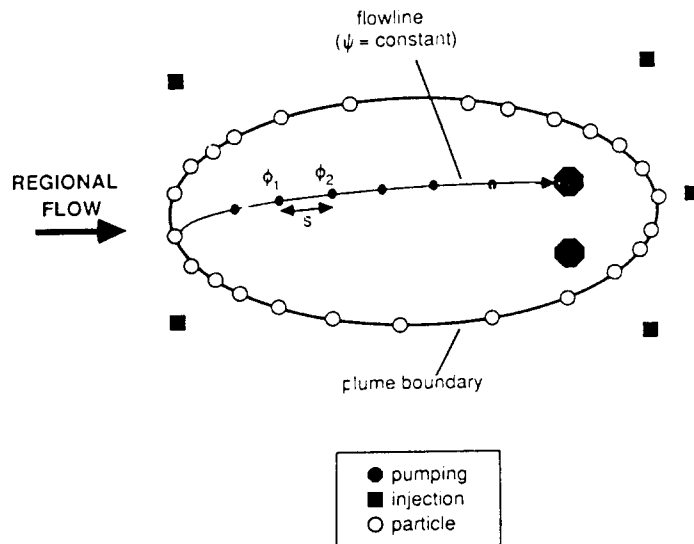


그림 2. pump-and-treat 방식에 의한 오염된 지하수의 양수 및 처리수 재주입

## 특집: 지하수개발 이대로 좋은가? .....

남아 있다는 사실이다. 벤젠, 톨루엔, 크실렌 등의 방향족 원소화합물로 대표되는 이들 물질의 정화를 위해 최근 유망한 기술로 주목되고 있는 것이 열을 이용한 방법, 즉 스팀주입법(Steam Injection)과 라디오 주파수 가열법(Radio Frequency Heating)이다. 스팀주입법은 오염지역 아래 토양 속으로 고온의 증기를 공기와 함께 주입함으로써 오염물질을 기화시키고 순환체계를 통해 지상으로 추출한 후 응축과정을 거쳐 제거하는 원리를 이용한다. 이때 지표면에 진공상태를 유지하면 한 장소로 오염물을 모아 보다 효율적으로 처리할 수 있다. 오염물질의 양과 범위에 따라서는 단지 몇 시간 내에 작업을 마칠 수도 있는 반면, 토양온도 상승으로 다른 특성에 해를 끼칠 가능성이 있고 아직 기술적으로 완전히 확립되지 못했다는 과제가 남아 있다.

라디오 주파수 가열법은 라디오 주파수대(6.78MHz-2.45GHz)의 전기에너지를 이용하여 토양을 가열시킴으로써 휘발성이나 반휘발성 유기오염물을 기화시켜 지상으로 추출 후에 처리하는 방법이다. 비교적 균질한 토양에서 효과적이며, 비휘발성 오염물이 혼합되어 있으면 다른 처리방법을 병행해야 하고, 깊은 지역의 오염물질 정화에는 훨씬 많은 경비가 소요된다는 등의 문제점을 안고 있다.

### 4. 결 론

지금까지 지하수 오염정화를 위한 법적 제도와 절차 그리고 기술적 측면을 외국의 사례를 중심으로 검토하여 보았다. 우리나라에서는 아직 지하수

오염의 정화에 대한 제도적 장치나 처리기술에 관하여 크게 주의를 기울이지 못하고 있는 실정이다. 그러나 증가하고 있는 지하수에 대한 관심과 의존도에 비추어 볼 때 이에 대한 주의가 시급히 요구된다고 하겠다. 이같은 일에는 법규의 정비와 각종 오염정화 기술의 개발은 물론 경제성 평가방법의 확립과 전문인력의 확충 등이 망라되어야 할 것이다.

### 참 고 문 헌

1. Office of Technology Assessment (OTA), U.S. Congress, *Protecting the Nation's Groundwater from Contamination*, Report OTA-0-233, Washington, D.C., 1984.
2. U.S. EPA, *Guidance on Remedial Actions for Contaminated Ground Water at Superfund Sites*, EPA/540/G-88/003, Washington, D.C., 1988.
3. U.S. DOE, *Site-Directed Subsurface Environmental Initiative: Five-Year Summary and Plan for Environmental Research in Subsoils and Groundwater*, DOE/ER-03344/1, 1988.
4. J.H. Lehr and D.M. Nielsen, "Aquifer Restoration and Groundwater Rehabilitation," *Groundwater*, 20(6), 650-656, 1982.
5. J.L. Yow, Jr., "Innovative Technologies for Groundwater Cleanup," A. Avogadro and R.C. Ragaini (eds.), *Technologies for Environmental Cleanup: Soil and Groundwater*, 369-380, The Netherlands, 1993.