

연구개발(R&D) 프로젝트의 효과적 관리를 위한 過程模型에 관한 연구¹⁾

김홍범*

A Study on the Project Process Management System(PPMS)
for the Effective Management of R&D Projects

Hong-bumm Kim*

ABSTRACT

This study examines a normative model of project management system, PPMS, to provide information for directing R&D activity in order to increase R&D productivity. The PPMS (Project Process Management System) is a disciplined and systematic framework to manage R&D projects effectively and efficiently under the assumption of a strategic decision making and long-range planning. The purpose of PPMS is to provide for the management of research organization at different levels an effective management tool; first, for the planning system which deals with rational selection and authorization of R&D projects, second, for the control system which concerns monitoring and controlling the execution of R&D projects, and finally, for the evaluation system which attains evaluation of the performance results of R&D projects and determination of the necessary follow-up. A view for the future development of project management within the context of a project-performing organization is also elaborated to exhibit the progress and phase description of the project management system.

* 세종대학교 경영대학 부교수

1) 여기서 제시된 PPMS모형은, World Bank의 후원으로 인도네시아의 과학기술발전 모형과 연구관리 시스템의 구축을 위하여 진행된 STAID(Science and Technology for Industrial Development) 프로그램에 참여(1992. 1. -1993. 1.)하였던 필자의 연구결과를 토대로 하였음.

1. 研究의 背景 및 目的

연구개발(R&D) 활동은 나름대로의 목표를 가지고 이를 成就하기 위하여 노력하는 조직들이 현재보다 더 나은 상태로 발전해 나가기 위한 중요한 수단이 되며, 기업이나 연구소를 포함하여 병원, 학교, 정부, 자선단체등 각종 營利/非營利 조직을 營爲해 나가는 데 있어서 중요한 수단으로 인식되어 왔다. 최근, 국제화의 추세 속에서 심화되는 경쟁과 소비자 욕구의 다양화, 기술의 급속한 발전등 激動하는 환경변화에 처한 국내의 기업들은 특히 이와 같은 연구개발(R&D) 활동을 통하여 기술적 우위를 유지하고 더 나아가 경쟁적 우위를 확보하기 위하여 渾身の 노력을 기울이고 있는 실정이다. 하지만, 이러한 연구개발(R&D) 활동은 주어진 목표를 創造的인 노력을 통하여 달성하는 과정에서 많은 위험부담을 안고 있는 경우가 대부분이며, 이에 투자되는 비용 또한 적용분야와 연구개발의 유형별로 차이는 있다고 해도 상당한 규모를 필요로 하는 것을 볼 수 있다. 결국, 효과적이지 못한 R&D 활동은 이를 담당하는 조직에게 큰 負擔을 줌으로써 타 조직에 비하여 경쟁적 우위를 잃고 경쟁에서 淘汰되는 상황을 초래할 수도 있기 때문에 연구개발 활동을 효과적으로 관리하기 위한 방법을 摸索하고 이를 체계화하여 적절히 응용하는 것이 무엇보다도 중요하다고 할 수 있다.

물론, 기업이 반드시 연구개발 활동을 통하여 자체적인 기술향상을 이룩한다고는 볼 수 없으며, 기술도입이나 합작투자, 모방개발(Reverse Engineering), 공동 및 협력개발등 다양한 방법을 선택할 수는 있겠으나 국제경쟁시대에 궁극적으로 기술능력을 향상시키고 기술적 우위를 확보하기 위해서는 자체적인 연구개발 노력이 무엇보다도 중요하다고 할 수 있다. [7] 그리고, 이러한

연구개발 노력은 외부와의 협조를 통한 기업의 다양한 기술향상 노력에 있어서 技術協商力(Bargaining Power)을 증진시키는 역할을 할 수도 있기 때문에 그 중요성이 더욱 크다고 볼 수 있다. 본 연구에서는 특정한 연구개발 프로젝트를 자체적으로 수행하는 조직이 연구개발 과제를 효과적으로 관리하는 방안에 대하여 논의를 진행하려 한다.

연구개발 관리의 기본적인 목표는 연구개발 활동을 효율적으로 관리하여 기술혁신을 이룩하는 데 있으며, 효과적인 연구개발 관리를 위해서는 기술혁신과정의 각 단계와 그 단계에 영향을 미치는 제반요인들을 올바르게 이해하는 것이 필요하다. [1,13] 기술혁신에 관한 그 동안의 연구를 통하여 보면, 分析의 單位(Unit of Analysis)에 따라서 대체로 기술혁신과정을 세 가지로 구분하여 나타내고 있는데, 첫째, 어떤 특정한 제품의 개발에 있어서 기초연구(Basic Research), 응용연구(Applied Research), 개발연구(Development Research) 상호간의 관계를 설명하는 線形模型(Linear Model), 둘째, 어떤 연구개발 프로젝트가 새로운 아이디어의 창출에서 시작하여 실용화단계(Commercialization Stage)에 이르기까지의 전 과정과 이 과정에 영향을 미치는 제반 요인들을 규명하고 분석하는 過程模型(Process Model), 셋째, 변하는 경쟁환경에 대응하여 생산개체가 제품과 공정에 대해서 어떻게 기술과 기업전략을 개발, 수립하고 수행하여 나가느냐를 규명하고 분석하는 動態的 模型(Dynamic Model)이 있다. [5] 본 연구에서는 연구개발 활동을 수행하는 과제를 연구개발 프로젝트(R&D Project)로 規定하고, 이를 효과적으로 관리하는 과정모형을 제시함으로써 보다 나은 연구개발 성과를 달성하기 위한 연구개발 프로젝트의 관리방안을 摸索하려

한다.³⁾

여기서 제시되는 연구모형은 연구개발 관리에 관한 기존의 연구들과 현장실무에서 나타나는 제반사항들을 토대로 도출된 規範的 模型(Normative Model)이라고 볼 수 있다. 본 연구에서는 이러한 과정모형의 체계적 도출을 위하여 프로젝트의 생성으로부터 수행과정을 거치는 전 단계를 프로젝트 수명주기(Project Life Cycle)의 관점에서 고찰하고, 프로젝트의 수행과정에 영향을 미칠 수 있는 외부적 환경요인들을 고려하여 이들 환경요인들과 프로젝트 수행과정과의 상호연계성을 紮明하였으며, 연구모형의 현실성을 높이기 위하여 프로젝트 수행중 나타나는 각종 정보의 피드백(Feedback)과정을 모형에 포함시켰다.

2. 研究開發(R&D) 프로젝트 管理의 內容 및 考慮事項

연구개발(R&D)활동을 효율적으로 수행하기 위해서는 연구개발의 전 과정과 연구개발관리의 內譯을 파악하고 이를 체계적으로 관리할 필요가 있으며, 이에 해당되는 주요사항으로는 연구계획, 아이디어의 창출 및 관리, 연구과제의 선정, 자원 배분 및 예산회계 관리, 수행관리 및 통제, 연구 조직 및 인사관리, 리더십 및 창의성 관리, 연구 결과의 평가와 상업화 등이 제시되어 왔다. [3,4, 8,9,10] 하지만, 이러한 전체적인 관점에서의 연구개발 관리는 개별적인 연구개발 프로젝트의 관리와는 분석단위가 다르며, 전반적인 연구개발 프로그램의 성공은 궁극적으로 개별 연구개발 프로젝트의 성패에 따라서 크게 좌우된다고 볼 수 있다. 즉, 개별 연구개발 프로젝트의 성공에 가장 중요한 요소는 어떤 내용의 프로젝트를 선정수행

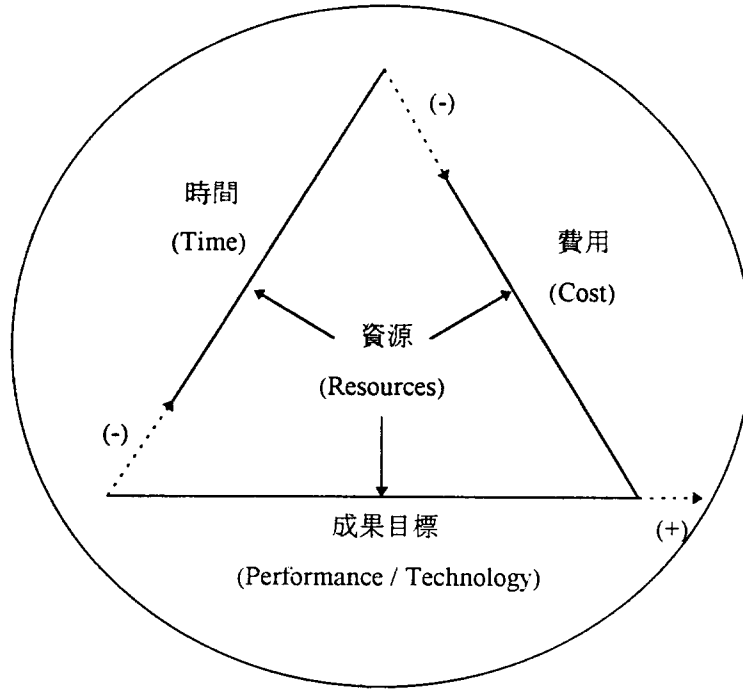
하느냐 하는 목표설정의 적합성이라고 볼 수 있는데, 적합한 목표를 가지고 있는 개별 프로젝트의 선정은 전체적 연구프로그램의 관점에서 결정될 수 있는 것이다. 따라서, 연구개발의 경우에는 단일 프로젝트의 관리를 개별차원에서 뿐만 아니라 전체적인 연구개발 프로그램에 비추어 고려해야 할 필요성이 있으며, 개별 연구개발 프로젝트를 관리할 때에는 프로젝트 진행 및 수행과정중 피드백과정을 통하여 프로젝트가 제대로 출발했는지를 隨時로 점검하고 대처할 수 있는 방안이 고려되어야만 할 것이다. [4]

한편, 연구개발 프로젝트를 효과적으로 수행하기 위해서는 기대결과를 나타내는 프로젝트 목표, 소요기간 및 필요시간을 나타내는 일정, 프로젝트의 전체비용과 내용별 비용을 포함하는 제비용 등의 관리항목들을 중요하게 관리하여야 하며, 이러한 관리항목들은 다음의 <그림1>에서 나타난 바와 마찬가지로 연구개발 프로젝트 수행에 투입될 수 있는 가능한 자원(Resource Base)을 고려하여 적절히 수행되어야 할 것이다. [10] <그림1>에서 시간 과 비용, 성과목표에 표시된 부호의 의미는 프로젝트 수행시 될 수 있으면 계획된 기간 내(-)에 주어진 예산의 범위내(-)에서 기술적 목표를 초과달성(+)하려고 하는 프로젝트 관리요소들의 기본적인 속성을 나타내는 것으로 성공적으로 프로젝트를 관리하기 위해서는 서로 상충(Trade-off)작용을 하는 이들 세 가지 관리요소를 체계적으로 運用(Schedule-Keeping)해 나가는 것이 무엇보다 중요하다는 것을 보여주고 있다.

이와 관련하여 Cleland & King[8]은 연구개발 프로젝트의 성공적인 수행을 다음과 같이 정의하고 있다.

3) 참고로, 이러한 기술혁신의 과정모형은 프로젝트 수준의 미시적 분석에서 가장 유용한 개념적 틀로서 인식되어 왔다. [2]

프로젝트 의뢰자와의 緊密한 協助
(Within Good Client Relations)



<그림 1> 프로젝트 관리의 개요

“만약, 특정 연구개발 프로젝트가 원래 의도했던 기술적인 목표와 임무(Mission)를 달성하고, 해당 프로젝트의 결과에 대하여 프로젝트 수행조직의 주요 담당자(Key People)와 프로젝트 결과의 사용자(Key User)들이 성공적이라고 인정하는 경우, 이 프로젝트의 수행이 성공적이라고 할 수 있다.”

이러한 성공적인 연구개발 프로젝트의 수행에 영향을 미치는 요인들로는 다음과 같은 것을 들 수 있다. [11]

- 명확한 목표의 수립과 수행방침의 확립
- 최고 경영층 및 관리층의 全幅的 지원
- 세부 활동지침과 수행계획의 효과적 수립

- 프로젝트 제안자를 포함하여 관련 이해 당사자들의 의견을 聽取後 收斂
- 프로젝트 수행인원의 채용 및 모집, 수행조직의 구성, 교육, 훈련 등을 포함하는 인원관리의 適正性
- 프로젝트 수행에 필요한 기술전문 인력의 확보와 필요한 기술적 노하우(Know-How)의 획득
- 프로젝트 결과의 실제 사용자 층에 대한 요구 수용 및 동의 획득
- 프로젝트 수행과정 상에서의 적절한 통제와 효율적 피이드백
- 프로젝트 수행조직내에서의 효과적인 커뮤니

케이션

- 예기치 못했던 상황에 대한 위기처리능력
- 프로젝트 리더의 자질과 특성
- 프로젝트 수행조직내에서의 권한 및 책임의 적절한 배치와 운용
- 외부 환경요인
- 프로젝트의 긴급성 및 중요성에 대한 인식

위에서 제시된 연구개발 프로젝트의 성공요인들을 살펴보면 대부분의 요인들이 연구개발 프로젝트의 효과적인 관리와 密接하게 연관된 사항들이며, 특히, 몇몇 환경요인들을 제외한 대부분의 영향요인들이 실제로 관리 및 통제가 가능한 요인들로 구성되어 있는 것을 알 수 있다. 이상에서 간략하게 살펴본 바에 의하면, 연구개발 프로젝트를 성공적으로 수행하기 위해서는 먼저 관리 가능한 요인들을 파악하고 이를 체계적으로 분석하여 프로젝트 수행시 이들 요인들을 효과적으로 관리해 나가는 것이 무엇보다도 중요하다는 것을 알 수 있다.

3. 研究開發 프로젝트의 壽命週期와 段階別 活動

효과적인 프로젝트의 관리를 위해서는 먼저 전반적인 프로젝트 수행과정을 파악하고 과정속에 포함된 각 단계별 특성에 따라서 적합한 관리방식을 採擇할 필요성이 있다. 프로젝트 수행단계에 대한 대표적인 정의로는 미국정부가 規定하고 있는 概念단계(The Conceptual Phase), 定義단계

(The Definition Phase), 생산 또는 獲得 단계(Production or Acquisition Phase), 運用단계(The Operational Phase), 廢棄단계(The Divestment Phase)를 들 수 있고 [8], 프로젝트 수명주기(Project Life Cycle)의 개념을 적용하여 수행과정을 파악하는 접근의 경우에는 개념단계(Conceptual Phase), 계획단계(Planning Phase), 실행단계(Execution Phase), 終了단계(Termination Phase)의 단계별 구분을 통하여 연구개발 프로젝트의 관리과정을 이해할 수 있다. [6,11,12]⁴⁾

Pinto & Slevin[12]은 그들의 연구에서 프로젝트 수명주기별로 성공적인 관리활동 요인들을 제시하고 있는 데, 첫째로, 개념단계(Conceptual Phase)에서는 프로젝트의 목적과 임무에 대한 명확한 정의와 개념파악, 프로젝트 의뢰자와의 긴밀한 협조, 프로젝트 수행조직의 효율적 구성 등이 이 단계에서의 성공적인 프로젝트 수행의 92%를 설명하고 있는 것으로 나타났다.⁵⁾ 두 번째 단계인 계획단계(Planning Phase)에서는 역시 프로젝트의 목적과 임무에 대한 명확한 정의와 개념파악, 외부 환경요인들의 고려, 프로젝트 수행지침 및 세부 활동계획의 작성, 조정 및 피드백기능, 프로젝트 의뢰자의 呼應과 같은 요인들이 이 단계에서의 전체 성공요인의 63%를 설명하는 것으로 나타났으며, 세 번째 단계인 실행단계(Execution Phase)에서는 목적 대비 수행실적에 대한 조절 및 통제기능, 기술적 목표의 달성, 최고 경영층 및 관리층의 지지와 같은 요인들이

4) Adams & Barndt[6] 는 그들의 프로젝트 수명주기를 제시하면서, 프로젝트가 개념단계(Conceptual Phase) 에서 종료단계(Termination Phase)로 진행해 나가면서, 프로젝트 관리활동의 불확실성과 위험요인은 줄어들고, 업무의 규정화 및 일상화 정도(Task Routineness)는 증가한다고 밝히고 있다.

5) 연구개발 프로젝트의 성공/실패 정도는 초기 설정된 프로젝트 예산 및 수행기간의 달성정도, 기술적 목표의 달성정도, 프로젝트 수행결과와 활용정도, 프로젝트 수행결과에 대한 의뢰자의 만족도 등이 포함된 복합척도를 사용하여 측정되었으며, 이를 종속변수로 하여 제반 영향요인들과의 회귀분석을 수행하였을 때의 R-square 값을 구하였음.

이 단계에서의 전체 성공요인의 54%를 설명하는 것으로 나타났다. 마지막으로, 종료단계(Termination Phase)에서는 프로젝트의 목적과 임무에 대한 재확인, 프로젝트 결과에 대한 의뢰자의 호응 및 만족, 기술적 목표의 달성, 프로젝트 수행 조직의 효과적 관리 등의 요인들이 이 단계에서의 성공요인의 72%를 설명한다고 제시하고 있다.

본 연구에서는 연구개발 프로젝트 수명주기의 단계를 착수(Initiation), 계획(Planning), 실행(Execution), 종료(Termination)로 구분하여 이를 토대로 각 단계별 관리활동을 파악하려 하며, 여기서 착수단계란 연구개발 프로젝트수행의 초기에 프로젝트가 형성되는 시기로서 프로젝트의 초기목표와 목표달성을 위한 수행대안들이 구체화되는 시기를 나타낸다. 계획단계는 초기 구체화된 목표를 달성하기 위한 세부실행계획을 예산 및 활동계획을 중심으로 정형화하는 시기이며, 실행단계는 프로젝트를 수행하기 위한 연구개발 활동과 관련업무들이 실제로 수행되는 시기로서 프로젝트 활동에 자원이 투입되고 이들에 대한 조정 및 통제작업이 수행되는 시기이다. 마지막으로, 종료단계에서는 계획된 프로젝트 수행업무를 종료하고 평가와 추적관리(Tracing)를 통해 향후 효과적인 프로젝트 관리를 위한 정보를 구축하는 단계이다.

본 연구에서 제시되는 PPMS(Project Process Management System)는 프로젝트 수명주기의 개념을 적용하여 연구개발 프로젝트의 관리 과정을 구분한 후 각 과정별로 수행해야 할 관리 활동들을 제시하고 있으며, 프로젝트 수행 후 결과에 대한 지식과 관련경험들을 다른 프로젝트에 체계적으로 移入 활용할 수 있는 자료축적 시스

템과 의사결정지원 시스템의 구축을 포함하는 것으로 볼 수 있다. 최근 개인용 컴퓨터의 급속한 기술발전은 이러한 자료축적 및 의사결정의 지원을 활용할 수 있는 프로젝트관리 시스템을 가능하게 하고 있으며, 향후 해당 실무자들이 연구개발 프로젝트를 관리할 때에는 이에 대한 면밀한 검토와 적극적인 대처방안을 모색하는 것이 바람직할 것이다.

4. 過程模型(PPMS: Project Process Management System)의 提示

연구개발 생산성을 높이기 위해서는 일차적으로 프로젝트 수행초기 설정했던 목표를 최대한으로 달성할 수 있도록 프로젝트와 관련된 제반활동을 수행하여야 할 것이며, 보다 구체적으로는 다음과 같은 사항들을 달성할 수 있는 프로젝트 관리활동이 되어야 할 것이다. [13,14]

- 연구개발 프로젝트를 수행하는 조직의 장단기 목표에 부합하는 프로젝트가 선정되어야 한다.⁶⁾
- 선정된 프로젝트의 목표 역시 수행조직의 장단기 계획을 反映하는 범위 내에서 수립되고 실행되어야 한다.
- 연구개발 자원을 효과적으로 활용할 수 있는 프로젝트 관리방안이 되어야 한다.
- 프로젝트 수행시 발견되는 제반 문제점들을 효과적으로 해결할 수 있는 관리상의 융통성이 있어야 한다.
- 가능한 한 최소의 자원으로 최대의 효과를 달성함으로써 효율성 극대화를 추구하는 관

6) 국가적 차원에서 효율적인 과학기술 발전을 위하여 연구개발조직의 재편이 요구되거나 특정 연구개발 프로젝트 수행의 필요성이 제기될 경우, 조직구조의 변경이나 조직목표의 수정이 고려될 수도 있다.

리방안이 摸索되어야 할 것이다.

- 프로젝트 수행을 통한 제반 정보를 향후의 연구개발 활동에 응용할 수 있는 미래지향적 의사결정지원 시스템으로의 활용이 가능해야 할 것이다.

본 연구에서는 위의 사항들을 고려하여 프로젝트의 수명주기에 따른 단계별 구분을 근거로 연구개발 프로젝트의 과정모형인 PPMS를 구성하였으며, 여기에 포함된 주요과업과 그들 간의 상호연계성이 <그림2>에 나타나 있다. 이를 통하여 보면, PPMS의 기본골격은 프로젝트 수명주기의 단계별로 구성되었으며, 계획(Planning), 통제(Control), 평가(Evaluation)의 세 가지 과업이 R&D 프로젝트를 효과적으로 관리하기 위한 주요 과업으로 제시되고 있는 것을 알 수 있다. 이러한 과업을 체계적으로 수행하기 위해서는 이들에 대한 이해는 물론 프로젝트 제안서의 양식 및 제안 절차, 프로젝트 선정과정 및 방법, 일정계획 및 예산배분 방법, 계획대 실행 분석 및 통제방법, 연구개발 프로젝트의 평가방법 및 절차, 사후조치의 과정 및 방법들에 대한 구체적 내용이 명시되어야 할 것이나, 이러한 구체적 방법 및 도구는 사실상 연구수행기관의 성격과 연구프로젝트의 유형, 상황적 요인 등에 따라서 달라질 수 있는 것이기도 해서, 본 연구에서는 보다 일반적인 개념적 모형⁷⁾을 통하여 연구개발 프로젝트 관리의 과정을 나타내고 있다. 실제로 이 과정 속에는 프로젝트를 관리하기 위한 과정과 여기에서 창출되는 정보의 흐름⁸⁾, 관련 제도나 절차, 분석방법과 각종양식이 내포되어 있다고 볼 수 있으며, 그 구체적인 내용은 해당 프로젝트 수행조직의 특성과

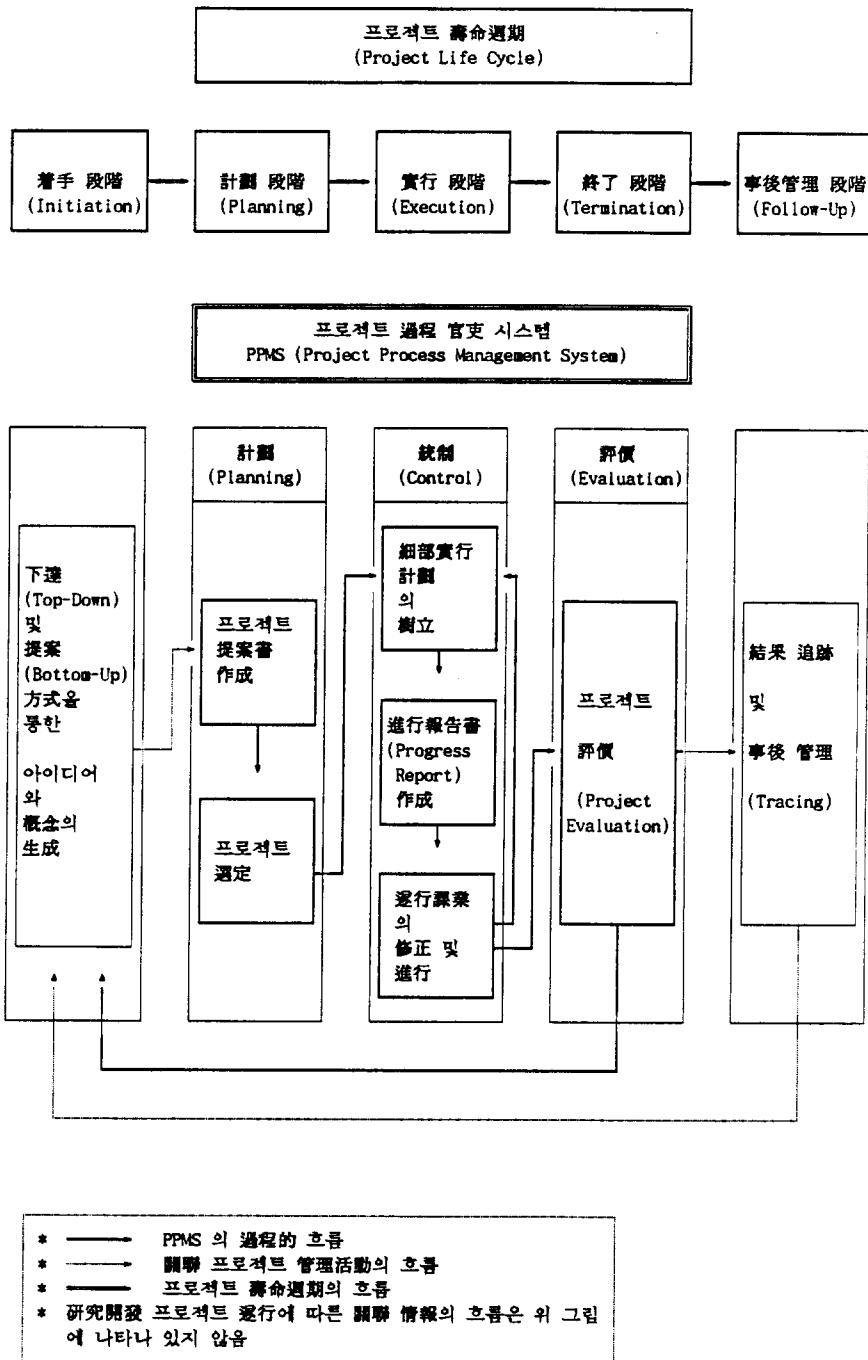
프로젝트의 성격에 적합한 방향으로 확정되어야 할 것이다.

<그림2>에서는 PPMS의 주요과업인 계획 및 통제, 평가활동 이외에도 프로젝트 아이디어를 제안하고 사후적으로 프로젝트의 수행결과를 관리하는 과업을 PPMS와 연계해서 나타내고 있는데, 프로젝트 관리를 보다 효과적으로 수행하기 위해서는 이러한 연관업무에 대한 파악도 프로젝트 관리과정속에 포함을 시켜야 할 것이다. [9] 여기서, <그림2>에서 제시된 프로젝트 관리모형의 이해를 돕기 위하여 각 단계별 주요 활동사항들을 요약해 보면, 첫째로, 프로젝트의 계획단계에서는 다음과 같은 사항들에 留意하여 관리활동을 수행하여야 할 것이다.

- 프로젝트에 포함되어 있는 제반사항들의 효과적 통합과 구성
- 프로젝트에 내포되어 있는 불확실성 요인의 제거노력
- 프로젝트 활동의 효율성 제고
- 프로젝트 관리활동에서의 체계적 融通性 (Disciplined Flexibility) 보장
- 프로젝트의 수행목표에 대한 명확한 정의와 개념과약
- 차후 프로젝트 수행시 나타날 제반 활동들에 대한 통제 및 조정작업을 하기 위한 기반 구축
- 활용가능한 프로젝트 소요자원의 효과적 배분
- 주어진 시간과 비용의 제약 하에서 원래 의도했던 기술적 목표를 달성하기 위한 각종방안의 모색

7) 이를 전체시스템의 설계측면에서 보면 목표모형(Target Model)이라고도 할 수 있으며, 이는 실제 현상의 분석을 통하여 제시된 기술모형(Descriptive Model)과의 비교분석을 통하여 실제응용모형(Implication Model)으로 발전될 수 있다.

8) 여기에는 정보의 유입(Input Data)과 변환과정(Transformation Process), 결과적 산출물(Information Output)등이 포함될 수 있다.



<그림2> PPMS(Project Process Management System)의 프로젝트 管理過程

둘째로, 프로젝트의 조정 및 통제 단계에서는 다음과 같은 사항들이 중점적으로 고려될 수 있다.

- 프로젝트 활동을 조정하고 통제할 수 있는 각종 제도, 정책, 분석기법의 제시
- 프로젝트 수행조직을 효과적으로 동기부여할 수 있는 방안의 강구
- 프로젝트를 수행하는 구성원들 간의 효과적인 의사소통방안의 모색
- 프로젝트 수행초기 수립된 목표 달성에 저해가 되는 요인의 제거
- 프로젝트 예산 대비 소요비용을 체계적으로 관리
- 프로젝트 수행진도의 관리 및 통제
- 프로젝트 수행과 관련된 제반사항들을 효과적으로 요약/정리하여 관리층의 의사결정을 지원
- 프로젝트 수행과 관련된 각종 정보 및 자료의 수집과 체계적 자료관리

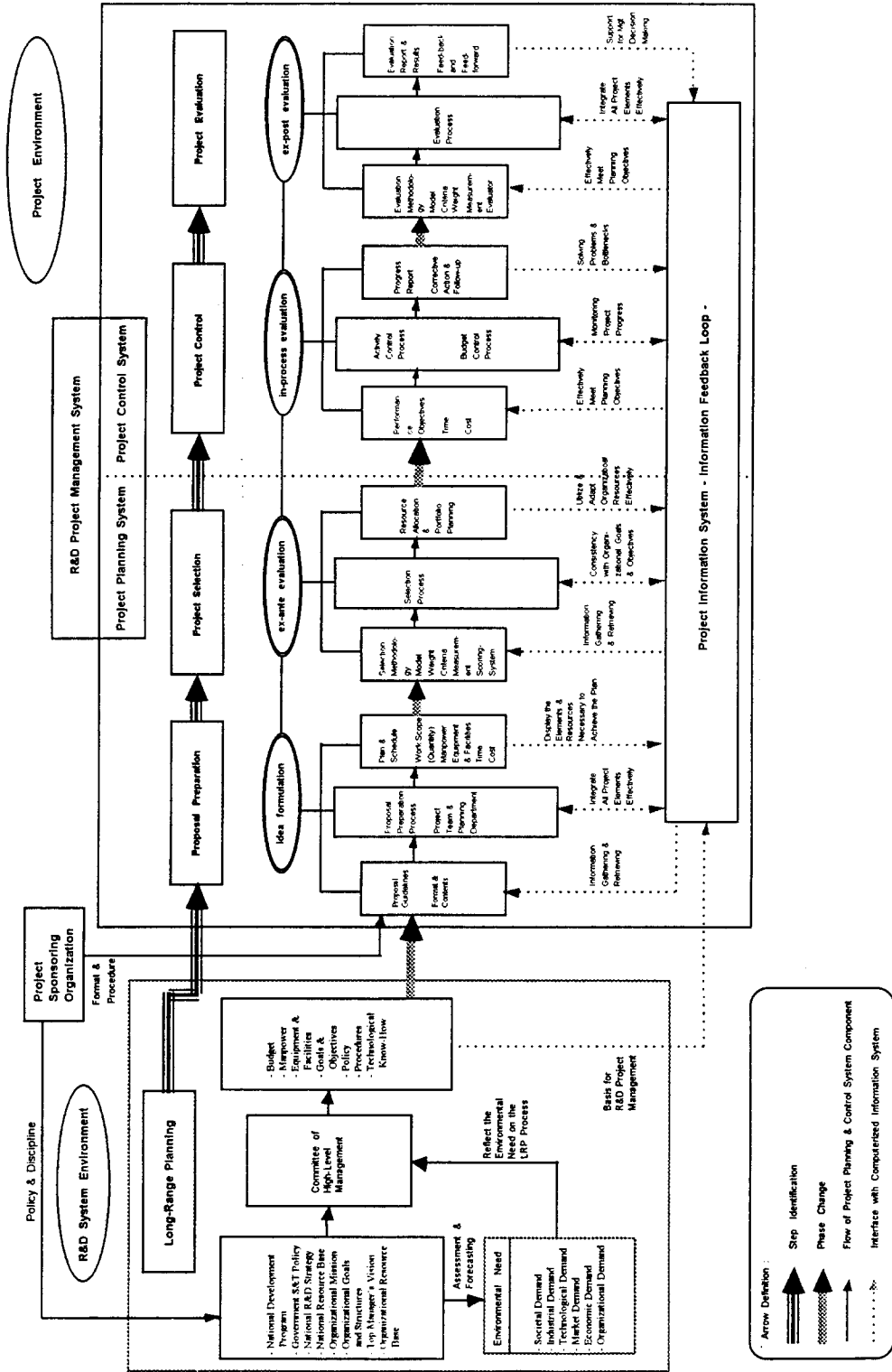
마지막으로, 프로젝트 평가단계에서는 효과적으로 프로젝트를 마무리하고 나타난 정보를 차후의 프로젝트 관리에 응용하기 위하여 다음과 같은 사항들에留意하여야 할 것이다. [15]

- 프로젝트 구성원들을 동기부여하고 궁극적으로 연구개발 생산성을 높일 수 있는 평가방안의 摸索
- 프로젝트 성공/실패 확률의 평가와 평가과정의 조기경보 시스템 구축
- 프로젝트의 투입(Input), 과정(Throughput), 산출(Output)을 체계적으로 평가할 수 있는 방안의 강구
- 프로젝트 수행결과의 유효성을 평가하고 실제 적용가능성을 제시
- 프로젝트 평가결과를 차후의 프로젝트 수행에 필요한 정보로 변환

한편, 이와 같은 PPMS의 개념적 틀을 보다 확대하여 연구개발 조직 및 거시적 환경요인들을 고려하고 프로젝트 수행시 의사결정지원 정보시스템을 통한 체계적 정보의 흐름을 반영한 PPMS의 과정적 모형이 <그림3>에 나타나 있다.

<그림3>을 통해서 보면 PPMS가 연구개발 프로젝트의 관리를 위한 광범위한 개념적 도구로 사용될 수 있음을 알 수 있다. 여기서는 프로젝트 관리 시스템이 크게 계획과 통제의 두 하위시스템(Subsystem)으로 구성되어 있는 것으로 파악하였으며 계획시스템은 다시 프로젝트의 제안서를 작성하는 과정과 프로젝트 선정과정에 의하여 수행되고, 통제시스템은 프로젝트 수행과정의 통제와 사후평가작업으로 구성되어 있는 것으로 간주하였다. 이를 평가의 관점에서 보면 초기의 아이디어 형성단계(프로젝트 제안서의 작성)를 거쳐 사전평가(프로젝트 선정), 과정평가(프로젝트 통제), 사후평가(프로젝트 결과의 평가)의 단계를 거치는 것으로도 볼 수 있으며, 각 단계별로 세부 수행항목들을 고려할 수 있다. 여기서의 세부수행 항목들은 각 단계별로 투입요소, 변환과정, 산출요소, 피이드백 과정 등에 의해 표현되고 있으며, 그 내용은 각 단계별로 다르게 이해될 수 있다. 결국, 이와 같은 프로젝트 관리과정상의 제반 수행요소들은 앞서도 밝힌 바와 같이 프로젝트 정보시스템과의 효과적인 상호연계를 필요로 한다고 볼 수 있는데 [15], 프로젝트 수행단계별로 고려할 수 있는 연관정보의 형태는 <그림3>에 나타나 있다.

<그림3>에 나타난 연관정보의 구체적인 내용과 시사점을 설명하면, 먼저, 아이디어 형성단계는 프로젝트를 시작하기 위하여 필요한 프로젝트 제안서의 작성과정을 의미하며, 이 단계에서 필요한 투입요소에는 프로젝트 제안서의 작성지침과 절차, 그리고 구체적인 제안서 형식 등이 포함되고,



〈그림3〉 PPMS의 과정적 흐름 및 정보 체계도

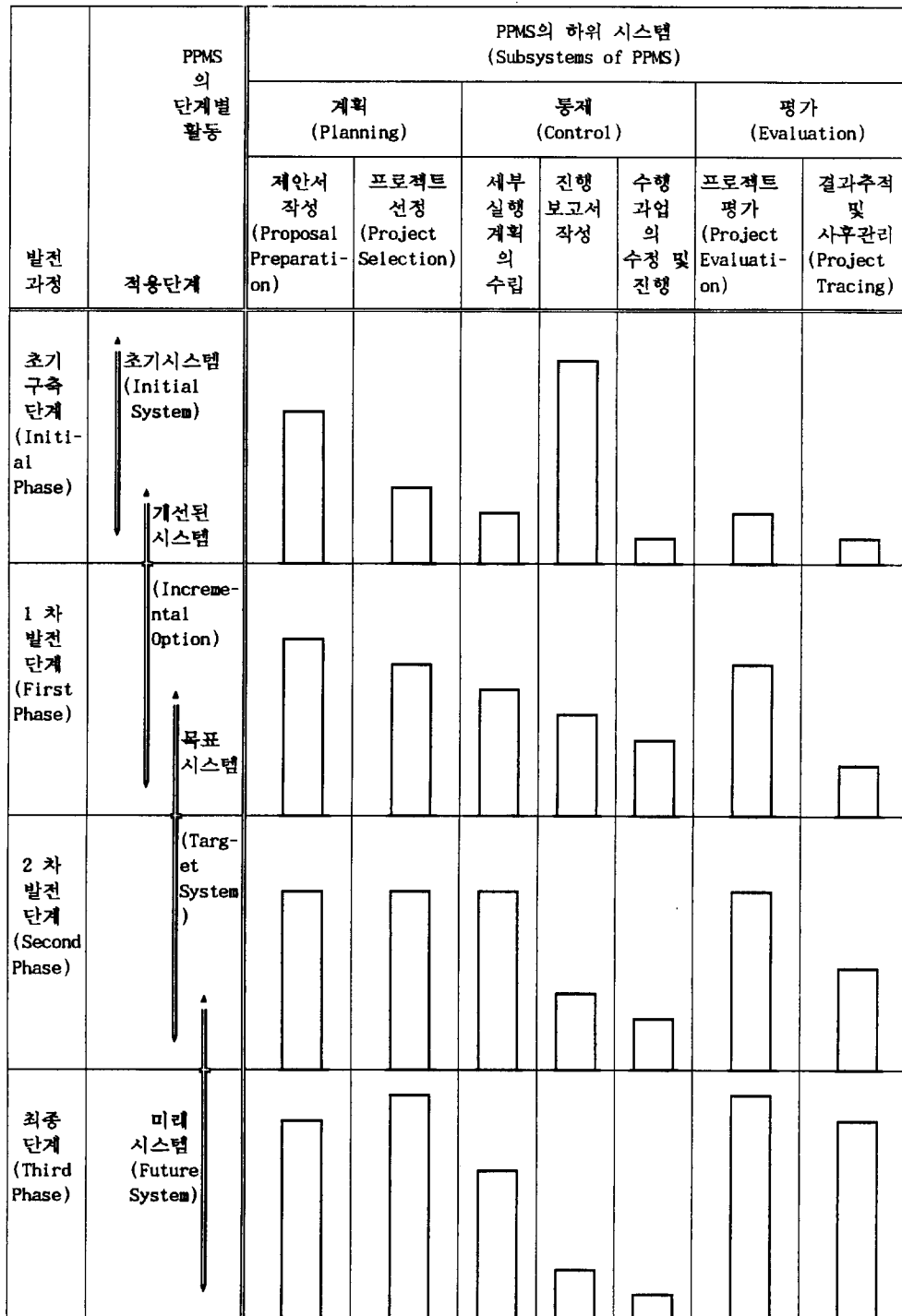
이를 토대로 제안자나 제안팀이 프로젝트 제안서를 작성하고 필요한 절차와 승인과정을 거쳐 프로젝트 아이디어를 내부적으로 확정하게 된다. 이 단계에서 산출되는 프로젝트 관련정보는 프로젝트 수행범위와 수행조직 및 인력, 예산, 소요 기자재 및 장비, 소요 기간 등을 들 수 있으며 이들 산출정보는 다시 다음단계인 프로젝트 선정단계에서의 투입정보로 사용되게 된다. R&D프로젝트 수행시 성공/실패 확률을 평가하는 관리기능은 <그림3>의 PPMS과정에 의하면 사전평가단계로 정의된 프로젝트 선정단계에서부터 구체적으로 수행된다고 볼 수 있으며, 이 단계에서는 프로젝트 제안과정에서 산출된 정보를 바탕으로 가중합산모형(Weighted Scoring Model)에 의하여 가장 성공/실패 확률이 높다고 판단되는 프로젝트를 선정한다. 이를 위해서는 가중합산모형의 평가기준을 정하고 이의 가중치 역시 결정이 되어야 하며, 본 연구에서는 평가기준으로 기술적 요인과 경제성 요인, 상업화 대상 시장 및 고객의 특성과 육구 등을 고려하고 있다. 관리층은 이러한 기준을 근거로 조직의 목표와 비전에 부합되는 프로젝트를 선정하는 과정을 거쳐 최적의 프로젝트를 선정하게 되며, 여기에 수반되는 산출정보로는 선정된 프로젝트에서 제시하고 있는 소요 예산, 기간, 수행목표, 인력 등을 들 수 있다. 다음으로 PPMS에서는 과정평가단계인 프로젝트 통제단계를 수행하게 되는 데, 이는 사전평가단계에서 명시된 예산항목과 기간, 수행목표, 인력수급등에 대한 계획과 실적의 비교를 통하여 프로젝트가 계획대로 수행될 수 있도록 조정하는 역할을 의미한다. PPMS에서는 이러한 과정을 <그림3>에 나타난 바와 같이 프로젝트 활동통제와 예산통제 과정을 거쳐 수행하며 여기서 산출되는 정보는 프로젝트 진행보고서를 통하여 다음단계인 프로젝트 평가단계의 주요 평가자료로 사용되

게 된다. 한편, PPMS의 마지막 단계는 사후평가과정인 프로젝트 평가단계이며, 여기서는 프로젝트 종료시점에서 이제까지 산출된 각종 프로젝트 관리정보를 토대로 프로젝트를 평가하는 작업을 수행하게 된다. PPMS에서는 이 경우에도 사전평가과정에서 사용되었던 가중합산모형을 적용하여 프로젝트를 평가하며, 사전평가단계에서 사용되었던 평가기준과 가중치, 수행과정에서 나타난 계획 대비 실적에 대한 정보를 토대로 평가작업을 진행하게 된다. 사후평가단계를 거쳐 산출되는 프로젝트 평가자료들은 보다 효과적으로 향후 프로젝트를 관리하기 위한 피이드백 정보로 사용되게 되며, 여기에는 PPMS를 통하여 수행된 프로젝트가 상업화된 이후 소기의 성과를 달성했는지에 대한 정보가 포함된다.

여기서 제시되고 있는 PPMS는 주로 개별 연구개발 프로젝트를 분석단위로 하여 이의 관리방향을 나타내는 과정모형이지만, <그림3>에서도 나타나 있듯이 프로젝트 수행조직의 전반적인 방침이나 최고경영자의 경영철학, 조직의 중장기 목표가 반영될 수도 있는 구조로 되어 있으며, 보다 거시적인 환경요인(정부, 경제환경, 사회/문화환경, 기술환경등)에 의한 영향도 고려하고 있다. 결론적으로, PPMS모형은 연구개발 프로젝트를 수행하는 조직이 개별프로젝트를 관리하기 위한 수행지침으로 활용할 수 있으며, 조직의 특성이나 프로젝트 자체의 특성에 따라 보다 구체적인 세부 관리항목들이 확정되면 프로젝트 수행과정 전반에 걸쳐 효과적인 관리도구가 될 수 있을 것이다.

5. 過程模型의 適用 및 管理

PPMS모형을 실제 연구개발 프로젝트에 적용하여 효과적으로 연구관리를 하기 위해서는 앞서



* 위 그림에 나타난 히스토그램에서의 막대(Bar)의 높이는, 각 단계별로 PPMS 전 과정에 포함된 프로젝트 관련활동들의 상대적인 중요도(Relative Importance of Each Activity)를 나타냄.

〈그림4〉 PPMS의 적용과 발전단계

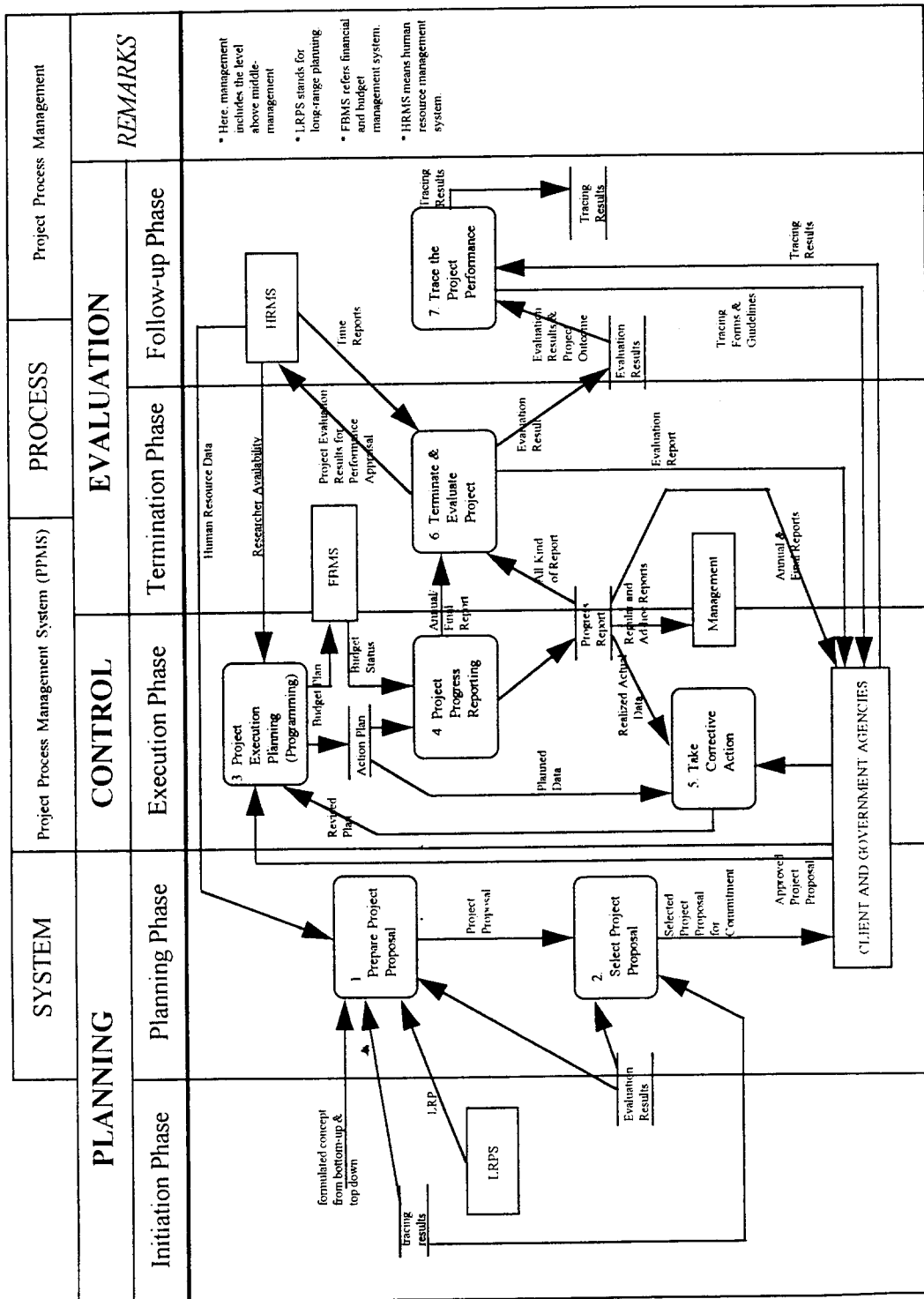
제시된 과정모형에 포함된 세부 수행지침을 구체화시켜야 할 것이다. 연구개발 프로젝트가 시작되기 위한 프로젝트 제안서의 양식과 제안절차, 승인과정등을 확정하고, 제안된 프로젝트 아이디어 중 적절한 것을 선정하기 위하여 필요한 양식과 절차 역시 구체적으로 제시되어야 할 것이다. [4] 이는 프로젝트의 통제나 사후평가 단계에서도 마찬가지라고 볼 수 있으며, 이를 위해서는 먼저 각 단계별로 필요한 정보(Information Input)와 절차(Procedure), 그리고, 산출정보(Information Output)가 무엇인지를 정확히 파악하는 것이 중요하다. PPMS를 하나의 관리시스템으로 본다면 시스템의 구성요소인 투입, 산출, 변환과정, 피드백과정(Feedback Loop), 외부 영향요인을 우선적으로 파악하여야 함은 당연하다고 볼 수 있으며, 각 단계를 다시 하나의 하부시스템(Sub-system)으로 간주한다면 각 하부시스템들을 전체로 연결해 주는 연계과정 역시 확정되어야 할 것이다.

앞의 <그림4>에서는 프로젝트 과정관리 모형을 실제 적용하기 위해서 고려할 수 있는 프로젝트 관리활동의 단계별 발전과정이 요약되어 나타나 있다. 이를 통하여 보면 초기 프로젝트 관리시스템에서 최종단계에 이르기까지 고려되어야 할 프로젝트 관리활동들의 상대적 중요도와 이의 발전 단계를 파악할 수 있으며, 실제 적용 시에는 프로젝트를 수행하는 각 조직의 현실상황이 이 단계 중 어느 위치에 와 있는지를 먼저 점검하여 해당 단계로부터 최종단계에 이르기까지 프로젝트 활동의 적용단계를 순차적으로 밟아 나가기 위한 準據 정보로 활용할 수 있을 것이다. 일례로, 특정 연구개발 조직이 현재 수행하고 있는 프로젝트의 관리활동을 살펴볼 때, 일차발전단계와 類似하다고 판단된다면 그 단계에서부터 최종단계로의 발전과정을 모색해 볼 수 있을 것이며, 만약

<그림4>에서 제시된 발전과정의 어느 단계에도 해당되지 않는다고 판단될 경우에는 프로젝트 관리활동의 방향을 최종단계에 맞추어 진행해 나갈 수 있을 것이다.

<그림4>를 통하여 보면, 본 연구에서 제시하고 있는 PPMS의 효과적인 구현을 위해서는 궁극적으로 프로젝트의 사전적인 계획수립 단계와 평가 및 사후관리 단계가 통제 및 조정 단계보다 더 중점적으로 관리되어야 한다는 것을 알 수 있다. 이는 일반 프로젝트와는 달리 R&D 프로젝트의 경우 불확실성이 크고 위험요소가 많이 작용할 수 있으므로 프로젝트 수행중의 지나친 조정 및 통제작업은 프로젝트 수행조직의 창의성과 융통성을 저해할 가능성이 있기 때문이며, 프로젝트 관리체제가 통제와 조정활동보다는 효과적인 계획수립과 사후 평가결과의 효율적인 피드백과정을 더 강조하는 방향으로 나가야 한다는 것을 나타낸 결과로 볼 수 있다.

마지막으로, <그림5>에서는 본 연구에서 제시된 프로젝트 과정관리모형(PPMS)을 연구소에 실제로 적용하였을 때의 프로젝트 관리과정과 여기에 수반되는 각종 연관정보의 내용을 데이터 흐름도(DFD Chart)를 통하여 보여주고 있다. 이를 통하여 보면 PPMS의 각 단계가 전체 시스템의 하위시스템으로서 각각의 투입정보, 관리과정, 산출정보에 의하여 상호 밀접하게 연관되어 있다는 것을 알 수 있으며, PPMS의 구성요소들이 외에도 인적자원관리 시스템(HRMS), 재무 및 예산관리 시스템(FBMS), 장기경영계획(LRP)등 관련업무들이 프로젝트 관리과정에 영향을 미칠 수 있다는 것을 보여주고 있다. 결국, PPMS를 실무에 적용하기 위해서는 해당조직의 특성을 고려하여 프로젝트 관리의 구체적인 내용을 설계하는 것이 무엇보다 중요하다고 볼 수 있으며, 이 경우 PPMS는 R&D업무를 수행하는 조직이나



〈그림15〉 PPMS의 관리과정에 대한 데이터 흐름도

담당부서의 효과적인 관리지침으로 사용될 수 있을 것이다.

6. 結 論

본 연구에서 제시된 프로젝트 과정관리 모형인 PPMS는 歸納的 推論을 통하여 제시된 규범적 모형(Normative Model)의 一種으로 볼 수 있으며, 이의 타당성을 평가하기 위해서는 演繹的 假說의 제시와 실제자료를 사용하여 檢證하는 과정을 거쳐야 할 것이다. 때문에 여기서 논의된 프로젝트 관리모형에 대한 수정가능성의 餘地는 남아 있으며, 향후 이 부분에 대한 보완연구가 이루어진다면 보다 타당성 있는 모형으로 발전해 나갈 수 있을 것이다.

기존의 프로젝트 관리에 대한 연구와 비교하여 볼 때, 본 연구에서 제시된 PPMS는 프로젝트 관리과정을 프로젝트 제안서의 작성과정에서 출발하여 사전평가, 과정평가, 사후평가단계로 나누고 각 단계에서의 관리과정을 제시하고 있으며, 이는 PPMS가 프로젝트 관리의 전 과정을 각 단계에서의 성공/실패 확률에 대한 평가과정으로 간주하고 이에 대한 관리방침을 제시하는 것으로 볼 수 있다. 또한, PPMS에서는 시스템적 사고에 의하여 프로젝트 관리의 각 단계를 투입정보와 정보의 변환과정, 산출정보, 피이드백 과정 등으로 구성된 독립된 하부시스템으로 파악하고 이들 하부시스템들이 모여서 전체 프로젝트 관리시스템을 형성하는 것으로 가정함으로써, 최근에 들어와 더욱 규모가 커지고 세부수행과정이 복잡해지고 있는 R&D프로젝트의 관리를 위해 PPMS가 효과적으로 적용될 수 있도록 하였다. 본 연구에서는 PPMS를 실제로 적용하려는 프로젝트 수행조직의 이해를 돕기 위해서 <그림4>에도 나타난 바와 같이 PPMS의 적용단계별 중점관리 사항들

을 제시하고 있다.

결론적으로, PPMS모형의 각 단계별로 제시할 수 있는 방법들과 그 구체적인 수행절차를 여기서 모두 논의하기는 힘들지만, 프로젝트 수행조직의 특성과 수행프로젝트의 특성, 프로젝트 수행능력 및 자원 등을 고려하여 적절한 방법을 제시하여야 함은 두말할 나위가 없다. 기업이 아무리 훌륭한 인적/물적 자원을 가지고 있다해도 효과적인 경영관리 능력이 없이는 경쟁우위의 확보가 힘든 것과 비교하여 볼 때, 불확실성과 위험성이 큰 연구개발 활동을 성공적으로 수행하기 위해서는 보다 체계적으로 연구개발 활동을 관리해야 할 필요성이 있으며, 이를 위해서는 여기서 제시된 PPMS와 같은 연구개발 활동전체를 반영하는 관리모형의 把握과 이의 적절한 응용이 선행되어야 할 것이다.

<참고 문헌>

- [1] 김인수, "연구관리와 기술혁신의 선형모형," 『기술관리』, 제1권, 제3호 (1983), pp. 13-17.
- [2] 이진주, "연구개발과 기술혁신의 과정적 모형," 『기술관리』, 제1권, 제4호 (1983), pp. 58-63.
- [3] 이진주, "연구개발계획과 연구관리 시스템," 『기술관리』, 제2권, 제5호 (1984), pp. 53-58.
- [4] 이진주, "연구개발 프로젝트의 관리," 『기술관리』, 제2권, 제12호 (1984), pp. 99-104.
- [5] 한국과학기술원(KAIST) 기술사회연구소, 『Selected Readings in R&D Management』, 데이터 리서치, 1994.
- [6] Adams, J. R. and S. E. Barndt, "Organizational Life Cycle Implications for Major R&D Projects," *Project Management Quarterly*, Vol. IX, No. 4, December

- (1978), pp. 32-39.
- [7] Bozeman, Barry, Michael Crow, and Albert Link, *Strategic Management of Industrial R&D*, Lexington Books, 1984.
- [8] Cleland, David I. and William R. King, *Project Management Handbook*, 2nd ed., Van Nostrand Reinhold Company, 1988.
- [9] Gibson, John E., *Managing Research and Development*, John Wiley & Sons, 1981.
- [10] Kerzner, Harold, *Project Management: A Systems Approach to Planning, Scheduling, and Controlling*, 2nd ed., Van Nostrand Reinhold Company, 1984.
- [11] Pinto, J. K. & J. G. Covin, "Critical Factors in Project Implementation: A Comparison of Construction and R&D Projects," *Technovation*, Vol. 9 (1989), pp. 49-62.
- [12] Pinto, J. K. & D. P. Slevin, "Critical Success Factors in R&D Projects," *Research/Technology Management*, Vol. 32, No. 1, Jan-Feb (1989), pp. 31-35.
- [13] Ranftl, R. M., *R&D Productivity: Study Report*, 2nd ed., Hughes Aircraft Company, Culver City, California, 1978.
- [14] Seiler, Robert E., *Improving the Effectiveness of Research and Development*, McGraw-Hill Book Company, 1987.
- [15] Van Remoortere, F. P. and R. L. Cotterman, "Project Tracking System Serves As Research Management Tool," *Research/Technology Management*, Vol. 36, No. 2, March-April (1993), pp. 32-37.