

京釜 高速鐵道 建設現況

Construction Process status of Seoul~Puan High Speed Rail

申 鐘 瑞°

Shin, Chong Seo

1. 머릿말

우리나라는 1960년대부터 그동안 經濟成長에 따라 交通部門의 成長이 經濟成長보다 더 높은 增加 추세로 成長하였으나 國家財政形便上 社會間接資本의 交通部門에 重點投資가 어려운 실정이었으므로 交通混雜을 초래케되어 이의 對策의 일환으로 성루~부산간 430.7km의 京釜高速鐵道を 19632. 6. 30 着工하게 되었다.

京釜高速鐵道建設은 交通滯症 解消에도 중요하지 만 우리나라의 鐵道技術水準을 향상시키고 車輛, 電子, 制御 등 尖端技術移轉으로 國內關聯 産業技術을 발전시켜 國家競爭力을 향상시키는데 크게 기여 할 것으로 생각하며 推進現況을 간단하게 소개하고 저 한다.

2. 事業의 必要性和 効果

가. 事業의 必要性

우리나라는 그동안 60年代 이후 經濟社會開發計劃에 따라 社會, 經濟活動의 領域이 增大되어 交通

量은 계속增加 하였다. 특히 서울~부산간은 우리나라人口의 71%, 國民總生産의 75%가 集結되어 旅客輸送은 全國의 63%, 貨物輸送은 全國의 67%를 차지하고 있다.

鐵道, 高速道路 등 主要交通施設은 이미 포화상태에 이르러 鐵道는 限界容量인 1·日列車運行能力 138회까지 運行하고 있으며 高速道路는 1日적정가 능대수 48,000대를 넘어 高速道路의 機能을 상실하고 있다.

이와같이 交通混雜으로 1991~2000년까지 10年間 누적손실은 약 10兆원이 되고 국민생활을 不便하게 할뿐만 아니라 物流費用增加로 産業競爭力을 약화시켜 經濟成長에 막대한 阻害를 초래케되어 社會的, 經濟的 損失이 막대하다.

나. 事業의 效果

그러면 서울~부산간 高速鐵道を 建設하면 어떠한 效果가 있을까. 現在 京釜線鐵道에서 旅客은 1일 20만명정도 수송할 수 있는 능력이 高速鐵道는 1일 50만명이나 수송할 수 있어 2.5배나 늘어나고 貨物은 年間컨테이너 수송능력이 35만TEU이던

* 韓國高速鐵道建設公團 建設本部長

것이 고속철도로 많이 轉嫁하고 야간에만 주로 수송하더 콘테이너 열차가 주간에도 수송할 수 있어年間 300만TEU나 되어 8.5배나 늘어난다.

尖端技術 移轉으로 우리나라의 産業競爭力이 向上되고 鐵道綜合技術研究의 活性化로 鐵道技術水準이 向上된다.

旅行時間 短縮으로 全國土가 만나질 生活圈이 形成되어 國土均衡開發이 促進될 것이며 高速鐵道는 디젤機關車가 아닌 電氣機關車이므로 油類消耗 節約은 開通후 10年間 434百萬 리터(ℓ)나 되고 또한 大氣汚染을 減少시켜 一酸化炭素나 粉塵등 開通后 10年間 77,000톤의 環境改善을 한다. 그리고 鐵道經營面에서는 開通后 4年후면 당해년 수지흑자가 되고 개통后 16년이면 元金과 利子を 다갠고 흑자가 되는 것이다. 이때 운임은 항공료금의 70%로 할 경우임.

표 1. 서울~釜山간 列車運行時間

區 間	現 在 (새마을號)	高速鐵道 개 통 후	時間短縮
서울~大田	1:32'	0:49'	0:43'
서울~大邱	3:03'	1:25'	1:38'
서울~慶州	4:05'	1:47'	2:18'
서울~釜山	4:10	2:04'	2:06'

3. 建設計劃

가. 計劃概要

區間 및 延長: 서울~부산간 430.7km

總事業費: 10兆 7,400億원

一建設費: 9兆 5,400億원

一車輛費: 1兆 2,000億원

建設期間: 1992~2001年

列車運用計劃

一運行最高速度: 300km/H

一中間驛: 4個驛(天安, 大田, 大邱, 慶州)

一高速鐵道: 旅客專用

一既存京釜線: 旅客, 貨物併用(콘테이너워주)

一列車運行時隔

• 開通初期: 12~10분

• 最大能力: 4分

車 輛

一車輛動力方式: 交流 25,000볼트

一1個列車座席數: 1000名以上

나. 建設基準

線 路

一軌 間: 1,435mm(표준궤간)

一最小曲線半徑: 7,000m(既存線併行區間 400m)

一最急勾配: 25%(既存線併行區間 30%)

一레 일: 60kg/m 長大레일

一枕 木: P.C 枕木

一道 床: 자갈 또는 슬래브

一分岐器: 彈性포인트 및 可動크로스

一停車場: 연계수송이 쉬운 교통중합터미널

一線路交叉: 完全立體化(鐵道, 道路 등)

一設計標準荷重: UIC標準荷重

急電方式: 交流25,000볼트

信號方式: 列車自動制御(A.T.C)

通信方式: 綜合情報處理設備

線路構造

京釜高速鐵道の 線路構造는 軌間이 一般鐵道와 동일한 標準軌間 1.435mm이고 레일, 枕木, 자갈로 구성된 構造이므로 一般鐵道나 地下鐵과 동일하다. 다만 다른 것은 高速列車運行에 따른 使用材料의 規格補完과 敷設 및 保守維持管理의 精度確保를 위한 作業, 이 作業은 最尖端機械化裝備로 컴퓨터 프로그램에 의해 관리하는 科學的인 方法이다.

다. 事業投資規模와 財源對策

－ 事業投資規模

91년 4월~92년 4월 航空寫眞촬영測量으로 地形, 地物을 精密하게 調査하여 線路중단선형을 세 부적으로 검토하고 土工·橋梁터널을 區分하는 한편 天安~大田간을 于先實施設計하여 着工(92-6월 30일)한 1차 착공구간의 實施設計價格(1993年價格)으로 서울~부산간 430.7km를 計上하여 93年價格으로 投資規模를 產出하였음.

－ 財源調達計劃

總投資費 10兆7,400億원 中 政府財政支援이 45%인 4兆8,330億원, 公團自體에서 債權發行이나 海外借入, 民資誘致등으로 55%인 5兆9,070億원 比率로 決定하여 推進하고 있음

라. 事業推進計劃

－ 事業施行方法

국내기술로 설계와 시공이 가능한 線路施設의 路盤構築, 軌道敷設, 驛施設등은 國內기술로 시행하

고 國內기술로 불가능한 車輛, 信號 ATC(Auto-matic Train Control) 전차서의 카타나리(Catenary) 등은 先進國으로 부터 技術移轉을 받아 단계적으로 國산화가 되도록 계획하여 추진하고 있음 車輛, ATC, Catenary등 핵심기술은 技術移轉을 받기 위하여 國內업체와 프랑스가 共同으로 設計, 共同으로 制作하도록 하였으며 國산이 불가능한 特殊한 外資材는 국제 경쟁입찰로 구매하도록 계획 하였음.

－ 事業推進

당초 5兆 8,400億원(89년가격 도상계획추정)을 투입하여 1998年末까지 完工할 計劃으로 推進하였으나 그동안 實施設計과정에서 細部檢討하고 1992년 6월 30일 착공한 天安~大田간 實施設計價格으로 서울~부산간 全區間 건설비를 재검토한 결과 建設비가 과다하여 建設비 절감대책으로 서울, 대전, 대구역 地下計劃을 地上으로 수정하고 建設공기를 다음과 같이 조정하였다.

시험선구간인 天安~大田간은 1997년까지 完工하여 1998년부터 2000년까지 2년간 試製車輛 2편성이 시험운행하고

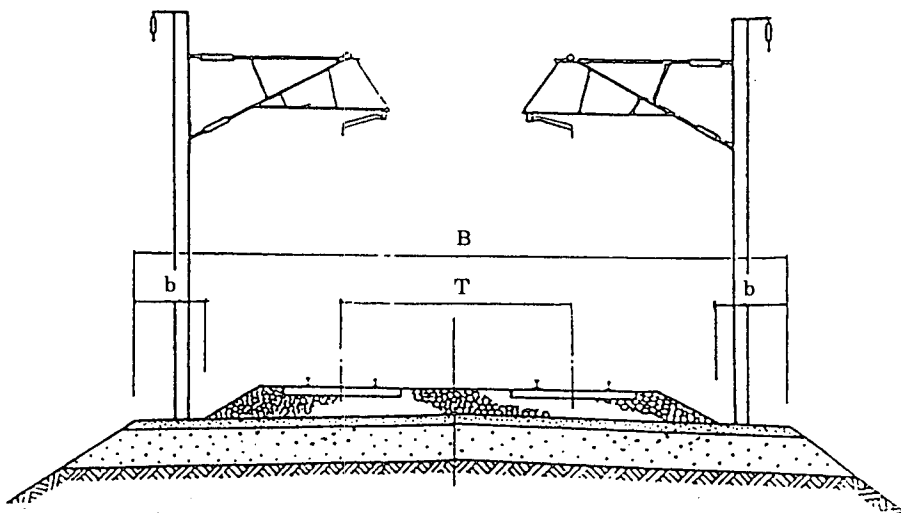


그림 1. 京釜高速鐵道線路構造

표 2. 사업투자규모

(1993년 價格基準)

細部事業別	內 容	金額(億원)	構成比 (%)
總事業費		10兆7,400	100%
用地	17,097千㎡	8,909	8.3
路盤 및 軌道	土工: 133.7km 교량: 133.4km 터널: 163.6km 軌道: 964.2km	6兆0.042	55.9
電氣施設	電車線, 송변전, 信號, 通信설비	1兆5,484	14.4
建物 및 부대	驛舍, 基地, 調查등	1兆0.821	10.1
小 計		9兆5,256	88.7
車 輛	46편성	1兆2,144	11.3

표 3. 資源조달계획

구 분	금 액	구성비	비 고
재정지원	48,330억원	45%	용지, 노반공사 등 기반시설비
출 현 용 자	37,590 10,740	35 10	
자체조달	59,070	55%	차량 등 운행시설비 및 기반시설비
채굴발행 해외차입	33,316 19,778	31 18	
민자유치	5,976	6	차량계약에 따라 차입 규모 변동
계	107,400억원	100%	

서울~大田간은 1999년까지 完工하여 2,000년
早期開通

표 4. 事業推進計劃工程

區 分	'89	'90	'91	'92	'93	'94	'95	'96	'97	'98	'99	'2000	'2001	비 고
調査및設計·協議														2002년
地籍分割·用地買收														
工事發注및施工														
試驗線運行														
開 通														

서울~釜山간 全區間은 2001년까지 完工하여
2002년부터 完全開通하는 것으로 하여 推進하고
있다.

마. 列車運行最高速度와 設計基準設定經緯

列車運行最高速度 300km/H

國際鐵道 技術水準으로 보아 列車運行 最高速度
를 현재 얼마로 하고 있으며 앞으로 速度向上은 얼
마까지 가능한지를 검토하여 결정하였다.

이에따라 우리나라의 고속철도망과 장차속도향상
및 국가경쟁력 향상을 위하여 어느정도로 하는것이
바람직한 것인지를 기술조사과정에서 조사검토한
결과 高速鐵道 技術保有國의 運行最高速度는 日本
이 260km/H, 프랑스가 320km/H, 독일이 250km/
H이나 최근 여러나라가 신설을 계획하고 있는 고
속철도는 모두 300km/H이상 이므로 京釜高速鐵道
의 列車運行최고속도는 프랑스 大西洋線을 기준으
로 한 300km/H로 하고 장차속도향상을 생각하여
設計最高速度를 350km/H로 결정하였다.

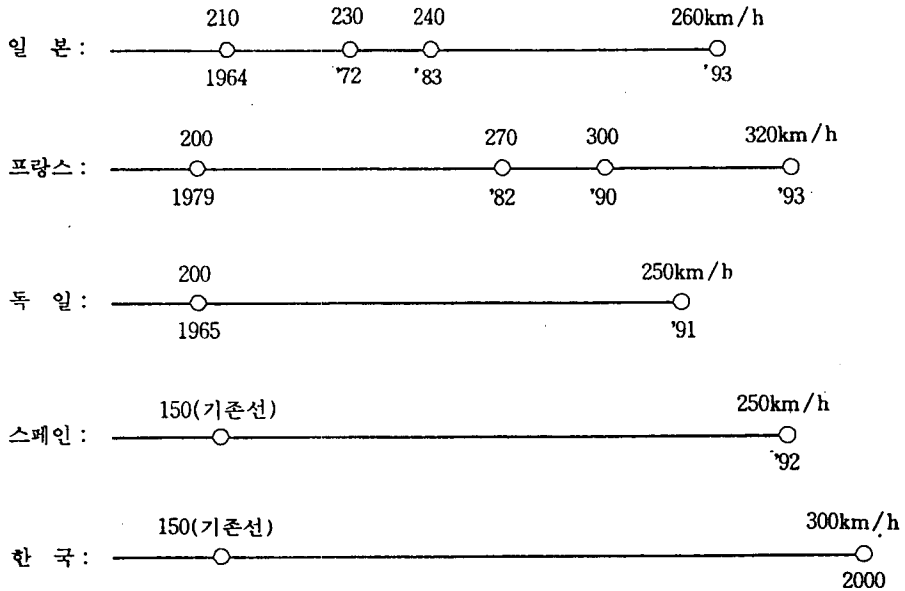
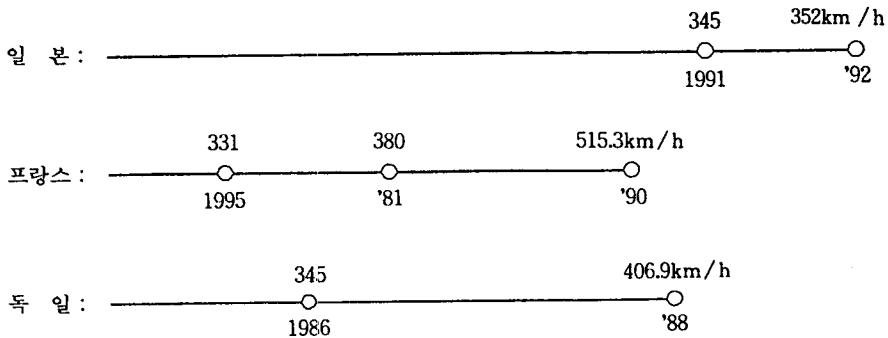


그림2.

世界各國의 高速鐵道 列車運行 最高速度 向上

高速鐵道 試驗最高速度 記錄



車輛乘車人員

우리나라는 國土가 좁고 人口密度(1990년 기준 438명/km²)가 높으며 交通人口가 급증하는 추세 있어 高速, 大量輸送體系가 우리 실정에 적합한 것으로 판단하였다.

특히 京釜線은 우리나라 人口의 71%, 國民 總生産의 75%가 集結되어 있어 여객수송량은 全國의 63%, 화물수송량은 全國의 69%를 차지하고 있는 점을 감안하여 2000년대 중반까지 수송수요를 감당하도록 하였다.

1개열차 승차인원을 1000명전후로 하고 열차운

행시격을 4분, 하여 1일 최대수송능력을 52만명으로 하였다.

建設基準 및 設計基準

京釜高速鐵道는 새로운 高速鐵道 system을 開發하는 것이 아니고 高速鐵道 system을 開發하여 運行하고 있는 日本, 프랑스, 독일 등 3개국 중에서 선택하여 建設하는 것이다.

이 3개국 高速鐵道 system은 線路構造 및 電氣, 信號方式은 동일하다. 車輛形式은 각각 特性이 있으며 列車運行 最高速度에 따라 安全한 線路條件을 채택하고 있다.

車輛이 高速으로 安全하게 달릴 수 있는 線路施設의 設計基準은 우리나라의 地形特性和 車輛의 性能, 外國高速鐵道の 技術水準을 생각하여 國際鐵道聯盟(UIC : International Union fo Railways) 및 既存外國高速鐵道 建設基準에 技術的으로 적합하게 設定하였다.

이 基準을 車輛形式을 決定하기 위한 제의(RFP : Request For Propossal) 條件으로 提示하여 車輛을 供及하는 나라에서 이 條件에 적합하게 車輛을 製作하도록 하고 車輛과 線路施設간의 技術的 連繫性(Interface)을 확보하도록 하였다.

基準設定時特別히 생각한 事項

高速列車가 최고속도를 安全하게 大量輸送할 수 있을 것

有事時 既存鐵道와 서로 連結運行을 생각하여 디

젤機關事도 달릴수 있을 것

장치 南北鐵道와 유라시아 鐵道を 連結하여 運行할 수 있을 것

세계 여러나라의 高速鐵道技術發展 추세를 생각해 장차속도향상을 고려할 것

日本, 프랑스, 독일 3個國 高速鐵道中 어느나라 車輛이든 다 運行할 수 있는 線路가 되도록 할 것

표에서 보는바와 같이 京釜高速鐵道の 建設基準과 設計基準은 세계 여러나라의 高速鐵道 建設基準과 設計基準을 比較하면 거의 비슷한 것을 알 수 있다.

4. 路線選定 및 驛立地

가. 路線選定

표 5. 世界各國 高速鐵道の 建設基準과 設計基準

구 분	한 국 경부고속철도	일 본 신 간 선	프 랑 스 T G V	독 일 I C E	스 페 인 A V E
최 고 속 도	300km/h	260km/h	320km/h	250km/h	250km/h
궤 간	1.435mm	1.435mm	1.435mm	1.435mm	1.435mm
최 고 곡 선 반 경 (기존선병행구간)	7,000m (400m)	4,000m	6,000m	7,000m	4,000m
최 급 구 배	25%	15%	25%	12.5%	12.5%
선 로 중 심 간 격	5.0m	4.3m	4.5m	4.7m	4.3m
설 계 하 주	UIC하중	NP하중	UIC하중	UIC하중	UIC하중
터 널 단 면 크 기	107㎡	60㎡	100㎡	82㎡	74㎡
신 호	ATC	ATC	ATC	ATC	ATC
전 기	AC-25kV	AC-25kV	AC-25kV	AC-25kV	AC-25kV

1990. 6. 15 最適路線 確定發表 및 土地投機 抑制措置

서울~부산간 路線은 1983. 3~1995. 9간 시행한 妥當性 調查에서 제시된 路線을 기준하여 1987. 7~1991. 2 技術調查 과정에서 路線을 우

선 검토하여 推進委員會의 審議를 거쳐 大統領에게 報告하고 서울~天安~大田~大邱~慶州~釜山 路線을 最適路線으로 確定發表하고 高速鐵道驛을 中心으로 半徑 20km 地域을 土地 投機抑制措置를 취하였음.

路線檢討는 25,000分の 1地圖에서 108個代案 (路線代案 12, 速度代案 3, 運行方式 3)을 國內外 專門家들이 檢討하여 最適代案으로 2個代案을 제 시하였음.

밀양노선 : 서울~천안~대전~대구~밀양~ 부산

경주노선 : 서울~천안~대전~대구~경주~ 부산

1992년 6월 10일 細部路線 制定公告

細部路線을 檢討하기 위하여 1991. 4~1992. 4 航空寫眞촬영측량을 施行하여 이 성과에서 얻어진 正確한 地形情報자료를 기초로 電算化 方式으로 設計하기 위하여 3次元鮮折 路線現況圖를 디스크으로 製作하였다.

1991. 6부터 서울~부산간을 14개구간으로 구 부하여 14개 技術用役業體를 선정하고, 技術用役 業體의 專門技術陣과 公團의 專門技術陣이 合同으로 現場實查등 現實可能한 路線을 檢討 선정하고 이 路線을 따라 關係行政機關 및 地方自治團體, 中央行政機關 및 軍部隊 4個市, 5個道, 26個郡과 協議한후 推進委員會의 심의를 거쳐 大統領에게 報告 하고 細部路線을 指定公告(교통부공고 1992-15 호) 하였다.

路線선정은 住居地域이나 施設物이 支障되지 않도록 部落外廓으로, 大都市는 市街地 地下로 하여 騒音과 振動등 公害를 최소화가 되도록 計劃하였다.

平面線形

平面線形은 列車運行 最高速度, 運轉經費, 保守 維持管理, 列車運轉保安등을 생각하여 直線이고 水平인 것이 가장 바람직하나 橋梁의 높이와 延長, 터널의 立地條件과 延長, 鐵道, 道路, 河川등 支障物과 立體交叉등 建設費를 저렴하게 하기 위하여 適정한 曲線과 勾配로 선정하였으나

서울, 大田, 大邱驛이 地上으로 修正되어 既存線을 따라 併行하는 구간은 最小曲線半徑을 부득이

400m로 하게 되었다.

最小曲線半徑

列車가 曲線區間을 달릴때 速度에 制限없이 最高 速度로 계속 달릴 수 있는 曲線半徑을 最小 曲線半徑이라 한다.

列車가 曲線區間을 달릴때 遠心力에 의해 曲線外廓으로 脫線하려는 경향이 발생하기 때문에 이를 防止하기 위해 曲線外廓을 높여주는 cant, 適정한 曲率을 갖는 曲線半徑과 서로 相關關係가 있으므로 이에 만족한 適정한 曲率을 갖는 曲線半徑의 크기를 最小曲線半徑이라고 한다.

曲線半徑크기는 列車의 最高運行速度와 장래철도 기술 발전에 따른 속도향상과 列車運行上의 安全度 및 保守維持管理를 생각하여 결정해야 하므로 設計 速度 350km/H일 경우 適정한 曲線半徑 7,000m로 하여 路線平面線形을 선정하였다.

列車運行最高速度와 cant, 曲線半徑과의 相關關係

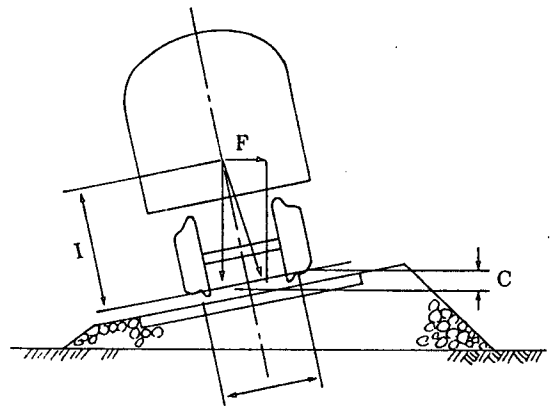


그림 3. 열차운행속도와 cant, 曲線半徑과의 상관관계

F : 遠心力

W : 車輛의 重量

L : F와 W의 合力,

G : 차량바퀴와 레일접촉간 거리

H : 레일면에서 車輛中心까지의 높이

Cant : $C = C_m + C_d$,

C_m : 최대 cant 량

C_d : 不足 cant 량

V : 列車주행속도(km/H)

R : 曲線半徑

$$C = 11.8 \frac{V^2}{R} \dots\dots\dots (1)$$

$$V = \sqrt{\frac{cm + cd}{11.8}} \cdot \sqrt{R} \dots\dots\dots (2)$$

$$R = \frac{11.8 \cdot V^2}{cm + cd} \dots\dots\dots (3)$$

緩和曲線

列車가 直線에서 曲線으로 曲線에서 直線으로 달릴때 円滑하고 安全하게 하기위해 直線과 曲線사이에 緩和曲線(Transition curve)을 부설하여 円曲線의 cant 량을 緩和曲線區間에서 減小하도록 平面線形을 선정하였다.

$$L = \frac{V}{36} \cdot \frac{P}{P_0} \dots\dots\dots (4)$$

L : 緩和曲線延長(BTC~BCC)

P_0 : 초과원심력에 의한 시간적변화의 重複限度 (g/sec)

P : 최대초과 遠心力

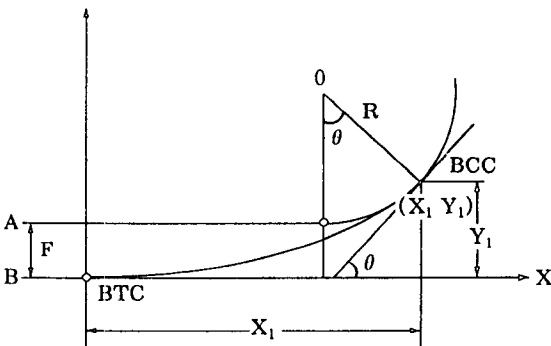


그림 4. 緩和曲線(3차포물선)

最急勾配

線路勾配는 水平距離 1,000m에 대하여 높이 차의 기울기를 1,000분율로 表示하며 路線區間 구배중 기울기 값이 가장 큰 구배구간을 最急勾配 구간이라고 한다.

路線勾配와 列車運行과 相關關係

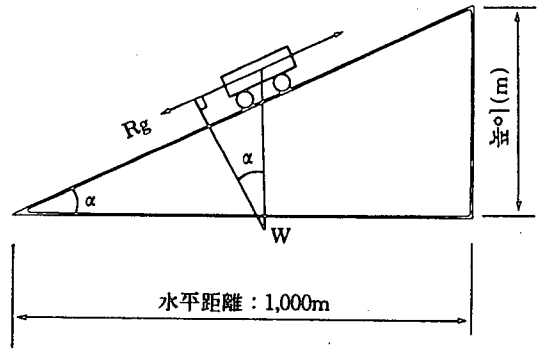


그림 5. 線路 勾配表示

$$Rg = W \cdot \tan \alpha \dots\dots\dots (5)$$

$$\gamma g = Rg \times \frac{1}{W} = h(\text{높이}) \dots\dots\dots (6)$$

勾配表示 : 1,000分の 높이

Rg : 1個列車勾配저항

rg : 車輛 1톤당 구배저항

W : 1個列車 車輛重量

α : 구배각도

路線勾配는 機關車의 견인중량과 列車速度를 제한하여 列車運行 최고속도, 1個列車편성 차량수, 수송능력, 에너지消耗와 運轉經費, 線路補修維持管理에 중요한 영향을 주고 있다. 特히 列車가 上向 구배를 달릴때 구배저항과 출발저항, 주행저항, 곡선저항, 공기저항이 있으나 구배저항이 列車速度와 견인력에 가장 큰 비중을 차지하고 있다.

그러므로 이러한 모든 要件을 생각하여 路線選定을 하였다.

표 6.

線路勾配別 에너지 消耗 比較(1時間當)

勾配 (%)	水 平	5	10	15	20	25	30	35
電力(kWH)	20.09	30.09	41.71	52.52	63.33	74.14	84.95	95.76
比率(%)	100	154	208	262	315	369	423	477

※ 에너지 消耗比較는 다음 條件일 境遇의 例임

- 距離 : 1,000m - 平均速度 : 240km/h - 動力 : 13,200kW

列車運行速度 縱曲線半徑과의 相關關係

列車가 線路勾配 變경지점을 달릴때 上下方向加 速度에 의해 車輛이 浮上하여 脫線하게 되므로 円 滑하게 安全하게 運行할 수 있도록 이에 適정한 曲 線을 부설해야 한다.

이곡선반경을 종곡선의 반경이라하며 이때 종곡 선의 길이는 열차속도의 자승에 비례하고 양구배차 에 비례하나 수직가속도에 반비례한다. 이러한 모 든 요건을 생각하여 京釜高速鐵道에서는 종곡선 半 徑 크기를 25,000m~40,000m로 하여 路線종단 線形을 선정하였다.

$$\text{수직가속도 } Pa = \frac{1}{R \cdot g} \left(\frac{V}{3.6} \right)^2 \dots\dots\dots (7)$$

$$\text{종곡선 半徑 } R = \frac{V^2}{127 \cdot Pa} \dots\dots\dots (8)$$

나. 驛立地選定

高速鐵道驛立地

高速鐵道는 列車運行最高速度 300km/H로 大 都市를 거점으로 迅速, 正確, 安全하게 大量 輸送을 擔當하고 高速鐵道驛은 既存鐵道, 都市郊外鐵道, 地下鐵, 道路交通인 高速버스 市內버스, 택시, 일 반승용차와 쉽게 便利하게 서로 乘換할 수 있는 綜 合交通터미널 역할을 해야 한다.

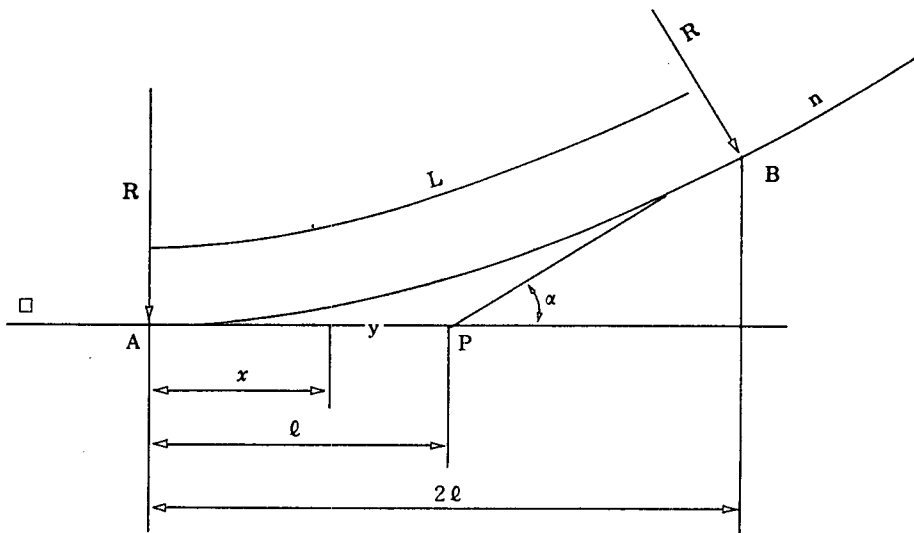


그림 6.

선로종곡선반경

高速鐵道驛立地要件은 他交通手段과 쉽게 乘換할 수 있는 綜合交通터미널을 施設할 수 있는 위치, 또는 技術的으로 前後 路線接近이 쉽게 이루어져야 한다. 또한 直線延長 3.0km 정도, 폭 100m 전후의 敷地確保가 가능한 위치, 그리고 技術的으로 施設이 가능하고 經濟的이러야 한다.

이러한 문제를 종합적으로 검토하여 서울, 大田, 大邱, 釜山 등 大都市驛은 既存驛地下나 地上으로 計劃하였으며 天安, 慶州 등 中小都市驛은 장래 都市開發과 開發性, 經濟性을 생각하여 都市外廓에

新設하는 것으로 計劃하였다.

最小驛間距離

高速列車가 停車場에서 出發후 最高速度에 도달할 때까지 加速制御距離와 停車하기 위하여 信號에 맞추어 減速하는 制御距離, 經濟的인 運轉을 위해 에너지를 回收하는 타력운전距離를 포함한 總距離 이상이라야 한다. 이러한 문제를 생각해서 列車運行 最高速度 300km/H일때 驛間距離 최소한 50km 이상이 필요하여 서울~부산간 中間驛을 天安, 大田, 大邱, 慶州, 4個로 하였다.

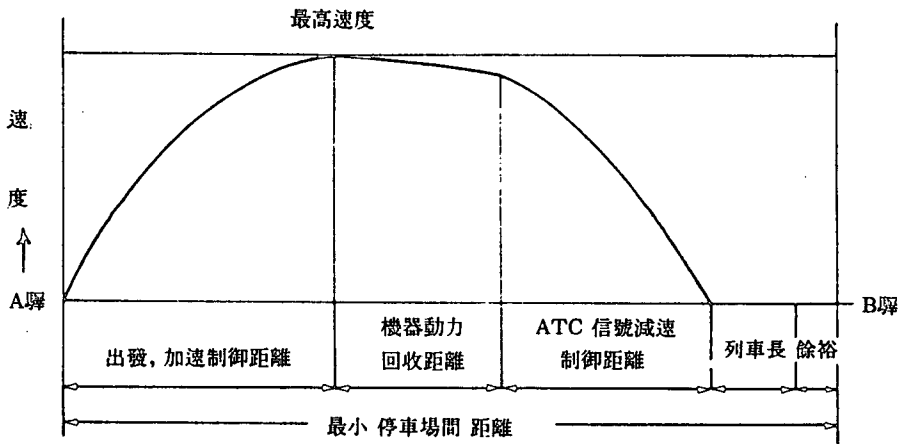


그림 7. 최소역간 거리

5. 路線口施設設計

가. 設計示方書作成

高速鐵道の 路盤과 軌道 등 路線施設設計는 車輛의 性能과 技術的 連繫性(Interface)이 確保되고 時速300km/H로 高速列車가 運行할때 安全性이 確保되도록 設計하면 되는 것이다. 그래서 線路施設設計는 우리나라 技術陣이 주도하고 技術的 安全性 檢討는 國際的인 專門技術陣을 참여시키고 車輛性能간의 技術的 연계성 종합검토는 車輛開發國의 鐵道專門技術陣이 참여하여 車輛提供國의 高速鐵道

設計基準에 安全한가를 검토케 하였다.

이러한 計劃에서 1990년 11월~1991년 9월, 大韓土木學會, 콘크리트學會, 鋼構造學會, 地盤工學會, 建設技術研究院, 技術用役團, 鐵道專門家 등 우리나라 전문기술진 130여명이 참여하여 國際鐵道聯盟基準과 日本, 프랑스, 독일의 高速鐵道 設計資料를 참고로 設計示方書와 工事示方書를 作成하였다.

나. 線路縱斷線形과 設計電算化

線路縱斷線形(Profile)

線路縱斷線形은 建設費에 영향이 많이 미치며 現地精密 調査한 중단선형은 航空測量 및 現地精密 調査한 資料를 電算化 技法에 따라 最適線形을 檢討하여 얻어진 것이다.

線路구배는 列車運行속도 견인력 에너지소모등을 생각하고 우리나라의 地形特性和 현지계약조건에서 實現가능한 最適化 방안으로 土工, 橋梁, 터널을 경제적으로 設計할 수 있는 선로중단을 결정하였다.

특히 우리나라의 地形特성은 全國土의 70%가 급경사의 山岳地變이고 30%에 불과한 平地와 丘陵地는 部落, 市街地, 産業工團, 저수池, 物場, 車事保護區域등이 산재되어 있을 뿐만 아니라 鐵道, 道路등 地上의 支障物이 서울~부산간에 440여개 소나 되어 線路중단선형 결정에 제약조건이 많았다.

列車運行 최고속도 300km/H일때 가장 적합한 線路勾配는 15%이하이며 그 이상일 경우는 열차속도가 급격하게 떨어집니다.

프랑스 TGV의 線路구배별 열차등판능력은 계속 300km/H로 走行가능구배가 7.5%, 停車후 다시 출발할 수 있는 구배는 33%이나 등판능력은 10%일때 주행가능속도가 283km/H, 15%일때 249km/H, 25%일때 183km/H, 35%일때 115km/H임을 알 수 있다. 그러므로 항간에서 35%일때 115km/H임을 알 수 있다. 그러므로 항간에서 35%이면 경제적으로 設計할 수 있다는 말은 성립되지 않는다.

設計 電算化

1991년 10월~1993년 6월 국내의 전문기술진이 항공측량에서 얻어진 地形情報 디스켓으로 線路設計등 선로중단선형을 電算化하고

實施設計는 技術用役團의 전문기술진이 電算化 技法으로 土工, 橋梁, 터널 등을 設計하고 施工, 設計變更, 竣工등 全過程을 電算設計技法을 最大限 活用할 수 있도록 電算化(CAD)하고 있다. 이리

한 電算化技法에 의한 設計는 數量產出 및 집계등 定量的인 업무의 검토분석과 도면작성 및 보완을 효율적으로 수행할 수 있음은 事實이나 路線 및 路盤構造物의 代案을 設定하는 定性的인 업무는 전문 기술자의 판단자료를 컴퓨터에 입력하지 않으면 電算作業이 불가능하므로 設計全過程을 電算化하는 것은 現在로선 어려운 실정이다. 이러한 現實은 우리나라뿐만 아니고 어느나라든 다 같은 실정이다. 그런데 일부 항간에서는 국내 기술진이 하는 것은 電算化技法이 아니고 外國人이 설계한 것은 무조건 믿을 수 있으니 外國人에게 設計를 주어야 한다고 하고 있다. 정말 통탄하지 않을 수 없다.

다. 構造物設計

교량, 터널등 구조물 설계기법은 일반철도나 高速道路의 設計技法과 같이 地形 및 地質條件을 생각해서 電算設計技法을 최대한 活用하여 설계하고 있다.

土工

일반철도의 성토공법은 다짐(Rollmg)을 하지 않고 自然沈下공법으로 성토한후 軌道를 부설하여 단계적으로 속도를 향상시키나 高速鐵道는 高速道路와 동일한 다짐공법을 적용해서 보조기층(45cm~75cm)위에 表層을 아스콘으로 포장한후 軌道를 부설하도록 設計하였다. 표층포장은 浸水로 인한 土工沈下를 防止하기 위해 年間降雨量이 우리나라와 비슷한 日本新幹線 土工基準을 참고하였으며 橋梁과 터널은 프랑스와 독일의 기준을 참고하여 設計하였다.

橋梁등 構造物

高速鐵道の 橋梁基礎 橋脚, 上部構造의 設計는 一般鐵道나 高速鐵道の 設計技法과 동일하나 列車의 高速走行 및 長大레일 軌道條件을 생각하여 設計하는 것이 차이가 있을 뿐이며 實際運行할 車輛의 諸元으로 動的安定性(Dynamic Analyses)을

300km/H일때 檢討하여 橋梁의 剛性を 確認하는 것이다.

터 널

高速鐵道の 터널設計는 일반철도나 高速道路의 設計와 같으나 高速列車가 터널을 通過할때 發生하는 空氣壓力이 車內的 乘客에게 어떻게 미치나를 思考하여 터널斷面크기를 결정하였으며 地形 및 地質條件에 따라 터널굴착방법을 정하여 設計하고 있다.

山岳터널은 NATM(New Austrian Tunneling Method)공법, 市街地 및 河底터널은 TBM(Tunnel Boring Machine)공법, 농경지 부근 및 居住地, 도로와의 立地交叉는 Cutand Cover공법으로 設計하고 있다.

표 7. 路盤構成

區 分	延長(km)	構成比(%)
土 工	133.7	31
橋 梁	133.4	31
터 널	163.6	38
計	430.7	100

라. 國內技術로 設計한 路盤設計의 安定性 確保

實施設計(1단계 : 靜的 安定性檢討)

線路施設의 構築物이 國際鐵道聯盟과 高速鐵道 設計基準에 적합한 安定性を 確保하도록 設計

國內 14개 專門技術用役團의 鐵道技術士, 構造技術士, 土質技術士등 分野別 專門技術士를 責任者로 주과업을 수행하고 學界專門家의 자문과 高速鐵道建設公園의 專門技術陣의 管理, 外國의 最新技術情報를 活用하여 精力學的인 解析에 따라 設計

橋梁터널 安定性 檢討(2단계 : 動的安定性 검토)

實際運行할 車輛이 決定되면 그 車輛으로 檢討해

야 하므로 1993년 8월 TGV가 車輛協商으로 決定되어 1993년 9월 부터 그 分野의 世界的인 最高 專門家에게 檢討하도록 하였다.

橋梁은 美國버클리大學의 Joeph Penzien교수팀이 TGV 車輛諸元을 入力하여 動力學的으로 檢討(Dynamic Analyses)를 1993년 9월~1994년 12월에 하고 있다.

터널은 空氣壓力에 대하여 英國의 던디大學의 Alanvardy교수에게, 微氣壓波에 대하여 日本新幹線 터널 設計 檢討陣들인 福地合-박사와 前田達父 박사팀이 1993년 9월~1994년 12월 檢討하고 있다.

綜合的인 技術的安定性檢證(3段階)

路盤設計에 대한 綜合的인 安定性檢證은 車輛性能과 core system이 下部構造에 대한 技術的 연계성(Interface)과 高速列車運行에 대한 安定性を 綜合的으로 檢討確認하기 위하여 프랑스 국영철도인 SNCF의 SOFRERAIL팀이 檢討中에 있다.

高速鐵道 設計技術을 國內技術로 確實하게 設計할 수 있는 水準으로 向上하고 技術移轉을 완벽하게 받으려면 이와같이 國內技術陣이 직접 設計한 다음 檢討確認을 받아야만이 100% 能力을 갖게 되는 것이라고 確信하는 것이다. 언젠가 이러한 고비를 한번은 넘겨야 되는 과정으로 思考하여 core system 方式으로 推進하게 되었다.

이러한 내용도 잘 이해하지 못하는 비전문가들이 국내 기술진들을 매도하고 不信하는등 使命感으로 온갖 精力을 다하여 推進하고 이끈 擔當技術陣들은 통탄하지 않을 수 없다.

1994년말이면 時速 350km/H 高速鐵道建設 設計能力(土木分野)을 國內技術陣만으로 감당할 수 있게됨은 그동안 몇년동안 갖은 苦難과 주위환경에서 좌절하지 않고 끝까지 努力한 結實이라고 생각한다.

6. 環境영향평가 및 關係機關協議

가. 環境영향평가

서울~부산간 방대한 地域의 住民意見を 충분히 수렴하고 효율적으로 평가하기 위하여 行政單位別로 서울, 京畿圈, 大田, 忠清圈, 大邱慶北圈, 釜山慶南圈, 4개 구역으로 區分하여 各地域別 研究機關에서 評價課業을 맡아 推進하고 있다.

시험선구간인 天安~大田간은 1991년 8월~1992년 6월까지 施行하였고 서울~天安간 등 나머지 구간은 施行中에 있다.

나. 公共施設立地 承認

서울~부산간 都市計劃 區域이 아닌 區間은 國土利用管理法에 의한 公共施設立地承認節次를 1992년 3월~1994년 9월까지 全區間 完了하였으며 시험선구간은 1992년 5월 完了하고 着工하였다.

다. 事業實施計劃 承認

公共鐵道建設促進法에 의거 關係行政關係 및 地方自治團體와 協議해야 하므로 天安~大田간 시험선구간은 1992년 5월~6월 完了하여 着工하였고 서울~天安間을 1994년 12월까지 完了할 目標로 推進中이며 나머지구간은 1995년부터 協議推進할 計劃이다.

라. 都市計劃 施設決定

그동안 大邱驛 地上, 地下문제와 서울역, 龍山, 南서울동 驛立지가 地方自治團體와 원만하게 協議를 하지 못하여 아직 都市計劃施設決定은 協議된 곳은 없으나 1995년에는 施設決定할 目標로 推進

하고 있다.

마. 文化財 保護

文化財 保存管理를 보다 철저히 하고자 서울~부산간을 환경영향평가와 같이 4개권역으로 구분하고 그 지역별 文化財 전문가로 구성된 문화재 자문위원회를 설치하였음.

이 자문위원회에서 자문을 받아 문화재의 정밀조사 및 시굴조사를 시행하고 이 결과에 따라 文化財의 有形別로 發掘 등 保存對策을 마련하여 工事着工 이전에 필요한 保存措置를 취하도록 推進하고 있다.

7. 天安~大田 시험선구간 着工

가. 概要

서울~부산 430.7km中 天安~大田간을 시험선구간으로 정하여 1992년 6월 30일(木) 10:00에 忠南 牙山群 排芳面 長在里에서 大統領과 國內의 귀빈을 모시고 歷史的인 起工式을 하였다.

시험선 구간 연장 약 57km구간에 총 9,500억원을 投入하여 1992년 6월~1997년 12월까지 完了할 目標로 路盤工事は 7個工區로 나누어 12個업체가 工事中에 있다.

나. 시험선의 必要性

時速 300km/H이상 속도로 走行할 수 있는 線路를 建設하여 車輛 2編成을 시험제작하여 18개월동안 약 4萬km를 走行시험하면서 車輛의 性能과 線路, 軌道, 電氣, 信號, 通信등을 實際 시험하여 安定性を 確保하고

車輛, pantagraph, catenary, 信號, 軌道, 騒音, 振動 등 技術研究와 運轉要員 및 車輛整備要

員, 施設保守要員의 技術訓練을 하고 列車運用 및 保守維持管理 指針을 마련하는 것이다.

다. 시험선 구간의 施設規模

用地面積 3,509千㎡, 路盤構築物의 土工이 1,573千㎡, 橋梁이 34개소에 29,260m, 터널이 17개소에 21,580m이다.

軌道가 160km이고 電氣, 信號, 通信, 施設이 각각 60km이다.

8. 不實工事防止對策

가. 全面責任監理實施로 工事監督機能強化

工事管理 監督體制는 公團에서 監督技術人力을 確保하여 직접 책임 감독하는 것이 有利한 點이 있으나 有能한 專門技術人力을 確保할 職制와 定員, 그리고 報酬基準 때문에 우리나라 주위환경과 實情上 推進이 어려운 형편에 놓여 있다.

또한 公團산하에 別途監理團을 구성하여 外國人도 일부 고용하는 등 運營을 생각해 보았으나 報酬基準과 人力確保과정등 모든 것이 技術陣이 要求하는 水準에 만족하기가 어려운 것을 생각하게 되었으며 監理팀은 設計檢討 能力이 있어야 하고 運用 등 적재적소에 우수한 専門기술인력이 담당하지 않고는 곤란하므로 이러한 문제들을 해소가 쉬운방법이 民間감리단을 생각하게 되었다. 다시 말하면 우수한 専門기술인력과 보수기준등 確保對策을 실시하는데 제도적으로 制限을 덜받기 때문에 民間감리단을 運用만 잘하면 훨씬 효과적이기 때문이다. 이 방안에서 제약조건은 오직 전면책임감리요율과 감리용원수 조정문제만 정부에서 현재보다 倍加하면 해소될 것 같다.

天安~大田간 1차 착공한 시험선 구간에 全面責任監理의 2個監理團 60餘名을 投入하고 外國高速

鐵道 建設監理 經驗이 있는 専門기술자를 일부 고용계약할 수 있도록 하여 투입절차 중에 있다.

터널 등 야간작업장은 감리공백을 방지하고 工事中止命令, 설계변경, 기성부분검사, 준공검사등 시공회사를 관리할 수 있는 權限을 대폭 이양하고 公단은 감리단을 관리하는 체제를 공사 관리감독 기능을 강화하였다.

나. 人力施工을 機構化 施工으로 改善

지금까지 대부분의 土工事가 技能人力에 의존하여 人力施工으로 인한 不實工事を 事前에 豫防하고 作業效率增大로 競爭力을 向上하기 위하여 橋梁, 터널등 工事は 最新機械化 裝備를 活用하는 作業으로 改善하였다.

특히 터널뚫기 人力착암기를 천공속도가 빠른 점보드릴(Jumbo Drill)로, 콘크리트 뽑어 부치기 작업에서 뽑어부치는 호스끝단을 人力에 의해 뽑어부치기 하던 노즐맨(nozzle men)을 로보트(Robot)로 改善하여 良質의 品質로 施工하고 있다.

人力콘크리트 뽑어부치기 작업이란 터널발파후 암반면을 안정시키기 위해 콘크리트 뽑어부치기를 하는데 시멘트, 모래, 자갈을 사전에 혼합하고 급결재와 물을 전식으로 사람이 뽑어부치기 작업을 하기 때문에 분진으로 시공장소가 보이지 않고 공해가 많아 1일 1교대 4시간 밖에 작업할 수 없었으나 로보트 작업은 시멘트, 모래, 자갈, 물을 동시에 혼합하고 급결재와 같이 습식으로 원격제어 로보트가 뽑어부치기 때문에 분진공해가 없고 뽑어부치는 압력이 높고 부착력이 좋아 효율적으로 완벽한 시공을 할 수 있어 不實施工을 豫防할 수 있을 뿐만 아니라 1일 24시간 작업이 가능하다.

다. 品質管理技法을 國際管理技法으로 改善

지금까지 품질관리 체제는 감독자의 능력에 따라

좌우되고 최종결과로 不實工事與否를 판단하였으나 국제표준화기구인 ISO(International Standardization Organization) 9000씨리즈의 새로운 品質管理技法을 도입하여 作業 全過程을 品質管理(QC : Quality control), 品質檢査(QS : Quality Surveillance), 品質保證(QA : Quality Assurance) 등의 節次書(manual)에 의해 서명, 검증, 기록, 보존하도록 하고 누가 언제 어떻게 하였나를 누가 하던지 동일한 기법으로 관리할 수 있는 제도적인 체제로 改善하고 있으며 高速鐵道建設工事의 品質管理技法水準을 國際技術水準으로 向上시켜 不實工事라는 말을 상상도 할 수 없도록 완벽한 시공을 하게 하고 저 절차서를 작성중에 있다.

이 새로운 品質管理技法을 공단직원, 시공업체, 공사감독 및 감리단에게 교육 훈련시키고 종전의 관행을 새로운 기법으로 조속히 전환하도록 하기 위해 국내외전문기술진과 PM(Project Management)자문단팀으로 평가단을 구성하여 주기적으로 평가하고 지도하여 정착되도록 계획하고 있다.

9. 車輛등 core system 協商契約

가. 協商契約

협상대상결정 : 1993년 8월 프랑스 TGV로 결정

계약체결 : 1994년 6월 14일

車輛價格

— 프랑스제작분 : 60억950만프랑

— 국내제작분 : 10억 6,980만불

車輛發注者 : 韓國高速鐵道建設公團

車輛供給合者 : 韓國TGV, 컨소시엄(Korea, TGV, consortium), GEC Alstom 등 外國 4개

회사와 韓國의 現代重工業등 8개회사로 한 12개회사의 컨소시엄으로 구성.

나. 供給日程

1단계 : 1997년 6월 天安~大田간 시험선구간을 시험 운행하기 위하여 試制車輛 2편서를 인도

2단계 : 1996년 6월 서울~大田간을 運行하기 위하여 量產列車 10편성을 인도

3단계 : 2001년 9월 서울~釜山간을 運行하기 위하여 量產列車 34편성을 인도

10. 맺음말

京釜高速鐵道建設이 完工되면 서울~釜山간을 2時間에 運行하게 되어 時間短縮과 交通滯症로 國家發展은 물론이나 우리나라 鐵道產業技術과 建設技術水準을 國際水準으로 향상시키고 最尖端 技術移轉으로 相關산업기술을 발전시켜 國家競爭力을 높이는 데 크게 기여할 것이며

이러한 建設技術과 最尖端技術을 완벽하게 土着化하려면 우리나라 技術陣이 주도하여 직접 設計, 製作에 참여하고, 새로운 品質管理技法으로 완벽하게 施工하여 國際적으로 公認받을 수 있는 技術水準까지 向上하여야 할 것이다.

21세기를 대비한 國家競爭力을 향상하기 위해서는 언젠가, 누구가, 하더라도 반드시 이러한 고비를 한번은 넘겨야 할 것이다.

그러므로 앞으로 國力浪費를 豫防하고 國益을 圖謀하기 위해 京釜高速鐵道 建設事業이 원활하게 推進될 수 있도록 은 國民과 관계기관, 學界, 研究界, 여러분의 적극적인 協調와 支援을 바라는 바 입니다.