

몬테칼로 시뮬레이션기법을 이용한 지하암반동굴의 확률론적 유한요소해석 Stochastic Finite Element Analysis of Underground Rock Cavern Using Monte Carlo Simulation Technique

최 규 섭 (Choi, Kyu-Sup)
심 재 구 (Shim, Jae-Ku)
정 영 수 (Chung, Yung-Soo)

한국원자력연구소 부설 환경관리센터
한국원자력연구소 부설 환경관리센터
중앙대학교 건설대학 토목공학과

요약/Abstract

본 연구에서는 지하암반구조물의 해석시 재료특성변이를 확률론적으로 고려할 수 있는 수치해석기법을 제시하였다. 수치해석적 접근은 확률론적 해석분야에서 비교적 널리 사용 되어지고 있으며, 재료특성변수를 확률공간에서 분포특성과 분산형태에 따라 비교적 정확하게 추출할 수 있는 Monte Carlo 기법을 사용하였으며, 생성된 재료변수에 따른 변위와 응력의 계산과정은 유한요소법을 사용하였다. 또한 본 연구결과로부터 작성한 수치해석프로그램을 사용하여 2축응력장에서의 지하원형암반공동에 대한 수치해석을 수행하였으며, 재료특성값의 분포특성변화에 따른 공동주변의 거동변화를 파악하였다.

In this study, a stochastic finite element method is proposed with a view to consider rock property variations in the analysis of structural behavior on underground caverns. Here, the Monte carlo simulation technique, which has been widely used in probabilistic applications in many engineering fields, is applied for the analysis of the effect rock property distribution. Using the newly developed computer program based on the above-mentioned method, the underground opening in biaxial stress field is analyzed considering the effect of material property variation.

서 론

지하구조물의 안정성평가지 불확실성의 가능성은 매우 다양하지만 크게 4가지로 요약할 수 있다. 첫

번째는 암반의 부정확한 암반물성의 추정으로서 암석과 불연속면특성과악시 발생가능한 불확실성을 들 수 있다. 대체적으로 지하구조물의 수치해석을 위하여 사용되는 암석과 불연속면 특성은 현장암반에서 채취한 시추코아의 실내시험결과를 이용하며, 시추코아는 이미 응력이완이 발생한 시편이기 때문에 현장

조건과는 다소의 차이를 나타내고 있다. 또한 구조물이 위치하는 모든 암반에 대하여 실내실험을 위한 시편을 채취하기가 곤란하기 때문에 수개소의 시추코아만을 가지고 실내실험을 수행한후 이들의 평균값으로 해석영역내의 모든 재료특성값이 동일하다고 가정하기 때문에 많은 오차가 발생할 수 있다. 두번째로는 굴착후 지하공동에 하중으로 작용하게 되는 초기응력분포파악에 대한 불확실성을 들 수 있다. 일반적으로 초기응력의 연직성분은 재하된 암반의 중량에 가장 큰 영향을 받으며, 수평성분은 수직성분에 대한 토압계수에 가장 큰 영향을 받는 것으로 알려져 있으나, 암석의 생성과정과 생성이후의 모든 지질작용, 지각운동, 암반내의 지하수, 지열, 암석간의 결속력 등에 따라서 그 크기와 방향이 크게 달라진다. 또한 초기응력측정을 위하여 사용되는 현장시험은 대체적으로 지하구조물의 정확한 위치에서 측정되는 것이 아니기 때문에 측정위치에 따라 오차가 발생가능하며, 측정방법에 따라서도 불확실성이 존재한다. 세번째로는 수치해석기법의 불확실성을 들 수 있다. 지하구조물의 해석에 적용가능한 수치해석기법은 절리유한요소모델, 개별요소모델, 경계요소모델, 연속체해석모델 등 여러방법이 있고, 적용가능한 암반체의 재료모델도 선형탄성체, 탄소성체, 점탄성 및 점소성체 모델 등 여러 해석모델이 있으며, 소성항복기준도 Von-Mises, Mohr-Coulomb, Hoek-Brown, Drucker-Prager 등 다양한 항복조건이 적용될 수 있다. 실제적인 암반의 거동은 지질분포와 특성에 따라서 달라지기 때문에 해석방법과 해석모델도 지질분포와 특성에 따라서 적절히 선정되어야 할 것이다. 네번째로는 경계위치 및 경계조건에 대한 불확실성을 들 수 있다. 굴착으로 인하여 암반주변에 영향을 미치는 범위는 굴착부 주변의 암반조건과 불연속면 분포에 따라서 크게 달라진다. 일반적으로 굴착으로 인하여 하중의 영향이 미치는 범위는 암질의 상태가 양호한 탄성체의 경우 공동직경의 3~4배정도일 경우로 알려져 있지만[1], 소성체의 경우이거나, 공동주변에 불연속면의 영향을 고려할 경우에는 합리적인 결과를 표현할 수 있는 해석영역의 선정작업이 더욱 복잡해진다. 이에 대한 적절한 해결책으로 해석경계부분을 경계요소(boundary element), 무한요소(infinite element), 특수경계조건 등을 사용하여 모형화하는 방법이 제시된 바 있으나, 이 방법을 사용하더라도 해석경계조건에 대한 오차는 감소시킬 수 있을지라도 해석경계위치선정에 대한 근본적인 문제

점은 해결할 수 없다. 따라서 보다 합리적인 해석영역을 선정하기 위해서는 하중의 영향이 어느 정도의 범위까지 영향을 미치는가를 해석영역증가에 따른 구조물주변거동의 수렴성검토로부터 파악하여야 할 것이다. 이와 같은 여러 불확실한 요인중에서 수치해석결과와 신뢰성에 가장 큰 영향을 주는 요소는 특히 수치해석에 필요한 입력자료의 부정확성과 부족한 암반물성자료라 할 수 있다. 현재까지 암반동굴의 해석을 위하여 사용된 대부분의 수치해석방법은 암반재료특성변화에 대한 분포와 분산을 무시하고 해석영역내에서 모든 재료특성이 일정한 값을 갖는 것으로 가정하여 수행되었다. 이러한 가정에 의한 해석결과는 대체적으로 실제현상과 다른 결과를 보여주며, 과다한 지보설계를 유도하거나 때로는 시공중의 큰 폭의 설계변경을 요구하여 경제적인 손실을 초래하기도 한다. 따라서 지하 암반구조체의 보다 합리적인 해석을 위해서는 불확실한 암반물성의 분포와 분산을 정확히 파악하고, 이들의 영향을 고려할 수 있는 수치해석모델을 이용하는 것이 바람직하다.

본 논문에서는 Yamazaki 등[2]이 콘크리트구조물에 대하여 재료특성변화를 고려하기 위하여 제시한 확률론적 사각형요소(stochastic rectangular element)를 수정·보완하여 지하암반구조물의 물성변화를 확률론적으로 고려할 수 있는 유한요소수치해석 프로그램을 작성하였다. 지하암반구조체는 2차원 4절점 등대개변수 평면변형요소(Quadrilateral isoparametric plane strain element)로서 모형화하였으며, 확률론적 접근은 재료특성변수를 확률공간에서 분포특성과 분산형태에 따라 비교적 정확하게 추출할 수 있는 Monte carlo simulation에 의한 방법을 사용하였다. 재료특성에 대한 불확정변수로는 탄성계수와 포아송비에 대하여 정규분포를 갖는 경우에 대하여 고려하였다. 정규분포된 불확정변수의 임의장생성은 확률론적해석분야에서 비교적 널리 사용하고 있는 Power Residue technique[3]과 Inverse transform method[4]을 사용하였다. 본 연구결과로부터 개발된 수치해석프로그램을 사용하여 이축응력장에서의 지하원형공동에 대한 수치해석을 수행하였으며, 그 결과를 분석하였다.

이론적 고찰

1) 재료특성의 확률장

확률공간내에서 임의요소의 재료특성분포는 다음

과 같은 형태로 표현할 수 있다.

$$E_i(x) = E_{i0}(1 + e(x)) \quad (1)$$

여기서, E_{i0} 는 임의요소내에서의 재료특성에 대한 확률변수의 평균값이고, $e(x)$ 는 확률 변수의 분포를 나타내는 함수이다. $e(x)$ 가 정규분포일 경우, $e(x)$ 의 자기상관함수(auto-correlation function)는 다음 식으로 표현할 수 있다.

$$R_{ee}(\xi) = E(e(x)e(x+\xi)) \quad (2)$$

식 (2)에서 x 는 요소의 위치벡터 $\{x,y\}^T$, ξ 는 요소 중앙점에서의 상대거리벡터를 나타낸다. 확률공간에서의 임의성(randomness)이 등방성이라면, 식(2)에서의 자기상관함수는 ξ 의 함수로만 취급될 수 있다. 본 연구에서 사용한 등방성 자기상관함수는 다음 식으로 가정하였다.

$$R_{ee}(\xi) = \sigma_e^2 \text{EXP}[-(|\xi|/d)^2] \quad (3)$$

여기서, σ_e 는 확률변수의 표준편차를 나타내고, d 는 상관관계거리로서 인접요소중심간의 거리에 따른 상관관계의 감소정도를 나타내며, 이 값이 클수록, 상관성은 적어진다[5]. 또한 ξ 는 각 요소중심간의 거리를 나타낸다.

2) 불확정변수의 임의장생성

정규분포된 불확정변수의 생성과정은 크게 3단계로 구성하였다. 첫번째 단계에서는 0과 1사이의 균일분포된 가상의 임의장(pseudo random number)을 생성하고, 두번째 단계에서는 생성된 임의장의 누적확률분포함수(cumulative distribution function)로부터 정규 분포된 임의장을 생성하며, 세번째 단계에서는 식(3)에 나타낸 자기상관함수와와의 관계를 고려하여 재료특성값의 분포특성에 대한 구현(realization)작업을 수행하였다.

가상의 임의장은 나머지범칙에 연속적인 계산에 기초를 둔 Power residue method를 사용하였으며, 다음 식으로 표현할 수 있다.

$$U_{i+1} = (a \cdot U_i + c) \pmod{m} \quad i=1,2,3,\dots,n \quad (4)$$

여기서, a 는 승수(multiplier), c 는 증분(increment), m 은 나머지 정수(modulus)로서 a,c,m 값은 양의 정수이다. L_i 이 $(a \cdot U_i + c)/m$ 의 정수부분이라면, 0과 1사이의 나머지부분은 다음 식과 같다.

$$U_{i+1} = (a \cdot U_i + c - m \cdot L_i)/m, \quad i=1,2,3,\dots,n \quad (5)$$

식 (5)는 표준균일분포를 가진 임의장의 집합군이 다.

정규분포를 갖는 임의장은 누적분포함수를 $F_X(x)$ 로 갖는 확률변수 X 의 누가확률 $F_X(x)=u$ 로 주어지는 경우 다음식을 이용하여 구할 수 있다.

$$x = F_X^{-1}(u), \quad i=1,2,\dots,n \quad (6)$$

여기서, u_i 는 식 (5)로부터 구한 0과 1사이의 균일분포된 임의장의 집합으로서, 이 값으로부터 정규분포된 임의장 생성과정은 Fig. 1에 나타낸 바와 같다.

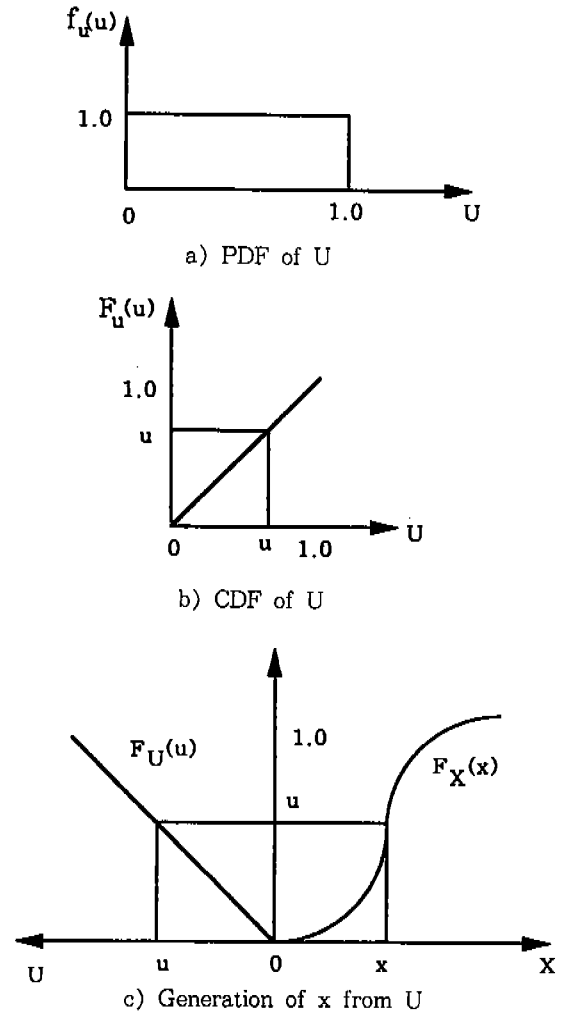


Fig. 1 Random deviates generation of unit normal distribution function from pseudo random number by inverse transform method

3) 확률공간의 유한요소해석

요소간 자기상관함수로부터 전체구조물의 공분산 행렬(covariance matrix)이 구성되면, 표본수의 증분별로 다음과 같은 해석과정을 되풀이함으로써 지하구조계의 확률론적 응답이 구해질 수 있다.

- (1) 분할된 각 요소에서의 가상의 임의장을 생성하고, 이를 이용하여 분포함수와의 관계로부터 분포임의수(random deviates)를 생성한다.
- (2) 전체구조물의 공분산행렬과 분포임의수를 곱하여 확률변수에 대한 분포특성을 구현한다.
- (3) 지하구조계를 구성하는 각 요소의 요소강성행렬을 구성한다. 평면변형유한요소에 대한 요소강성매트릭스는 다음과 같다.

$$[K^e]_{8 \times 8} = \int_{vol} [B]_{8 \times 3}^T [E(x)]_{3 \times 3} [B]_{3 \times 8} dvol \quad (7)$$

여기서, [B]는 요소의 변형도-변위관계를 나타내는 행렬이고, [E(x)]는 요소의 응력-변형도관계를 나타내는 행렬로서, 탄성계수 또는 포아송비가 확률변수일 경우 식 (1)과 같은 형태의 평균과 분포특성의 함수로서 표현할 수 있다.

- (4) 각 요소의 요소강성행렬을 구성한후, 변위와 응력의 계산과정은 결정론적인 해석과정에서와 마찬가지로 구조물의 경계조건을 도입하여 전체구조물의 강성행렬을 구성하고, 하중벡타와의 관계로부터 절점변위와 요소내의 응력을 계산한다.
- (5) 응력과 변위의 계산은 확률공간내의 표본수만큼 반복 수행되며, 계산이 완료되면, 거동 분포에 대한 평균과 편차로부터 분포특성을 평가한다.

4) 구조해석프로그램

본 연구에서 작성한 지하구조물의 확률론적 해석 프로그램은 해석영역내에서의 재료특성값의 변화를 확률론적으로 고려할 수 있는 2차원 탄성체해석기법으로서 1개의 주프로그램과 22개의 부프로그램이 사용되었다. 해석시 기억용량을 최소화할 수 있도록 행렬의 기억방식은 동적분배(dynamic allocation)기법을 사용하였으며, 강성행렬의 역행렬계산과정은 Modified cholesky방법을 사용하였다. 이에 대한 흐름도는 다음과 같다.

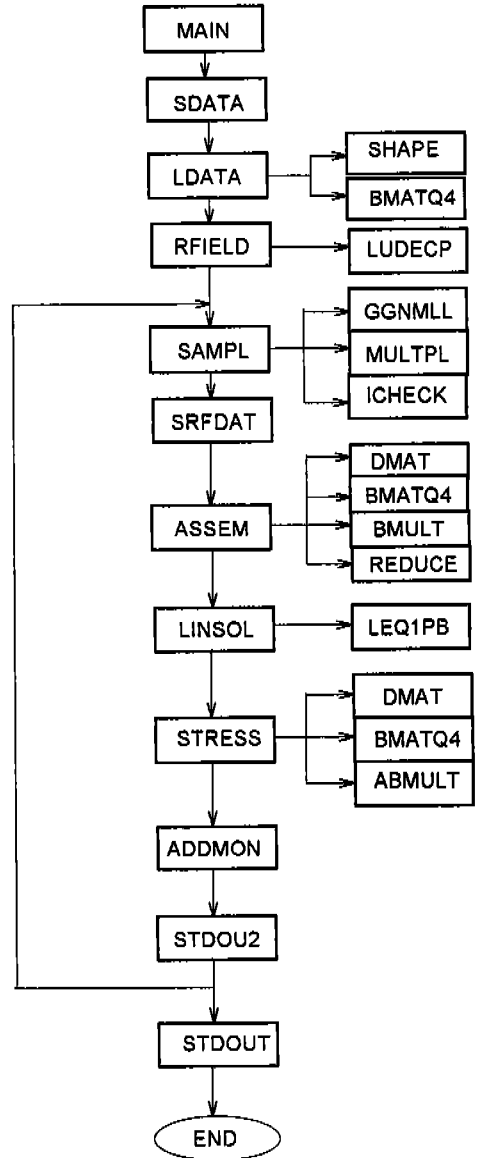


Fig. 2 Flow diagram of stochastic analysis program

수치해석 예

본 연구에서 제시한 지하구조물의 확률론적 해석 기법의 타당성과 적용성을 검증하기 위하여 Fig. 3에 나타낸 모델에 대하여 암반의 탄성계수변이에 따른 수치해석을 수행하였다. Fig. 3은 이축응력장에서

의 반경 10m인 원형공동에 대한 해석모델로서 모델 상부에서 $1,000\text{t/m}^2$ 의 등분포하중이 작용하고 해석 모델 측부에서 수평하중이 작용할 경우에 대한 해석 예제이다. 본 예제에서는 해석대상구조물의 대칭성을 고려하여 전체 구조물의 1/4만을 모델링하였으며, 공동반경의 5배까지를 고려하였다. 또한 해석에는 60개의 4절점 평면변형유한요소를 사용하였다.

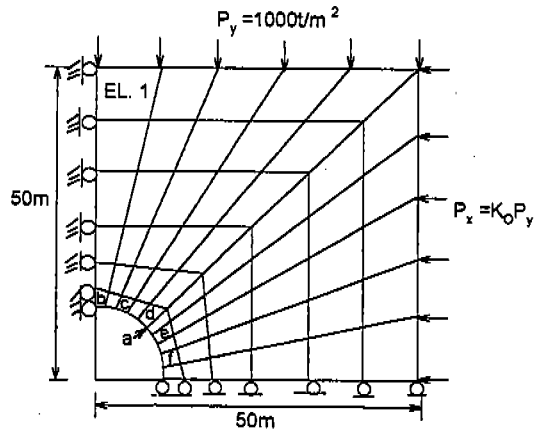


Fig. 3 Analysis model of a circular cavern

같은 압중에 대하여 다수지역에서 계측된 국내의 재료특성자료[6]들을 검토한 결과 암반의 탄성계수는 측정위치와 측정방법에 따라서 많은 차이를 보여주고 있다. 이들 자료에 의하면 국내에서 비교적 널리 분포한 것으로 알려져 있는 화강암의 경우 탄성계수는 대체적으로 $1\sim 60 \times 10^4\text{kg/cm}^2$ 정도이다. 본 예제에서 사용한 암반의 탄성계수는 정규 분포로 가정하였으며, 이때 평균은 $1.0 \times 10^4\text{kg/cm}^2$ 을 사용하

였다. Fig. 3의 모델에 대하여 100개 및 500개의 표본으로부터 추출한 각 요소에서의 탄성계수는 대체적으로 정규 분포형태를 보여주며, 해석결과로부터 구한 동굴주변의 변위와 응력도 정규분포형태를 보인다. Fig. 4와 Fig. 5는 해석모델의 요소 1에 대하여 각각 500개의 표본과 100개의 표본으로부터 추출한 탄성계수분포와 탄성계수의 발생빈도수를 대표적으로 나타낸 것으로서, 표본추출된 탄성계수는 대체적으로 정규분포형태임을 알 수 있다. 따라서 본 연구에서는 100개의 표본을 사용하여 각 표본에 대한 구조해석을 수행하였다.

Fig. 3의 해석모델에 대하여 요소상관관계거리 d 값의 변화에 따라 구한 동굴주변에서의 변위변화와 응력변화를 Table 1과 Table 2에 나타내었다. Table 1은 동굴정점에서의 수직변위와 연직축으로부터 45° 에 위치한 굴착경계점(Fig. 3의 a점)에서의 수평변위에 대한 평균과 분산을 나타낸 것으로서 d 값이 증가할수록 동굴주변에서의 변위에 대한 평균과 표준편차 값은 증가되고, 분산은 더 크게 발생하고 있다. 본 예제의 경우 d 가 15이하부분에서는 동굴주변변위의 평균에 대한 분산이 d 값의 증가에 따라 비교적 급격한 변화를 보여주고 있으나, d 가 15보다 클 경우에는 그 값이 비교적 완만함을 보여준다.

Table 2는 동굴경계면과 인접한 요소의 중앙점에서 발생한 수직응력과 수평응력의 평균과 표준편차를 나타낸 것으로서 동굴경계면주변에서의 수평응력은 동굴정점부근에서 크고, 수직응력은 측벽부분에서 크게 발생하고 있다. 또한 동굴주변에서 발생한 응력분포는 응력발생위치와 d 값의 크기에 따라서 평균과 표준편차, 분산정도가 달라지고 있다.

Table 1. Distribution of displacement around cavern($\sigma_e=0.3, K_o=1$)

d	Vertical displacement of crown point		Horizontal displacement of point a	
	Mean(μ)(mm)	Standard deviation.(mm)	Mean(μ)(mm)	Standard deviation(mm)
1.0	-2.487	0.228	-1.707	0.217
5.0	-2.500	0.394	-695	0.360
10.0	-2.473	0.536	-1.756	0.498
15.0	-2.577	0.856	-1.828	0.678
20.0	-2.672	1.082	-1.819	0.677
25.0	-2.688	1.068	-1.804	0.605
*	-2.304		-1.594	

* deterministic analysis

Table 2. Distribution of stress around cavern($\sigma_c=0.3, K_o=1$)

d	4.5°(Element b, kg/cm ²)		22.5°(Element c, kg/cm ²)		40.5°(Element d, kg/cm ²)		58.5°(Element e, kg/cm ²)		76.5° (Element f, kg/cm ²)	
	Horizontal stress	Vertical stress	Horizontal stress	Vertical stress	Horizontal stress	Vertical stress	Horizontal stress	Vertical stress	Horizontal stress	Vertical stress
1.0	-22.26±3.66	-2.98±0.67	-19.36±2.58	-6.39±0.94	-14.18±1.52	-11.55±1.18	-9.02±1.00	-16.72±2.07	-4.22±0.90	-20.96±3.58
5.0	-22.40±4.20	-3.05±0.57	-19.29±3.34	-6.35±0.94	-14.16±2.21	-11.49±1.67	-9.03±1.40	-16.72±2.53	-4.24±0.62	-21.31±3.37
10.0	-22.61±3.59	-3.10±0.47	-19.53±2.94	-6.43±0.93	-14.26±2.08	-11.50±1.77	-9.11±1.29	-16.78±2.68	-4.27±0.63	-21.32±3.66
15.0	-22.18±3.93	-3.07±0.53	-19.25±3.28	-6.42±1.05	-14.13±2.35	-11.45±1.98	-9.07±1.48	-16.65±2.98	-4.26±0.72	-21.03±3.93
20.0	-22.07±4.11	-3.06±0.54	-19.17±3.44	-6.43±1.06	-14.09±2.44	-11.51±1.87	-9.07±1.52	-16.77±2.76	-4.28±0.69	-21.08±3.55
25.0	-22.19±3.84	-3.07±0.51	-19.26±3.25	-6.45±1.02	-14.15±1.02	-11.56±1.79	-9.11±1.46	-16.86±2.59	-4.30±0.67	-21.34±3.29
*	-22.55	-3.11	-19.57	-6.54	-14.37	-11.70	-9.24	-17.04	-17.04	-21.54

* deterministic analysis

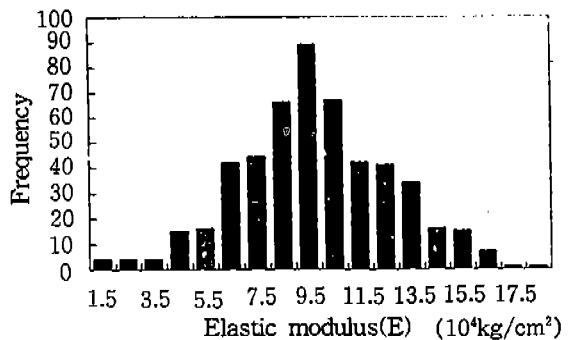
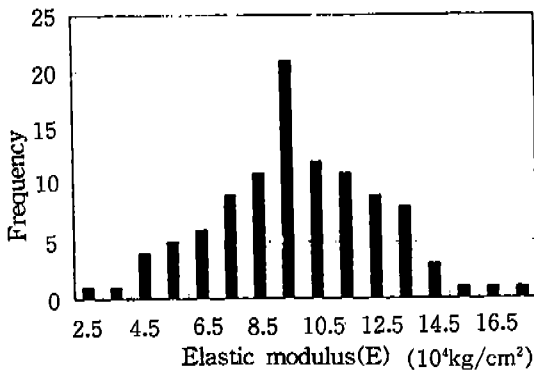
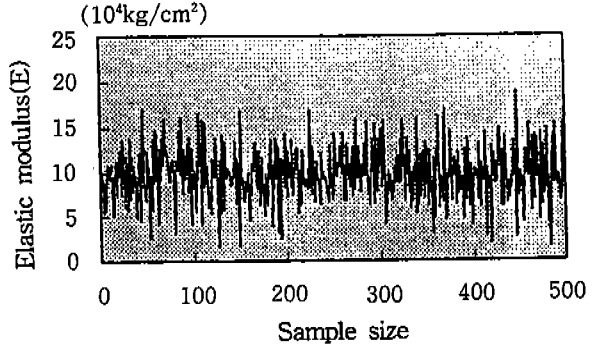
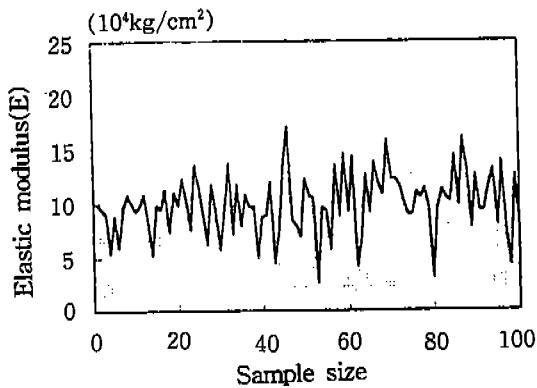


Fig. 4 Distribution of Elastic modulus generated from 100 samples

Fig. 5 Distribution of Elastic modulus generated from 100 samples

두번째 해석에서는 수평응력의 크기와 탄성계수의 표준편차크기를 변화시킬 경우에 대한 공동주변의 거동변화를 파악하였다. 대체적으로 지하구조물은 심도 500m 이내에 건설되며, 이 경우 수직응력에 대한

수평응력의 비(K_o)는 지질분포와 특성에 따라서 많은 차이를 보여주고 있으나 대체적으로 0.5~2.0 범위 내에 존재한다[1,6]. 따라서 본 예제에서는 K_o 가 0.5,1.0,1.5,2.0인 4 경우를 고려하였으며, 표준편차는

0.01, 0.1, 0.2, 0.3, 0.4의 5경우를 고려하였다. Fig. 1의 해석모델에 대하여 수평축압과 탄성계수의 표준편차 크기를 변화시키기에 따라 구한 동굴정점에서의 수직 변위변화와 동굴우측경계점에서의 수평변위변화를 Table 3에 나타내었다. Table 3에서 알 수 있는 바와 같이, 같은 수직하중하에서 발생한 동굴정점의 수직변위는 K_0 값이 감소함에 따라 증가하는 경향을 나타내고, 동굴우측경계점에서의 수평변위는 K_0 값이 감소함에 따라 감소하는 경향을 보여주고 있다.

또한 평균에 대한 변위의 표준편차값은 탄성계수의 σ_e 값이 증가할수록 더 넓은 분산을 보여주고 있다. 본 예제의 경우 동굴주변에서 발생한 변위분포를 검토한결과 평균에 대한 표준편차는 대체적으로 σ_e

값이 0.3~0.4사이에서 가장 크고, σ_e 값이 작을수록 σ_e 값의 크기에 비례하여 감소하여, σ_e 값이 0.01일 경우에는 변위의 분산은 매우 작고 평균값은 결정론적인 해석결과와 거의 유사한 값을 나타내고 있다. 결정론적 해석은 이미 검증되어 상용화된 지하구조물의 2차원 구조해석프로그램 MR. SOIL[7]을 사용하였으며, 이때 입력에 사용한 탄성계수는 확률론적 해석시 입력자료로 사용된 탄성계수의 평균값을 사용하였다. 본 예제에서 탄성계수의 분산이 매우 작은 경우는 재료특성의 분산을 무시하고 결정론적인 해석을 수행할 경우의 특별한 형태를 보여주는 예를 나타내는 것이다.

Table 3. Distribution of displacement around cavern(d=1.0)

σ_e	$K_0=2.0$		$K_0=1.5$		$K_0=1.0$		$K_0=0.5$	
	Vertical displacement (mm)	Horizontal displacement (mm)	Vertical displacement (mm)	Horizontal displacement (mm)	Vertical displacement (mm)	Horizontal displacement (mm)	Vertical displacement (mm)	Horizontal displacement (mm)
0.4	-0.866±0.505	-7.090±0.783	-1.756±0.417	-4.865±0.557	-2.646±0.383	-2.640±0.342	-3.535±0.417	-0.415±0.198
0.3	-0.787±0.268	-6.690±0.508	-1.637±0.229	-4.587±0.355	-2.487±0.228	-2.483±0.214	-3.337±0.266	-0.380±0.133
0.2	-0.728±0.147	-6.428±0.286	-1.555±0.121	-4.403±0.196	-2.382±0.123	-2.380±0.113	-3.209±0.151	-0.354±0.067
0.1	-0.694±0.067	-6.285±0.133	-1.509±0.053	-4.305±0.091	-2.324±0.054	-2.324±0.051	-3.139±0.068	-0.343±0.029
0.01	-0.681±0.006	-6.235±0.013	-1.493±0.005	-4.270±0.009	-2.305±0.005	-2.305±0.005	-3.117±0.007	-0.340±0.003
*	-0.680	-6.234	-1.493	-1.269	-2.305	-2.305	-3.116	-0.340

* deterministic analysis

결론

재료특성의 불확실성이 많은 지하구조물의 경우에는 재료특성의 분포와 분산을 합리적으로 고려할 수 있는 수치해석기법이 적합하다. 본 연구에서는 지하암반구조물의 해석시 재료특성변화를 Monte carlo simulation에 의하여 확률론적으로 고려할 수 있는 수치해석기법을 제시하였다. 본 연구에서 제시한 수치해석기법의 타당성과 적용성을 입증하기 위하여 2축응력장에서의 원형공동에 대한 구조해석을 수행하였다.

본 연구의 결과로부터 다음과 같은 결론을 얻을 수 있었다.

- 1) 지하암반구조물은 대체적으로 다양한 암종으로 구성되어 재료특성값의 변화가 다양하기 때문에 이들의 영향을 합리적으로 고려하기 위해서

는 확률론적접근방법이 적합하다. 본 연구결과를 활용하면 공동주변에서 발생하는 변위와 응력의 분포 및 분산을 쉽게 파악할 수 있기 때문에 안전율의 산정을 기존의 결정론적 해석방법보다 더 정확하고 합리적으로 수행할 수 있다.

- 2) 정규분포의 탄성계수를 입력으로 하여 2차원 원형동굴에 대한 탄성해석을 수행한 결과, 표본추출된 탄성계수와 동굴주변의 거동은 대체적으로 정규분포를 보여주고 있다. 따라서 본 연구에서 작성한 불확정변수의 임의의장생성기법과 확률론적 유한요소해석과정은 합리적인 결과를 알 수 있다.
- 3) 본 예제에서 σ_e 와 d의 변화에 따른 동굴주변의 응력과 변위는 d값이 15이하인 경우와 σ_e 값이 0.3~0.4인 경우에서 평균에 대한 편차가 급격

한 변화를 보여주고 있다. 또한 탄성계수에 대한 σ_c 값이 매우 작을 경우에는 동굴주변거동에 대한 분산은 매우 작고, 평균은 결정론적인 해석결과와 거의 같은 값을 나타내고 있다.

- 4) 본 연구결과를 활용하면 동굴주변의 변위와 응력에 대한 분포로부터 안전에 대한 신뢰성을 평가할 수 있다.
- 5) 본 연구는 결정론적인 하중분포에 대하여 지하 암반체를 선형탄성체로 가정하였을 경우에 대한 결과로서 암반이 탄소성거동을 할 경우이거나, 주변에 불연속면의 거동을 고려하여야 할 경우, 또는 하중의 불확실성을 고려하여야 할 경우에는 본 연구결과를 바탕으로 이들의 영향이 고려할 수 있도록 수정·보완하여 사용하여야 할 것이다.

- 5) T. Hadara and M. Shinozuka, "Ground Deformation Spectra," Proc. of the 3rd US National Conf, on Earthquake Engr., Charleston, South Carolina, Aug. 1986.
- 6) 한국석유개발공사, "U1비축기지 조사설계용역 기본설계보고서," Vol.1~2, 1991.
- 7) Century Research Center, MR. SOIL User's Manual, Japan, 1988.
- 8) 정 영수, 최 규섭, 이 대형, "몬테카를로 시뮬레이션에 의한 평면응력 판요소의 확률론적 유한요소해석," 대한토목학회 학술발표회 논문집, 1992.
- 9) 최 규섭, 정 영수, "재료특성변이를 고려한 지하구조물의 확률론적 유한요소해석," 대한토목학회 학술발표회 논문집, 1995.

참 고 문 헌

- 1) E. Hoek and E.T. Brown, Underground Excavation in Rock, Stephen Austin and Sons Ltd., London, 1980.
- 2) F. Yamazaki and M. Shinozuka, "Simulation of Stochastic Fields by Statistical Preconditioning," Journal of Engineering Mechanics, Vol.116, pp.268~287, 1990.
- 3) M.H. Kalos and P.A. Whitlock, Monte Carlo Methods, Vol.1-Basics, John Wiley & Son Inc., 1984.
- 4) M. Abramowitz and I.A. Stegun, Handbook of Mathematical Functions, Dover, 1972.

최규섭, 심재구
 한국원자력연구소 부설 환경관리센터
 대전시 유성구 덕진동 150번지
 TEL : (042) 868-2025
 FAX : (042) 861-4824

정영수
 중앙대학교 건설대학 토목공학과
 서울특별시 동작구 흑석동 221번지
 TEL : 233-4521(3339)
 FAX : 233-4521(3339)