

## 암석의 공학적 이방성 측정을 위한 실험실내 P파 속도 측정기법에 대한 연구

### A Study of the Laboratory Scale Measurement Technique of P-Wave Velocity for the Assessment of the Anisotropy of Engineering Property of Rock

박 형 동 (Hyeong-Dong Park)

배재대학교 건설공학부 자원환경공학전공

#### 요약/Abstract

P파의 속도측정을 이용하여 암석의 공학적 이방성을 추정하는 기법의 개선방안이 연구되었다. 대상시료는, 다른 지질공학적 자료들이 많이 축적되어 있는 영국의 Carnmenellis 화강암 지역의 현재 가행중인 채석장에서 선택하였다. 곡면을 가지는 시편에서의 측정기법 및 천연꿀 성분의 결합제 사용, 오산화인 ( $P_2O_5$ )을 사용한 암석시료 건조법 등의 개선 방안이 본 실험에서 시도되었다. 실험결과, 2차원 평면상에서의 P파 속도의 이방성이 0-4.68(%)까지의 값을 보였다. 속도최대치는 현지주응력 방향에 평행한 방향에서 측정되었다. 본 실험의 결과는 암석의 공학적 이방성을 측정하는데 있어 P파 속도치가 유용하게 쓰일 수 있음을 보여주며, 본 실험에서 시도된 개선방안들은 국내의 암석을 대상으로 한 실험에 적용될 수 있다.

This study was focused on the improvement of the measurement technique of P-wave velocity for the assesment of the anisotropy of the engineering property of rock. Samples used were collected from a working quarry within the Carnmenellis granite area on which series of engineering geological data have been accumulated. This study mainly concerned the development of measurement technique at the curved surface of rock, the use of natural honey-based coupling agent and the drying method for rock specimen over  $P_2O_5$ . According to the results, the range of the P-wave velocity anisotropy in two dimensional plane, fell between 0 and 4.68 (%). The direction where maximum velocity occurred was parallel to the orientation of the maximum in-situ stress. The result showed that P-wave velocity is a useful measure to asses the anisotropy of the engineering property of rock and it is suggested that the improvements adopted here can be applied to the experimental work on the rocks in Korea.

서 론

매질 내를 통과하는 탄성파의 속도는 매질의 입자 조직과 구조에 의해 영향을 받으며, 이 원리는 재료 역학분야의 비파괴시험에 널리 사용되어 오고 있다 (Sayers et. al., 1986). 매질 내의 균열에 의해 P파나 S파의 전파속도가 떨어지는 현상을 적용한 예로는 금속재료 내부의 미세균열 존재여부의 조사, 철재 구조물의 용접부분의 접합도 확인 등이 있다 (Frederick, 1965). 암석물리학 분야에도 탄성파의 속도변화를 이용하여 암석시편 내에 존재하는 균열의 분포, 암석입자조직의 방향성을 추정하고 암석시편의 다른 공학적 성질과 관련성을 찾는데 널리 이용되고 있다 (King, 1964 ; Podi-Lucioni, 1968 ; Nur and Simmons, 1969 ; Singh, 1976 ; Zang et. al., 1989 ; Siegesmund et. al., 1991 ; Xu and King, 1992 ; King et. al., 1995).

이러한 비파괴 실험은 암석을 파괴하지 않고 물성에 대한 정보를 얻을 수 있으므로 원칙적으로 탄성파 속도측정에 사용한 시료를 다른 실험에 사용할 수 있는 장점이 있다. 하지만 대부분의 경우 transducer와 암석표면을 접촉시킬 때 결합재(couplant)로 사용되는 와세린이 암석표면에 스며들게 되므로 이후로 암석의 물성측정에 영향을 주게 된다 (Clarke, 1989). 이를 해결하기 위해서는 수용성 결합재를 사용할 수 있지만 아직 이 방법이 많이 보급되어 있지 않으므로 이에 대한 적용실험이 필요하다.

암석시편에 대해 여러 방향으로 탄성파속도를 측정하면 시편 내의 균열이나 입자의 이방적 분포를 민감하게 조사할 수 있는 장점이 있다. 암석시편 내의 이방적 분포는 결국 암석의 공학적 이방성을 야기시키는 1차적인 원인제공을 한다. 이를 정량적으로 평가하기 위해서는 암석시편의 방향성을 아는 상태로 시편을 준비하여 측정실험을 하게 된다. 몇가지 예를 살펴보면, 서로 다른 방향성을 가지는 일련의 시료를 하나의 대상암괴에서 코어링하여 성형하는 방법이 있고 (Fig. 1a), 또는 한 시료의 바깥면에 여러 방향의 측정면을 성형하는 등의 방법이 있다 (Fig. 1b). 하지만 이러한 방법들은 시료준비에 필요한 암석의 부피가 많이 소모되거나, 여러 개의 측정면 가공에 많은 시간이 소모되는 단점이 있다. 따라서 본 연구에서는 위에서 언급된 수용성 결합재를 사용하며 더불어 암석의 공학적 이방성을 빠르고 손

쉽게 측정할 수 있는 실험법에 대한 실제 적용과 그 토론 및 결과를 다룬다.

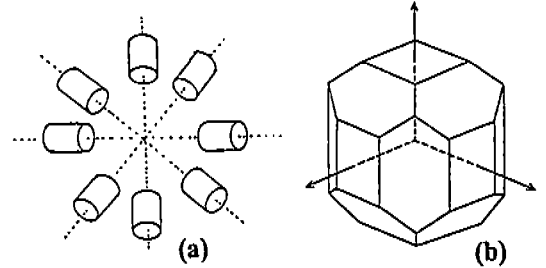


Fig. 1 Arrangement of anisotropy of ultrasonic wave velocity of rock : (a) multiple cores (b) multiple cut faces (from Sano et. al., 1992).

암석의 공학적 이방성

이상적인 암석은 균질하고, 연속적이며 등방성을 지녀야 하지만 실제 암석은 불균질할 때가 있으며, 불연속면이 존재하기도 하며, 암석에 따라서는 이방성을 가지기도 한다. 이 중 암석의 이방성은 주로 입자의 배열이나 미세균열의 방향성 등에 의해 나타나게 된다. 입자의 배열에 의한 이방성은, 변성암 중 엽리, 편리구조 등과 퇴적암의 층리구조 등에 의해 나타난다. 화성암은, 구조로 인한 뚜렷한 이방성을 보이는 경우는 드문 편이나, 화강암 채석 작업시 이방성이 경험적으로 관찰될 때가 많아 현지 작업자들은 이와 같은 자연연약면을 따라 채석작업을 하고 있다 (Table 1).

Table 1. Natural weakness planes used for the quarrying works.

Country	(1) U.S.A.	(2) England	(3) Japan
Easiness of splitting rock (increasing ↑)	Rift	Quartering way	Ichiban
	Grain	Cleaving way	Niban
	Hardway	Tough way	Kowa

- (1) Peng and Johnson(1972)
- (2) Exley and Stone(1964)
- (3) Sano et. al.(1992)

이러한 연약면은 현장경험에 기초를 둔 용어이므로 암석내 조직배열의 방향과 반드시 일치되는 것은 아니나, 암석조직의 방향성이 연약면에 대한 근본적

인 원인으로 설명될 때가 많다(Douglas and Voight, 1969). 특히 화강암 내의 rift는 대개 수평방향으로 나타나며, 이는 장석의 수평방향 배열과 연관되어 설명되기도 한다(Ashbridge, 1982). 이러한 연약면을 관찰하기 위해 현미경을 통해 암석조직구조의 방향성과 연약면의 관계를 정성적 및 정량적으로 연구하는 방법은 많은 시간을 필요로 한다. 이에 비해 시료에 대한 탄성과속도 측정을 통해 암석의 이방성을 재는 방법은 훨씬 간단하며, 정량적인 결과를 제공해 준다. 하지만 암석에 대한 적용실험은 재료공학에서나 기계공학에서 다루는 인공재료의 경우와는 다른 특징을 가지고 있다. 몇몇 연구결과에 따르면(Kranz, 1979; Ingraffea and Heuze, 1980; Reyes and Einstein, 1991; Wu and Pollard, 1993), 자연상태에서 생성된 암석시료는 지질학적 시기를 지나면서 이에 따른 영향을 받는 것으로 알려지고 있다(Fig. 2). 즉, 고응력(paleo stress)이 작용함에 따라 이에 상응하는 미세균열이 특정방향으로 더 많이 발달하며(Stage I), 이후 크기나 방향이 바뀐 다른 응력에 의해서 그에 상응하는 절리나 미세균열 등이 발달하게 된다(Stage II, III). 따라서 암석시료는 과거의 응력에 대한 정보를 담고 있다(Stage IV). 시료 가공시 이러한 정보가 손실되지 않아야 하며, 측정시에는 이러한 정보가 충분히 검출되도록 실험조건이 갖추어져야 한다. 따라서 본 연구에서는 지구조의 영향이 암석시료에 반영되고 있는 지역을 선정하여 시료를 채취하고, 실험으로 인한 오차를 줄일 수 있는 방법을 실제적으로 적용하고자 한다.

전설비의 대상암체인 Carnmenellis 화강암이 선정되었다(Fig. 3). 그 이유는 이 지역의 화강암은 1970년대 중반부터 지열발전연구과제의 대상으로 선정되어 여러 종류의 지질학 자료들과 지화학 자료 및 암석역학 자료들이 많이 축적되어 있어 암석의 공학적 거동을 지질학적인 자료와 관련시켜 해석하는 데에 유리한 점이 있기 때문이다(Parker, 1989). 또한 현저주응력의 측정결과나(Fig. 4), 절리의 분포양상을 통해(Fig. 5) 암반의 공학적 이방성이 예상되어 왔고, 주변의 채석장에서 자연적으로 존재하는 연약면을 따라 인부들의 채석작업이 이루어지는 점등을 통해 본 화강암체가 내부적으로 이방적인 물성을 가지

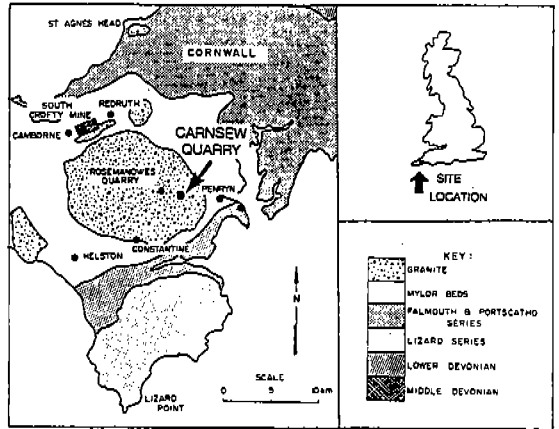


Fig. 3 Location and geology of the study area: Carnmenellis granite in SW England (based on Parker, 1989).

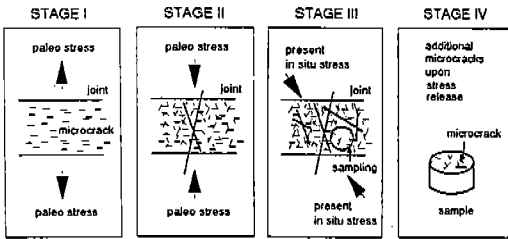


Fig. 2 Microcracks and jointing induced during the geological processes.

실험대상 암석의 개요

실험에 사용된 암석은 영국 남서부지대의 지열발

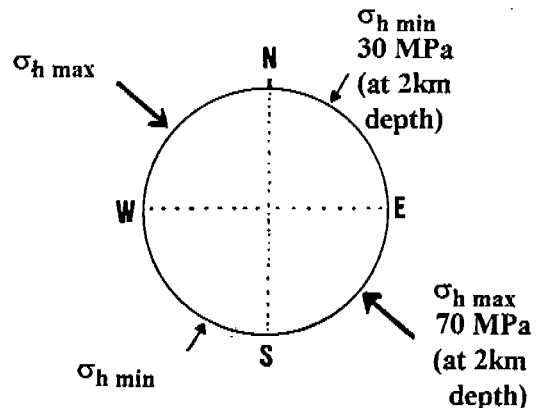


Fig. 4 Horizontal in-situ stresses in the Carnmenellis granite(after Pine et al., 1983).

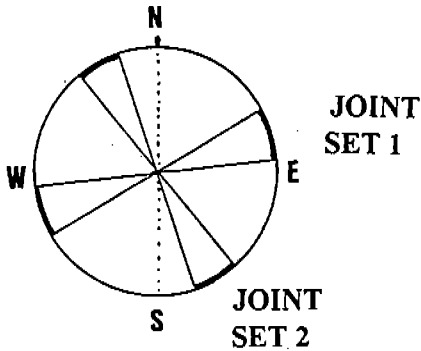


Fig. 5 Two major joint sets with respect to the true north(after Whittle, 1989).

고 있음을 알 수 있으므로 탄성과 속도 측정을 통한 결과의 해석시 유리한 점이 있기 때문이다.

Carnmenellis 화강암체의 주변부는 접촉변성작용을 받은 셰일과 사암, 염기성 관입암, 테본기(395-345Ma)에 생성된 화산암 등으로 구성되어 있다. Carnmenellis 화강암체는 Hercynian(365-270Ma) 조산운동 중 후반기(285-280Ma)에 multi-phase Cornubian batholith의 일부로서 배태되었다. 이 화강암은 사장석, 알칼리장석, 운모 등으로 이루어진 석기와 알칼리장석반정 등으로 구성되어 있다. 이 지역 화강암체 전반에 걸쳐 일정한 구성성분을 가지는 것으로 알려져 있으며, modal analysis에 의하면 석영 30%, 알칼리장석 30%, 사장석 20%, 백운모 10%, 흑운모 6%, 전기석 2%, 홍주석 1%, 기타광물 1% 등으로 구성되어 있다(Ghosh, 1934 ; Exley and

Stone, 1964; Whittle and McCartney, 1989). 일반적인 입자의 크기는 2-5mm를 보이거나 일부 지역에서는 부분적으로 길이가 20mm에 이르는 사장석 반정이 발견되기도 한다.

본 연구에 사용된 화강암 시료는 영국지열발전시설이 행해지고 있는 Rosemanowes 채석장에서 동동남(EES)방향으로 약 2km 떨어진 곳에 있는 Carnsew 채석장에서 채취된 것으로 길이 20mm에 이르는 사장석 반정이 나타나지 않는 곳이다(Fig. 3).

### 실험방법 및 과정

#### 측정방법 선택과 시료가공

암석코어시료는, 영국지열발전 프로젝트를 위해 코어채취를 다년간 해왔던 OEDL Drilling 회사 기술진에 의해 현장에서 신선한 채석장 바닥면을 대상으로 현지시추를 하여 얻었다. 인접하는 연직방향 5개공을 통해 총 연장심도 4.60m의 코어가 채취되었다. 이 코어채취작업에서 얻은 시료들은 다른 연구에서 암석의 인장파괴 강도를 구하는데 사용되는 것이 주목적이었다(Park, 1995). 따라서 이들 시료들을 파괴하기 전의 단계에서 속도측정에 사용할 수 있도록 적절한 방법이 선택되어야 했다. 가장 적합한 방법으로 시료바깥표면에 두개의 transducer를 지름방향으로 배열하는 방법이 채택되었다(Fig. 6b). 따라서 채취된 36개의 시료중 바깥지름이 균질한 7개의 시료를 탄성과속도 측정을 위해 주의깊게 선택하였다. 측정실험에 들어가기 전에 시료표면의 굴곡도나 거칠

Table 2. Dimension of specimens with sampling depth and basic material properties.

Specimen No	Depth from ground surface(mm)	Diameter (mm)	Height (mm)	Dry density* (g/cm <sup>3</sup> )	Porosity*(%)
HTS 3- 4	314	120.32	53.24	2.64	0.32
HTS 3- 6	374	120.30	59.00	2.64	0.23
HTS 3- 9	607	120.24	45.50	**	**
HTS 3-15	1078	120.44	44.69	2.64	0.26
HTS 4- 1	53	120.62	44.70	2.64	0.41
HTS 4- 6	267	120.06	56.35	2.64	0.30
HTS 4- 9	530	120.68	58.50	2.65	0.19

\* The water temperature at the time of the Bouger density measurement was 22°C; the water density at this temperature was 0.9978003.

\*\* Sample HTS 3-9 was not used for these measurement without any specific reason.

기에 의해 발생할 오차를 줄이기 위해 Imperial College의 Department of Materials Science 실험실에 있는 lathing machine을 이용하여 표면연마가공을 실시하였다. 각 시료의 시추심도와 가공 및 연마 후의 최종규격은 Table 2에 나타나 있다.

에 의해서 상당한 속도변화가 관찰되므로 (King, 1984) 오산화인을 이용한 건조방법은 적용되기 곤란하다.

### 접촉부 결합재(couplant)와 중간매개체(coupler)의 이용

암석시편 바깥곡면에서 transducer가 평면적인 접촉을 할 수 있도록 알루미늄이 주재료인 두개의 중간매개체를 제작하였다(Fig. 7). 중간 매개체의 크기는 전문가의 의견을 바탕으로 (King, 1994) 시료의 크기와 입자의 크기를 고려하여 결정되었다.

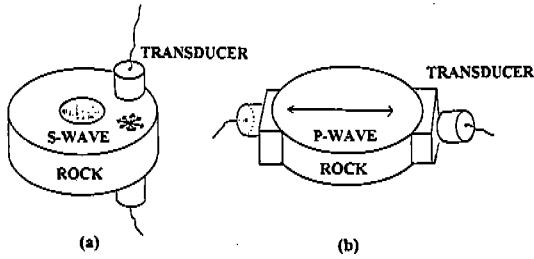


Fig. 6 Measurement of ultrasonic wave velocity on hoop specimens : arrangement for S-wave (a) and for P-wave (b).

### 시료의 건조처리과정

건조상태의 암석물성을 측정하기 위한 일반적인 암석시료는  $110^{\circ}\text{C} \pm 5^{\circ}\text{C}$ 로 유지되는 전기오븐에 넣어 24시간 동안 건조된다(ISRM, 1981). 하지만  $110^{\circ}\text{C}$  정도의 온도는 화강암내 미세균열을 충분히 형성시킬 수 있으며 (Bauer and Johnson, 1979), 또한 암석내부에 저장되어 있는 잔류변형률에너지(residual strain energy)를 개방시키는 역할을 하는 경우도 있으므로 (Colback, 1994 ; Engelder, 1994), 본 연구에서는 전기오븐을 사용하지 않았다. 시료건조를 위한 대안으로 강력한 흡습제인 오산화인( $\text{P}_2\text{O}_5$ )을 넣은 데시케이터에서 암석시료를 건조시켰다. 수분을 흡수하여 액체상태가 된 오산화인은 새로운 분말의 오산화인으로 수시 교체 되었다. 건조정도는 시료의 무게를 측정하면서 모니터링 되었다. 데시케이터에 넣은지 1주일 정도 경과하였을 때부터는 시료의 무게에 더 이상의 변화가 없었으며, 오산화인도 분말상태로 유지되었다. 과거 암석역학 분야의 실험에서 오산화인을 이용하여 효과적인 건조처리를 한 적이 보고되고 있다(Colback, 1965). 전기오븐에서의 건조 방식에 비해 매우 미세한 양의 수분이 덜 건조될 수 있는 점이 지적될 수 있으나 P파의 속도에는 거의 영향을 끼치지 않을 정도이므로 오산화인은 효과적인 건조방법으로 이용될 수 있다. 하지만 S파를 이용하여 측정하는 경우에는 미세한 수분함량의 차이

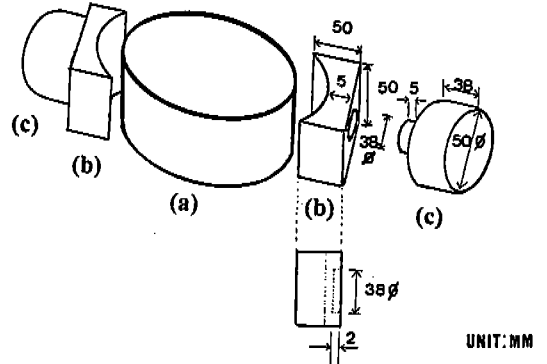


Fig. 7 Dimensions of specimen (a), coupler (b) and ultrasonic transducer (c).

곡면을 포함하고 있는 이러한 중간매개체를 사용할 때는 전체 장치에 존재하는 기본지연시간( $t_0$ )을 측정해 두어 이를 암석시편에서 측정된 도착시간( $t_p$ )에서 뺀 값, 즉,  $t_p$ 를 이용하여 P파의 속도를 계산하게 된다. 기본지연시간( $t_0$ )은, 탄성파속도가 이미 알려져 있거나, 또는 쉽게 성형되어 측정이 가능한 재료를 이용하여 산출하게 된다. 본 연구에서는 가공이 편리한 알루미늄 재료를 이용하여 암석시편과 똑같은 크기의 디스크형 시료를 제작하여  $t_0$ 를 산정하였고 이를 속도계산에 이용하였다. 시료의 지름크기에 따라 곡률반경이 달라지므로 중간매개체가 각 시편과 접촉하는 면적은 시료에 따라 달라진다. 본 연구에 사용된 시료들의 경우에도 각 접촉매체들끼리 차이가 있으나 transducer의 단면적보다 충분히 큰 접촉면적을 보이므로 P파의 전달속도에는 영향을 끼치지 않는 것으로 관찰되었다.

결합재(couplant)로는 천연꿀이 주성분인 영국

Parametrics사의 제품을 사용하였다. 과거 널리 사용되던 와세핀은 암석표면 내부로 침투하게 되고 이후 암석의 공학적 거동에 영향을 끼치는 문제점이 있는 것으로 알려져 있다(Clarke, 1989; King, 1994). 이에 비해 본 실험에서 사용한 제품은 수용성인 천연꿀이 주성분이므로 한번 사용한 후 물로 씻어낸 뒤 다른 실험에 다시 사용할 수 있는 장점이 있다. 특히 본 실험에 사용된 시편은 이후 hoop test 를 이용하여 인장파괴 될 계획이었으므로 수용성 결합제의 사용을 채택하였다.

### 시료입자의 크기와 사용주파수의 관계

P파 속도측정시 사용되는 주파수, 시료입자크기, 시료의 크기 등은 다음의 관계를 만족해야만 신뢰도 높은 측정치가 얻어지게 된다(ISRM, 1981; King, 1994).

(조건 1) 평균입자크기 < 펄스의 파장

(조건 2) 파의 전달거리  $\leq 10 \times$  (입자의 평균크기)

본 연구에서 사용되는 P파용 transducer의 주파수 범위는 500-900kHz이고, P파의 속도를 대략 5000m/sec로 볼 때, 파장은 0.56cm-1cm로 계산된다. 본 연구에 사용된 Carmenellis 화강암 시료에서 관찰되는 암석의 입자크기는 대개 0.5cm 미만이다. 또한 시편의 지름에 해당하는 파의 전달거리는 12cm 정도이므로 평균입자크기의 10배를 넘는 크기로, 상기 두 조건을 만족시킨다.

어떤 경우에는 시료의 입자크기가 transducer의 특성주파수 (f)와 비교하여 상기 조건을 만족시키지 못하는 경우도 있지만 대개 일정 범위의 주파수 대역의 신호를 나타내므로, 조건을 만족시키는 주파수 범위만 필터링하여 속도계산에 사용하는 경우도 있다(Tao and King, 1990). 본 연구에 사용된 transducer와 암석의 입자크기 및 시료의 크기는 상기 조건을 잘 만족시키므로 별도의 필터링 과정을 거치지 않았다.

### 접촉부의 하중조건

Transducer와 암석시편 사이에는 결합제가 얇은 막의 형태로 유지된 상태에서 P파의 속도가 측정된다. 결합제의 막으로 말미암아 생기는 시간지연은 보

통 0.01 $\mu$ sec미만으로 알려져 있어 무시할 수 있을 정도의 양이다. 하지만 이러한 정도의 얇은 막을 유지시키면서 접촉도를 높이기 위해서는 transducer를 암석에 접촉시킬 때 약간의 힘을 가해야 한다. 가해진 힘의 크기에 따라 미세한 속도변화가 있으므로 일정한 힘을 가하는 것이 측정치의 신뢰도를 높이는 방법이 된다. 본 연구에서는 10kg의 추를 사용하여 일정한 압력이 주어지도록 하였다(Fig. 8).

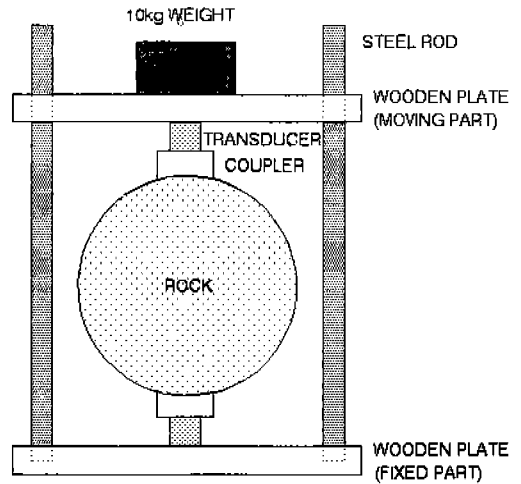


Fig. 8 Graphic presentation of the experimental setup used.

### 측정장치 및 방법

P파의 발생 및 측정을 위한 장치로는 Imperial College의 Dept. of Mineral Resources Engineering에서 널리 사용되고 있는(Tao, 1988), PUNDIT Pulser, Tektronix AM502 Pre-Amplifier, Tektronics 7603 Oscilloscope, Opus PC III computer 등을 사용하였다. 각 시료는 진북방향을 0° 기준으로 하여 15° azimuth마다 회전시킨 뒤 P파의 속도를 측정하였다. 즉, 측정된 일련의 P파 속도치는 2차원 수평면 상에 존재하는 이방성을 반영하는 것으로 예상되었다.

### 실험결과 및 해석

각 시료를 15°씩 회전시켜 총 12개의 방향에 대해

P파의 도착시간이 측정되었으며, 이들 값을 알루미늄 디스크에서 산출된  $t_p$  값을 뺀  $\Delta t_p$  값을 이용하여 P파의 속도를 산출하였다(Table 3-Table 9).

Table 3. Details of P-wave velocity measurement on the Carnmenellis granite sample HTS 3-4 dried over  $P_2O_5$ .

Orientation $\theta(^{\circ})$	Arrival time $t_p(\mu\text{sec})$	$\Delta t_p$ ( $\mu\text{sec}$ )	P wave velocity (m/sec)
0	31.875	20.948	5744
15	31.875	20.948	5744
30	31.875	20.948	5744
45	31.250	21.323	5643
60	31.250	21.323	5643
75	32.125	21.198	5676
90	32.000	21.073	5710
105	31.875	20.948	5744
120	31.875	20.948	5744
135	31.750	20.823	5778
150	31.750	20.823	5778
165	31.875	20.948	5744

Table 4. Details of P-wave velocity measurement on the Carnmenellis granite sample HTS 3-6 dried over  $P_2O_5$ .

Orientation $\theta(^{\circ})$	Arrival time $t_p(\mu\text{sec})$	$\Delta t_p$ ( $\mu\text{sec}$ )	P wave velocity (m/sec)
0	32.125	21.198	5675
15	32.125	21.198	5675
30	32.375	21.448	5609
45	32.375	21.448	5609
60	32.375	21.448	5609
75	32.250	21.323	5642
90	32.000	21.073	5709
105	32.000	21.073	5709
120	31.750	20.823	5777
135	31.625	20.698	5812
150	31.750	20.823	5777
165	32.000	21.073	5709

Table 5. Details of P-wave velocity measurement on the Carnmenellis granite sample HTS 3-9 dried over  $P_2O_5$ .

Orientation $\theta(^{\circ})$	Arrival time $t_p(\mu\text{sec})$	$\Delta t_p$ ( $\mu\text{sec}$ )	P wave velocity (m/sec)
0	32.125	21.198	5672
15	32.125	21.198	5672
30	32.125	21.198	5672
45	32.250	21.323	5639
60	32.250	21.323	5639
75	32.250	21.323	5639
90	32.000	21.073	5706
105	32.000	21.073	5706
120	31.500	20.573	5845
135	31.250	20.323	5916
150	31.750	20.823	5774
165	32.875	20.948	5740

Table 6. Details of P-wave velocity measurement on the Carnmenellis granite sample HTS 3-15 dried over  $P_2O_5$ .

Orientation $\theta(^{\circ})$	Arrival time $t_p(\mu\text{sec})$	$\Delta t_p$ ( $\mu\text{sec}$ )	P wave velocity (m/sec)
0	32.000	21.073	5715
15	32.000	21.073	5715
30	32.000	21.073	5715
45	32.000	21.073	5715
60	32.000	21.073	5715
75	31.875	20.948	5749
90	31.875	20.948	5749
105	31.875	20.948	5749
120	31.875	20.948	5749
135	31.750	20.823	5784
150	31.750	20.823	5784
165	31.875	20.948	5749

Table 7. Details of P-wave velocity measurement on the Carnmenellis granite sample HTS 4-1 dried over P<sub>2</sub>O<sub>5</sub>.

Orientation $\theta(^{\circ})$	Arrival time $t_p(\mu\text{sec})$	$\Delta t_p$ ( $\mu\text{sec}$ )	P wave velocity (m/sec)
0	32.250	21.323	5657
15	32.250	21.323	5657
30	32.375	21.448	5624
45	32.500	21.573	5591
60	32.750	21.823	5527
75	32.875	21.948	5496
90	32.750	21.823	5527
105	32.625	21.698	5559
120	32.500	21.573	5591
135	32.375	21.448	5624
150	32.500	21.573	5591
165	32.375	21.448	5624

Table 9. Details of P-wave velocity measurement on the Carnmenellis granite sample HTS 4-9 dried over P<sub>2</sub>O<sub>5</sub>.

Orientation $\theta(^{\circ})$	Arrival time $t_p(\mu\text{sec})$	$\Delta t_p$ ( $\mu\text{sec}$ )	P wave velocity (m/sec)
0	32.125	21.198	5693
15	32.125	21.198	5693
30	32.125	21.198	5693
45	32.125	21.198	5693
60	32.125	21.198	5693
75	32.125	21.198	5693
90	32.125	21.198	5693
105	32.125	21.198	5693
120	32.125	21.198	5693
135	32.125	21.198	5693
150	32.125	21.198	5693
165	32.125	21.198	5693

Table 8. Details of P-wave velocity measurement on the Carnmenellis granite sample HTS 4-6 dried over P<sub>2</sub>O<sub>5</sub>.

Orientation $\theta(^{\circ})$	Arrival time $t_p(\mu\text{sec})$	$\Delta t_p$ ( $\mu\text{sec}$ )	P wave velocity (m/sec)
0	32.375	21.448	5598
15	32.375	21.448	5598
30	32.750	21.823	5502
45	32.750	21.823	5502
60	32.625	21.698	5533
75	32.625	21.698	5533
90	32.625	21.698	5533
105	32.625	21.698	5533
120	32.125	21.198	5664
135	32.125	21.198	5664
150	32.125	21.198	5664
165	32.250	21.323	5631

방향에 따른 P파의 속도변화가 나타나지 않는 시료 HTS 4-9를 제외한 나머지 6개의 시료에 대한 측정결과가 그래프로 표시되었다(Fig. 9). 측정된 결과에서 심도에 따른 P파의 속도변화는 뚜렷이 나타나지 않는다. 이는 시편끼리의 심도가 전체적으로 1m를 넘지 않으므로 시편 전체에 끼친 수직응력의 영향이 거의 비슷하기 때문인 것으로 추정된다.

방향에 따른 P파속도의 변화는 시편에 따라 약간의 차이를 나타내었다. 45° 부근에서 최소치, 135° 부근에서 최대치를 보이는 경향이 주로 나타났으며(시편 HTS 3-4, HTS 3-6, HTS 3-9, HTS 4-6의 경우), 135° 부근에서 최대치가 관찰되는 경우가 있었다(시편 HTS 3-15의 경우). 이러한 전반적인 그래프의 경향과는 달리 약 30° 정도 이동한 듯한 특성도 관찰되었는데(시편 HTS 4-1의 경우) 이는 지표면 근처에서 응력장의 교란에 의한 영향 때문인 것으로 추정된다.

전반적으로 나타나는 특징은,  $\sigma_1$ 과 평행한 방향으로 P파의 속도가 최대치를 보이며  $\sigma_3$ 와 평행한 방향으로 최소치를 보이는 것으로 요약될 수 있다. 즉, 절리군 ( $J_1$ )이 생성될 당시 고응력장의 영향을 많이 받은 듯한 시편 HTS 4-1의 경우를 제외한다면 이 지역의 화강암은 전반적으로 과거의 고응력보다 훨씬 큰 크기의 현지응력의 영향에 의한 이방성을 더 많이 반영한 것으로 추정할 수 있다.



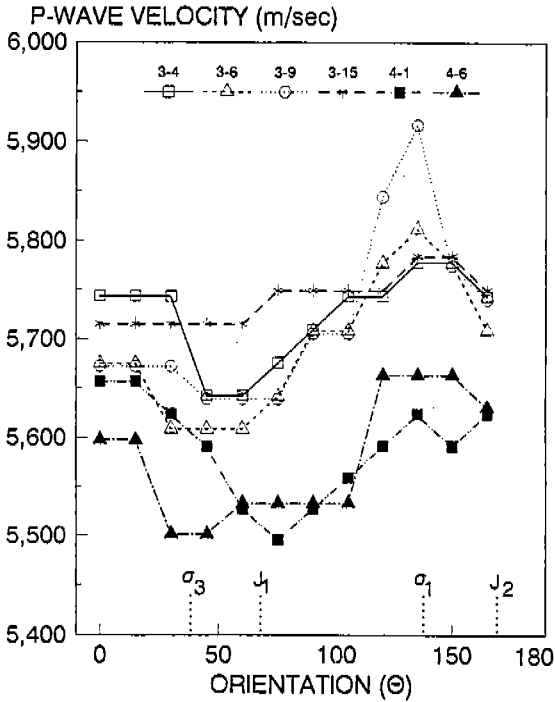


Fig. 9 P-wave velocity of Carnmenellis granite as a function of the direction of wave propagation relative to true north ( $\theta = 0^\circ$ ).  $\sigma_1$ ,  $\sigma_3$ ,  $J_1$ ,  $J_2$  denote the maximum in-situ stress, the minimum in-situ stress and two major joint sets, respectively.

P파 속도의 이방성지수는 최대속도치 ( $V_{max}$ )에서 최소속도치 ( $V_{min}$ )를 뺀 값을 최대속도치에 대한 비로써 나타낼 수 있으며 (즉,  $[(V_{max} - V_{min}) / V_{max}] \times 100(\%)$ ), 각 시료에 대한 P파의 이방성 지수가 산출된다(Table 10).

시료채취심도와 이방성지수는 별다른 특징적인 관계를 보이지 않는다. 이는 역시 시편 전체의 심도가 1m 내외의 범위에 분포하기 때문인 것으로 생각된다.  $\sigma_1$  방향과 평행한 방향의 P파속도가 최대치를 보이는 전반적인 경향은, 미세균열면이 압축응력  $\sigma_1$  과 평행하게 발달한다는 최근의 이론적 고찰 및 모형실험의 결과와 (Einstein and Dershowitz, 1990; Reyes and Einstein, 1991) 잘 일치하는 실험결과를 보여주고 있다. 시편 HTS 3-9에서 나타나는 이방성 지수 4.68%는 큰 값은 아니나 이 지역 화강암의 공학적 이방성에 대한 정량적인 정보를 제공해 주며 현지채석작업시의 연약면에 의한 이방성 등에 대한

설명될 수 있다.

Table 10. Index to the anisotropy of the P-wave velocities measured on Carnmenellis granite samples.

Depth from ground surface (mm)	Sample No	Anisotropy index(%)
53	HTS 4-1	2.85
267	HTS 4-6	2.86
314	HTS 3-4	2.34
374	HTS 3-6	3.49
530	HTS 4-9	0.00
607	HTS 3-9	4.68
1078	HTS 3-15	1.19

### 결론 및 제안

영국 Carnmenellis 화강암을 이용한 P파 속도의 이방성을 측정하고 이를 기존의 지질공학적 정보와 비교한 본 연구의 결론 및 그에 따른 제안사항들은 다음과 같다.

- (1) P파 속도측정을 통한 암석의 공학적 이방성 평가는 곡면을 가진 결합재(coupler)와 수용성 결합재(couplant)를 활용하면 편리하게 효율적인 실험을 수행할 수 있으며, 측정에 사용된 시료는 이후의 다른 실험에 사용될 수 있다.
- (2) 시료 건조시 사용되는 전기오븐의 열에 의해 시편 내부에 미세균열이 생기는 것을 방지하기 위해 오산화인 ( $P_2O_5$ )을 넣은 데시케이터를 사용하여 효과적인 건조처리를 할 수 있다. 이러한 건조방식은 미세균열의 생성방지, 잔류저장변형률에너지(residual stored strain energy)의 개방방지 등에 매우 효과적인 시편건조방법이 될 것으로 예상되며 국내의 암석물성 실험에 적용하는 차후의 연구가 필요하다.
- (3) 입자크기, 시편의 크기 및 규격, 탄성파의 주파수 등의 관계를 고려한 측정실험 결과는 암석의 공학적 이방성을 민감하게 나타낼 수 있는 자료가 된다.
- (4) P파 속도측정을 통한 이와 같은 정량화된 정보는 국내의 암석 및 암반의 이방성을 평가하는데 실질적으로 이용될 수 있다.

## 감사의 글

저자는 시료채취에 도움을 준 Mr.J.Bawden(영국 OEDL회사), 탄성파속도측정실험에 많은 조언과 토론을 해준 Professor M.S.King(Department of Mineral Resources Engineering, Imperial College), 그리고 박사학위논문을 세심한 배려 가운데 지도해 주신 Dr. M.H. de Freitas, Dr. J.W. Cosgrove, Mr. P. S.B. Colback(이상 소속 Centre for Geological Engineering, Dept. of Geology, Imperial College)께 진심으로 감사 드린다. 본 논문은 1995년도 배재대학교 교내학술연구비 지원에 의하여 수행되었다.

## 참고 문헌

- Ashbridge, M., 1982, Correlation of tensile strength anisotropy with natural joint direction in the Rosemanowes area : Final year project report, Camborne School of Mines.
- Bauer, S.J. and Johnson, B., 1979, Effects of slow uniform heating on the physical properties of the Westerly and charcoal granites, Proc. 20th U.S. Symp. Rock Mech., Austin, Texas, 7-18.
- Clarke, B., 1989, Manual of laboratory practical handouts for MSc Engineering Geology, Dept. of Geology, Imperial College, 118p.
- Colback, P.S.B. and Wild, B.L., 1965, The influence of moisture content on the compressive strength of rocks, Proc. 3rd. Can. Rock Mech. Symp., Toronto, 65-83.
- Colback, P.S.B. (Honorary Research Associate, Dept. of Geology, Imperial College), 1994, personal communication.
- Douglass, P.M. and Voight, B., 1969, Anisotropy of granites : A reflection of microscopic fabric, Geotechnique, 19 : 376-398.
- Einstein, H.H. and Dershowitz, W.S., 1990, Tensile and shear fracturing in predominantly compressive stress fields-A review, Eng. Geol., 29 : 149-172.
- Engelder, T. (Professor, Dept. of Geosciences, Penn State University), 1994, personal communication.
- Exley, C. and Stone, M., 1964, The granitic rocks of SW England(in "Present views of the geology of Devon and Cornwall" (eds.) Hoskin & Shrimpton), Royal Geographical Society of Cornwall.
- Frederick, J.R., 1965, Ultrasonic engineering, John Wiley & Sons, Inc., 379p.
- Ghosh, P.K., 1934, The Carnmenellis granite : its petrology, metamorphism and tectonics, Q. Jour. Geol. Soc. London, 90 : 240-276.
- Ingraffea, A.R. and Heuze, F., 1980, Finite element models for rock fracture mechanics, Int. Jour. Numerical and Analytical Methods in Geomechanics, 4 : 24-43.
- ISRM(International Society for Rock Mechanics), 1981, Rock characterisation testing and monitoring : ISRM Suggested Methods(ed. Brown, E.T.), Pergamon Press.
- King, M.S., 1964, Wave velocities and dynamic elastic moduli of sedimentary rocks, PhD thesis, University of California, Berkeley, 116p.
- King, M.S., 1984, Elastic wave velocities in quartz monzonite at different levels of water saturation, Int. Jour. Rock Mech. Min. Sic. & Geomech. Abstr., 21 (1) : 35-38.
- King, M.S. (Professor, Dept. of Mineral Resources Engineering, Imperial College), 1994, personal communication.
- King, M.S., Chaudhry, N.A., Shakeel, A., 1995, Experimental ultrasonic velocities and permeability for sandstones with aligned cracks, Int. Jour. Rock Mech. Min. Sci. & Geomech. Abstr., 32 (2) : 155-163.
- Kranz, R.L., 1979, Crack-crack and crack-pole interactions in stressed granite, Int. Jour. Rock Mech. Min. Sci. & Geomech. Abstr., 16 : 37-47.
- Nur, A. and Simmons, G., 1969, Stress-induced velocity anisotropy in rock : An experimental study, Jour. Geophys. Res., 74 (27) : 6667-6674.
- Park, H.D., 1995, Tensile rock strength and related behaviour revealed by hoop tests, PhD thesis, Centre for Geological Engineering, Dept. of Ge-

- ology, Imperial College, University of London, 498p.
- Parker, R.H.(ed.), 1989, Hot Dry Rock Geothermal Energy : Final report of the Camborne School of Mines, Pergamon Press.
- Peng, S.S. and Johnson, A.M., 1972, Crack growth and faulting in cylindrical specimens of Chelmsford granite, *Int. Jour. Rock Mech. Min. Sci.*, 9 : 37-86.
- Pine, R.J., Ledingham, P. and Merrifield, C.M., 1983, In-situ stress measurement in the Carnmenellis granite-II. Hydrofracturing tests at Rosemanowes quarry to depths of 2000m, *Int. Jour. Rock Mech. Min. Sci. & Geomech. Abstr.*, 20 : 63-72.
- Podi-Lucioni, A., 1968, Experimental determination of the dynamic elastic properties of anisotropic rocks, ultrasonic pulse method, PhD thesis, University of Texas at Austin, 182p.
- Reyes, O. and Einstein, H.H., 1991, Failure mechanism of fractured rock-A fracture coalescence model, *Proc. 7th ISRM Congr. Aachen, Germany*, 333-340.
- Sano, O., Kudo, Y. and Mizuta, Y., 1992, Experimental determination of elastic constants of Oshima granite, Barre granite and Chelmsford granite, *Jour. Geophys. Res.*, 97 : 3367-3379.
- Sayers, C.M., Allen, D.R., Haines, G.E. and Proudfoot, G.G., 1986, Texture and stress determination in metals by using ultrasonic Rayleigh waves and neutron diffraction, *Phil. Trans. R. Soc. London*, A320 : 182-200.
- Siegesmund, S., Kern, H. and Vollbrecht, A., 1991, The effect of oriented microcracks on seismic velocities in an ultramylonite, *Tectonophysics*, 186 : 241-251.
- Singh, V.P., 1976, Investigations of attenuation and internal friction of rocks by ultrasonics, *Int. Jour. Rock Mech. Min. Sci. & Geomech. Abstr.*, 13 : 69-74.
- Tao, G., 1988, Experimental study of ultrasonic velocities and attenuation in rocks and some other materials, PhD thesis, Dept. of Mineral Resources Engineering, Imperial College, University of London.
- Tao, G. and King, M.S., 1990, Shear-wave velocity and Q anisotropy in rocks : A laboratory study, *Int. Jour. Rock Mech. Min. Sci. Geomech. Abstr.*, 27 (5) : 353-361.
- Whittle, R., 1989, Jointing in the Carnmenellis granite(in "Hot Dry Rock Geothermal Energy" (ed.) Parker, R.H.), 119-182.
- Whittle, R. and McCartney, R.A., 1989, Lithology, mineralogy and structure (in "Hot Dry Rock Geothermal Energy" (ed.) Parker, R.H.), 41-117.
- Wu, H. and Pollard, D.D., 1993, Possible secondary fracture patterns due to a change in the direction of loading, *Preprints of the Conference on "Fractured and jointed rock masses", Lake Tahoe, California*, 505-512.
- Xu, S. and King, M.S., 1992, Modelling of the elastic and hydraulic properties of fractured rocks, *Marine and Petroleum Geology*, 9 : 155-166.
- Zang, A., Wolter, K. and Berckhemer, H., 1989, Strain recovery, microcracks and elastic anisotropy of drill cores from KTB deep well, *Scientific Drilling*, 1 : 115-126.

박형동

배재대학교 건설공학부 자원환경공학전공  
대전시 서구 도마2동 439-6 (우302-735)

TEL : 042-520-5401

FAX : 042-531-8673

e-mail : hpark@woonam.paichai.ac.kr