

고에너지 X-선 소조사야의 선량분포 및 계측에 관한 연구

A Study on the dose distribution and the accuracy of the
system for small fields of high energy x-rays

원자력병원 치료방사선과

이호남 · 지광수 · 김재휴 · 지영훈

요 약 문

I. 제 목

고에너지 X-선 소조사야의 선량분포 및 계측에 관한 연구

II. 연구의 목적 및 중요성

최근 수술이 어려운 뇌종양등에 대한 방사선수술법(Radiosurgery)이 관심의 대상이 되고 있다. 방사선수술법은 크게 나누어 200여개의 Co-60이 장착된 장치(Gamma Knife)를 이용하는 방법과, X-선치료기를 이용하는 방법은 몇개의 보조기구를 설치하면 가능한 매우 경제적인 방법이다. 따라서 Microtron을 이용한 방사선수술의 기초자료확보를 위하여 소조사야에 대한 선량과 선량분포의 측정 및 계산을 실시하였다.

III. 연구의 내용 및 범위

Microtron으로부터 조사되는 6MV, 10MV, 21MV X-선의 지름 3cm이하 소조사야에 대한 정확한 선량 및 선량분포 자료를 확보하기 위해,

가. Microtron치료기와 보조장치등에 대한 정밀도 계측 및 평가

나. 보조 Collimator의 적당한 크기와 재료의 선택 및 설계, 제작.

다. 에너지와 조사야 크기 각각에 대한 여러측정장치(Ion chamber, Diode detector, TLD 및 Film 등)를 이용한 선량 및 선량분포 측정.

라. 측정값들의 비교, 검토 및 측정된 자료에 의한 선량 및 선량분포의 계산을 수행했다.

IV. 연구결과 및 활용에 대한 건의

본 연구에서 얻은 결과는 다음과 같다.

가. Microtron치료기와 보조장치등의 정확도의 허용 오차범위내에서 잘 일치하였다.

나. 보조 collimator adaptor는 총 길이 24cm로 하였으며 재질로는 두랄미늄을 사용하였고, 보조

collimator는 low melting alloy를 사용하였으며 소조사야 크기의 정확도는 0.5mm이내에서 매우 잘 일치 하였다.

- 다. 방사선 수술법의 에너지 선택에 중요한 요소중의 하나인 penumbra는 6MV X-선에서 가장 적게 나타났으며
- 라. 소조사면에 대한 깊이-선량 백분율곡선은 모든 에너지에서 조사면이 작아질수록 표면으로 이동하는 경향을 보였다.

이상의 결과들로부터 방사선 수술을 시행할 경우 수십억원에 이르는 장비의 도입이나 새로운 시설 없이 Microtron에서 조사되는 고에너지 X-선을 이용할 수 있을 것으로 사료된다. 또한 새로 구입한 측정기나 보조 Collimator를 이용하여 소조사야에 대한 선량측정기술을 습득함으로써 일반적인 소조사야의 방사선치료나 회전치료등에 활용할 수 있다.

I 서 론

사람의 두뇌에 발생한 질병의 치료에 있어서 방사선의 이용은 수 십년 동안 계속 증대되어 왔다. 방사선을 이용하는 치료방법중 가장 일반적이며 고전적인 방법은 뇌종양이 발생한 부위에 일반적인 방사선치료기를 사용하여, 비교적 큰 조사야로, 2~4 방향에서, 수십번에 걸쳐서 분할 조사하는 방법이다. 그러나 이 방법은 병소부위뿐만 아니라 정상 뇌조직에도 상당히 많은 양의 방사선이 도달하게 되므로 뇌종양이나 다른 부위의 종양이 뇌에 전이된 경우 이외에는 사용되지 않는다. 최근들어 방사선치료장치(의료용 선형 입자가속장치, 마이크로트론, 싸이크로트론 및 방사성동위원소등), 치료계획장치, 진단장치(전산화 단층 촬영장치, 핵자기공명 촬영장치 및 혈관 촬영장치 등) 및 신경외과에서 뇌조직검사에 사용되는 BRW stereotactic system¹⁾등 새로운 의료장비들이 개발되거나 비약적으로 발전하였다. 이에 따라 일반적인 방사선치료범위에 밀봉된 방사성동위원소를 병소부위에 직접 삽입하는 방법²⁾ 및 소조사야의 광자선(X-선 또는 γ 선)^{3,4)} 또는 중입자선으로 일시에 고선량을 조사하는 새로운 방법들이 개발되었다.

이들 방법중 일시에 고선량을 조사하는 방법은 Leksell에 의하여 1951년에 방사선수술법이라는 이름으로 처음 소개되었다. 이방법은 일시에 병소부위에 집중적으로 수십 Gray의 고선량을 주면서 정상 뇌조직에는 최소한의 선량만이 도달하게 하는 치료법이다. 현재까지 주로 사용되고 있는 방사선 수술법으로는 대략 두가지 종류로 나눌 수 있으며, 하나는 200개 내외의 Co-60 방사성동위원소로부터 나오는 방사선이 지정된 병소부위를 통과하도록 고안된 장치(Gamma Knife)를 이용하는 방법이고, 또 하나는 현재 치료방사선과에서 사용되고 있는 고에너지 X-선 치료기를 이용하여 지정된 병소 부위를 중심으로 여러방향에서 다양한 각도의 회전조사를 하는 방법이다. 이중 Gamma Knife를 이용하는 방법은 수십억원이나 하는 장비를 도입하여야 할 뿐만 아니라 새로운 시설도 해야하는 단점이 있는 반면, 기존의 치료기를 이용하는 방법은 치료기의 정확도를 유지하면서 몇개의 보조기구를 설치하면 가능한 매우 경제적인 방법이다. 기존의 치료기를 이용할 경우 치료성격상 3-4cm이하의 소조사야로 일시에 고선량을 주어야 하므로 매우 정밀한 선량 및 선량분포의 계산이 요구된다. 이를 위하여 국내외에서 선형가속장치를 이용한 연구가 활발히 진행되고 있으나, 선형가속장치와는 가속방법, 수송방법

및 치료기특성등이 다른 Microtron을 이용한 연구는 극히 미미한 실정이다.

따라서 Microtron을 이용한 방사선수술의 기초자료를 확보하기 위하여 소조사야에 대한 선량과 선량분포의 측정 및 계산을 실시하고자 한다.

II 본 론

제1절 연구내용 및 방법

Microtron으로부터 조사되는 6MV, 10MV, 21MV 에너지 X-선의 지름 1cm, 2cm, 3cm 소조사야에 대한 정확한 선량 및 선량분포 자료를 확보하기 위해

가. Microtron치료기와 보조장치등에 대한 정밀도 측정을 위해 front pointer를 자체 제작하여 정밀도를 계측 및 평가하고,

나. 지름 1cm, 2cm, 3cm 소조사야를 만들기 위해 보조 Collimator의 적당한 크기와 재료를 선택하여 설계, 제작하였으며,

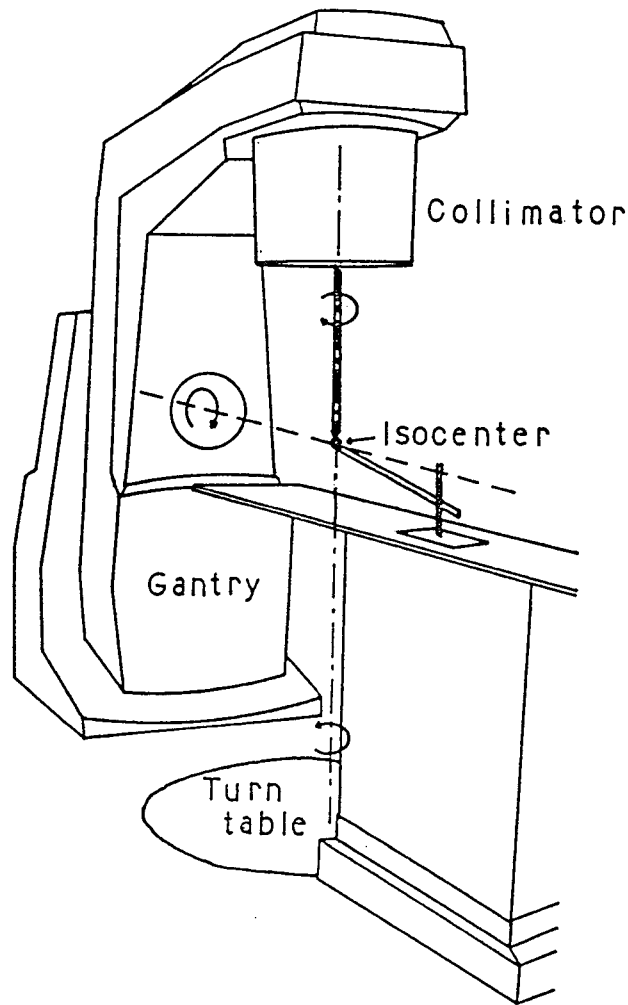
다. 6MV, 10MV, 21MV 에너지 X-선 및 지름 1cm, 2cm, 3cm소조사야 각각에 대하여 Ion chamber, Diode detector, TLD 및 Film등을 이용한 심부선량 백분율 및 Dose profile등을 측정하고,

라. 각각의 에너지와 조사야크기에 대한 측정값들을 비교, 검토하여 측정된 자료에 의한 선량 및 선량분포의 계산을 수행하였다.

제2절 연구결과 및 고찰

가. Microtron치료기와 보조장치에 대한 정확도와 안정성의 계측 및 평가

방사선 수술법은 앞에서 언급한 바와 같이 고도의 정확성이 요구됨으로 조사야 크기에 따른 방사선량과 선량분포의 정확한 측정 및 계산뿐만 아니라 방사선 발생장치와 보조장치(환자 couch)자체의 물리적인 정확도와 안정성에 대한 정확한 계측 및 평가가 이루어져야 한다. 일반적으로 방사선치료기는 3가지 기본 회전축(gantry, 환자 couch 및 collimator)을 가지고 있으며 이들 세 회전축은 isocenter에서 서로 교차되도록 되어 있다(그림 1). 본 연구에 사용된 방사선치료기인 MM22 의료용 Microtron 장치는 크게 나누어 전자선 발생 및 가속장치인 하나의 Microtron과 두개의 치료장치(gantry 1, gantry 2) 및 두개의 환자 couch로 이루어져 있다. 두개의 치료장치중 gantry 1에서는 명목에너지 6 MV와 10MV의 X-선을 사용할 수 있으며, gantry는 10MV와 21MV의 X-선을 사용할 수 있다. 각각의 gantry는 360° 회전되며 회전각도는 디지털장치로 표시된다. 디지털표시장치의 정확도는 gantry를 360° 회전시켰을 때 양쪽 모두에서 1°의 오차를 보여 허용오차 범위내에 있었다.(표 1) gantry회전축과 isocenter와의 오차는 자체 제작한 front pointer 및 버니어 캘리퍼로 측정한 결과 gantry 1과 gantry 2 각각에 대하여 최대 1.8mm, 1.2mm이었으며 각각의 gantry에 부착되어 있는 collimator의 회전축은 isocenter와 잘 일치하였으며, gantry 1에서는 최대 0.5mm, gantry 2에서는 최대 0.8mm의 오차를 보였다.(표 1) 이들 3가지 기본 회전축과 isocenter와의 오차는 모두에서 허용오차범위인 2mm이내에서 잘 일치하였다.



〈그림 1〉 Schematic drawing of the test for coincidence of gantry, collimator and turntable rotation axis using the front pointer(homemade).

Room No.	Displacement(Max.)			
	Gantry		Collimator	Turntable
	angle (° /360°)	axis (mm)	axis (mm)	axis (mm)
Room 1	1	1.8	0.5	0.0
Room 2	1	1.2	0.8	1.5

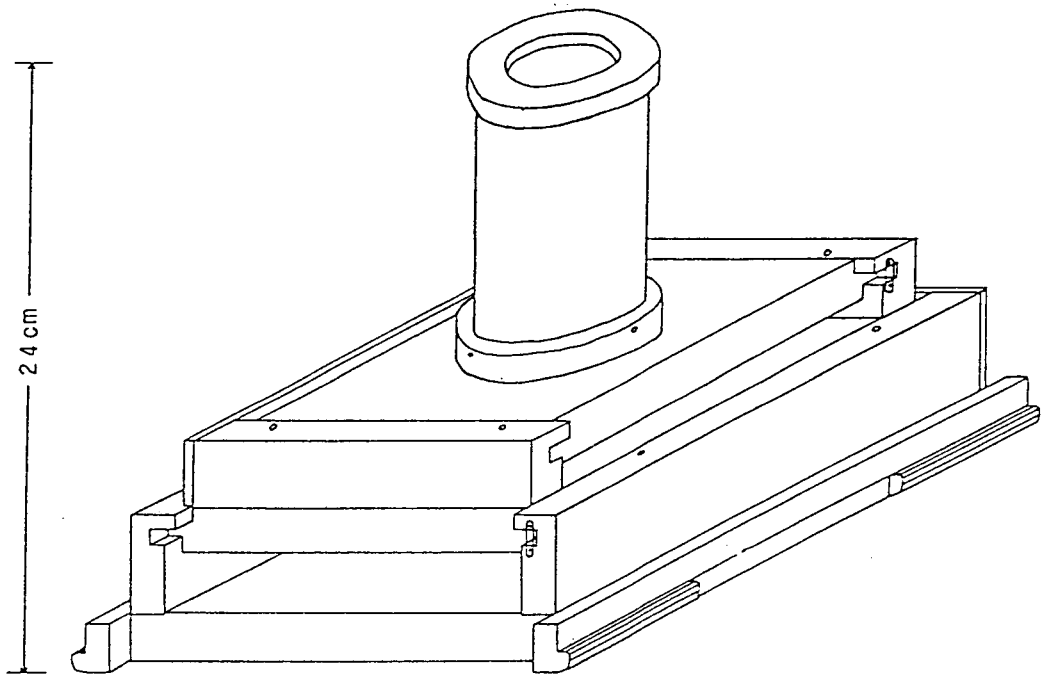
〈표 1〉 Maximum displacement from the isocenter for three rotation axis (gantry, collimator, turntable).

나. 보조 Collimator adapter와 보조 collimator의 설계 및 제작

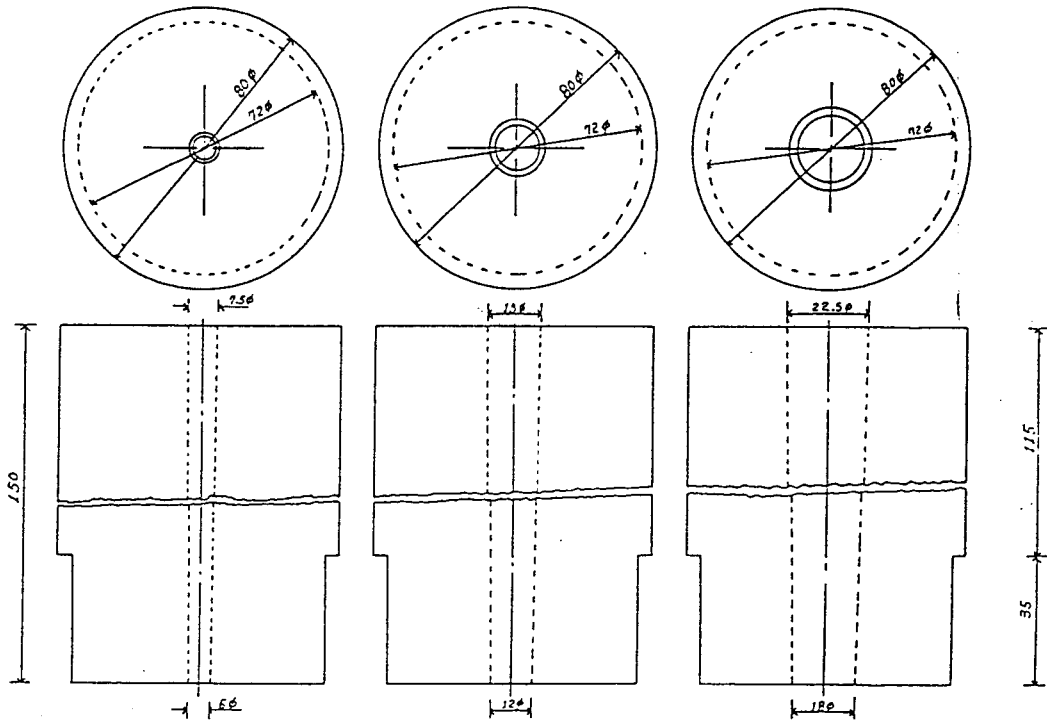
Microtron에서 통상적으로 사용되는 collimator는 치료기의 회전중심인 isocenter로부터 거리가 약 50cm로 반음영(penumbra)이 크며, 사각형 조사야를 만듦으로 좋은 선량분포를 얻기가 매우 어려워 방사선수술법에는 부적합하다. 방사선수술법에 사용될 collimator는 특성상 방사선조사야의 중심축을 isocenter에 정확히 일치시킬 수 있어야 하며, penumbra를 최소화시키고, 치료부위 밖에서는 방사선량을 급격히 감소시킬 수 있어야 한다. 따라서 이러한 특성을 갖는 보조 collimator를 설계, 제작하였다(그림 2, 그림3). 보조 collimator는 보통 2가지 방법으로 사용되어진다. 그중 하나는 가장 일반적으로 사용하는 것이고 다른 하나는 Florida University System과 같이 보조 Collimator를 지지하는 별도의 장치를 이용하는 것이다. 본 연구에서는 Microtron의 head에 직접 붙여 사용하도록 설계하였으며, 보조 collimator adapter의 총 길이는 24cm로서 치료기에 부착하였을 때 isocenter로부터 26cm 떨어지도록 하였다. 상단에는 보조 collimator의 중심축 위치를 미세조정할 수 있도록 2개의 두랄루민판을 두었다. 하단은 두랄루민판 중앙에 조사야의 크기를 결정하는 합금납(low melting alloy)으로 만들어진 보조 collimator를 넣을 수 있도록 원통으로 되어 있으며 지름은 8cm이다. 보조 collimator는 두께가 15cm(약 10반가층)인 원기둥 중앙에 isocenter에서 조사야 지름이 각각 1cm, 2cm 및 3cm가 되도록 원추형의 구멍을 만들었다.

다. 6MV, 10MV 및 21MV X-선 소조사야에 대한 선량 및 선량분포 측정

각 에너지 X-선의 소조사야에 대한 정확한 방사선량 및 선량분포를 계산하기 위하여는 X-선의 선질, 방사선량 monitoring system의 안정성, 각 조사야에 대한 penumbra, 중심축에서의 깊이-선량 백분율(central axis percentage depth dose) 및 등선량곡선(isodose curve)등을 측정하였다.



〈그림 2〉 Outline of the auxiliary collimator adaptor.



〈그림 3〉 The auxiliary collimator by low melting alloy.
 Diameter 1cm, 2cm and 3cm at SSD=100cm, (dimention=mm)

(1) 에너지 안정성 및 monitoring system의 안정성

에너지 안정성 및 monitoring system의 안정성은 모든 X-선 에너지에 대하여 24시간동안 ± 1%이내의 오차를 보여 안정된 상태였다.

(2) 방사선의 선질

방사선의 선질을 나타내는 방법인 물팬텀 깊이 10cm에 대한 20cm의 선량비가 선원-표면거리 (SSD) 100cm에서 기준조사야인 10×10cm²에 대하여 6MV, 10MV 및 21MV 각각에서 선량비가 0.58, 0.62 및 0.66으로 나타났으며(표 2), 방사선이 선질을 나타내는 또다른 방법인 반가층은 각각의 에너지에 대하여 납두께 12mm, 13.7mm 및 13.6mm로 측정되었다.(표 3)

Energy	D ₂₀ / D ₁₀
6MV	0.58
10MV	0.62
21MV	0.66

〈표 2〉 Ratio of dose at 20cm depth in water to that at 10cm depth for a 10×10cm² field of Microtron at 100cm SSD.

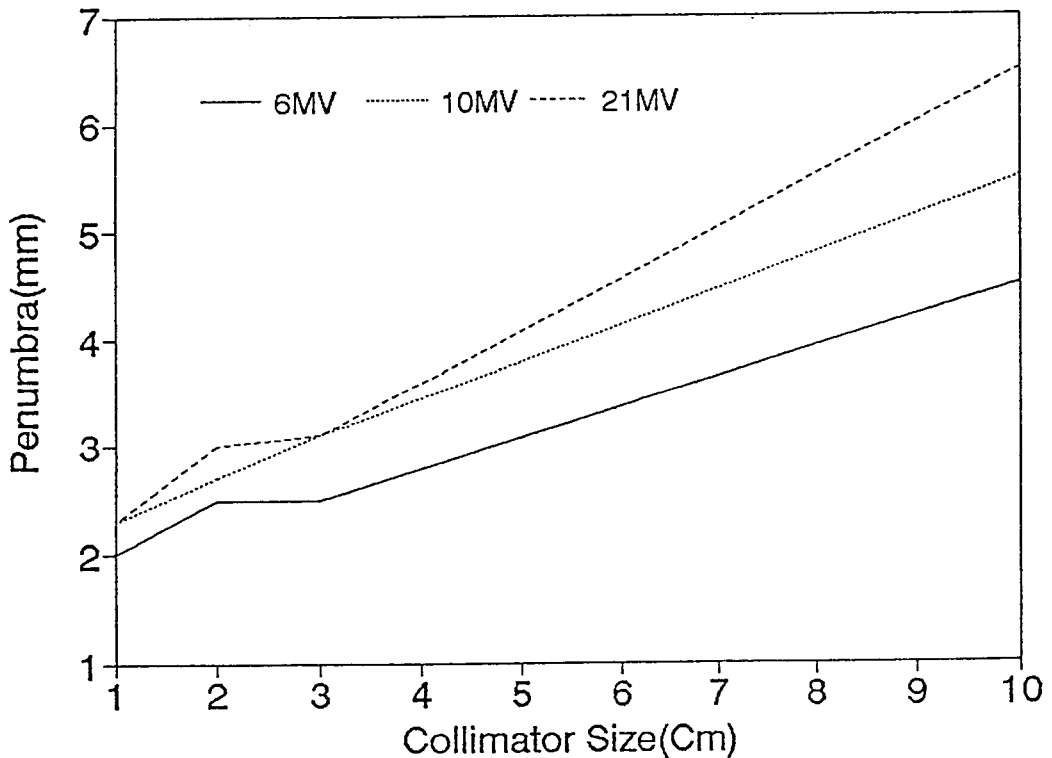
Material	Energy					
	6MV		10MV		21MV	
	HVL	TVL	HVL	TVL	HVL	TVL
Water	14.8	-	18.3	-	22.2	-
Low melting alloy	1.5	5.1	1.6	5.6	1.6	5.4
Lead	1.2	4.3	1.4	4.6	1.4	4.5

Dimension=cm

〈표 3〉 Half-value layers and tenth-value layers of the Microtron photon beam for a $3 \times 5 \text{cm}^2$ at 180cm SSD.

(3) 소조사야 크기 및 penumbra 크기 (80%~20%선량까지의 거리)

1cm, 2cm 및 3cm의 보조 collimator를 부착하였을 때 SSD 100cm에서 film으로 측정한 소조사야의 크기는 모든 에너지에서 평균 0.5mm이내에서 잘 일치 하였다. penumbra 크기는 보조 collimator를 부착하지 않은 기준 조사면 $10 \times 10 \text{cm}^2$ 에서 6MV, 10MV 및 21MV X-선 각각에 대하여 4~5mm, 5~6mm 및 6~7mm로 나타났다. 보조 collimator를 부착한 지름 1cm, 2cm 및 3cm 크기의 소조사야는 6MV에서 각각 평균 2mm, 2.5mm 및 2.5mm로, 10MV에서 평균 2.3mm, 2.7mm 및 3.1mm로, 21MV에서 평균 2.3mm, 3mm 및 3.1mm로 조사면 크기가 작아질수록 penumbra 크기가 줄어드는 경향을 보였다(표 4, 그림 4).



〈그림 4〉 Penumbra for static beams of various energies and field sizes

Energy (MV)	Field Size(SSD=100cm)			
	10×10cm ²	Dia. 3cm	Dia. 2cm	Dia. 1cm
6	4.5	2.5	2.5	2.0
10	5.5	3.1	2.7	2.3
21	6.5	3.1	3.0	2.3

All data is average(dimension=mm).

〈표 4〉 Penumbra for stationary beam of various energies and field diameters.

(4) 방사선량 분포

6MV, 10MV, 21MV 각각의 에너지 및 조사야 크기에 대하여 SSD 100cm에서 깊이-선량 백분율(표 5, 6, 7), (그림 5) 최대 선량점 깊이, peak dose rate(Table 8)와 beam profile(그림 6)등을 측정하였다. 깊이-선량 백분율의 측정은 기준조사야 크기에서는 0.6cc ion chamber인 Capintec PR-06C를 사용하였으며, 소조사야에서는 0.07cc ion chamber인 Capintec PR-05P를 사용하였다. 또한 모든 조사면 크기에 대하여 diode detector가 장착된 Therados RFA-3 선량측정장치를 이용하여 비교 측정한 결과 대부분 ±2%이내에서 잘 일치하였다. 표 9는 10MV X-선에 대한 지름 3cm 및 1cm 조사야에서 비교한 결과이다. 최대 오차는 21MV X-선의 지름 1cm조사야의 깊이 16cm에서 2.3%이었다. 각 에너지에서 조사야 크기에 따르는 최대 선량점 깊이는 10×10cm², 지름 3cm, 2cm 및 1cm 조사야에 대하여 6MV는 1.6cm, 1.6cm, 1.4cm, 1.2cm로 10MV는 2.4cm, 2.2cm, 2.0cm, 1.6cm로 21MV는 3.0cm, 3.0cm, 2.8cm, 2.0cm로 나타나 조사야가 작아질수록 표면으로 이동하는 경향을 보였다.

Depth (cm)	Field Size			
	10×10cm ²	Dia. 3cm	Dia. 2cm	Dia. 1cm
1.0	97.6	96.9	98.1	99.9
1.2	-	-	-	100.0
1.4	-	-	100.0	-
1.6	100.0	100.0	-	-
2.0	98.9	98.8	98.1	96.6
4.0	90.4	87.3	87.0	84.8
6.0	81.7	77.8	76.5	74.0
8.0	74.2	69.2	66.7	65.6
10.0	66.4	60.6	59.3	58.1
12.0	59.8	53.5	51.9	50.5
14.0	53.8	47.3	46.3	44.1
16.0	48.1	42.2	40.7	40.2
18.0	43.0	37.6	36.4	35.5
20.0	38.5	33.5	32.1	31.5

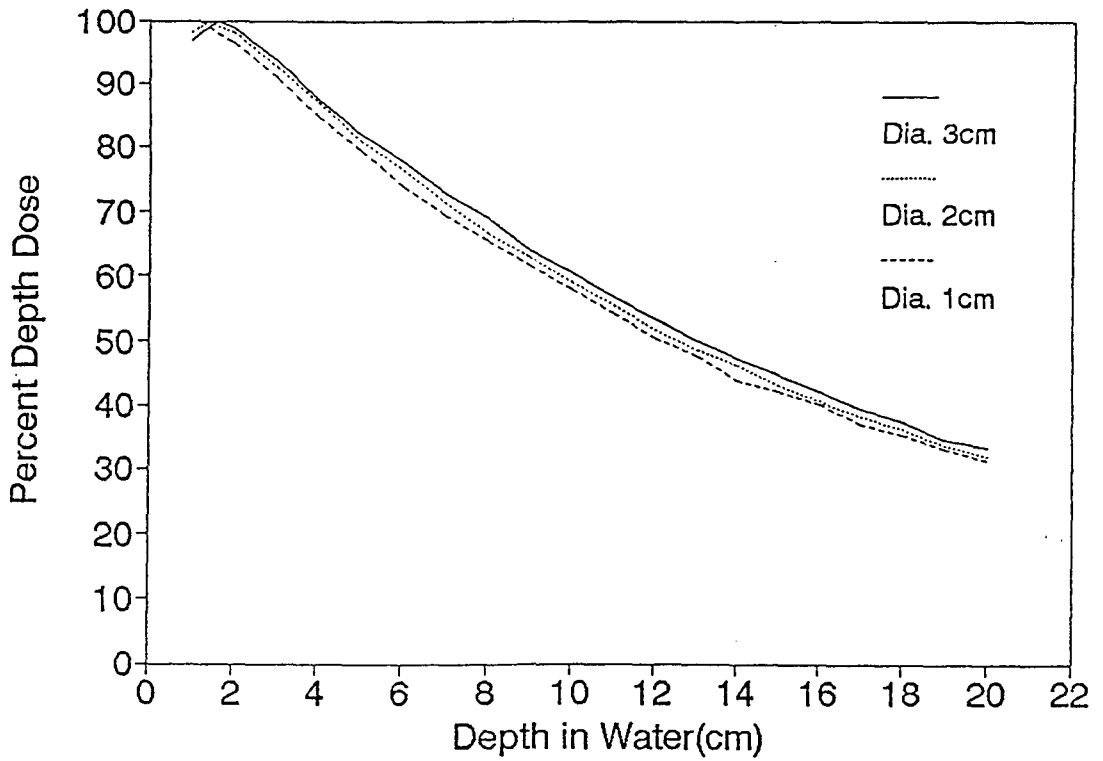
〈표 5〉 6MV photon central axis percentage depth doses at 100-cm SSD.

Depth (cm)	Field Size			
	10×10cm ²	Dia. 3cm	Dia. 2cm	Dia. 1cm
1.0	91.5	89.1	92.0	96.9
1.6	-	-	-	100.0
2.0	99.8	99.6	100.0	99.2
2.2	-	100.0	-	-
2.4	100.0	-	-	-
4.0	94.1	93.8	92.7	90.1
6.0	86.6	84.4	83.3	80.8
8.0	79.4	75.6	74.4	72.4
10.0	72.7	68.1	66.9	65.7
12.0	66.4	61.2	60.0	58.7
14.0	60.2	55.6	54.7	52.7
16.0	54.7	49.8	48.7	48.1
18.0	49.6	45.0	44.0	43.2
20.0	45.1	40.4	40.0	39.3

〈丑 6〉 10MV photon central axis percentage depth doses at 100-cm SSD.

Depth (cm)	Field Size			
	10×10cm ²	Dia. 3cm	Dia. 2cm	Dia. 1cm
1.0	82.7	81.2	84.2	91.3
2.0	97.1	97.4	98.6	99.8
2.2	-	-	-	100.0
2.8	-	-	100.0	-
3.0	100.0	100.0	-	-
4.0	98.5	98.0	96.4	94.5
6.0	92.2	90.7	89.2	86.0
8.0	85.3	82.8	80.6	78.3
10.0	79.0	75.5	74.1	71.4
12.0	72.7	68.9	67.6	65.2
14.0	66.6	62.9	61.9	59.6
16.0	61.1	57.6	56.1	54.5
18.0	56.1	53.0	51.8	50.1
20.0	51.7	48.3	46.8	44.9

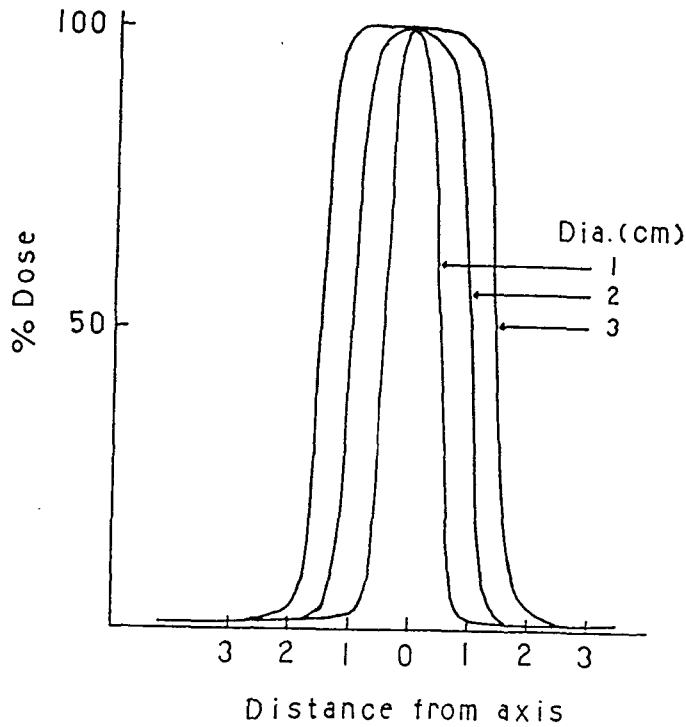
〈丑 7〉 21MV photon central axis percentage depth doses at 100-cm SSD.



〈그림 5〉 Measured central axis percent depth dose with SSD=100cm as a function of depth in a water phantom for three fields of 6MV.

Energy (MV)	Field Size			
	10×10cm ²	Dia. 3cm	Dia. 2cm	Dia. 1cm
6	1	0.945	0.909	0.758
10	1	0.920	0.854	0.653
21	1	0.893	0.818	0.607

〈표 8〉 Peak dose rates for various field sizes of the Microtron at 100cm SSD.



〈그림 6〉 6MV photon dose profiles for three field diameter at d_{max} depth

Depth (cm)	Field Size					
	Dia. 3cm			Dia. 1cm		
	I.C.	Diode	diff.	I.C.	Diode	diff.
1.0	89.1	89.6	0.50	96.9	96.0	-0.90
1.6	-	-	-	100.0	100.0	0.00
2.0	99.6	100.0	0.40	99.2	99.5	0.30
2.2	100.0	100.0	0.00	-	-	-
2.4	-	-	-	-	-	-
4.0	93.8	93.5	-0.25	90.1	89.6	-0.50
6.0	84.4	84.0	-0.38	80.8	80.5	-0.30
8.0	75.6	75.4	-0.22	72.4	72.1	-0.30
10.0	68.1	67.9	-0.22	65.7	64.5	-1.20
12.0	61.2	60.9	-0.35	58.7	58.3	-0.44
14.0	55.6	54.1	-1.52	52.7	52.3	-0.42
16.0	49.8	49.0	-0.79	48.1	46.7	-1.43
18.0	45.0	44.0	-1.00	43.2	42.2	-1.04
20.0	40.4	39.8	-0.62	39.3	38.3	-1.00

〈표 9〉 Comparison of dose by ion chamber and diode detector for 10MV X-ray.

III 결 론

원자력병원 치료방사선과에서 보유하고 있는 Microtron치료기와 보조장치등에 대한 정밀도를 측정하고, 보조 collimator를 설계, 제작하여 정확도를 측정하였으며, Microtron에서 발생하는 6MV, 10 MV 및 21MV X-선의 지름 1cm, 2cm 및 3cm 소조사야에 대한 선량 및 선량분포 측정을 실시하여 다음과 같은 결과를 얻었다.

(1) Microtron치료기와 보조장치등의 정확도는 허용 오차범위내에서 잘 일치하였다.

(2) 보조 collimator adaptor는 총 길이 24cm로 하였으며 재질로는 두랄루민을 사용하였고, 보조 collimator는 low meltin alloy를 사용하였으며 소조사야 크기의 정확도는 0.5mm이내에서 매우 잘 일치 하였다.

(3) 방사선 수술법의 에너지 선택에 중요한 요소중의 하나인 penumbra는 6MV X-선에서 가장 적게 나타났으며 소조사면에 대한 깊이-선량 백분율 곡선은 모든 에너지에서 조사면이 작아질수록 표면으로 이동하는 경향을 보였다.

이상의 결과는 방사선 수술을 시행할 경우 수십억원에 이르는 장비의 도입이나 새로운 시설없이 Microtron에서 조사되는 고에너지 X-선을 이용할 수 있는 중요한 기초자료를 확보할 수 있음으로 매우 경제적이며, 새로 구입한 측정기나 보조 collimator를 이용하여 소조사야에 대한 선량측정기술을 습득함으로써 일반적인 소조사야의 방사선치료나 회전치료등에 활용할 수 있다.

참 고 문 헌

1. Heilbrun M.P., Roverts T.S., Apuzzo M.L.J., et al : Preliminary experience with Brown-Roberts-Wells(BRW) computerized tomography stereotactic guidance system. J. Neurosurg. 59, 217-222(1983)
2. Bernstein M., Gutin P.H. : Interstitial irradiation of brain tumors : Computed tomographic-guided topographic method for preimpoant planning and clinical experience. Endocurie Hypertherm. Oncol. 4, 203-211(1988)
3. Chang H., Kasdon D., Wolpert S., et al : Stereotactic interstitial brain implants : Computed tomographic-guided topographic method for preimplant aplaning and clinical experience. Endocurie Hypertherm. Oncol. 4, 203-211 (1988).
4. Kelly P.J., Kall B. A., Goerss S. : Computer simulation for the stereotactic placement of interstitial radionuclide sources into computed tomography-defined tumor volumes. Neurosurgery 14, 442-448 (1984)
5. Sapozink M.D., Moeller J.M., Mcdonald P.N., et al : Improved preceision of interstitial brain tumor irradiation using the BRW CT stereotacxic guidance system. Int. J. Radiat. Oncol. Biol. Phys. 13, 1753-1760 (1987)
6. Rossman K.J., Shetter A.G., Speiser B.L., et al : Stereotactic afterloading iridium implants

- in treatment of high-grade astrocytomas, *Endocrine. Hypertherm. Oncol.* 1, 49-57 (1985).
7. Findiay P.A., Wright D.C., Rosenow U., et al : ^{125}I interstitial brachytherapy for primary malignant brain tumors : Technical aspects of treatment planning and implantation methods. *Int. J. Radiat. Oncol. Biol. Phys.* 11, 2021-2026(1985)
 8. Podgorsak E. B., Oliveer A., Pla M., et al : Dynamic stereotactic radiosurgery. *Int. J. Radiat. Oncol. Biol. Phys.*, 14, 115-126(1988).
 9. Chierego G., Marchetti C., Avanzo R.C., Avanzo R.C., et al : Dosimetric considerations on multiple arc stereotaxic radiotherapy. *Radiotherapy and Oncol.*, 12, 141-152 (1988).
 10. Arcovito G., Piermattei A., D'abramo G., et al : Dose measurements and calculations of small radiation fields for 9-MV X-rays. *Med. Phys.*, 12(6), 779-784(1985).
 11. Hartmann G.H., Schlegel W., Sturm V., et al : Cerebral radiation surgery using moving field irradiation at a linear accelerator facility. *Int. J. Radiat. Oncol. Biol. Phys.*, 11, 1185-1192 (1985).
 12. Winston K. R., Lutz W. : Linear Accelerator as a neurosurgical tool for stereotactic radiosurgery. *Neurosurgery*, 22, 454-464(1988).
 13. Engenhardt R., Kimmig B.N., Höver K.H., et al : Stereotactic single high dose radiation therapy of benign intracranial meningiomas. *Int. J. Radiat. Oncol. Biol. Phys.*, 19, 1021-1026 (1990)
 14. Greitz T., Lax I., Bergström M., et al : Stereotactic radiation therapy of intracranial lesions : Methodologic aspects. *Acta Radiol. Oncol.*, 25, 81-89 (1986)
 15. Sturm V., Kober B., Höver K. H., et al : Stereotactic percutaneous single dose irradiation of brain metastases with a linear accelerator. *Int. J. Radiat. Oncol. Biol. Phys.*, 13, 279-282(1987)
 16. Betti O.O., Munari C., Rosler R. : Stereotactic radiosurgery with the linear accelerator : Treatment of arteriovenous malformations, *Neurosurgery* 24, 311-321 (1989).
 17. Pike B., Podgorsak E.B., Peters T., et al : Dose distribution in dynamic stereotactic radiosurgery. *Med. Phys.* 14, 780-789 (1987)