

원자력발전과 생활의 안전

현 재의 인간은 전기없이 잠시라도 생활할수 없을만큼 전기에너지는 절대적인 생명요소이다. 이 전기의 에너지원은 석탄 또는 석유를 태워서 얻어지는 화력발전이 그 대부분을 차지하여 왔으나 석탄, 석유의 부존자원도 한계에 와 있다.

특히 우리나라는 석유가 전연 생산되지도 않는 형편에서 대체에너지의 개발은 경제흥망의 절대적 요소가 된다.

이러한 현실에서도 전력의 수요는 경제성장의 수준에 비례하여 오히려 증가하고 있어 모든 나라들이 대체에너지 발굴에 심혈을 기울이

고 있고 원자력에 의한 전력생산이 급속히 증가하고 있다.

현재 구미선진국을 위시하여 28개국이 원자력발전을 가동중에 있으며 계획중인 국가를 합하면 36개국에 이른다.

우리나라의 원자력 발전량은 현재 전체 발전량의 약 45%를 점유하고 있어 전력공급에 절대적 위치를 차지한다.

그러면 원자력 발전은 어떻게 전기를 생산하는 것이고 국민생활에는 안전한 것인가를 알아볼 필요가 있다.

원자력 발전

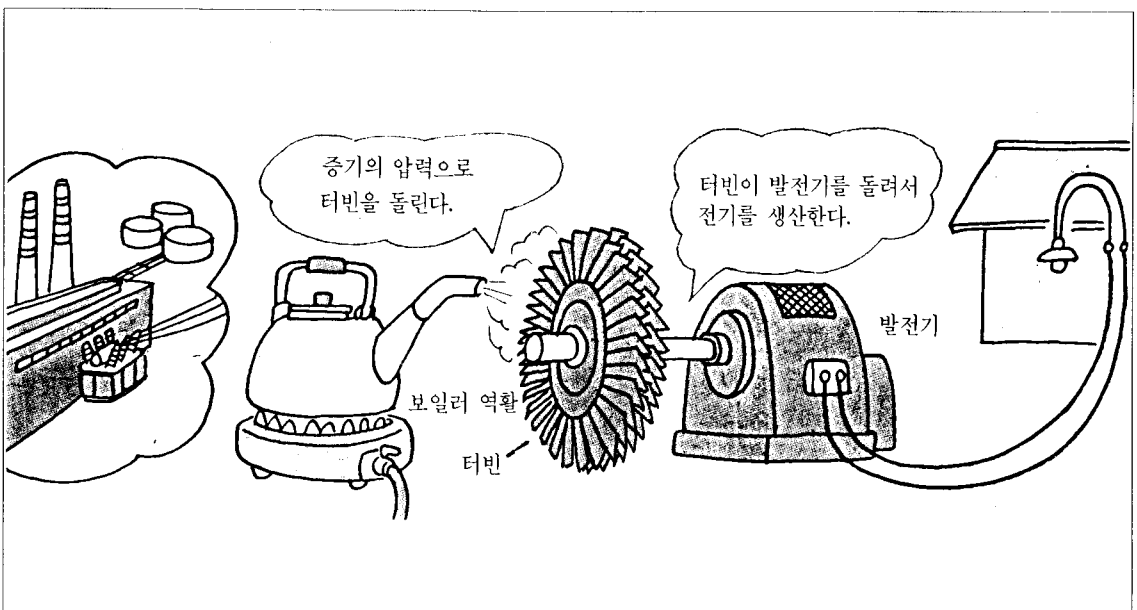
원자력발전은 화력발전과 같은

개념으로 볼수가 있다.

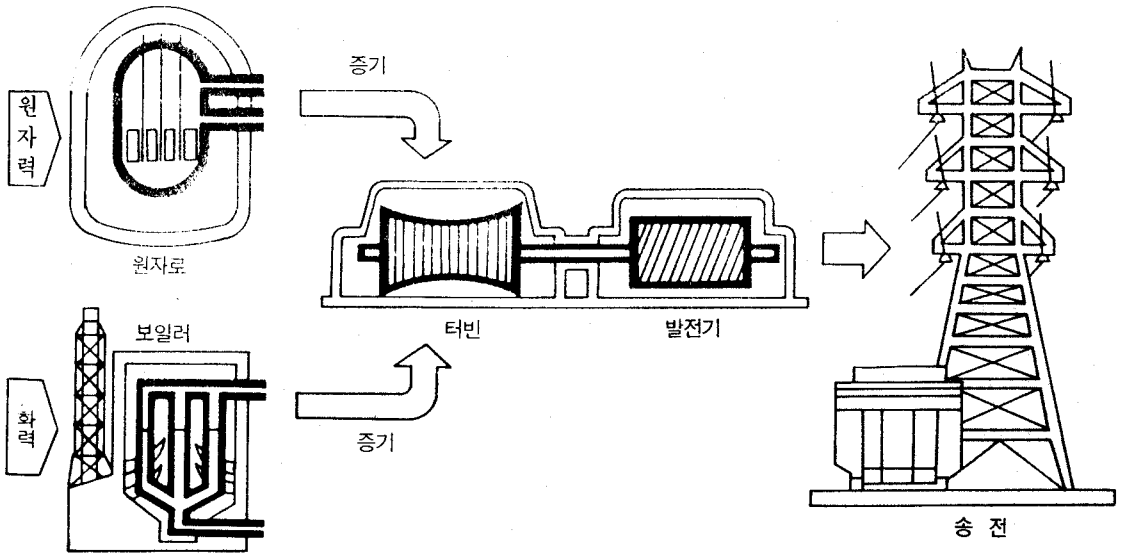
화력발전은 석유나 석탄을 태워서 수증기를 만들고 이 증기의 압력에 의하여 터빈을 돌리고 이 터빈이 다시 발전기를 돌려서 전기를 생산하는 방식이다.

원자력발전은 석유나 석탄 대신 핵연료를 태워서(핵분열이라고 한다)여기에서 나오는 열을 이용하여 증기를 만들고 터빈과 발전기를 돌려서 발전하는 것이다.

고압 증기를 생산하여 터빈을 돌리고 발전기를 돌려서 전기를 생산한다는 뜻에서는 같은 개념이라고 할수 있다.



원자력발전과 화력발전



핵 연료로는 우라늄 235를 사용한다

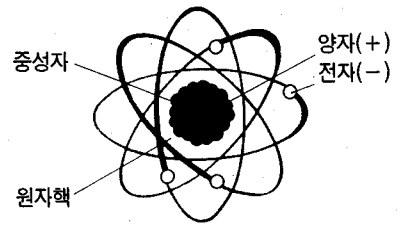
원자는 중심에 원자핵이 있고 주위에 전자가 회전하는 것으로 되어 있는데 이 원자핵은 양자와 중성자의 집합체로 되어 있다.

그런데 우라늄 235의 원자핵이 외부로부터 중성자를 흡수하면 아래 그림같이 핵이 쪼개어지는데 이것을 핵분열이라고 한다.

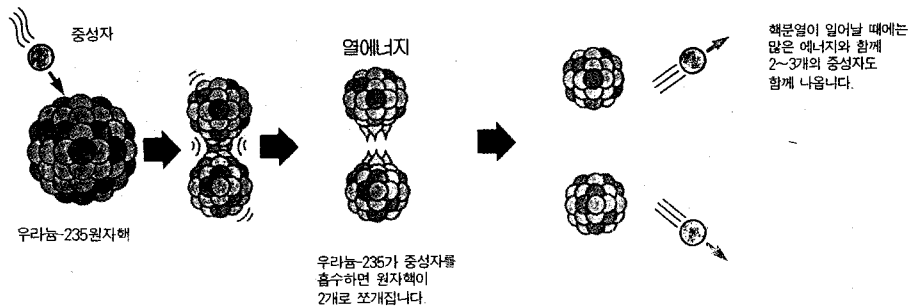
핵분열이 일어나면 대단한 에너지가 방출된다. 또한 2-3개의 중성자도 함께 튀어나오게 되고 이것이 다시 원자핵에 흡수되어 핵분열을 또다시 일으켜 연속적으로 핵분열이 일어난다.

1g의 U235가 핵분열을 하여서 얻어지는 열에너지의 양은 석유 9드럼 또는 석탄3톤이 연소한 열량과 같다고 하니 적은 양으로 얼마나 큰 열을 얻을수 있는지 놀라운 일이다.

원자의 구조



핵분열의 원리



*우라늄-235 1그램이 완전 핵분열할 경우에는 8.2×10^{10} J의 에너지가 방출됩니다. 이 에너지는 석탄 3톤을 태울때 내는 열량과 같습니다.

안 전 성

우리는 원자폭탄이 얼마나 무서운 것인가를 2차대전중 일본의 원폭피해를 통하여 너무나 잘 알고 있다.

그러면 원자력발전소도 이렇게 위험한 것인가 핵분열을 일으켜서 방출되는 에너지를 이용한다는 측면에서는 원자력발전소나 원자폭탄의 원리는 같다고 말할수가 있다. 그러나 원자력 발전소와 원자폭탄은 구조적으로 차이가 있다. 자연계에 존재하는 천연우라늄에는 우라늄 235가 고작 0.72%정도가 들어 있는데 반하여 원자폭탄에는 우

라늄 235의 함유량이 90%가 넘는 고농축한 것을 사용한다.

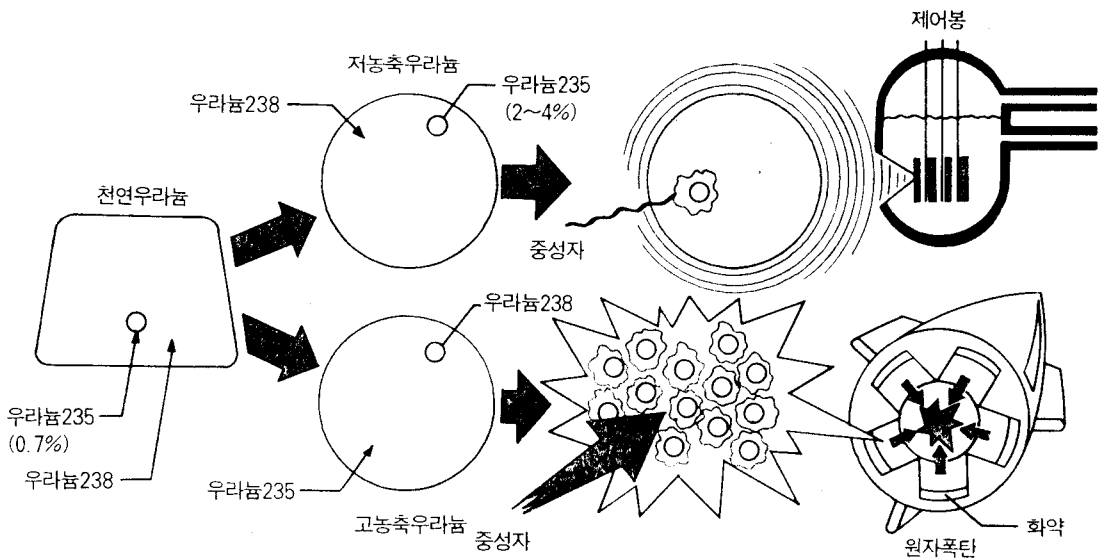
이것이 단시간에 핵분열을 이르게 하는 것으로 상상할수 없는 량의 에너지가 일시에 폭발적으로 방출된다.

예를들어 꼭들어찬 석냥통을 일시에 불을붙여 태우는 것과 같다. 반면 원자력발전은 우라늄 235가 겨우 2~4% 정도밖에 포함되어 있지 않으며 나머지는 우라늄 238이 차지하고 있고 이것은 핵분열 반응을 일으키지 않으며 중성자를 흡수하는 성질이 있어 핵분열의 진행을 더디게 한다.

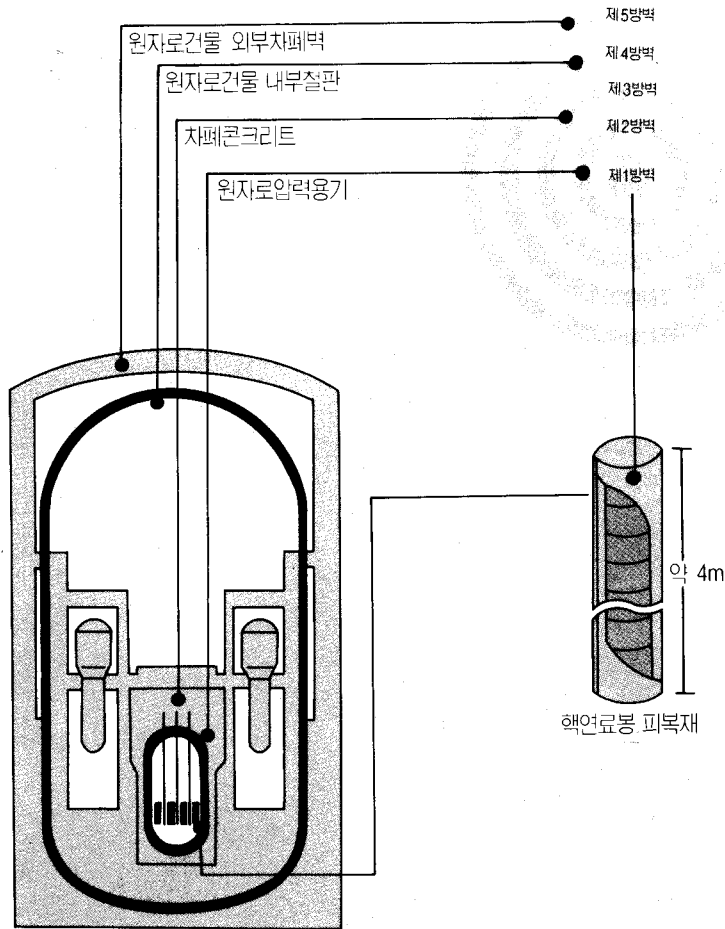
또한 핵분열의 진행을 서서히 일정하게 유지되도록 조절하여 주는 제어봉이라고 하는 장치가 있다. 예를들어 석냥개비를 한줄로 늘어 놓고 불을 붙이면 한개비씩 연소되는 것과 같다.

또한 3중의 안전장치가 있어 첫 번째문이 닫히지 않으면 다음문이 열릴수 없도록 되어 있고 또한 똑같은 기능을 하는 기기를 2개이상 설치하여 한쪽이 동작하지 않으면 바로 다른 쪽기능이 동작하도록 되어 있으며 방사성 물질은 철저히 격납용기내에 밀폐되도록 5중의 방호벽이 설치되어 있다.

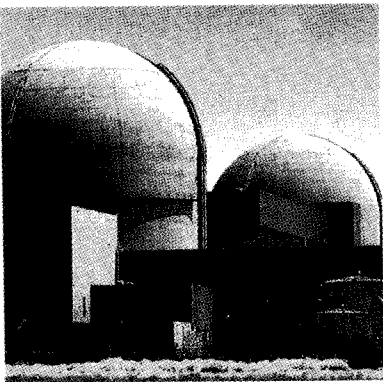
원자로와 원자폭탄의 차이



방사능을 가두는 원자력발전소의 5중방벽



가압경수형 원자로



- 제 1방벽 : 핵연료 피복관으로서 그 안에 핵연료를 내장하여 방사선의 누출을 막아 준다.
- 제 2방벽 : 원자로 용기로서 핵연료다발과 원자로 냉각재를 그 안에 담고 있으며 두께가 20cm이상의 강철로 된 용기.
- 제 3방벽 : 원자로 주위를 둘러싸고 있는 두꺼운 콘크리트 벽으로서 원자로에서 빠져나오는 방사선을 효과적으로 차폐한다.
- 제 4방벽 : 원자로건물 내부철판으로서 원자로와 원자로 냉각재, 안전계통 및 그 보조계통들이 모여있는 공간 전체를 감싸는 두꺼운 강 철구조물로서 일반적으로 동형식으로 되어 있다.
- 제 5방벽 : 콘크리트로 된 원자로 건물로서 내부철판의 바깥쪽을 에워싼 76~120cm의 두꺼운 철근콘크리트 건물이다. 내부철판과 마찬가지로 동 형태이며 격납건물 또는 원자로건물이라고 부르는데 어떠한 경우에도 방사성물질은 이 건물안에 갇히게 된다.

과거에 사고를 일으켰던 체르노빌 원자력 발전소는 내부구조 및 장치에도 문제가 있었으나 이 5종의 방호벽 또는 누출되는 방사선을 차단할만한 구조의 건물이 없었기 때문에 대형사고가 발생한 것이다.

방사성 폐기물의 관리

우리가 살아가는 데는 어쩔 수 없이 폐기물이 생겨난다. 가정에서는 생활쓰레기가 나오고, 공장에서는 산업폐기물이 나온다. 원자력으로 전기를 생산하는 과정에서도 폐기물이 나온다. 이것을 방사성 폐기물이라고 한다.

원자력발전소에서 나오는 방사성 폐기물은 작업자들이 사용했던 작업복, 덧신, 장갑이나 못쓰게 된 부품 등이다. 이 방사성 폐기물은 원자력발전소에서 만 나오는 것이 아니고 방사성물질을 사용하고 있는 곳이라면 어느 곳이든 방사성 폐기물이 나온다.

예를 들어 방사선 치료나 진단을

하는 병원, 학교, 연구소 방사선 검사를 하는 공장 등에서도 모두 방사성 폐기물이 나온다.

방사성 폐기물은 방사능의 강도에 따라 중저준위 폐기물과 고준위 폐기물로 구분된다.

원자력 발전소에서 나오는 폐기물은 강도가 상대적으로 낮은 중·저준위 폐기물로서 일정기간이 지나면 방사능의 세기가 반감되며 종국에 가서는 일반쓰레기와 같아진다.

방사성 폐기물은 그 형태에 따라 기체, 액체, 고체 폐기물로 나누어 지는데 어느 것이나 방사능의 세기가 약한 것들이며 형태에 따라 처리방법도 달라진다.

— 기체폐기물

원자력발전소에서 나오는 기체폐기물은 일단 밀폐된 탱크에 저장했다가 기준치 이하로 방사능이 떨어지면 고성능 필터를 통해 대기로 내보낸다. 배기구에는 고감도 방사선 측정장치가 있어서 혹시라도 방사성물질이 새어나갈 경우에는 경보가 울리면서 배기구

가 자동으로 폐쇄된다.

— 액체폐기물

방사성물질이 묻은 작업복을 세탁한 물 등의 액체폐기물은 필터로 걸러 깨끗한 물과 찌꺼기로 분류한 후 깨끗한 물은 재사용하거나 고성능의 방사선 측정장치가 달린 배수구를 통해 외부로 내보내고, 찌꺼기는 증발시켜 그 부피를 줄인 후 시멘트와 섞어 고화체로 만든 후 철제드럼에 넣어 밀봉한다.

— 고체폐기물

원자력발전소의 운전원이나 보수요원들이 사용했던 작업복, 장갑, 덧신이나 발전소 보수를 위해 교체한 부품 같은 고체폐기물은 압축하여 부피를 적게 한 후 역시 철제드럼에 밀봉하여 폐기물 창고에 보관한다.

이와 같이 철제드럼에 밀봉된 고체폐기물은 안전하게 설치된 저장소로 이송 저장되어지며 철저한 안전관리를 받는다.

원자력 발전에 사용한 원전연료에는 아직 사용가능한 우라늄과 플라토늄이 많이 남아 있으므로 화학 처리하여 사용가능한 자원을 회수하는 일을 재처리라고 하며 그때 생긴 찌꺼기를 고준위 폐기물이라고 한다.

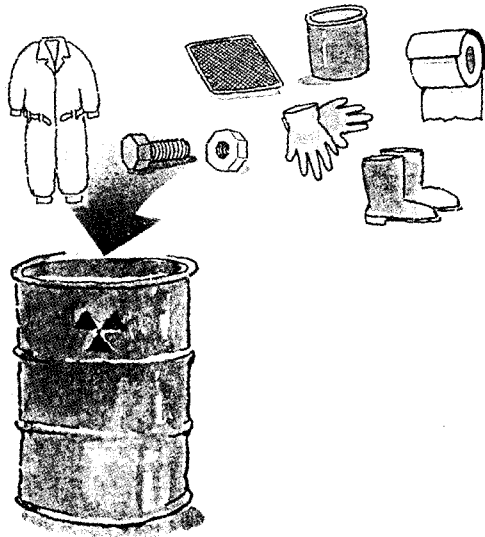
우리나라에서는 아직 재처리 시설이 없으므로 발전소내의 저장조에 보관하여 후일에 대비하고 있는 상태이다.

맺 음 말

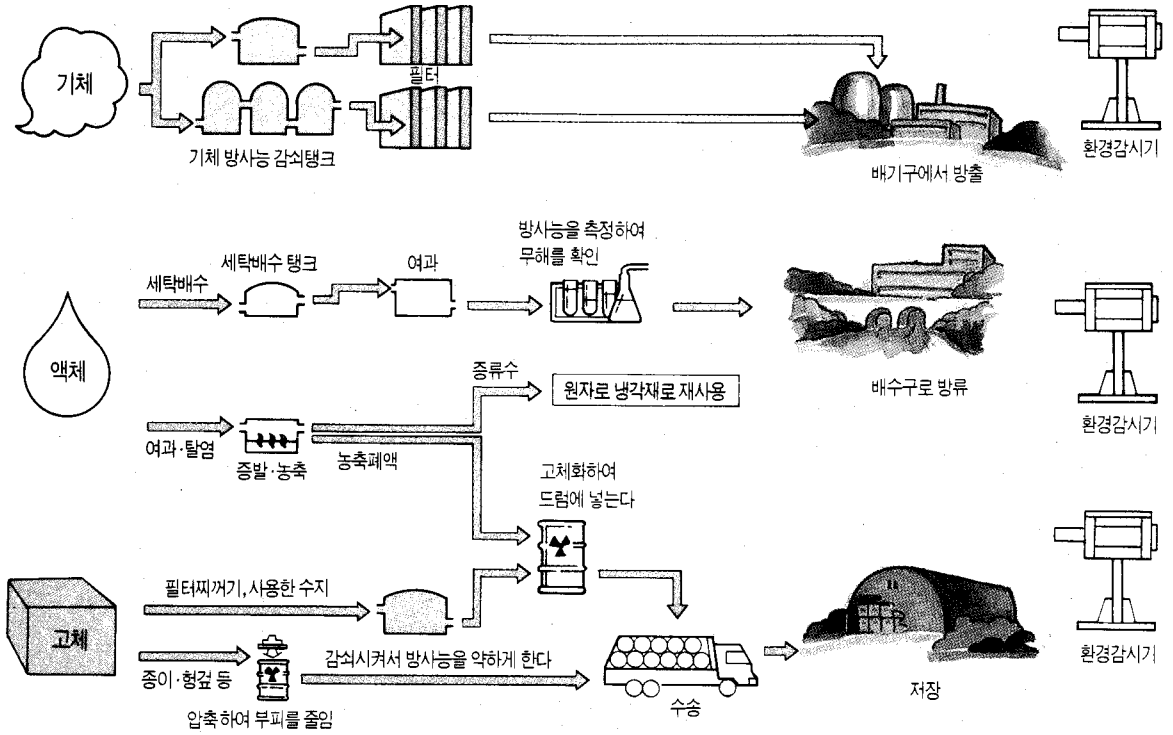
원자력발전 또는 핵폐기물에 대하여 무조건 위험시 할 것이 아니라 모든 것을 바로 알고 대처하여야 한다.

우리 생활 주변에는 세기가 약할 뿐이지 많은 방사선을 접하고 생활

■ 중·저준위 폐기물의 내용물



원자력발전소의 방사성폐기물 처리방법



한다. 태양으로부터 또는 땅으로부터 나오는 자연방사선이 있는가 하면 TV, 전자렌지 같은 가전제품, 검진에 쓰는 엑스선장치 공항에서의 보안검색장치 등에서는 인공방사선이 나온다.

원자력 발전은 앞에서 설명한 바와 같이 핵연료, 운전, 발전, 핵폐기

물처리등 모든 과정에서 이에 상응한 안전조치가 가능하기 때문에 원자력발전이 세계적으로 확산 이용되는 것이다.

우리보다 앞선국가들이 원자력발전소를 먼저 짓고 아무런 문제점 없이 자기 나라에 핵폐기물 처리시설을 설치 운영하고 있다.

원자력 발전 비중이 점점 높아질 것이 예상되는 우리나라의 전력 생산 추이를 바라볼때 원자력 발전에서 폐기물 처리에 이르기까지 모든과정에서 안전하고 완전한 시스템에 대한 국민들의 올바른 이해가 그 어느때 보다도 필요하다고 하겠다.