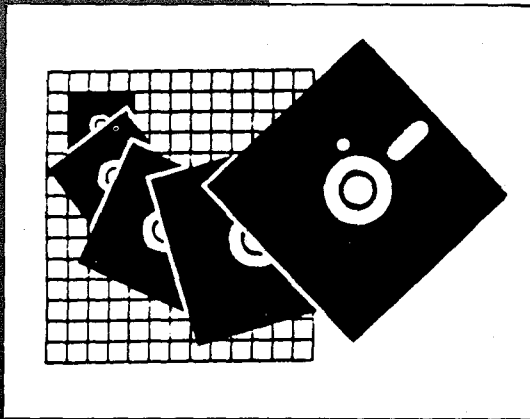


설비전용 종합 소프트웨어 개발 위한 CO-ME 설립

이홍규/CO-ME 회장



설비설계업계가 UR 타결로 인한 국제화 개방화 시대에 대비하기 위해 하나로 뭉쳤다.

지난 1월초부터 국내 굴지의 5개 기계설비용역회사들이 모여 설비설계의 전산화 및 기술개발을 공동으로 모색하기 위한 모임으로 CO-ME (Computer Mechanical Engineering)를 조직, 컴퓨터에 의한 설계의 표준화작업을 서두르고 있다.

CO-ME의 회장을 맡고 있는 이홍규 기계설비엔지니어링협회 회장 (무애청우엔지니어링 대표)은 “국내 실정에 맞는 CAD를 개발, 설비업계에 종사하는 모든 업체가 손쉽게 사용할 수 있고 나아가 해외에서도 사용 가능한 프로그램을 개발할 계획” 이라면서 “각 업체의 적극적인 지원으로 빠른 성과를 보이고 있으나 투자액이 2억원을 넘고 있지만 아직 회수를 못하고 있어 안타깝다” 고 말하고 “그러나 지금은 고생이 되더라도 개척해 놓으면 개방화시대를 당당히 맞이할 수 있을 것” 이라고 덧붙였다.

이 회장은 또 설비업계의 5개 단체인 기계설비협회가 상호 협력하여 공존공생할 수 있는 방안을 모색중이라고 밝혔다.

본지는 이홍규 회장의 CO-ME에 대한 자세한 소개를 게재한다.

1. 설립과 역할

지난해 UR(우루과이라운드)의 일괄 타결로 말미암아 바야흐로 우리 설비업계에도 국제화, 개방화시대가 도래되었다. 이러한 시대적 상황에 부응하면서 또한, 막강한 기술 경쟁력을 가지고 국내 설계 시장에 참여할 외국의 설계 업체와 경쟁을 하기 위해서는 국내 설비인들의 기술과 힘을 합쳐야 할 것이다.

우리 설비 업계의 개방화에 따라 외국업체와 경쟁하게 되는 부분을 대별하면 다음과 같으리라 생각된다.

첫째는 기계설비 설계용역부분이고, 둘째로는 시공 부분이며, 셋째는 기계설비에 관계되는 제반장비기기 및 부속등의 제조 부분이다. 아울러 학교와 연구기관도 외국과 경쟁하여야 될 것이다.

그러므로 학계, 연구계 및 산업계가 필요로 하는 새로운 정보와 기술을 서로 문을 열고 교환하는 체계를 갖추는 것이 국제경쟁력 시대에 대응하는 지름길이라고 생각된다.

이처럼 전환기적 시대 상황속에서 1994년초에 뜻 있는 기계설비용역회사(대신컴퓨터시스템, 무에 청우엔지니어링, (주)삼보설비엔지니어링, 삼신설계(주), (주)성아엔지니어링, 우원설비(주), (주)한일 M.E.C)들이 모여서 “설비설계의 전산화 및 기술개발”을 공동으로 모색하기 위한 모임으로 CO-ME(Computerize Mechanical Engineering 코메)를 조직하게 되었다.

용역 부분에서 설계도서라 함은 열량계산서, 장비계산서, 설계도면, 견적서 및 공사시방서를 뜻한다.

외국에서는 이러한 설계 도서를 컴퓨터를 이용하여 정확하고 빠르게 작성하고 있으며 계속적인 연구 개발과 끊임없는 노력을 기울이고 있다.

그러면 국내 우리 설비업계의 기술실태를

살펴보면 다음과 같다.

1) 열량계산 부분에 있어서는 외국에서 개발된 프로그램이나 국내 개발프로그램을 사용하거나 또는 자체 개발한 프로그램을 사용하는 회사 등으로 구분할 수 있다.

2) 설계도서의 작성에 있어서는 거의 대부분의 회사가 Auto CAD를 기본으로 하고 자체 개발한 프로그램을 부각적으로 사용하여 설계도서를 작성하고 있다.

3) 견적은 국내에서 많은 회사가 프로그램을 개발하여 판매하고 있으나 수량 산출은 수작업으로 하고 있다.

이러한 실정을 참작하여 CO-ME에서는 국내 실정에 알맞은 CAD을 연구 개발하는 모임으로서 용역회사는 물론 건설회사, 전문 시공회사 및 설비업계에 종사하는 모든 업체가 손쉽게 누구든지 사용할 수 있고, 외국에서도 사용 가능한 프로그램을 개발할 목표를 세우고 작업을 수행해 왔다.

따라서 CO-ME가 설립된지 얼마되지 않았지만 그동안의 개발 성과와 앞으로 추진할 단계적인 활동 계획은 다음과 같다.

1단계 사업으로 설계도서 작성용 CAD프로그램을 4월 말로 완료했다. 이 프로그램에서는 범례 약 130종, 장비일람 약 50종, 상세도 약 400종 그리고 헤더 자동작도 등이 포함되어 있으며 덕트와 배관 프로그램으로 대별된다. 또한 fan coil unit와 배관과의 작동작도, double line 작동작도, duct fitting류의 자동작도, 소화배관 평면에서 스프링클러의 자동 배치 및 작도 등 지금까지 어려웠던 CAD 작업을 쉽게 수행할 수 있다.

2단계 사업으로는 실풍량과 덕트 경로만 주어지던 사용자가 덕트의 단면적을 결정하면서 자동작도 되도록 시도하고 있으며 CAD프로그램의 보완사항으로는 급 배수 배관의 자동작도 및 자동치수 결정, 입체도와 시공도의 자동

작성, 공조덕트계통에서 디퓨저 배치의 자동화 및 작도 등을 계획하고 있다.

그리고, 자동 물량 산출 프로그램도 개발중에 있는데 이 견적 프로그램은 CO-ME CAD 프로그램으로 작도한 도면의 물량이 자동으로 산출되며, 이 물량에 일위대가와 단가가 맞물려서 견적서를 자동으로 작성하게 되는 프로그램으로 수개월내에 사용할 수 있도록 개발에 박차를 가하고 있다.

또한 열량계산 프로그램 개발도 개발 경험을 갖고 있는 장한기술산업(주)와 공동개발에 착수하였으며, 최근의 설계 기상조건 등을 입력하였고 설계자가 프로그램을 쉽게 사용할 수 있도록 고려하였다.

3단계사업으로 3차원 설계를 위한 개발계획 단계도 구상하고 있다.

이미 3차원 설계는 일본이나 미국에서는 실무에 적용하는 수준에 이르고 있으며 국내 일부 업체에서는 이 프로그램을 도입하여 실무에 적용을 시도하고 있는 실정이므로 국내에서 이 분야에 대한 개발시도로서는 아마 CO-ME가 처음일 것이다.

아무튼 CO-ME가 국제적인 수준의 설계기술을 개발하기 위하여 앞으로 더욱 많은 시간과 노력이 필요할 것으로 사료되므로 우리나라 설비 업계에 종사하는 많은 설비인들의 적극적인 후원과 협조가 필요할 것으로 사료된다. 아무쪼록 CO-ME의 회원들이 용기를 갖고 단계별 사업을 추진할 수 있도록 설비업계 여러분의 성원이 있기를 바라는 바이다.

2. CO-ME SOFTWARE의 기능

CO-ME SOFTWARE의 기능은 다음과 같은 5가지 주요 기능으로 구성

- (1) 건축 기계설비 엔지니어링 SOFTWARE
 - ① Energy 절약, 설계기준 자동작성 SOFTWARE
 - ② 자동 정압 산정으로 자동동력 산출 SOFTWARE

WARE (VERSION 2에는 작도후 자동 산출)

- ③ 자동 양정 산정으로 자동동력 산출 SOFTWARE(VERSION 2에는 작도후 자동산출)
 - ④ 각 건물별 개략 공사비 산출SOFTWARE(예정)
 - ⑤ 각 공조 SYSTEM의 비교 검토서 SOFTWARE(예정)
 - ⑥ 기타 건축 기계 설비에 필요한 SOFTWARE 개발예정
- (2) 부하계산 SOFTWARE
 (3) 건축 기계설비 CAD.SOFTWARE
 (4) 건축 기계 설비 자동 견적 SOFTWARE
 (5) 상세도(400종), 범례표(130종), 장비표(50종)등

3. CO-ME CAD의 내용

(1) 특징

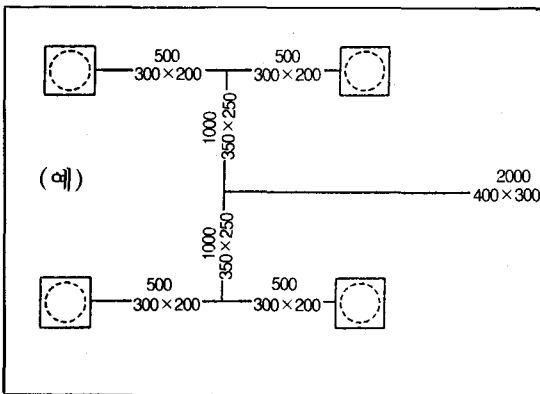
- ① 효율성 증대 : CO-ME CAD는 Auto CAD를 베이스로 한 설비설계 전용 Tool로서, 기존의AutoCAD Command는 그대로 사용하면서 CO-ME의 설비설계용 기능을 부가적으로 사용할 수 있으며, 각종 데이터의 관리를 용이하게 하여 설비설계의 생산성 및 효율성을 대폭 향상시켰다.
- ② 사용의 용이성 : 기존의 AutoCAD사용자가 별다른 거부감 없이 사용할 수 있도록 Screen Menu는 AutoCAD Menu를 그대로 채용했으며, Pop Menu는 CO-ME의 설비설계용 Menu로 구성하였다. 특히, 유저 인터페이스(User Interface) 측면을 고려하여 화상 메뉴(Icon Menu)위주로 구성되어 컴퓨터를 모르는 초보자라도 쉽게 접근이 가능하게 구성하였다.
- ③ 엔지니어링 데이터의 관리 : 단순한 작도개념의 cad시스템이 아닌 엔지니어링 데이터를 관리하고 컨트롤할 수 있는 시스템

이 되도록 하였다.

- ④ 심볼 및 양식의 표준화 : 전산화의 필요조건이라 할 수 있는 표준화 측면에서 5개 설계 사무소 실무자들이 모여 각 회사 및 학회안 등을 검토하여 범례, 장비일람 양식, 상세도 및 심볼을 통합화 하였다.
- ⑤ 현업의 충분한 반영 : 설계 실무자들의 의견을 수렴한 현실성 있는 프로그램 구현에 역점을 두었다.
- ⑥ 알기쉽고 상세한 메뉴얼 : 초보자라도 쉽게 익힐 수 있도록 하나 하나의 과정을 그림과 함께 상세히 설명하였다.

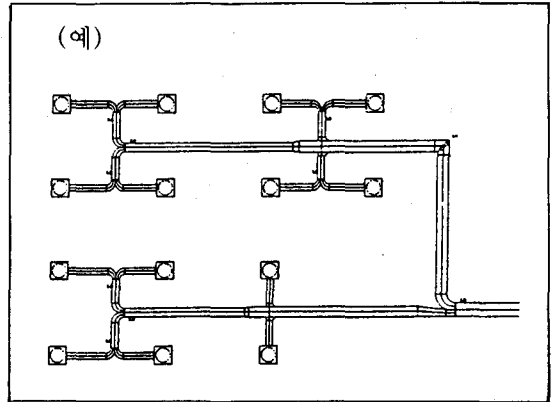
(2) 공기조화 설비

- ① 넥 다이아(Neck diameter)의 입력에 의한 디퓨저 작도 및 배치 기능
- ② 싱글라인(덕트경로)상에서 덕트에 관한 엔지니어링 데이터 관리 기능
(풍량, 덕트사이즈, 정압 등)
: 덕트경로를 설정한 다음 풍량을 입력하게 되면, 풍량에 따른 덕트사이즈 계산 및 정압계산이 자동으로 이루어져 싱글라인상에 표시된다.

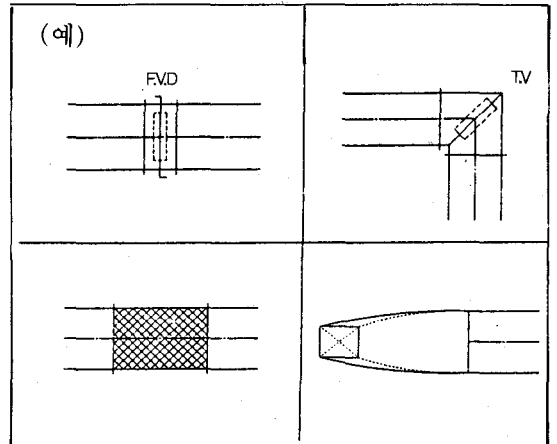


③ 더블라인의 작동작도 기능

: 작도하고자 하는 덕트의 메인을 지시하면 싱글라인에서의 데이터를 토대로 더블라인으로의 자동변화되는 기능이다.



- ④ 각종 덕트부품(각종 댐퍼, TV, 캔바사이음, 흡음 엘보, VAV, CAV, RH, 흡음라이닝, 플랜지, 루버) 작도의 경우 : 작도위치 지정만으로 원하는 위치에 자동으로 작도된다.



- ⑤ 공조배관기호 및 심볼의 자동표기 및 삽입 기능 (총 33종)

(3) 위생설비

- ① 경로 지정에 따라 일반관 및 오·배수관의 작도와 편집 기능
- ② 다중파이프 작도 기능
: 여러점으로 흐르는 파이프 작도의 경우 파이프 사이의 간격과 파이프 수를 입력하여 동시에 복수의 파이프를 Joint기호와 함께 작동 작도한다.

③ 파이프의 자동 사이징 기능

: 단서 및 복선의 파이프를 선택하면 입력된 사이즈가 자동 표기된다.

④ 상·하 배관의 일괄 은선처리 기능

: 상부 배관과 하부 배관을 지시하면 그에 따라 자동으로 은선처리된다.

⑤ 밸브 및 위생배관 부품의 자동작도 기능

: 각종 밸브 및 부품들을 아이콘에서 선택하여 삽입위치를 지정하면 각도 및 스케일에 맞춰 자동으로 삽입된다.

⑥ 각 Joint부의 편집 기능

: 파이프를 적당한 위치에 그려놓고 접합(Joint)시킬 파이프를 지정하면 각 위치에 접합됨과 동시에 Joint기호를 작도한다.

⑦ 장비의 주변배관(Assembly)의 심볼화

: A.H.U, 펌프, 냉동기 등 장비의 주변 배관에 들어가는 밸브 및 부품 등을 심볼화하였다.

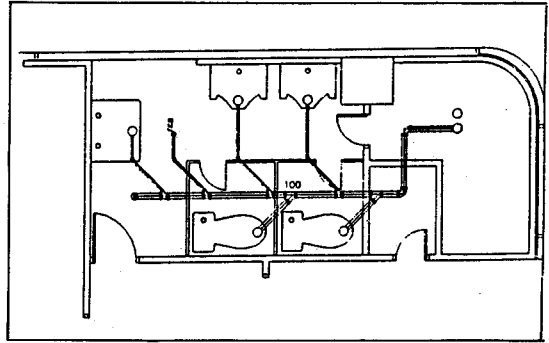
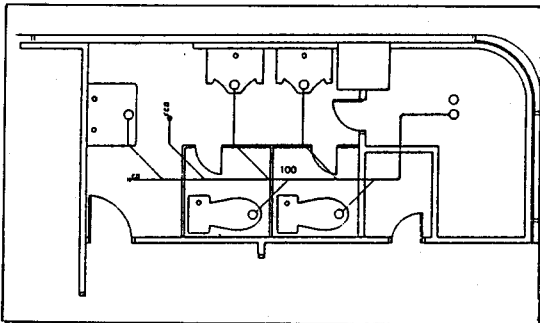
⑧ 싱글라인에서 더블라인의 자동변환 기능

: 싱글라인으로 작도된 파이프를 포인트 지시만으로 더블라인으로 자동 변환된다.

⑨ 화장실 배관의 관경설정·자동작도 및 더블라인 작도 기능

: 화장실의 각 위생기기(대변기, 소변기, 세면기 등)를 선택하므로써 관경설정과 함께 싱글라인의 파이프가 작도되며, 이를 더블라인으로 교체하려면 범위지정(두 포인트 지정)만으로 가능하다.

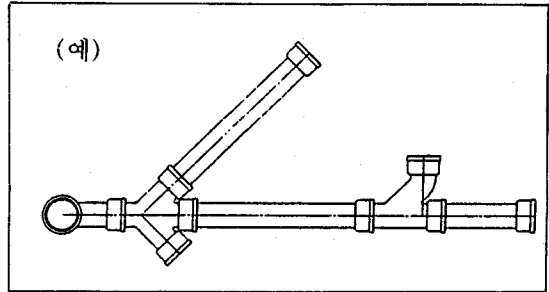
(예) 화장실 오·배수관의 작도 예



⑩ 위생배관기호 및 심볼의 자동표기 및 삽입 기능 (총 30종)

⑪ 주철관 작도

: 주철관이 흐르는 방향을 지시하고 주철관의 종류만 선택하면, 다른 작도 Command를 사용하지 않고 주철관 작도가 가능하다.



⑫ 그 밖의 입상(Riser)·입하(Down)의 표시, 팬 코일(Fan-Coil) 배관, 흡관 등의 작도 기능이 갖춰져 있다.

(4) 소방 설비

① 소방설비의 각종 심볼의 자동삽입 기능

② 스프링클러의 배치 기능

: 기준점과 범위를 지정하고 헤드와 헤드 사이의 거리를 입력함으로써 범위에 맞춰 헤드를 배치한다.

③ 스프링클러 배관의 자동화 및 배관경 설정 기능

: 까다로운 스프링클러 배관의 단순화 및 소방법에 따라 배관경을 설정한다.

④ 기존 심볼의 일괄교체 기능

: 배치된 심볼의 교체 기능으로 단독 및

범위지정에 의해 일괄교체한다.

- ⑤ 범위내 헤드의 물량산출 기능
: 두 개의 포인트 지정에 따라 그 범위내의 헤드의 물량을 산출해 낸다.

(5) 기타

- ① 도면 목록·범례표의 자동작도 기능
: 선택에 따라 일부 또는 전체의 목록 및 범례표를 출력할 수 있다.
- ② 장비일람표의 코드화 및 자동작도 기능
: 표준으로 정한 장비일람표의 양식에 따라 각 장비의 코드입력을 통해 표준적인 사양은 출력이 되며, 설계사양에 따라 변동되는 부분은 임의로 입력할 수 있다.
- ③ 400여종의 상세도 및 자동배치 기능
: 5개 설계사무소가 보유하고 있는 상세도를 비교·검토하여 발췌한 것으로, 원하는 코드를 입력하면 도면에 자동배치한다.
- ④ 건축의 위생심볼을 설비설계용 심볼으로의 자동교체 기능
: 건축도에서 작도되어 있는 위생심볼을 선택하게 되면 설비설계용 심볼로 교환된다.
- ⑤ 사용자 자신의 독자적인 도면화일의 관리를 위한 유저 아이콘 기능
: 사용자가 자주 사용하는 도면이나 심볼들을 저장할 때 직접 확인할 수 있도록 아이콘화 하였다.
- ⑥ 각종 TEXT 보조기능 및 편집 기능
: TEXT의 등거리 표기 및 수정·편집 기능등을 보완하였다.
- ⑦ 치수기입의 자동화 기능
: 심볼과 심볼사이의 치수기입, 연속적인 치수기입 등의 치수기입의 편리성을 도모하였다.
- ⑧ 기타 AutoCAD의 보조기능
: 도면중의 일정범위를 도려내어 확대·축소, 보존, 삭제할 수 있는 기능이 있으며, Layer관리 기능, 환경설정 기능 등 Auto

CAD를 보다 사용하기 편리하도록 다양한 기능을 추가하였다.

4. 앞으로의 개발(VERSION-UP)

- ① 1단계
 - 파이프의 아이소메트릭도 작도 기능
 - 3차원 및 간섭 체크 기능
 - 물량 산출 및 견적 시스템과의 연결 기능
- ② 2단계
 - 시뮬레이션 기능

5. CO-ME시공 내역서 산출시스템

우리 설비업계에도 부하계산 프로그램, 내역서산출 프로그램이 이미 정착화 되어가고 있으며 설계도면 작성의 CAD시스템도 초기단계를 벗어나려고 CO-ME CAD를 공동 개발하여 이미 범례 및 장비류와 상세도의 표준화를 이루었고 설계 프로그램 부분은 사용되고 있는 실정이다.

본고는 내역서 산출 자동화에 관한 문제점을 제기하고, 앞으로 추구해야할 과제를 제시하고자 한다.

(1) 자료의 공유화(Life-Cycle)

현재 우리가 사용하고 있는 프로그램은 각 회사별 업무 편의성에만 두고 있어 크나큰 문제점으로 부각되고 있다. 따라서 어떤 건축물의 설비공사를 설계부터 완성단계에 이르기까지 100억 규모의 건축물로 가상한다면, <그림 1>과 같이 연인원 400여명의 엄청난 인원의 내역 산출에 투입, 소요됨을 개략적이나마 알 수 있다.

이러한 현실에 현재 보급하려고 하는 프로그램을 사용하여 입찰에 임하게 된다면, 400여명의 소요인원이 약 60명으로 줄어들어 경비절감이 획기적으로 이루어지게 되므로 이미 규모가 큰 건설회사에서는 활용 초기단계에 와 있으며 점진적으로 확대될 것으로 믿는다.

(2) 명칭 및 규격의 표준화

내역산출 업무의 자동화를 위해서 명칭 및

<그림 1> 건적소요 인원(가상수치임)

설계 용역사무소	60명
설계에산내역산출작업	소요
건설회사(원도급전문회사)	180명
입찰금액산정(20개사 가상)	소요

발주자(관청 및 건축주)	9명
검토 및 예산가 결정작업	소요
전문 건설회사	90명
건적작업(10개사 가상)	소요

규격의 표준화는 필수적이며, 설비 동호인과 기술인력양성을 위한 발전의 지름길이 될 것이다.

우리나라는 산업의 발전을 가져 오면서 초기단계는 일본의 기술과 그후 미국등 선진국의 기술도입을 의존하여 왔으며 몇년전 부터 독자적인 기술 축적에 많은 노력을 기울여온 덕택에 현재는 대부분 국산화 되었다.

이러한 과정속에서 한가지 예를 들면 게이트밸브를 스리스벤, 스리스밸브, 주철게이트 밸브 등 약 18개의 명칭을 사용하고 있는 실정이다.

그리하여 공기조화 냉동공학회에서는 용어 표준화를 이루었으며 앞으로 명칭, 규격의 표준화를 빠른 시일안에 이를것을 제의하는 바이다.

(3) 내역산출의 특성

설비시공에는 자재 및 인원투입으로 대별할 수 있으며 설계도서(설계도면 및 시방서)와 품셈에 의한 규정에 따라 산출 작성되므로 기술자에 따라 조금의 수량차이가 있을뿐 모든 적용방법이 규정되어 있고 일괄적 이라고 본다.

그리하여 내역 산출 시스템마다 본질적으로 달라서는 안되며, 내역이 이루어지는 과정과 업무적인 방향이 잘못된 프로그램은 최종적인 거액결정에 큰 차이를 유발시킬 수 있다. 따라서 내역 산출 시스템 개발의 프로그래머는 내역 산출 업무에 경험이 풍부한 기술인의 자문 또는 공동개발이 꼭 필요하며 프로그램 구입

시 이점에 유의할 필요가 있다.

6. 내역산출 시스템 구성과 문제점

(1) 수량산출이 간편하게 될 수 있도록 프로그램 내부에서 가능한 한 많은 계산처리와 자료 정리가 유도되어야만 고급인력의 작업시간을 줄일 수 있으며 인건비 절약이 된다.

(2) 모든작업의 중복성이 없어야 되며 내역 작성의 근거가 보관 출력 되어야만 변경 및 공사비 추가요구시 근거의 제출로 인건비 절약은 당연하며 공신력을 인정받아 업무를 아주 쉽게 처리할 수 있다.

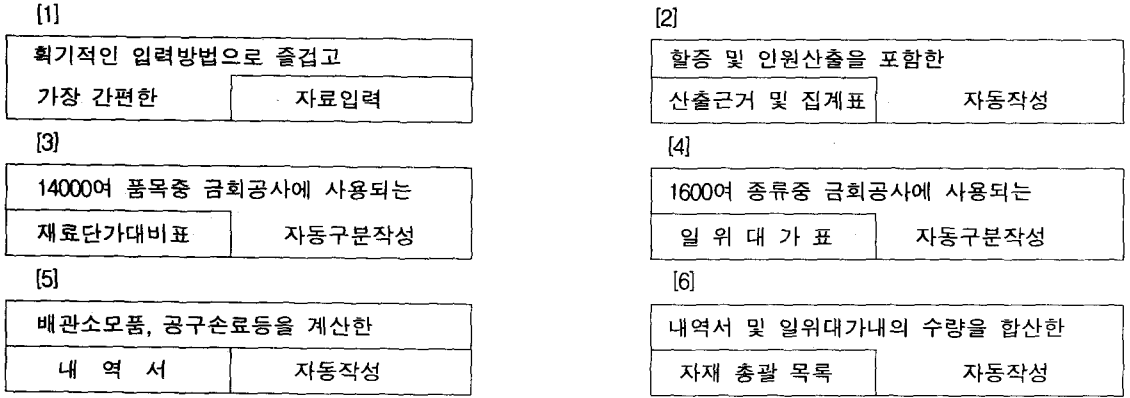
(3) 단가의 관리를 효율적으로 할 수 있는 시스템을 구축해야 한다.

설비자재의 종류는 건축, 토목에 비교하여 너무나 많고 복잡하며, 1년에 한번정도 사용하는 자재 및 규격이 많다. 그러므로 한번 공사에 사용하는 자재관리만 별도로 할 수 있어야 한다.

상기와 같은 내용이 충분히 검토되어 <그림2>와 같은 구성이 필요하고 이러한 근거가 있어야 육안으로 확인 검토할 수 있으며 내역서 작성의 완벽함을 믿게 될 것이다. 또한 실행 및 투입대비 현장관리, 자재관리의 업무가 연속성있게 완전무결하게 자동처리 되는 것으로 판단된다.

(4) 종합관리 시스템을 개발 또는 공급받아 운영중인 회사의 고충은 인건비 절약적이고 더욱 발전시킬 수 있는 비전업(version-up)의 요소가 많으나 단순한 내역 산출시스템의 부

<그림 2> SYSTEM처리 흐름도



분만 수정보완이 불가능하기 때문에 어쩔수 없이 기존 프로그램을 사용하고 있는 실정이다. 그리하여 내역산출 시스템 부분의 전문성 결여로 처리속도가 1/2로 떨어지는 동시에 전문성을 가진 프로그램을 재구입 하려는 움직임을 보이고 있다.

(5) Soft-ware 및 Hard-ware 구성

- ① 동작환경
 - DOS & DOS-LAN(single & multi), UNIX(mult)
- ② 사용언어
 - ACU-COBOL등
- ③ Hard-ware
 - PC 286이상
 - Main-memory(1MB이상)
 - Hard-disk(20MB 이상)
 - Printer(DOT & Laser)
- ④ 프로그램 운용
 - 공종명 set-up
 - 산출근거 등록
 - 단가 확인
 - 자료 출력
 - 공사별 자료를 자동 압축하여 보관, 지움 복구(필요시)

7. 프로그램개발(구입)의 검토사항

(1) Lift cycle이 되는지 확인해야 한다.

우리 회사에는 입력되어 있는 자료가 타회사에서 없단든지, 코드번호가 서로 달리 관리될 경우 시스템은 가동되지 않으며 발주자의 경우 앞으로는 납품 받을 수가 없게 될 가능성이 크며, 그러한 프로그램은 점차 사장될 전망이다.

(2) 자료의 입력은 쉽고 편리하게 되어야만 한다. 지금의 현실은 수량작업을 하는 기술인이 직접 컴퓨터를 취급하지 못하며 두려워하고, 코드번호 등의 찾기가 번거로워 대부분 오퍼레이터를 채용하여 이중작업을 하고 있는 실정이며, 이에 따른 인력 손실 또한 크다고 하겠다. 따라서 기술적 고급 인력의 컴퓨터에 접근하게 하려면 초기단계에는 압축정보(화면 하나에 볼 수 있는 자재 목록)을 이용하고 익숙해지면 명칭대로 key-board를 사용하며 나아가서는 코드번호도 병행하여 사용할 수 있도록 유도되는 시스템이 바람직하다.

(3) 조력표 사용은 여러가지 방법으로 이용할 수 있다. 유사한 공사를 2번이상 산출할 때는 전자의 내용을 복사하여 사용하므로 자료 입력의 시간을 1/2로 줄일 수 있고 같은 공사에서도 공종별, 층별 내용을 복사하는등 여러가지 방법으로 더욱더 쉽게 자료가 입력되도록 해야 하겠다.

(4) 고급인력의 작업시간을 줄일 수 있는 방

법을 개발해야 한다. 예를 들어 수량입력 작업은 일위대가를 최대한 이용하여 수량 산출을 간단하게 하여 입력하며 내역서 작성은 일위대가의 내용을 풀어서 상세하게 표기 작성하게 하므로 내역서의 일위대가의 금액만 있고 내용은 없어 신뢰도가 떨어지는 오류가 없어야겠으며, 많은 인건비 절약 또한 함께 할 것이다.

(5) 산출기초자료, 산출집계근거, 인원산출근거의 출력이 되어야 정확한 내역서가 작성되었는지 확인할 수 있으며 앞서 말한바와 같이 인건비를 절약함과 동시에 변경내역서 작성이 아주 쉽게 이루어진다.

(6) 닥트공사는 닥트의 표면적과 기구류의 규격만 입력하면 모든게 자동처리 될 수 있는 간단한 공종이므로 그렇게 개발되어야 한다.

(7) Unit 집계를 이용하면 아파트의 경우 타입별 수량입력 한번으로 수개동의 수량합계가 이루어지고 입상관등 모듈화 되어 있는 부분 또한 이러한 효과로 수량 산출에 소요되는 인건비를 크게 줄일 것이다.

(8) 재료단가의 대비표 작성은 금회공사에 사용된 자재만 일위대가와 함께 출력되어야 하고 따라서 이중으로 단가를 관리하는 번거로움이 없도록 최신 사용월 및 년도 물가자료 등의 책자를 이용할 경우 페이지 표시가 되도록 해야한다.

(9) 수량 및 단가 또는 자동 출력된 인원수를 임의조정할 수 있어야 하며, 조정이 필요 없는 자재와 증감할 수 있는 자재등 그룹을 형성하여 일괄적으로 간편하게 조정할 수 있어야겠으며 개별품목별로도 가능한 것이 좋겠다.

(10) 배관소모품, 공구손료, 잡자재비 등은 직접재료비란 또는 인건비란에 임의 적용할 수 있어야 발주자측의 바램에 맞출 수 있다고 보며 공구 손료의 경우 일위대가와 내역서에

이중으로 적용됨이 없어야 겠다.

(11) 일위대가의 단가 및 인건비는 대가에서 대가로 2중 3중 적용되는 경우가 있으므로 이러한 처리과정을 해결해야 한다.

(12) 각종 출력물의 정리 과정에서 수백장의 내용중 한두장의 유실로 전체를 재출력 하는 엄청난 경비 손실이 없도록 공종별, 층별 numbering이 각종 출력물에 표기되어 유실된 내용 1장만 출력이 가능하도록 되어야 한다.

(13) 재료단가, 인건비, 수량할증등 모든 내용의 확인 수정은 재료단가대비표에서 해당하는 항목에만 적용하면 전체 일위대가 및 내역서 공종별 일괄처리 되게 하므로 수정 및 조정작업이 처음작성과 비슷한 일량이 되는 오류는 없어야겠다.

(14) 자재총괄목록 작성시 일위대가의 자재는 합산되지 않는 경우를 확인해야 할 필요가 있다. 지금까지 제안한 내용외의 사항은 대부분의 프로그래머가 알고 있고 또한 현재 공급되고 있는 소프트웨어에도 공통으로 적용되고 있으므로 제한사항을 마치고자 하며, 프로그램 개발에 관심이 있는 사람은 아직도 인건비 절약적인 개발부분이 너무 많음을 알아야 할 것이며 지속적인 노력이 요구되는 바이다.