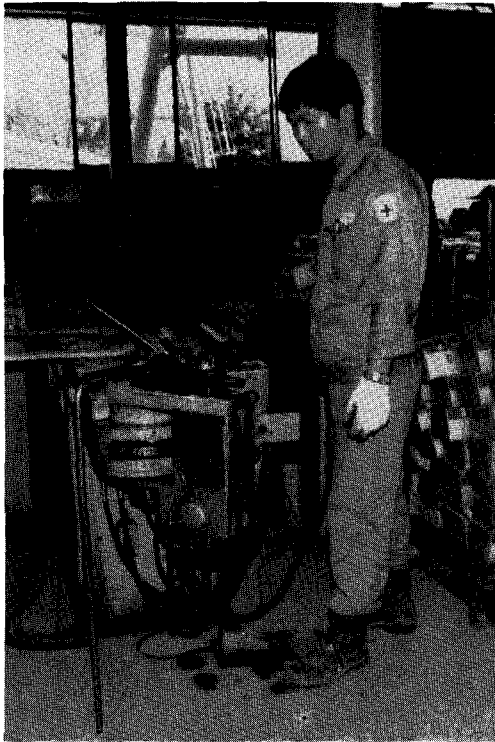


안전한 작업장을 만드는 산재예방기법

자료제공 : 한국산업안전공단



생산적이고 안전한 기계설비

기계는 현대화된 생산설비에 있어 필수적인 장비이다.

우리는 기계를 통해 재화의 가치를 높이거나 창조하여 우리의 실생활을 유익하게 하지만 반면에 기계에 의해 많은 재해가 발생하고 있다.

사고(Accident)는 라틴어 Cido(낙하, 전도)에서 유래된 말로서 산업화되기 이전 사회에서의 사고는 떨어지거나, 넘어지는 사고가 가장 많았지만 산업화 이후 사고는 매우 광범위하게 해석되어 원하지 않는 사건, 비능률을 초래하는 사건 때문에 생산성이 저하되고, 기업이 도산되는 사례가 많다.

어느 누구도 사고 발생을 원하고 있지 않지만 기계를 안전하게 하는 것이 비용이 많이 들 것이라고 착각하고 있는 경우가 있다.

그러나 기계 및 공정의 생산성 저해요인을 점검하여 개선하고 기계 구입시부터 안전(Fool Proof 및 Fail safe)화된 기계를 구입하고 기 설치된 기계에는 위험점마다 이에 상응하는 방호장치를 설치하고 정기적

산재예방기법

인 점검 및 정비를 실시한다면 생산성 향상과 아울러 사고예방의 효과를 얻을 수 있다.

『인간은 실수하기 때문에 가장 아름다운 존재이다』라는 인간의 실수를 전제하여 놓고 기계의 안전을 다음 5가지 원칙에 유의하여 대책을 수립하면 생산성 향상과 아울러 사고도 예방할 수 있다.

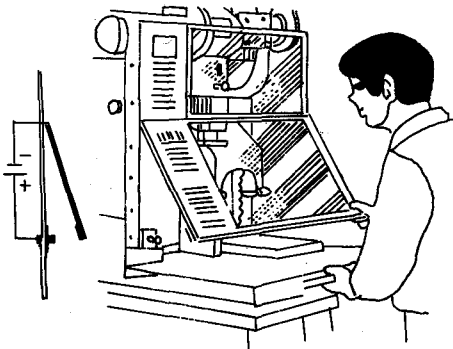
- ①기계 자체 위험점(작업점 포함) 제거
- ②기계와 작업자 사이 원격 격리
- ③기계의 위험점과 작업자간 차단
- ④개인 보호구 착용
- ⑤기계의 위험점에 대한 작업자의 적응 훈련

■실행요령

〈1〉생산성 저해요인 점검

- ①특정기계에 의해 생산지연이나 장애 발생
- ②송급이나 취출에 의한 기계작동 지연
- ③위험한 기계나 공정 때문에 작업시 두려움이나 망설임 발생
- ④기존 방호장치를 변경, 재배치, 제거해야 할 상태를 가진 기계의 보유

〈2〉안전이 고려된 기계구입



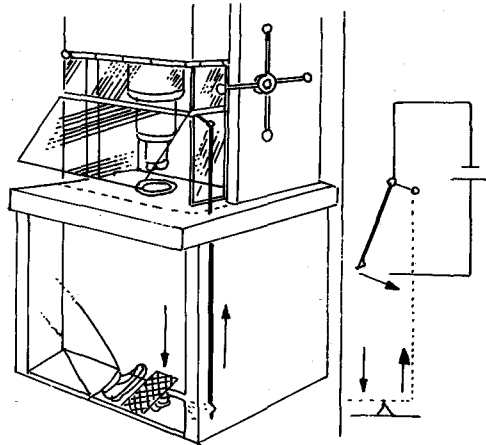
(개폐식 방호장치)

- ①자동화 또는 반자동에 의한 위험요소가 제거된 기계 구입 검토
- ②구조적(작업점, 작업위치)으로 안전한가를 확인
- ③기계에 설치된 방호장치 설치 상태의 적절성 분석(생산성 저해)

〈3〉방호장치 설계 및 설치

- ①부분방호보다는 전체적인 방호가 되도록 할 것
- ②방호장치가 가능하다면 송급 및 취출이 연계되게 설치
- ③방호장치의 조작을 용이하게 할 것.
- ④생산성을 저해하는 방호장치는 적절히 재설계 설치할 것
- ⑤방호장치의 적절한 사용 확인

(페달식 방호장치)

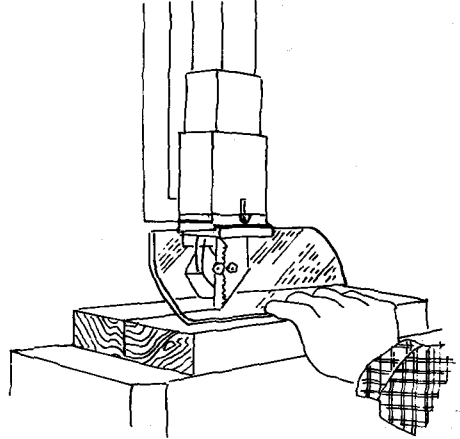
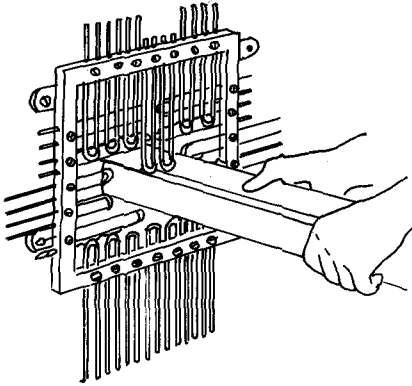


〈4〉기계의 적절한 유지관리

- ①정기적인 점검계획 수립 실시
- ②작업시작전 방호장치 기능 점검
- ③주기적인 주유 및 청소

산재예방기법

(작업특성에 따른 방호장치)



산업환기시설 전문업체 회원등록제를 통한 지원, 육성추진

한국산업안전공단(이사장 최승부)은 작업환경개선을 위하여 사업장에 설치되는 산업환기시설의 올바른 설치를 도모하고자 '94년 6월 1일부터 산업환기시설 전문업체 회원등록을 통한 지도, 육성을 추진하기로 하였다.

본 회원 등록은 산업환기시설 전문업체들이 환경보전법에 의한 유해물질의 옥외배출기준에 치중하여 관련시설을 설치하는데 따라 옥내에서 유해물질을 직접적으로 취급하는 근로자들의 건강보호에는 크게 기여하지 못하고 있다는 판단하에 산업보건학적 측면을 고려한 시설을 설계·시공을 도모하고자 시행하게 되었다.

회원등록요건으로서는 산

업환기시설의 설계 및 시공을 업으로 사업자 등록을 완료한 법인 또는 개인으로서 산업위생관리기술사 1인 이상, 산업위생관리기사 1인 이상 및 기계·화학·전기·대기분야 중 2개 분야 각 1인 이상 등 설계·시공 기술인력을 보유하고, 또한 개선효과평가를 위한 작업환경측정장비(4종), 분석장비(7종) 및 설계·시공장비(6종)와 실험실(30mm²), 사무실(50m²)을 보유하고 자본금은 법인인 경우 5천만원 이상, 개인인 경우 재산평가액 1천만원 이상으로 하고 있으며, 동 회원등록요건을 완비하지 못하였더라도 일정 유예기간을 주어 회원가등록을 할 수 있도록 하므로써 많은 업체가 참여할 수 있는 기회를 부여

하였다.

본 제도 시행후 회원으로 등록된 전문업체에 대해서는 사업장에서 이들 업체를 적극 활용할 수 있도록 등록업체현황을 고지함과 동시에 공단의 각종 사업장 기술지도시 동 회원등록업체의 활용을 권장할 계획이며 회원등록업체의 기술인력에 대한 산업환기기술력 제고를 위하여 세미나 및 설계·시공 전문기술교육을 연 1회 이상 실시하고 공단에서 발간되는 기술자료 등의 적극 보급 및 회원등록업체가 산업환기시설의 올바른 설계·시공에 대한 전문업체로서 육성되는데 지속적으로 지원할 계획이다.