

Slitter-Rewinder에 대한 이해(4)

문명수/만안기계(주) 대표

목차

<ul style="list-style-type: none"> 1. 머리말 2. 설비의 기본 구성 3. 설비의 종류(형식) 4. 권출부(Unwinding unit) <ul style="list-style-type: none"> 4-1. 장력제어의 종류 4-2. 장력제어용 기기 4-3. 원단의 Path 방법 4-4. Frame 4-5. Unloading 장치 4-6. Core Chucking 장치 4-7. Side-lay 및 Oclation 4-8. Web adjusting 장치 5. Take-up 및 Roll unit <ul style="list-style-type: none"> 5-1. 본체 Frame 5-2. Transport roll 5-3. Nip roll 5-4. Guide roll 5-5. Expander roll 6. 절단부(Slitting unit) <ul style="list-style-type: none"> 6-1. Razor cutting 방식 6-2. Shear cutting 방식 6-3. Score cutting 방식 	<ul style="list-style-type: none"> 6-4. Block knife 방식 6-5. 기타 Cutting 방식 6-6. Edge trimming 처리방법 7. 중심구동권취(Center winding) 방식 <ul style="list-style-type: none"> 7-1. 용도 및 구성 7-2. 장력제어 7-3. 구동장치 7-4. 권취 Roll의 경도 7-5. Touch Roll 8. 표면구동권취(Surface winding) 방식 <ul style="list-style-type: none"> 8-1. 용도 및 구성 8-2. 구동장치 8-3. 권취 Roll의 접압 9. Center surface 권취 방식 <ul style="list-style-type: none"> 9-1. 용도 및 구성 10. 권취방식별 실제 Model <ul style="list-style-type: none"> 10-1. FSR Model 10-2. LSE Model 10-3. HDM Model 10-4. ATS Model 11. 맺음말
--	---

10-2. MODEL LSE SLITTER-REWINDER

이 Model의 설비 역시 Slitter-Rewinder의 가장 기본형태인 상·하 2축 권취의 중심구동(Center Winding)방식을 채용하고 있다.

이 설비는 각종 Plastic Base Film, 인쇄 및 라미네팅 Film 등 다

양한 소재의 절단가공에 적합하도록 설계되어 있으며 전회에 설명한 FSR Type이 범용의 보급형인 반면에 중급형의 고속, 고정도 설비라 할 수 있다(사진 1 참조).

이 Model은 비교적 큰 권취경의 제품, 생산, 고정도를 요하는 제품의 생산에 유리하고 특히 권취제품의 탈

거장치가 부착되어 있어 인력, 시간의 낭비를 최소화하고 신속한 작업의 연결이 가능하다.

또한 Over Path 방식으로 이물질의 혼입을 예방할 수 있고 운전중에 작업자가 소재의 흐름을 정확하게 파악하여 최량의 제품을 생산하는데 적합하도록 설계되어 있다.

10-2-1. 기본 구성 및 사양
이 Model의 기본 구성은 다음과 같다(그림 2 참조).

- ▲권출부(Unwinding Unit)
- ▲Take-up 및 Roll Unit
- ▲절단부(Slitting Unit)
- ▲권취부(Rewinding Unit)
- ▲구동부(Driving Unit)
- ▲제어부(Control & Operation Unit)
- ▲Unloading robot system (Rewinding roll)
- ▲Triming Unit

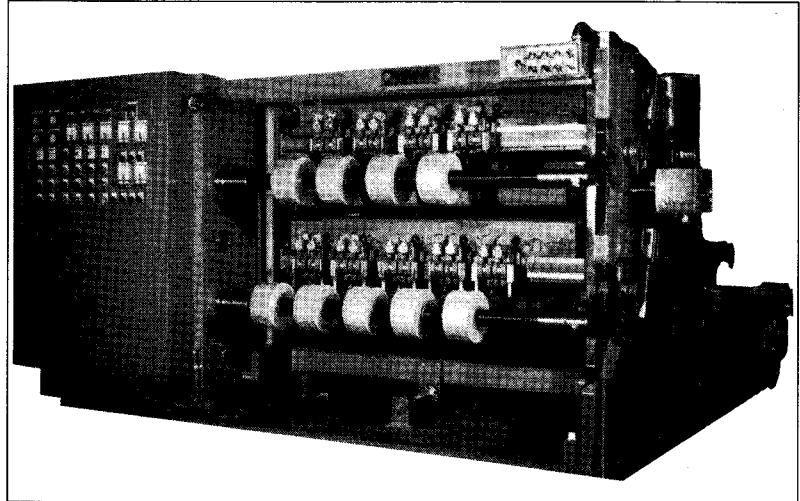
10-2-2. 권출부(Unwinding Unit)

이 Model의 권출부 표준형은 1축 Shaftless 중심구동(Conter Winding) 방식이며 양쪽 Unloading Arm이 좌우 이동하고 Airexpending Chuck에 의하여 Core를 고정하는 방식으로 원단 Roll의 신속 정확한 장탈착이 가능하며 Hydraulic system에 의한 작동으로 무거운 원단 Roll의 취급이 가능하다.

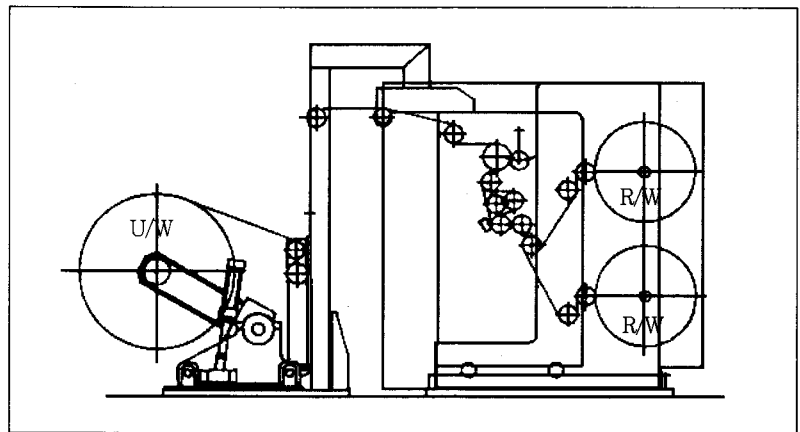
기타 권출부의 구성은 다음과 같다.

- ▲Core
 - 1) Paper core ID 3", 6" dia
 - 2) Plastic core ID 6" dia
- ▲권출Roll경

(사진 1) LSE SLITTER-REWINDER



(그림 2) LSE TYPE 구성



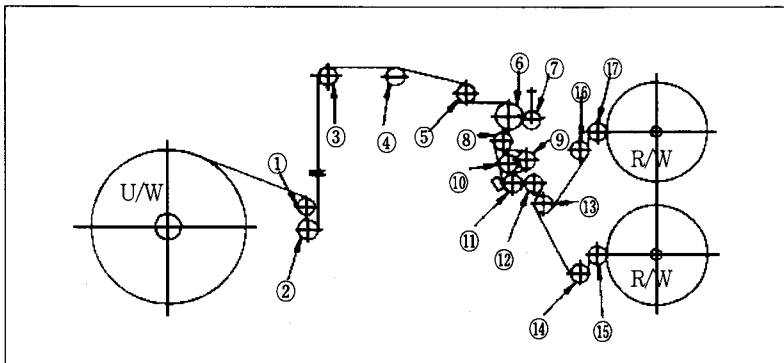
- 최대 1000mm dia
- ▲장력제어
 - 1) Magnatic powder brake
 - 2) 장력검출용 Detecting roll sensing에 의한 자동장력 제어방식
- ▲Core chucking
 - 1) Shaftless type
 - 2) Air expending chuck에 의한 고정
- ▲Arm 좌우 이동
Greded motor traverse 좌우 이

- 동방식
- ▲Side-lay 조정
 - 1) 자동 E.P.C 및 LFC 장치 취부 ±75mm
 - 2) 수동 Handle에 의한 조정 ±50mm
- ▲Adjusting roll
 - 1) 원단의 주름, 처짐방지용 Adjusting roll 취부
 - 2) Handle에 의한 수동 조정(전·후 및 상·하 조정)

(표 3) LSE TYPE 기본사양

구 분		사 양
소 재		Plastic base film, 인쇄 및 라미네이트 film, 증착가공 film 등 최소 9 Micron, 최대 100 Micron
소재의 폭		최대 1900mm
권출 Roll 경		최대 1000mm dia
권출 Roll 취부		Shaftless type with air chuck
권출 Roll Core		Paper Core ID 3", 6" dia
권취 Roll 경		최대 500mm dia
권취 Roll 취부		Ball type friction ring
절단 방식		Razor 및 Shear cut 겸용방식
절단 폭		최소 100mm
기계 속도		최대 350m/min
구동 Motor	Line	DC 3.7kw Motor
	권취부	DC 7.5kw Motor
전 원		3phase 1220~380V, 60HZ, Voltage Variation ±10%이내 Frequency Variation ±5%이내
압축공기		사용 5~6kg/cm ²
유 압		사용 7kg/cm ²

(그림 4) LSE TYPE ROLL 구성



(표 5) Roll의 규격, 기능

번호	명 칭	소 재	가 공	구동여부
① ② ④ ⑭ ⑯	Guide roll	STKM AL	NBR Rubber Hr 60° Dia Cut 가공	○ ×
③	Tension detecting roll	STKM	"	×
⑥	Transport roll	"	Hr cr 도금, 연마	○
⑫ ⑬	Pull roll	"	NBR Rubber Dia cut 가공	○
⑦	Pinch roll	"	"	×
⑤	Expendor roll	"	Rubber lining	○
⑮ ⑰	Contact roll	"	"	×

▲원단 Lifter : 1) Hydraulic cylinder에 의한 상,하 동작

10-2-3. Take-up 및 Roll unit

1) 이 Model의 Take-up Frame 구조는 권출부의 소재를 절단부 및 구동 Roll까지 연결시켜 주는 부분, 권취축의 고정과 각종 구동 및 제어 장치가 취부되는 Main frame Contact roll의 작동에 의해 전후 이동하는 Frame 등 3부분으로 구분할 수 있으며 고속, 고정도를 위한 진동, 소음의 최소화를 위해 각 Frame 은 적정의 소재로 정밀 가공 제작되어 있다.

2) Roll의 구성

(그림 4)는 이 Model의 Roll 회로 도이며 [표 5]는 각 Roll의 규격, 기능 등을 감시한 것이다. 가능한 모든 Roll을 강제 구동하였으며 NBR Rubber Lining roll을 사용하고 표면 Dia cut 가공으로 Roll과 소재의 마찰 및 Slip을 최소화하고 공기의 혼입을 최소화하여 고속, 고정도의 제품생산이 가능하도록 설계 제작하였다.

10-2-4. 절단부(Slitting unit)

이 Model의 절단부는 Shear cutter system 및 Razor cutter system을 겸용 부착하여 필요에 따라 선택 사용할 수 있도록 제작되어 있어 Cut 방식의 변경시 별도의 교체작업없이 신속하게 작업조건 변경을 할 수 있는 장점이 있다.

1) Razor cut 방식

(1) Grooved roll에 의한 Wrap cut 방식

(2) Grooved roll의 규격

▲홈의 폭 : 1mm, 깊이 2mm, pitch 2mm

- ▲표면 연마후 H₂ Cr 도금
- ▲100mm 폭의 Grooved roll을 조합하여 사용
 - (3) Razor blade 조정
 - ▲수동으로 좌·우 이동 blade간격(절단폭) 조정
 - ▲수동 Lever에 의한 Grooved roll 접촉방식
 - ▲Blade 깊이는 Knob에 의한 미세조정 가능
- 2) Shear cut방식
 - (1) Wrap cut 방식
 - (2) Top knife
- ▲Ring Knife OD110, 0.8t
- ▲Holder OD100, ID50, 20t
- ▲Coil spring에 의한 측압조정
- ▲Bottom Knife shaft와 연동하여 구동 Gear를 사용하여 구동 조정
- (3) Bottom Knife
- ▲Knife shaft는 Air expanding type으로 제작하여 Spacer ring을 사용하지 않고 Knife의 장착이 이루어지므로 Cutting폭의 조정이 신속 편리하고 Knife의 교체작업 또한 매우 신속하여 생산성이 매우 높다.

10-2-5. 권취부(Rewinding Unit)

1) 이 Model의 권취부는 2단2축 배열의 중심구동권취 방식을 채용하고 있으며 1개의 축을 이용하여 여러 개의 축을 사용하는 것과 같은 효과를 얻을 수 있는 Diffaratial winding 기능을 가지고 있는 개별 Friction type으로 되어 있다.

각 Friction collar의 torque는 Contact arm의 변위각(S/W Cylinder검출)을 권경신호로서 검출(Potential meter)하고 Analogue 연산(PCB)에 의해 Servo motor를 작동시켜 Slitting frame이 Traverse

하며 같은 원리의 연산(PCB)에 의하여 전공변환기를 거쳐 권취축에 주어진 Air pressure를 제어하여 각개의 Friction collar의 Friction량에 의해 torque 및 taper tension을 제어하는 방식이다.

Contact roll은 각개 독립 type을 Cut수, Cut폭에 따라 조절이 가능하여 권취제품의 특성에 따라 양질의 제품 Winding이 가능한 구조로 설계 제작되어 있다.

이 Model중 가장 특수한 장치는 권취제품의 반출을 위한 자동의 Unloading용 Robot가 부착되어 신속하고 용이한 제품의 반출이 가능한

장점이 있다.

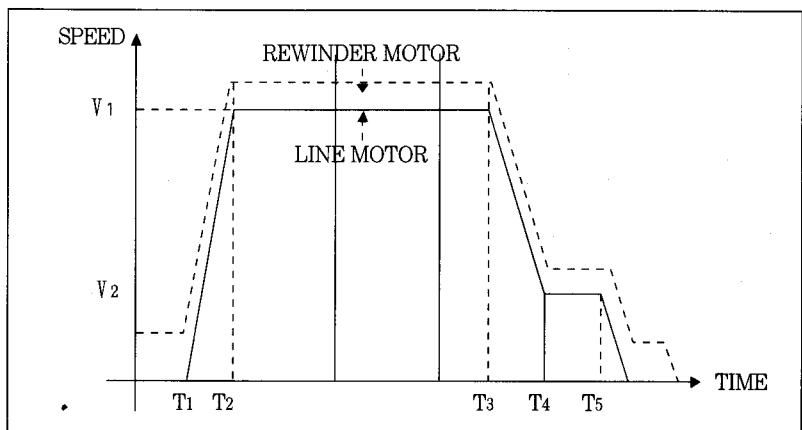
위에서 권취축의 Torque 및 Tension 제어에 관하여 설명하였는 바 이 Model의 경우 Line motor와 권취 Motor가 speed 연동되어야만 고정도의 Tension 제어가 가능하게 된다.

[그림 6, 7]은 권취 Motor 및 Line motor의 pattern을 나타낸 것이다.

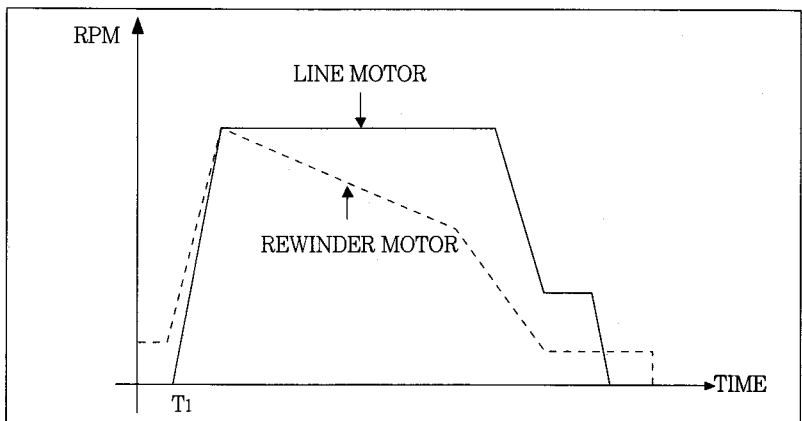
즉 권취(Rewinding) Motor의 회전수를 [그림 6]과 같이하면 T₁-T₄ 사이에서 권경의 증대에 따라서 원주의 속도가 증가되어 간다.

원주속도 $\alpha = \text{회전수} \times \text{반경}$, 여기에서 원주 속도를 [그림 6]의

(그림 6) SPEED PATTERN



(그림 7) SPEED PATTERN



Pattern으로 하려면 회전수 $\alpha =$ 원주속도 + 반경, 회전수 n (r.p.m), line speed

V (m/min) = 일정, 반경 R (mm) 일때

$$n = \frac{V}{2 \cdot \pi \cdot R} \times 1,000 \dots (1)$$

식(1)에 따라 권취 Motor를 제어 하려면 권경의 증대에 대해서도 항상 일정한 원주속도를 유지할 수 있다.

이 Model의 각 권취 Shaft에는 Torque actuator로서 특수 설계한 Friction Collar가 장착되어 있어서 전공변환기로서 공기압을 증감시키고 그 증감으로 마찰력이 증감하게 되어 있다(회전수).

그러므로 그 Slip 회전수를 보완해 주어 식(1)을 다음과 같이 변환할 수 있게 된다.

$$n = \frac{V}{2 \cdot \pi \cdot R} \times 1,000 + \alpha \dots (2)$$

(즉 마찰력에 의한 회전수)

본 Model의 권취 Motor 속도 제어는 바로 식(2)를 행하게 된다.

이와같이 각 조건을 충족시켜 주는 특수 설계 제작으로 고정도의 제품생산에 유리하도록 제작되어 있다.

기타 권취부(Rewinder unit)의 사양은 다음과 같다.

▲권취 Roll의 경 : 최대 500mm dia

▲Core : Paper Core ID 3", 6" dia

▲Friction 기능 : Air quantity Control electro-pneumatic Converter system

▲Contact roll변압제어 : Electro-pneumatic converter에 의한 자동변압 제어 방식

▲Core 장착 : 개별 Friction ring

에 의한 Ball Chucking type

▲Contact roll : Rubber lining roll 소재의 절단폭에 따라 교체 사용

2) 제품 반출 장치(Unloading Robot)

이 장치는 [그림8]과 같이 권취축에 연결하여 권취완료된 제품의 압력, 시간을 절감하고 하역시 발생하는 흠집, 틀어짐 및 빠짐 등을 방지할 수 있다.

반자동으로 운전조작하며 Arm의 Swing 각도, Turret, 상하조정 등 작업자 임의로 조절이 가능토록 설계 제작되어 있다.

10-2-6. 구동 및 제어부

1) 위에서 설명했던 바와 같이 이 Model의 구동의 권취 Motor, Line motor에 의해 개별 연동 구동케 되어 있으며 V-belt, Timing belt 및 Gear 등을 연결 구동하고 모든 Roll은 최대한 강계 구동하도록 설계되어 있다.

2) 제어부(Control Panel & Operation Unit)

이 Model의 Control Panel Cabinet형을 제작하고 기본 Analog PLC 제어방식을 채용하고 있다.

Operation board는 크게 권출부

와 권취부로 구분하여 작업성을 고려하여 운전자의 동선을 최소화하여 기계의 운전조작 편의성을 높였다.

▲Main Operation Panel

권취부의 좌측 구동 Cover에 취부하여 기계의 조작 및 가동상태를 정확히 판독 조정토록 배려하였다.

권취제품의 Unloading 장치 조작반 취부.

▲권출부 Operation Panel

권출부쪽에 보조 조작반을 취부하여 운전자가 권출부쪽에서도 기본적인 기계의 조작 운전이 가능하도록 하였다.

그 주요기능은 권출 Roll의 탈착조작, Line speed의 제어, 권출부 장력 제어기능, EPC 등의 조작 등 기본조작이 용이하도록 배치되어 있다.

10-2-7. 기타

1) Edge trimming 장치

이 Model의 Edge trimming 방식은 Blower에 의해 기계의 측면으로 불어내는 방법과 기계 Side에 취부되어 있는 Trimming winder에 직접 권취하는 방식 등 겸용으로 사용할 수 있다.

▲Triming guide : Trimming blower and duct pipe.

▲Core : PVC Core ID 6" dia

▲장력제어 : Magnatic Powder Clutch에 의한 자동조정

▲Core Width : MAX, 400mm

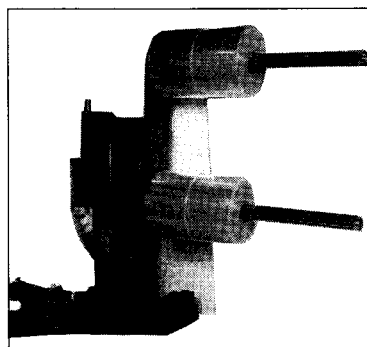
▲Trimming 경 : 최대 350mm dia

▲Winding guie : Trraverse type

2) 정전기 제거 장치

▲권취부쪽에는 Ion Shower type의 정전제거기를 취부하고 권출부쪽에는 Pin type의 정전기 제거장치가

(그림 8) 제품반출 장치



취부되어 있다.

이상과 같이 LSE Type Slitter-Rewinder의 기본 Model을 소개하였는 바 여러가지 Option이 적용될 수 있음은 물론이다.

이 Model은 앞서도 설명했던 것과 같이 일반 연포장소재 가공 film에서부터 고정도를 요구하는 Base film에 이르기까지 사용범위가 매우 크며 생산성 및 정밀도에서도 장점이 있다.

10-3. MODEL HDM SLITTER-REWINDER

Model HDM Type의 Slitter-Rewinder 설비 [그림 8] [그림 9]는 PET, OPP, CPP Base film 및 증착가공 film, Coating 가공 film 절단 가공용으로 고속, 고정밀의 절단 가공과 자동화장치가 부착된 최고급 기종이라 할 수 있다.

특히 이 설비는 기계적 구성, 가공 정도 등에 최선의 장비들이 투입된 고품질, 고생산성을 달성하는데 무리가 없을 뿐 아니라 장폭소재, 높은 중량, 큰 외경의 권취제품의 가공에 있어 탁월한 기능을 발휘한다.

또한 Computer에 의한 제어장치를 부착하여 그 효능을 더욱 증대시킬 수 있다.

10-3-1. 기본구성 및 사양
이 Model의 기본구성은 다음과 같다.

- ▲권출부(Unwinding Unit)
- ▲Take-up 및 Roll Unit
- ▲절단부(Slitting Unit)
- ▲권취부(Rewinding Unit)
- ▲구동부(Driving Unit)
- ▲제어부(Control & Operation Unit)

Unit)

▲Trimming Winder Unit

10-3-2. 권출부

1) 형식

1축 Shaftless type으로 용접구조물로 된 Stand형 Frame에 좌·우 이동 Arm을 장착한 형식이다.

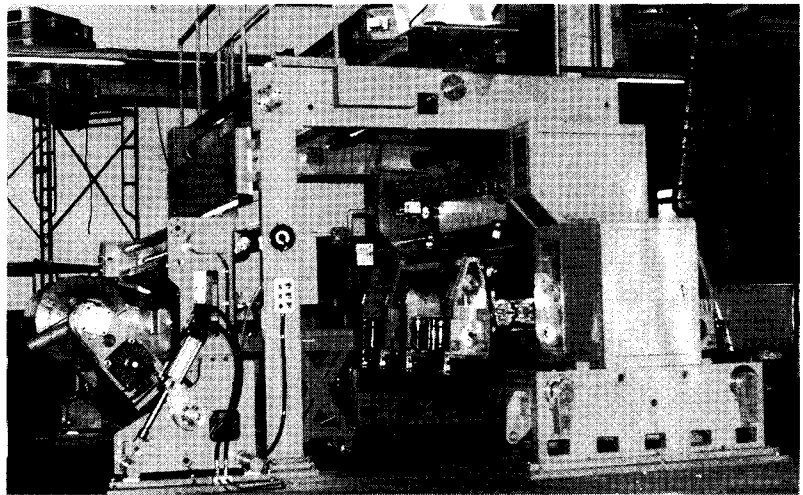
권출 Roll의 폭에 따라서 Steel bad에 지지되어 있는 권취 Arm을 Geared Motor구동에 의해 Lead Screw로서 좌·우(IN/OUT)되어 권

출 Roll을 Support한다.

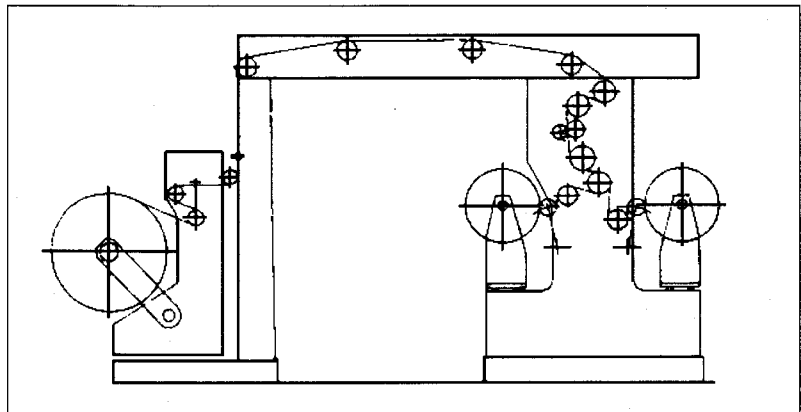
소재의 장착은 이송형의 Arm에 Hydraulic cylinder를 부착하여 UP/DOWN하여 운전위치까지 들어 올려 고정하게 된다.

가공소재의 Path는 over path 방식으로 본체 Frame의 윗쪽 방향으로 진행케 하여 오염을 예방하고 Inspection board를 설치하여 운전자 소재의 주행상태, 불량상태 등을 쉽게 수시로 점검케 하여 최적의 운전조작이 가능토록 되어 있다.

(그림 9) HDM SLITTER-REWINDER



(그림 10) HDM TYPE의 구성



또한 소재의 시행방지를 위해 자동 E.P.C장치가 부착되어 있음은 물론이고 편육상태의 방지를 위해 Osilation장치가 겸용으로 취부되어 있다.

2) 장력제어

권축장력은 정장력의 유지가 원칙임은 이미 설명한 바 있다.

[그림 11]에서 보는 바와 같이 이 Model은 권축장력의 변화를 Dancer roll에 취부되어 있는 Synchro 발신기로 장력변위각을 검출하여 그 변화량을 PID Control와 PLC에 연산케 하여 Servo motor에 신호를 송출케 하여 Motor의 Back drive기능에 의한 정장력 제어방식이 채용되고 있다.

또한 Dancer roll의 중간 부위에 정지형의 기계식 Cylinder와 전공변환기를 부착하여 출력을 제어케 하여 소재의 장력변화에 따르는 Dancer roll의 위치제어를 자동 Control하도록 하고 있다.

이 방식은 특히 고속주행 상태에서 고른 장력의 유지에 매우 적합한 구성으로 정장력의 유지제어 뿐만 아니라 장력의 변화에 의해 발생하는 Dancer roll의 위치 또한 자동정밀제어 할 수 있어 소재의 주행 상태를 가장 최적의 상태로 Smooth하게 유지시킬 수 있는 기능을 가지고 있다.

3) 원단의 이송 장치

HDM type Slitter-Rewinder는 중대형의 기종으로 Roll의 구성이 복잡하고 비교적 긴 주행거리를 가지게 되어 있으므로 소재의 연결 path가 비교적 어렵게 되어 있다.

이를 해소하고 신속, 정확한 소재의 장착을 위해 [그림 12]에서 보는 것과 같이 원단 이송장치를 부착하였다.

권출 Roll의 소재는 (2) (3)번의 Roll까지는 수동에 의해 연결하고 Roll Side에 부착된 Chain Nylon 끈으로 고리를 만든다음 Chain에 연결된 고리에 소재를 묶은 다음 원단 이송용 S/W를 조작하게 되면 소재가 Slitting Unit까지 Feeding된 상태에서 정지하게 된다.

이송권 소재를 Chain 고리에서 분리하여 다음 Roll부터는 운전자가 정규 Path line에 준하여 소재를 Path 시켜 작업준비를 하게 된다.

4) 검사판(Inspection board)

권출부와 Take-up 사이에 부착된 Inspection board는 주로 증착, Coating 또는 인쇄된 소재 가공상태를 점검키 위해 설치되며 소재의 Path 상태의 점검에도 도움이 될 수 있다.

형광등 40W(11개)를 설치하였으

며 조작은 설비의 본체 Frame 중간 부분에 위치하며 Local box selector S/W로서 ON/OFF하게 된다.

5) 기타 권출부의 주요 사양은 다음과 같다.

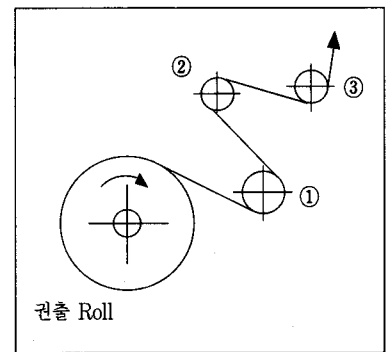
▲권출경 : 최대 1000mm dia

▲Core

(1) Steel, Plastic, Paper Core

(2) ID 3", 6", 10" dia, 선택사용

[그림 12] 원단이송



[표 11] HDM 기본사양

구분		사양
소재		PET, OPP, CPP등 Base film, 증착 또는 Coating 가공 film 최소 7Micron / 최대 150Micron
소재의 폭		최대 3000mm(최소 1200mm)
기계 속도		최대 600m/min
권출Roll경		최대 1000mm dia
권출 Roll 취부		Shaftless type Air 또는 기계식 Chuck
권출 Roll Core		Steel, plastic, paper core ID 3", 6", 10"
권취 Roll 경		최대 700mm dia
권취 Roll 취부		Shaftless, 기계식 Chuck
절단 방식		Razor, Jhare cut 겸용
절단 폭		최소 400mm, 최대 2000mm
권취 Arm		기본 4조, OPTION 5조
구동 Motor	권취부	AC Servo motor(기본 6sets)
	Line	AC Servo motor(기본 3sets)
	권출부	AC Servo motor(기본 2sets)
전원		3 Phase, 220V~380V, 60HZ, Voltage variation ±10%이내 Frequency Variation ±5%이내
압축공기		사용 5~6kg/cm ²
수압		사용 7kg/cm ²

▲Core장착

- (1) Shaftless 방식
- (2) 기계식의 Mechanical cam chuck(OPTION: Air expending chuck)

▲Arm 이송 : Geared motor에 의한 좌우 대칭 이송

▲Side-lay조정

- (1) 자동, 수동 E.P.C wkddl 75mm
- (2) 자동 Osilation 장치 취부 150mm(최대)

▲기타 Adjusting roll 및 반자동 Unloading 장치 부착

10-3-3. Take-up 및 Roll Unit

1) 이 Model의 Take-up frame은 특히 고속주행과 고정밀 Cutting 가공이 절대 필요하므로 이에 따르는 진동, 소음을 방지하기 위해서는 고도의 설계기술과 견고, 정밀한 제작이 필수적이다.

그러므로 Frame의 소재, 규격 및 가공정밀도는 물론이고 각 Roll의 회로 구성, 구동의 회로 및 정밀도와 각 부품들의 고정 및 조립이 유지되어야만 한다.

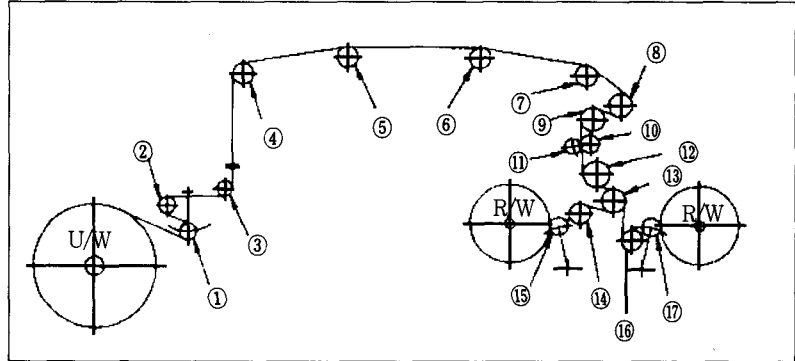
2) Roll의 구성

[그림 13] 및 [그림 14]는 이 Model의 각 Roll의 구성과 규격, 기능을 표시한 것이다.

특히 고속주행 및 고정밀도를 요구하게 되므로 모든 Roll 가공정도 유지에 각별히 주의해야 함은 물론이고 강제 구동토록 설계 제작된다.

또한 Roll의 표면은 Rubber Coating 및 Dia Cut 가공으로 소재의 Slip 및 공기의 흡입을 최대 억제 되도록 특수 설계 제작되어 있다.

(그림 13) Roll 구성



(표 14) Roll의 규격, 기능

번호	명칭	소재	가공	구동여부
② ③	Guide roll	A2024T6	NBR Rubber Dia Cut	×
①	Dancer roll	A2024T6	"	×
⑦	Expender roll	"	Rubber	○
⑧ ⑨ ⑫ ⑬	Transport roll	STKM13C	"	○
⑭ ⑮	Take-up roll	A2024T6	"	○
④ ⑤ ⑥	Pull roll	"	"	○
⑯ ⑰	Contact roll	"	"	×

10-3-4. 절단부

HDM Type의 절단부 방식은 Shear 및 Razor Cut 겸용으로 되어 있어 규격, 구성에서 앞에서 설명한 LSE Type 절단부와 동일하다 할 수 있다.

다만 Shear cutter의 Bottom roll은 Air expending type으로 space caller없이 신속하고 Knife의 위치변경과 교체작업이 가능하다.

또한 Computer제어 NC Knife system의 부착도 가능하도록 설계 정착되어 있다.

10-3-5. 권취부

1) 장력제어 방식

HDM Model은 권취제어 방식으로 AC 또는 DC Servo motor에 의한 직접구동(Direct drive) 방식을

채용하고 있는바,

첫째 Open Loope 제어 방식으로 소재의 특성에 맞춘 Program을 이용하여 권취 Motor를 제어하는 방식이며 운전과정의 Tension 변화량에 따른 보상장치가 없으며 소재의 종류별 특성에 따라 Tension 값을 가동 전에 Set하여야 한다.

(이 Model의 80%의 이상이 이 제어방식을 채용하고 있다)

둘째로는 Close Loope 제어 방식 인바 소재의 Cut수가 많은 기계에서는 채택하기가 매우 어려운 방법이며 제어방식의 특성은 운전중 Tension 변화량과 미리 설정된 Program tension 값과 비교 연산하여 편차를 보상할 수 있는 구조로 되어 있다.

단 이 방법을 사용할 때에는 각개의 Cut unit에 Troque 변화량을 검

출할 수 있는 Feed back용의 Sensor를 부착해야만 한다.

HDM Model은 상기 2가지 방법 중 수요자의 특성등을 감안하여 설정하게 되는바 일반적인 제어방식으로는 제어 및 운전재현성에 많은 문제가 따르게 되어 Computer에 의한 제어방식을 채택 사용하게 된다.

Computer 제어 방식에서는 수개의 혹은 수십개의 Tension 설정 Memory를 이용하여 손쉽고 안전한 운전조작이 가능해진다.

위 2가지 방법외에도 흔히 사용하는 방법은 아니나 Hydraulic drive motor 제어방식이 사용될 수도 있다.

이 방식은 각 Arm에 Hydraulic motor를 설치하고 유압의 유량제어에 의해 Tension 조성기능을 부여한 것이다. 이때의 유량제어는 Serve flow Control valve에 의하여 제어한다.

이 방식은 입출력 Hose의 관리 및 오일의 오염, 제어정도의 저하 등 문제가 있어 사용빈도가 점차 감소하고 있으나 매우 큰 장력을 요구하는 금속 Sheet 및 제지 등 일부 분야에서는 많이 사용되고 있다.

2) Contact roll 면압제어

HDM Model의 Contact roll은 대부분 Swing arm 방식이 일반적이며 저마찰 Pneumatic cylinder에 의하여 접압이 제어된다.

특히 최근의 설비들에서는 고속화, 정밀화가 필수적이므로 고속으로 인한 Roll의 진동 및 접압의 Program에 대한 구조 및 방식 등이 급속하게 향상되고 있다.

진공변환기의 Air 변화량은 Taper Control이 가능하고 Arm 내

부에 설치되어 있는 Potentio meter (혹은 차동 Trans)의 위치 검출에 의한 권취 Arm의 Dia 증가에 따른 전후진 미세제어(무단이동)를 할 수 있다.

3) 권취 Arm의 이송방법

Arm 하단부 Bed상에 Liner bearing guide가 설치되어 있으며 소재의 Cut 규격에 따라 고정 Bolt를 이용하여 이송 고정하는 방식이다.

최근에는 Set 시간의 단축 및 생산성 향상을 위해 Computer에 의한 CNC(위치제어) Control Set방법도 사용되고 있는 가격이 고가이다.

사용하지 않는 Arm은 저장용의 Bed를 설치하여 Arm의 처리에 신속을 기하고 있다.

4) Core의 장착

Core의 장착은 앞에서도 설명한 바와 같이 shaft(축)를 사용하지 않고 Core의 규격에 맞추어 권취 Arm을 이송 Set한후 기계식 Chuck에 의해 고정하는 방식으로 신속, 안전한 Core의 장착이 용이하다.

10-3-6. 구동 및 제어부

1) 위에서도 언급했던 바와 같이 이 Model에서는 모든 Roll이 강제 구동되는 특징이 있다. 가장 중요한 Transport roll, Pull roll 등은 AC Servo motor에 의한 개별의 연동 구동되도록 설계 하였으나 기타의 Roll 등도 모두 연동 구동하게 된다.

특히 중요한 Roll에는 변속 Pulley를 설치하여 소재의 장력 상태에 연동하는 임의 Factor를 줄 수 있도록 제작되어 있다.

2) 제어부(Control Panel & Operation Unit)

이 Model의 제어는 Computer Control system을 채택하고 있어 조작성능, 표시기능, 제어기능, 전환 및 연산기능, Memory기능 등을 가지고 있으며 특히 타 System과의 연계기능이 매우 탁월하다.

Computer 제어에 따르는 주요한 기능은 다음과 같다(조작성능).

▲G.P Board에 의한 Touch-operating 기능

▲Tension graph기능 (표시기능)

▲최적조건의 Memory 기능

▲O.P Menu 임의 변경기능

▲통계자료 입력, 연산 및 주요 Data 출력기능

▲CIM 구축기능

▲작업진행 상태 표시기능

▲고장, 작동불량의 경고표시 및 위치표시 기능

이외에도 모든 자료의 Print출력 및 다른 기종의 System과 연계 운전 기능 등 다양하고 신속한 Operation 기능으로 생산성, 편의성이 탁월하다.

10-3-7. Trimming Winder

2대의 Trimming Winder를 Frame Side에 설치하였으며 본체와 완전히 독립된 설비로서 자유로운 위치변경 등이 가능하다.

또한 본체의 Slitting 조건에 자동으로 연동하여 최적의 장력 상태를유지하여 Edge trolbble을 최소화 할 수 있도록 제작하였다.

10-3-8. 기타

Ion Shower type의 정전제거 장치를 취부하여 정전기에 의한 Troubl을 최소화하였으며 특히 Option의 경우 Corona 처리기를 부

착 제작하여 생산공정의 단축에 도움이 될 수 있다.

10-4. MODEL ATS SLITTER-REWINDER

이 Model은 Center Surface Winding 방식 Slitter-Rewinder의 가장 기본적인 표준 Model이라 할 수 있다.

전회에 설명했던 것과 같이 Center Surface 방식에서 1개 Surface drum을 사용하는 방식과 2개의 Surface drum을 사용하는 방식이 있는바 ATS Model은 1개의 Surface drum과 2개의 권취축(Rewinding Shaft)을 사용하는 기종이다.

[그림 15]에서 보는 것과 같이 비교적 간단한 Roll의 구성과 소재의 주행 회로 등으로 비교적 다양한 물성의 소재, 좁은 폭에서부터 넓은 폭까지의 절단 가공 등 광범위한 범용 기종이라 할 수 있다.

10-4-1. 기계의 구성 및 사양

기계 기본구성은 앞에서 설명한 FSR Type Slitter-Rewinder와 동일하다고 볼 수 있으며 [표 16]은 기본사양을 표시한 것이다.

10-4-2. 권출부

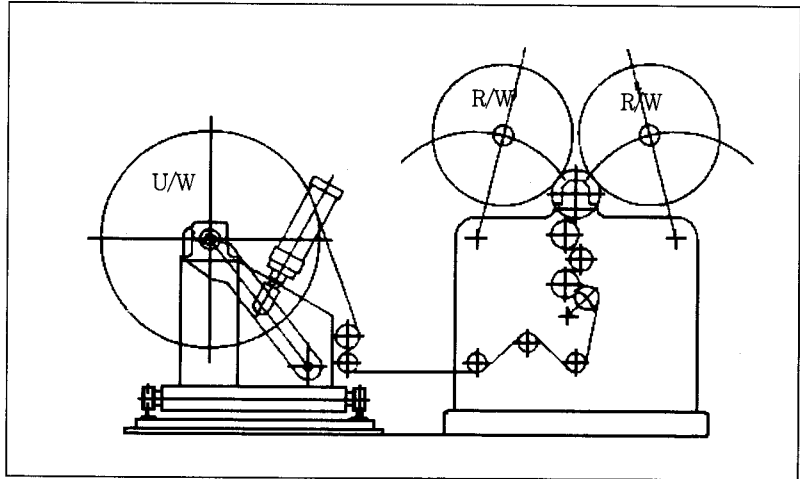
기본사양은 1축 중심구동(Center-Winding) 방식으로 고정 Stand형의 Frame에 의해 고정되는 방식이다.

기타 구조, 성능 및 표준 부품들은 FSR Type Slitter와 동일하게 적용된다.

10-4-3. Take-up 및 Roll unit

이 Model의 Frame은 비교적 무

(그림 15) ATS SLITTER



(표 16) ATS TYPE 기본사양

구분	사양	
소재	Plastic film, 종이, 인쇄 film 및 Laminate zfilm 등 광범위 소재	
소재의 폭	1100mm~1900mm	
권출Roll경	1000mm dia 최대	
권출 Roll 취부	Air expending Shaft	
권출 Roll Core	Paper core, ID 3" dia	
권취 Roll 경	최대 500mm(OPTION : 600mm)	
권취 Roll 취부	Air expending Shaft	
권취 Roll core	Paper core, ID 3" dia	
절단 방식	Razor 및 Share 선택겸용	
절단 폭	최소 20mm	
기계 속도	최대 300m/min	
구동 Motor	Line	DC 3.7kw~DC 15kw
	권취부	OPTION 취부

거운 중량의 권취 Roll제품의 생산에 맞도록 견고 정밀 제작되어야만 한다.

Roll의 구성은 [그림 17]에서 보는 바와 같이 비교적 간단하게 구성한다.

10-4-4. 절단부

앞에서 설명한 FSR Type Slitter-Rewinder와 동일한 형식이

며 Razor Cutter 방식과 Shear Cutteer 방식을 겸용 사용할 수 있으나 서로 교체 사용하여야만 한다.

10-4-5. 권취부

이 Model의 권취부 장력제어 및 구동방식에 대하여는 전회의 Center Surface Winding 방식에서 설명하였으므로 기본적인 사양만 기술하기로 한다.

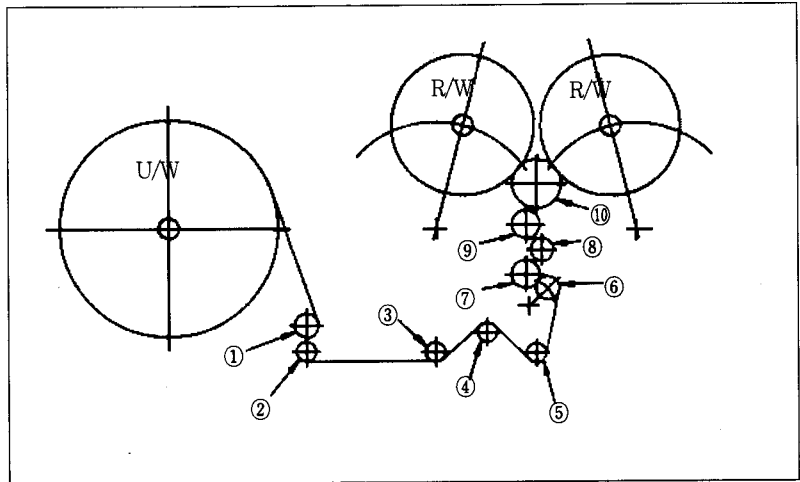
▲장력제어 : Potentioneter에 의한 권취경을 감지하여 변압 및 Side friction에 의한 권취축 회전제어 방식

▲Side friction(구동연결) : 주구동 Motor에서 권취축에 취부된 Magnatic Powder clutch에 구동전달하여 권취축의 Torque 제어.

▲Surface roll변압제어 : 전공변환기 및 Air cylincler에 의한 자동변압제어 방식

▲권취 Shaft : Air expending type shaft(2축)

(그림 17) ATS TYPE ROLL 구성



10-4-6. 기타
구동 및 제어 방식과 기본의 Accessorie 등은 FSR Type Slitter-Rewinder와 동일한 사양이 적용되고 있다.
다만 절단 소재의 종류에 따라 용량, 규격에 차이가 있다.

(표 18) Roll의 규격, 기능

번호	명칭	소재	가공	구동여부
① ② ③	Guide roll	STKM	NBR Rubber Hr Cr 도금	×
④	Tension detecting roll	"	NBR Rubber	×
⑦	Transport roll	"	"	○
⑥	Nip roll	"	Hr Cr 도금	×
⑧	Knife roll	"	"	○
⑨	Pull roll	"	NBR Rubber	○
⑩	Surface drum	"	Rubber Hr Cr 도금	○

11. 맺음말

이상과 같이 4회에 걸쳐 Slitter-Rewinder 설비의 구성과 종류 및 각 부분에 대하여 개략적인 설명을 하였다.

서두에서 이미 기술한바대로

Slitter-Rewinder의 용도별, 규격별로 종류가 너무 많은 뿐 아니라 사용되는 범위도 매우 광범위하여 4회의 기술로 이 설비의 이해에는 미흡하다

고 생각된다.

앞으로 기회가 있다면 설비의 각 부분에 대해 좀더 상세하게 기술해보고 싶다.

■ 정보고속도로 ■

지난해 클린턴 미행정부가 미전역의 정부기관 및 주요 기업, 일반 개인들이 필요한 정보를 컴퓨터를 통해 접근할 수 있는 정보망을 구축한다고 발표하면서 부각된 21세기형 정보통신망.

이 정보통신망은 국가단위 전지역의 각종 정보망을 컴퓨터, 전자통신, TV관련 기술을 결합, 구성한다는 면에서 구체화될 경우 관련산업에 엄청난 파급효과를 불러일으킬 전망이다.

이 정보고속도로가 현실로 다가올 경우 이 정보망을 구축하기 위해 필요한 하드웨어는 물론 각종 정보등 소프트웨어에 일대 정비가 이루어진다. 미정부의 이같은 구상이 발표된 후 유럽연합(EU)도 그동안 정보고속도로망 구축을 검토, 미국측과 불밀착을 벌여왔다.

미·EU간 협의가 원만히 진행될 경우 정보고속도로망은 미국과 유럽대륙을 연결, 세계 정보통신산업에 일대 혁신을 가져올 전망이다.