

그라비아 인쇄기계에 대한 이해(4)

신동호/성안기계공업(주) 대표이사

목차

<p>1. 머리말</p> <p>2. 그라비아 인쇄기의 종류 2-1. Common Impression 그라비아 인쇄기 2-2. Stack 그라비아 인쇄기 2-3. Inline 그라비아 인쇄기</p> <p>3. 그라비아 인쇄기의 구성</p> <p>4. 각 Unit별 구조와 기능 4-1. 급지부 4-2. 송지부 4-3. 인쇄부 a. 판동부 b. 압동부 c. 독터장치</p>	<p>d. 잉크 팬 e. 건조장치 f. 냉각장치 g. 핀트 제어장치 h. 구동장치 i. 가이드 롤러 j. 프레임 k. 제어반 4-4. Our Feeding Unit 4-5. 권취부 4-6. 구동장치</p> <p>5. 주변기기</p> <p>6. 그라비아 인쇄기의 다목적화</p> <p>7. 맺음말</p>
---	---

j. 프레임

모든 기계들이 그렇듯이 인쇄기의 프레임도 모든 관련 부품을 지탱하고 기능이 올바르게 유지되도록 하는 골격이므로 매우 견고하여야 하며, 특히 장기간 사용시 변형되지 않아야 한다. 또한 인쇄기의 경우는 프레임에 부착되어 있는 각 가이드 롤러들의 정밀도가 유지되어야 다양한 포장 재료를 투입하여 가공할 수 있으므로 기온이나 열에 의한 변형을 대비한 열처리가 매우 중요하다.

또한 각 유니트를 지탱하는 베드의 구조나 재질선택도 기계의 내구성

과 직결되므로 소재를 가공하기 전에 전처리를 반드시 거쳐야 할 것이다.

특히 인쇄기는 다색도 인쇄기일수록 기계의 전체 길이가 길어지며, 이 경우 각 유니트를 연결하는 하부 베드가 하중에 대한 지내력이 불충분할 경우 기간이 경과하면 각 유니트간의 수평이 어긋나는 것을 발견할 수 있으므로 이를 방지하기 위한 설치조건에 따른 기초공사가 대비되어야 한다.

k. 제어반

인쇄기의 제어반은 기계 설계 구

조에 따라 변하게 되므로 공통적으로 유의해야 할 사항을 설명한다면 유기 용제에 대한 안전대비, 실내온도에 대한 고려 또는 외부 전압의 변화에 대한 대비 등이다.

특히 선진 외국의 경우는 소방 및 안전규격에 따라 제어반을 방폭형으로 하거나 Air Purge(신선한 공기주입)를 시키지 않으면 인쇄기 설치 후 허가를 득할 수 없도록 규정이 강화되어 있으므로 향후 국내의 경우도 이러한 법규강화에 유념해야 할 것으로 생각된다.

최근의 자동화된 인쇄기계는 제어반 내부에 다량의 반도체가 부착되어 있으므로 적절한 온도 유지와 먼지 등의 유입을 차단하는 것도 중요하다고 본다.

4-4. Outfeeding Unit

1) 기능

Outfeeding Unit의 기능은 인쇄부를 거쳐 인쇄되어 나오는 원단을 권취부로 일정장력 상태로 보내어 감기 하기 위한 장치로써 특히 권취부의 축 변형시 발생될 수 있는 원단의 충격이 인쇄부까지 미치어 인쇄 불량 의 원인이 될 수 있는 것을 방지하는데 그 목적이 있다.

2) 구성

Outfeeding Unit의 구성은 전술한 송지부처럼 Outfeeding Roll 및 구동장치, 장력 검출장치들로 구성되며 그 외에 후열장치 및 인쇄물의 품질을 확인하는 장치들로 구성되나 대부분 송지부의 구성부품을 설명할 때 언급되었다. 품질 확인장치들은 주변 기기의 항목에서 언급하기로 한다.

국내에서 사용하는 가장 일반적인 품질검사 장치는 아크릴 Box 내에 조명장치를 내장시켜 그 위로 인쇄된 원단을 통과시켜 작업자의 눈으로 확인하는 방법이나 인쇄속도가 빠를 때에는 검사에 한계가 있으며, 특히 색상의 불량 등을 확인하는 데는 부족하다.

또한 후열장치(Reheating Chamber)는 각 인쇄부의 건조기능을 보완시키는 목적으로 사용하며, 특히 고속운전시 재건조시켜 인쇄후 잔취 현상이나 잉크 되물음 현상을 방지하는데 효과가 있다. 인쇄기의 설계 속도에 따라서 길이를 달리 하나 약 2.4m 이상이 일반적이다.

4-5. 권취부(Rewinder)

1) 기능

급지부와 반대로 권취부는 인쇄된 원단을 안정된 상태하에 연속적으로 감기 위한 장치이다.

권취부 역시 설계 구조에 따라서 운전의 편이성과 연속 생산시 효율이 크게 좌우되므로 선택에 유의하여야 한다.

2) 종류

권취 방식은 크게 다음과 같이 두 가지로 구분된다.

a. 표면구동 권취장치(Surface Driven Rewinder)

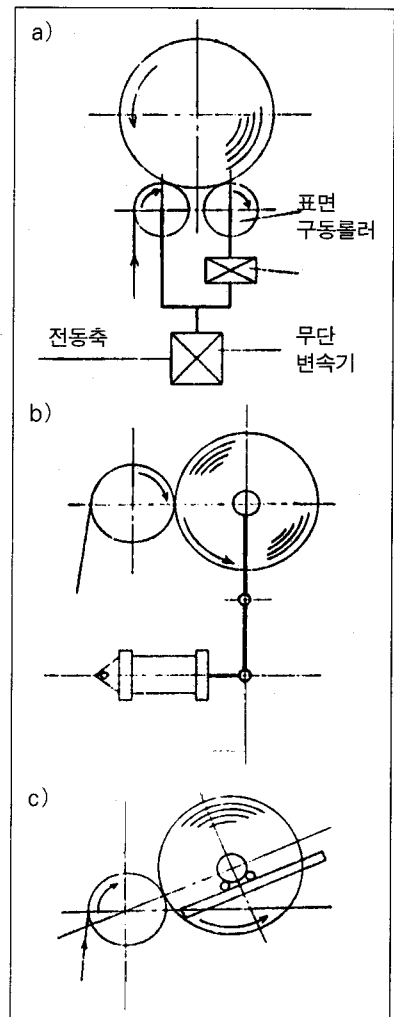
b. 중심축구동 권취장치(Center Driven Rewinder)

표면구동 권취장치는 주로 벽지와 같은 두꺼운 종이나 비닐인쇄기 등에 쓰이는 방법으로써 [그림 27]과 같이

회전되는 롤러에 권취축을 접촉시켜 따라 돌게 하여 감는 방식이나 정밀한 장력제어에는 한계가 있다.

권취축을 접촉시키는 방법으로는 그림과 같이 여러 가지가 있으며 주로 자체 하중을 이용하는 방법과 공압이나 유압을 이용하여 강제접촉시키는 방법이 있다. 또한 구동 롤러는 인쇄기의 주 구동장치로부터 변속기를 거쳐 구동시키거나 단독 동력을 이용하는 방법이 있으며, 권취직경을 크게 하더라도 동력의 소비가 적고

(그림 27) 표면구동 권취장치의 구동 계통



효율이 큰 장점이 있다.

일반적으로 표면구동 권취장치는 매 원단마다 단속운전이 보통이나 [그림 28]과 같이 연속운전이 가능한 것도 있다.

중심축구동 권취장치는 연포장재의 인쇄기에 가장 일반적으로 사용하는 방법으로써 급지부에서 언급된 것처럼 1축방식과 연속운전이 가능한 2축방식이 있다.

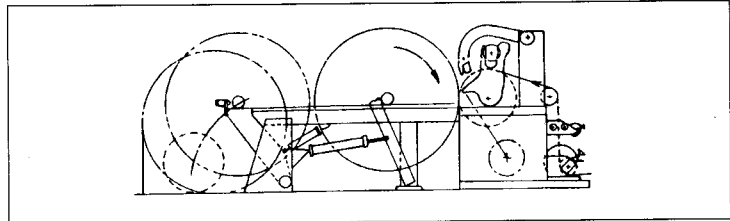
권취기에서는 매 회전마다 원단의 감긴 양이 증가하므로 이에 따르는 제어장치의 선택을 특히 고려해야 한다.

이론적으로 [그림 29]와 같이 세 가지 유형으로 구분하여 생각할 수 있다.

즉 권취 초기에서부터 최대 직경까지 권취직경에 관계없이 일정한 장력으로 제어하는 정장력 제어방식 (Constant Tension Control) ㉠과 권취 직경이 증가할 때마다 장력을 조금씩 약하게 제어하는 경사장력 제어방식(Taper Tension Control) ㉡, 권취 직경에 반비례하여 장력을 약하게 제어하는 정토크 제어방식 (Constant Torque Control) ㉢가 있다.

이중 일부 인쇄기의 제어방식으로

(그림 28) 표면구동 권취장치(연속작업형)



㉡의 경사장력 제어방식을 채용하는 경우가 있으나 이는 제작비용을 줄이고 소요동력을 적게 하기 위한 것일 뿐 실제로는 정장력 제어방식 ㉠이 가장 좋은 권취 방법이다. 또한 정토크 제어방식 ㉢는 원단의 빠지는 현상이 발생하기 쉬우므로 유의해야 한다.

일반적으로 경사장력 제어방식을 채용할 때는 경사도로서 10~50%의 범위가 대부분이며 다음 식으로 결정할 수 있다.

$$A = \left(1 - \frac{T_{\max}}{T_{\min}}\right) \times 100$$

A : 경사도(%)

T_{max} : 최대 권취경 때의 장력 (kg)

T_{min} : 권취 초기(지관)의 장력 (kg)

이와 같은 이론을 바탕으로 실제 활용되는 권취기의 제어기기는 다음과 같이 여러 가지 방법이 있다.

- (a) Friction Clutch 방식
- (b) Torque Motor 방식
- (c) D.C Motor 방식
- (d) 정장력 무단변속기 방식

위의 방법들 중에 Friction Clutch에 의한 방법으로서 기계적 마찰판을 이용한 방식, Powder Clutch에 의한 방식, 공기압 Clutch Pneumatic Clutch), 또는 Eddy Current motor 제어방식 등이 있다.

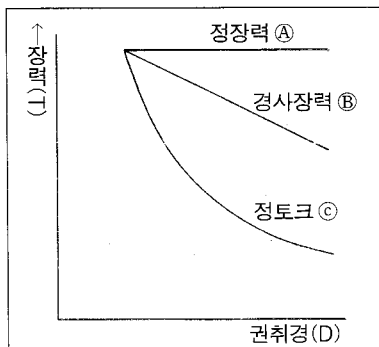
이 장치들은 모두 원하는 운전속도의 변화나 장력제어의 정밀도가 부족하나 이중 Eddy Current Motor (V.S Motor) 방식에 경사장력 제어 기능을 첨가하면 비교적 효율을 높일 수 있다.

Torque Motor 제어방식은 Core 비(권취직경비)가 작은 경우에 쓰일 수 있으나 제어성이 좋지 않기 때문에 사용하지 않는 것이 좋다.

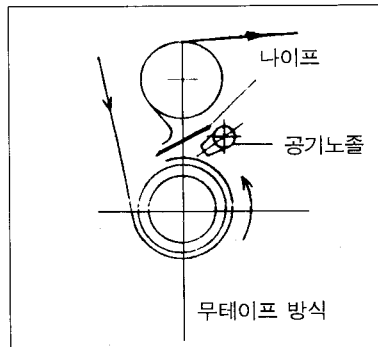
D.C Motor에 의한 권취제어방식이 가장 좋은 방법으로 간주되며 효율도 가장 높다. 또한 이 제어방식을 채택할 때는 정장력 제어방식과 경사장력 제어 기능을 확보하면 운전조건의 변화에 대응할 수 있으므로 유리하다.

또한 권취시에는 원단이 권취축에 말려 들어 갈 때 원단 주위에 공기층을 형성하며, 이는 원단의 감김 상태를 나쁘게 하는 원인이 되므로 이를 해소하기 위하여 Touch Roll을 사용

(그림 29)



(그림 30)



하면 편리하다.

권취기의 원단 연결은 비교적 급지부의 원단 연결보다 쉬우며 점착테이프를 이용하는 것이 대부분이다. [그림 30] 처럼 테이프 없이 Air Nozzle을 이용하여 연결하는 방법도 가능하다.

5. 주변기기

1) 정전기 제거장치

정전기는 모든 공기중이나 작업자의 몸체, 가공중인 원단 속, 압동 롤러 주위, 또는 모든 움직이는 물체에서 발생된다. 이는 작업중인 원단에 이물질이 들러 붙거나, 인쇄 잉크의 전이상태를 불량하게 하거나, 순간적인 고전압의 발생으로 용제를 다루는 그라비아 인쇄기의 화재 발생 원인이 되기도 하며 작업의 불편을 야기시킨다.

따라서 인쇄기의 운전중에 발생하는 정전기에 대한 대책을 수립할 필요가 있으나 현실적으로 정전기를 완전히 제거할 수는 없다고 보며 가능한 한 약하게 하거나 중성화시키는 것이 최선이라 하겠다.

이를 위하여 사용될 수 있는 장치들은 도전성이 좋은 Tinsel Static

Brush가 가장 많이 이용되며 값도 싼 편이다.

그 외에 다소 낮은 방법으로써 외부의 특별한 Power Source가 필요 없는 Nuclear Static Bar를 이용하기도 한다. 가장 우수한 것으로는 Electrostatic Static 제어방식인데 이 경우는 내부에 Air를 불어 넣는 것이 더욱 효과적이다.

2) 점도 제어장치

인쇄의 품질을 유지하기 위해서는 잉크의 점도를 일정하게 유지하여야 하며, 이를 위하여 사용하는 것이 자동 점도 제어장치이다.

잉크의 점도를 자동제어하기 위해서는 점도를 측정하는 방법에 따라 여러 가지가 있으나 비교적 정밀하고 세척하기 쉬운 것이 회전디스크에 의한 방법이다.

회전 저항에 따라 용제를 자동조절하게 하여 원하는 점도를 유지하는 것이 원리이며, 문제점은 인쇄량이 적을 때는 자주 청소를 해야 하므로 주로 백색, 흑색 또는 삼원색의 잉크에만 적용하는 것이 일반적이다.

3) Compensator Roll Preset 장치

이 장치는 동판이 교환될 때 원단의 손실을 줄여서 생산 수율을 높이기 위하여 사용하는 장치이다.

인쇄기의 자동핀트 제어장치가 기능을 수행하기 위해서는 최초의 핀트 오차가 5mm 이내 동판이 고정되어야 하나 동판을 무작위 위치에 투입하고 저속도 운전중에 핀트 위치를 교정하게 되면 소요시간 동안의 모든 손실을 감수해야 한다. 이를 배제하기 위하여 핀트롤의 위치를 자동으로

필요한 위치에 사전 고정시켜 인쇄기를 필요한 속도로 운전할 수 있도록 한 제어장치가 바로 Compensator Roll Preset 장치로 매우 효율적인 장치이며, 이 장치를 부착하기 위해서는 핀트롤의 전체 이동 가능거리가 동판의 반원주 길이 이상이어야 한다. 또한 동력전달용 클러치의 기어 크기가 가능한 한 작은 것이 준비되어야 한다.

4) 인쇄 검사장치

인쇄된 원단의 품질을 검사하기 위해 사용되는 장치로써는 다음과 같은 여러 가지 장비들이 있다.

- a) Strobe Scope
- b) Web Scanner(거울 이용)
- c) Camera 장치

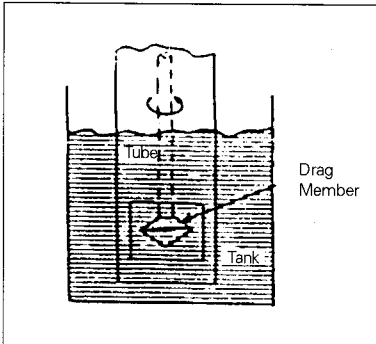
스트로보 스코프 장치는 값이 싸고 가장 사용하기 간편한 장치이나 인쇄 화상이 크고 인쇄 속도가 느린 경우는 사용상의 한계가 있어 세밀한 인쇄품질을 확인하기에는 미흡하다.

Web Scanner는 회전식 거울을 이용한 방법으로써 핀트상태, 색의 농담 등의 모든 면에서의 품질 확인이 가능하므로 추천될만한 장치이나 비교적 고가이며 수입에 의존한다.

Camera를 이용한 방식은 품질에 대한 분석 자료들을 TV 모니터를 통하여 확인할 수는 있으나 색의 표현에 대한 분석치는 상대적 정보자료이기 때문에 아직은 부정확하다고 보이며 가격도 매우 고가이므로 향후 충분한 개발의 필요가 있다.

5) In-Lined Computer Processor

[그림 31] 회전디스크에 의한 점도 제어장치



최근 Computer를 인쇄기에 탑재하여 운전관리, 생산관리, 유지관리 및 품질관리 등을 쉽게 할 수 있도록 개발된 장치이다.

특히 인쇄기 운전에 필요한 적정 속도, 각 Unit의 설정 장력, 건조기의 작업온도, 압동장치의 설정 압력 등의 모든 정보를 입력시키거나 재현시킬 수도 있고, 운전중 발생된 모든 내용을 확인할 수도 있으며, 기계의 유지에 필요한 조치 Program을 확인·수행시킬 수도 있다. 기계의 고장부위나 이상 유무 등을 작업자에게 알릴 수도 있으므로 효율을 증대시킬 수 있고, 또한 기계의 내용연수를 길게 할 수 있는 편리성이 있다.

특히 작업자의 확보나 양성이 어려운 요즈음의 상황으로서는 제공되는 정보에 따라 운전기능이 부족한 작업자도 쉽게 생산업무를 수행할 수 있으므로 효과적인 장비로 간주된다.

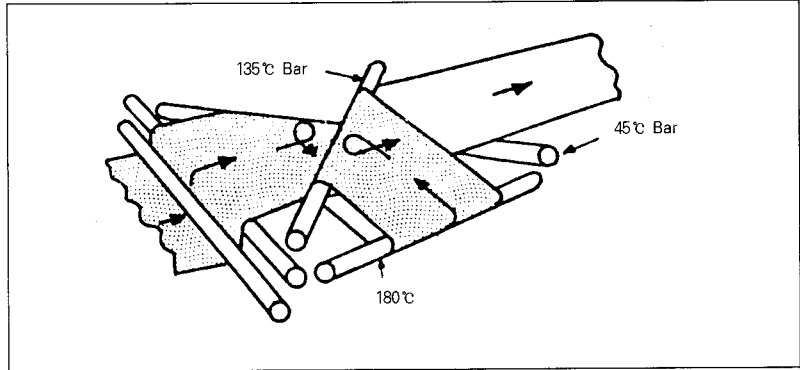
6) 후면 인쇄장치

원단의 뒷면에 인쇄를 하기 위한 방법으로는 원단의 진행 방향을 인쇄 동판의 하부로 하여 통과시키는 방법과 Turn Bar를 이용하여 인쇄기 상부에서 원단을 뒤집는 방법이 있다 (그림 32 참조).

전자의 방법은 비교적 다양한 원단에 모두 적용할 수 있으나 독터나 이프가 양쪽에 배치될 수 있어야 하고, 건조기도 양측에 부착되어야 하며 동판을 회전시키는 기어 박스도 정·역회전이 될 수 있도록 하여야 한다. 사용상 다소 불편하다.

후자의 방법은 운전은 용이하나 인쇄재료에 따라 매우 얇은 소재나 Tube형 소재, 또는 Al-Foil 등에는 사용이 어려우므로 유의하여야 한다.

[그림 32] 원단역회전 장치(Turn Bar)



6. 그라비아 인쇄기의 다목적화

국내 인쇄업계에서는 다목적화된 인쇄기를 별로 많이 사용하지 않고 있으나 미주지역이나 유럽에서는 생산하고자 하는 제품의 가공 공정에 따라 인쇄기를 다기능화하여 사용하는 것이 많으므로 몇 가지 소개하고자 한다.

1) Infeed Coating 및 Laminating

주로 종이류 가공방법으로 활용되며 전면이나 후면에 인쇄전처리 코팅을 하거나 Wet Laminating 기능을 부착하여 인쇄와 In-Line화시키는 방법이다.

2) Outfeed Coating 및 Laminating

주로 인쇄 표면의 보호나 광택처리, 또는 Anti-Slip Coating 등을 처리하는데 활용된다.

특히 최근에는 PVDC 코팅이나 Cold-seal Coating 등에도 많이 활용되며 마지막 인쇄부 다음에 부착한다.

3) Outfeed Dry Laminating Unit

비교적 많이 활용되는 방식이며 인쇄 후 Dry-Laminating해야 할 제품의 생산에 매우 효율적이나 건조기의 충분한 용량선정이 중요하며, 그렇지 못할 경우 운전속도상 비효율적인 기계가 될 수 있다.

4) In-Line Solventless Laminator

기계의 설계적 면에서는 비교적 간단하나 실제 운전상의 어려움이 있기 때문에 그리 많이 활용되지 못하고 있다.

5) In-Line Embossing Machine

주로 벽지나 인조가죽용 인쇄기에 활용되며 전면 Embossing을 할 경우는 간단하나 부분적으로 인쇄 무늬에 맞추어 Embossing 해야 할 경우는 핀트를 맞추기 위한 차동기어장치 또는 롤장치 등을 갖추어야 한다.

7. 맺음말

향후의 그라비아 인쇄기계는 대량 인쇄물을 고속처리할 수 있도록 하는

인쇄기와 소량의 인쇄물을 효율적으로 생산할 수 있도록 하는 인쇄기로 구분되어 발전되어 갈 것으로 본다.

특히 인구가 적은 지역이나 국가의 경우는 더욱 소량 인쇄물의 시장 수요 특성에 따른 인쇄기의 대응이 되어야 할 것으로 생각된다. 따라서 작업변경에 따르는 소요시간의 단축, 인쇄기 운전의 전자동화 및 품질관리 자동화 등은 향후 인쇄기의 개발

에 초점이 될 것이다.

또한 그라비아 인쇄의 유기용제 사용 억제, 또는 대체용제의 개발 등도 동업계가 해결해야 할 과제중의 하나로 생각한다.

지금까지 필자가 본지를 통하여 언급한 내용들은 그동안의 경험과 다 음에 기록된 자료들을 바탕으로 소개 하였으므로 보다 더 자세한 내용을 원하는 독자는 참고하기 바란다.

〈참고 문헌〉

1. Gravure Process and Technology
발행 : Gravure Association of America
2. Gravure 인쇄편람
발행 : 가공기술 연구회(日本)
3. Roto Gravure and Flexo Graphic Printing Presses
저자 : Herbert L. Weiss
4. The Gravure Impression Roll
발행 : Gravure Technical Association Inc.
5. The Gravure Engraving Manual
발행 : Gravure Technical Association Inc.
6. The Gravure Doctor Blade
발행 : Gravure Technical Association Inc.
7. Static Electricity and Control In The Gravure Pressroom
발행 : Gravure Association of America
8. Gravure Packaging Guide
발행 : Gravure Technical Association Inc.
9. Technically Speaking
발행 : Converting Technology Company
10. Control Systems for WebFed Machinery
발행 : Converting Technology Company

그린라운드

일명 '제2의 UR'로 불린다.

그린라운드란 말 그대로 푸른 지구를 지키고 보전하기 위해 각국이 공해물질의 발생을 억제하고 이의 국가간 이동을 막기 위해 다자간 협상을 통해 국가간 협력을 하자는 뜻이다.

이같은 용어가 처음 사용되기 시작한 것은 지난 91년 10월 미국의 막스 보커스 상원의원이 지구오염방지를 위해 범세계적인 협상의 필요성을 제기하면서부터이다.

이 용어가 최근들어 신문지상에 자주 오르내리고 있는 것은 UR가 타결되면서 선진국들의 관심이 그린라운드쪽으로 기울고 있기 때문이다.

특히 UR가 자유무역을 보장하기 위한 국제협약이라면 그린라운드는 환경규제를 이유로 무역을 규제하는 성격을 띠기 때문에 우리나라를 비롯한 신흥개도국들에는 또 다른 무역장벽으로 작용할 가능성이 커지고 있다.

다운사이징

IBM의 연구원이었던 다운 사이징씨가 80년대 초에 처음으로 주장한 것으로 중앙컴퓨터에 집중돼있던 정보처리 방식을 사용자에게 분배해서 정보처리율을 높이는 것을 말한다.

이 시스템을 도입하게 되면 우선 과거와 같은 중앙처리용 대형컴퓨터가 필요없어진다. 대신 각 지역 혹은 업무영역별로 독립적인 중형컴퓨터를 여러 대 설치하고 이들을 서로 병렬로 연결, 업무를 처리하게 된다.

따라서 중앙컴퓨터가 고장나면 모든 업무가 정지되는 단점을 극복할 수 있다. 또 대형컴퓨터를 설치하고 유지하는데 드는 비용을 절감할 수 있고 인력절감의 효과도 얻을 수 있으며 정보처리권한이 하부로 이양됨에 따라 조직자체의 권한분산도 가능해지는 것으로 알려지고 있다.

그러나 이 시스템은 처리용량을 늘려야 할 때 모든 컴퓨터를 함께 늘려야 하는 불편과, 정보처리가 분산되는데 따르는 부작용에 대한 우려 때문에 아직 범용화되지 못하고 있다.