

운 활 과 자 동 차

자동차 일반과 손상(2)

공군사관학교
교수 강석춘

3. 윤활장치

3.1 개요

윤활장치(lubrication system)는 기관의 작동을 원활하게 하고, 그 수명을 오래 유지하기 위

해 운동 마찰부분에 기관 오일(윤활유)을 공급하는 장치이다.

기관에는 피스톤처럼 접동(摺動)을 하는 부분이나, 크랭크축 및 캠축과 같이 회전운동을 하는

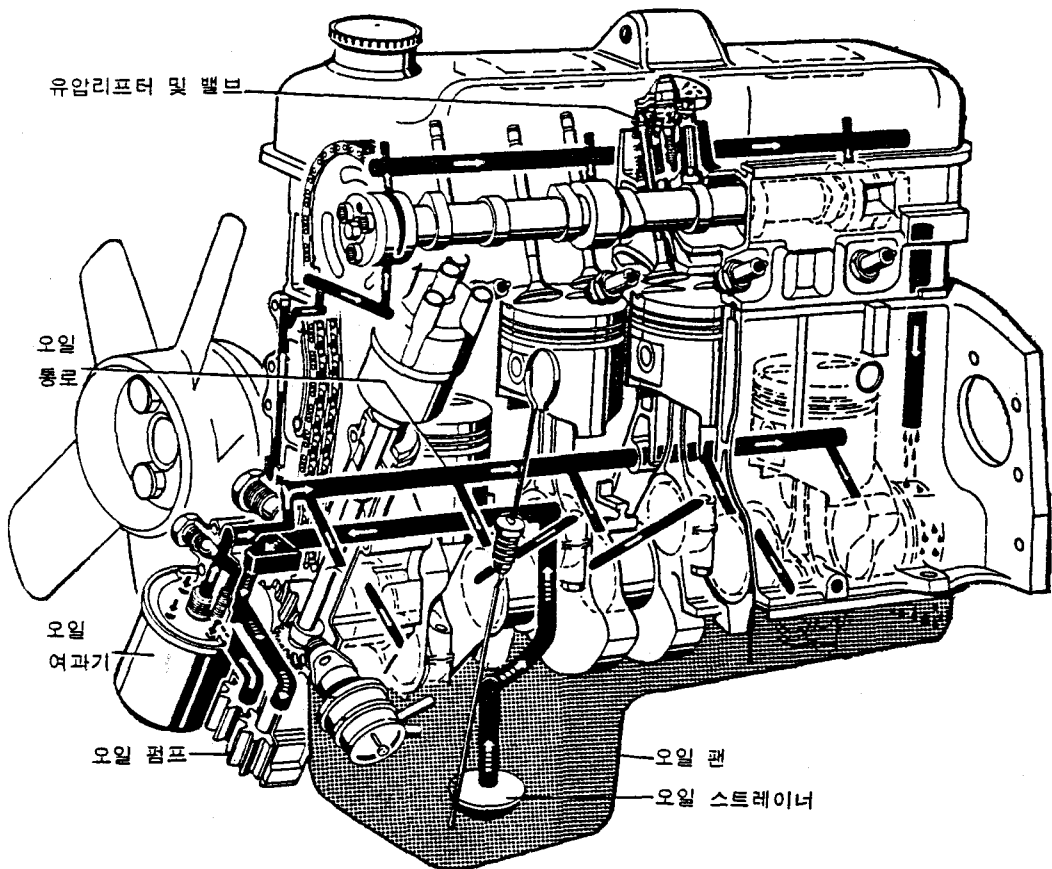


그림 24 윤활장치의 구성도(OHV/OHC)

부분이 있다. 이러한 마찰부분은 금속끼리 직접 접촉하면 마찰열이 발생하고, 마찰면이 거칠어져 빨리 마모하거나 늘어붙는 등의 고장이 발생하여 기관이 운전할 수 없게 된다.

이것을 방지하기 위해 금속의 마찰면에 오일(윤활유)을 주입하면 그 사이에 유막(油膜, oil film)이 형성되어 고체마찰이 오일의 유체마찰로 바뀐다. 따라서 마찰 저항이 적어져 마모가 적고 마찰열의 온도 상승을 방지한다.

3.2 윤활유의 작용 및 마찰

(1) 윤활유의 작용

윤활유는 마찰 부분에 대한 저항을 감소하여 동력의 손실을 적게 하고 기계 효율을 높임과 동시에 부품의 마모나 파손을 방지한다. 윤활유의 기본작용은 감마(減摩)작용 즉, 마찰·마멸의 감소작용 및 다음의 작용을 한다.

① 냉각 작용

마찰이 있는 곳에는 반드시 열이 발생한다. 또 피스톤이나 실린더는 연소가스에 의해 가열되어 고온으로 된다. 윤활유는 이러한 열을 흡수하여 냉각시키는 작용을 한다.

② 밀봉(密封) 작용

실린더 안의 기밀(氣密)은 피스톤에 결합된 피스톤 링에 의해 이루어지나, 윤활유가 피스톤 링 사이에 들어가서 유막을 형성하여 기밀을 완전하게 함으로써 압축 압력이 새거나 연소가스가 빠져 나가는 것을 방지한다.

③ 완충 작용(응력분산 작용)

베어링이나 기어 등과 같이 점(點)접촉 또는 선 접촉을 하여 집중된 힘을 받는 마찰면에는 그 접촉 부분에 매우 큰 압력이 가해진다.

따라서 윤활유는 압력의 전달 면적을 크게 하고 단위 면적에 가해지는 힘을 분산해서 충격력에 대한 완충작용을 한다.

④ 방청(防鏽) 작용

윤활유는 금속 표면에 유막을 만들어 금속이 공기, 수분, 부식성 가스 등과 접촉하여 산화하는 것을 방지한다. 이 작용을 방청작용 또는 녹막이 작용이라 한다.

⑤ 세척 작용

펌프의 송유(送油)압력에 의해 기관의 내부를 순환하고 있는 오일은 마찰 부분의 찌꺼기, 산화물, 탄화물 등을 씻어 내리며 마찰 부분이나 오일 통로를 항상 깨끗하게 한다. 이 때 씻어낸 불순물은 오일 여과기에서 제거된다.

(2) 마찰 작용

마찰이란 접촉하는 2개의 물체가 상대운동을 할 때 작용하는 저항력(抵抗力)이며, 그 기본형태는 건조마찰, 경계마찰 및 유체마찰로 크게 나눌 수 있다.

건조마찰은 고체마찰이라고 할 수 있으며 깨끗한 고체 표면끼리의 마찰이다.

경계마찰은 고체 표면에 단(單)분자층부터 수 1,000Å(옹스트롬, Angstrom 10^{-8} cm)까지 이르는 액체 및 기체의 막이 부착된 상태(경계 윤활)의 마찰이다.

이 때 고체 표면의 마찰이나 마모를 완전히 저하시킬 수는 없으나 건조마찰에 비해 상당히 좋은 상태이다.

유체마찰은 고체 표면간에 충분한 유체막이 형성되어 그 유체막으로 하중을 지지하는 상태(유체 윤활)의 마찰을 말한다. 이 때 고체마찰은 전혀 없으므로 마찰이나 마모에 대해 가장 이상적인 상태이다.

일반적으로 기관의 윤활된 접촉면에는 위의 기본 형태가 혼합되어 있는 소위 혼합 마찰상태로 된다(그림 25).

그러므로 유체마찰로 생각되는 경우에도 고체 및 경계마찰이 포함되며 마찰이나 마모에 영향이 미치게 된다. 반대로 경계마찰에도 유체마찰이 상당히 포함되는 경우가 있다.

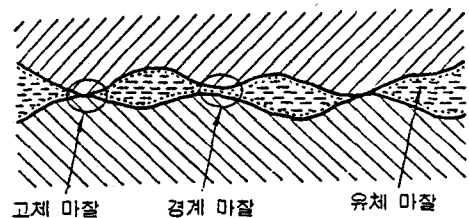


그림 25 혼합 마찰 상태

3.3 윤활방식

기관의 윤활 방식에는 여러 가지 방법이 있으며 4사이클 기관에는 비산(飛散)식, 압송식 및 압송비산식이 있으나, 오늘날과 같이 기관의 고속화와 출력이 커짐에 따라 일반적으로 압송식을 쓰고 있다.

2사이클 기관에는 혼합식과 분리윤활식이 있으며, 일반적으로 분리윤활방식을 쓰고 있다. 각 방식을 간단히 설명하면 다음과 같다.

(1) 2사이클 기관의 윤활 방식

① 혼합식 ; 가솔린과 기관 오일을 보통 15~25 : 1의 비율로 미리 혼합하여, 크랭크 케이스 안에 흡입할 때와 실린더의 소기를 할 때 마찰부분을 윤활한다.

혼합식에는 가솔린과 기관 오일을 각각 다른 탱크에 넣어 기관의 회전에 따라 오일의 공급량을 증감하는 자동혼합 형식이 있으며, 오일의 공급은 배전기축의 캠으로 풀러져 펌프를 자동시켜서 한다.

② 분리 윤활식 ; 주요 윤활부분에 오일 펌프로 오일을 압송하는 형식이며 4사이클 기관의 압송식과 같다.

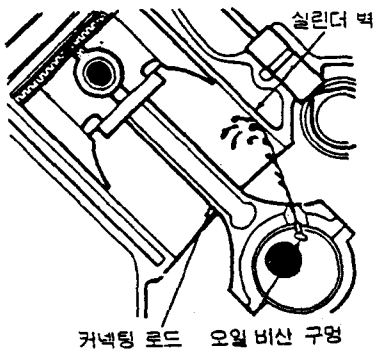


그림 26 실린더 벽의 오일 비산

(2) 4사이클 기관의 윤활 방식

① 압송식 ; 압송식은 기관 오일을 오일 팬(oil pan)에 넣어 두고 여기서 오일 펌프로 기관의 각 윤활 부분에 오일을 강제적으로 압송하는 방식이다.

② 비산식 ; 이 방식은 커넥팅 로드와 크랭크

(big end) 하단에 붙어 있는 주걱(oil dipper)으로 오일 팬에 있는 오일을 윤활한다.

③ 압송 비산식 ; 위의 비산식 만으로 윤활의 신뢰성이 낮으므로 압송식과 비산식을 복합한 방식이다.

3.4 윤활장치의 구성

자동차용 기관에는 주로 압송식을 많이 쓰고 있으며, 압송식 윤활장치는 오일 팬, 오일 펌프, 오일 여과기, 유압 조절기로 구성되어 있다.

그림 27은 4사이클 OHV 기관의 전류 여과 압송식 윤활장치의 오일 순환을 나타낸 것이다. 오일 팬에 들어 있는 오일은 우선 스트레이너에서 입자(粒子)가 비교적 큰 불순물이 제거된 다음, 오일 펌프로 뽑아 올린다.

뽑아 올린 오일은 여과기에서 작은 입자의 불순물까지 제거된 다음, 실린더 블록에 마련된 오일 통로로 들어간다.

여기에서 각 메인 베어링 및 캠축에 압송되어, 각 메인 베어링을 윤활함과 동시에 크랭크축 안의 오일 통로에서 크랭크 핀 저어널로 보내져 커넥팅 로드 베어링도 윤활하게 된다. 그리고 베어링 끝부분에서 넘쳐 나온 오일은 비산하여 실린더 벽과 피스톤 사이의 윤활을 한다.

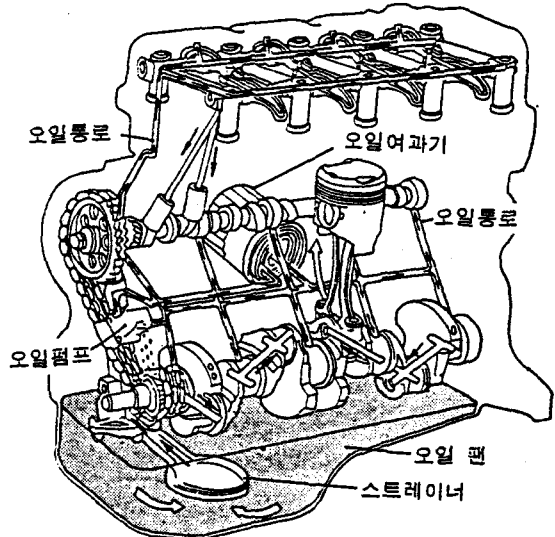


그림 27 압송식 윤활 장치의 오일 순환

한편, 오일 통로에서 실린더 헤드로 압송된 오일은 로커암축의 오일 통로를 거쳐 실린더 헤드 위에 마련된 밸브 개폐 기구를 윤활한다. 커넥팅로드의 작은 쪽(small end)이나 실린더 등은 커넥팅로드의 큰 쪽에 마련된 오일 구멍에서 비산(飛散)된 오일이 피스톤의 내부를 적시고 피스톤의 냉각도 한다.

2사이클 기관의 분리된 윤활장치는 그림 28과 같이, 오일 탱크에서 오는 오일을 크랭크축 등의 베어링에는 직접 공급하고, 실린더 벽에는 흡기 다기관에서 혼합기와 혼합하여 공급된다.

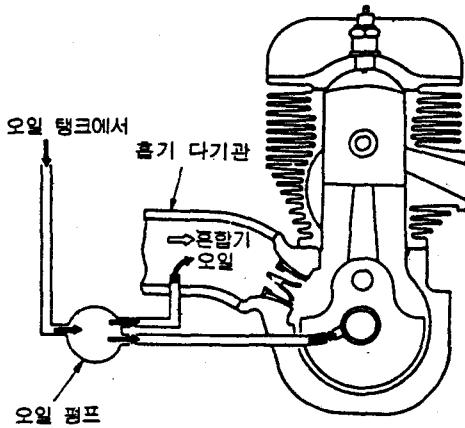


그림 28 분리 윤활식 윤활 장치

(1) 오일 팬(oil pan)

오일 팬은 그림 29와 같이 강판(鋼板)을 프레스로 가공한 기름통이며 개스킷을 대고 실린더 블록에 볼트로 결합되어 있다.

오일 팬은 기관 오일을 저장하는 용기이며, 또 외부로 열을 발산하여 오일의 온도를 낮추는 역할도 한다. 오일 팬은 기관을 순환 윤활하는 데 충분한 오일을 담을 수 있는 용량이라야 하며, 이것은 기관의 총배기량에 관계없이 대부분 4.7ℓ로 되어 있다.

그리고 오일 팬의 일부를 더 깊게 만들고, 간막이판(baffle)을 대서 차량의 급정차나 급선회 또는 경사로 등에서 차체가 기울어도 오일 팬의 밑바닥에 충분한 오일을 확보하고 출렁이는 것을 방지할 뿐만 아니라, 오일의 유동으로 오일 스트

레이너의 흡입구가 공기에 노출되면 공기가 흡입되어 오일 펌프의 압송작용에 지장이 있으므로 이것을 방지하기 위한 것이다. 또한 밑바닥에는 오일을 빼내기 위한 드레인 콕을 설치한다.

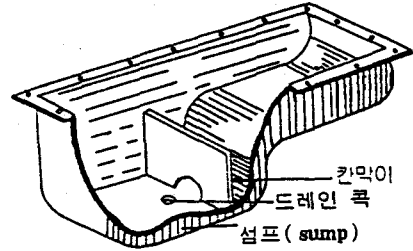


그림 29 오일 팬

(2) 오일 펌프(oil pump)

오일 펌프는 오일 팬에 있는 오일을 빨아 올려 기관의 각 운동부분에 압송하는 펌프이며, 보통 오일 팬 안에 위치하고 있다.

오일 펌프의 구동은 크랭크축이나 또는 캠축에 의해 기어나 체인으로 구동하는 방식이 많으며, 최근에는 크랭크축에 의해 직접 구동하는 방식도 있다.

오일 펌프의 종류는 그 구조에 의해 분류하면 로터리 펌프, 기어 펌프, 플린저 펌프, 베인 펌프 등이 있고, 기어 펌프에는 외접(外接)기어 펌프와 내접(內接)기어 펌프가 있다.

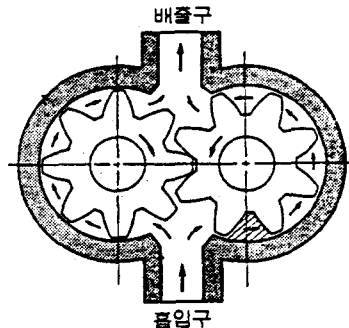


그림 30 외접 기어 펌프

4사이클 기관에는 주로 로터리식과 기어식을 쓰고, 2사이클 기관은 플린저식을 사용한다.

베인식은 디젤 기관 등에 일부 쓰이고 있다.

외접(外接)기어 펌프는 그림 30과 같이 모양이 같은 2개의 기어를 사용하여 한쪽 기어를 캠축의 구동력으로 회전하고, 다른쪽 기어는 자유롭게 구동기어와 물려 있다.

2개의 기어는 흡입구와 배출구 외에는 거의 틈새가 없이 펌프 케이스에 둘러 싸인 구조로 되어 있으며, 기어가 회전함에 따라 기어와 케이스 사이에 들어 있는 오일이 배출구로 운반되어 기어가 물리면 이(齒) 홈에서 배출구로 빠져 나간다.

이 펌프는 구조가 간단하고 작용이 확실하므로 오래전부터 널리 쓰이고 있다.

(3) 오일 여과기(oil filter)

오일 여과기는 기관의 마찰부에서 발생한 쇳가루나 또는 연소에 의해서 발생한 카본등을 여과해서 오일을 항상 깨끗한 상태로 유지하는 장치이다.

오일에 발생하는 이물질은 다음과 같은 것이 있다.

- ① 기관의 접촉운동(접동)부분이 마모하여 발생한 쇳가루
- ② 오일의 열화 및 노화로 생긴 산화물
- ③ 흡입 공기와 함께 실린더로 들어와 오일에 끼어든 먼지
- ④ 연료 및 윤활유의 불완전 연소로 생긴 카본등을 들 수 있으며, 그 일반적인 조성은 카본이 80~90%이고, 나머지 쇳가루와 먼지 등이다.

오일 여과기는 케이스와 여과 엘리먼트로 되어 있으며 여과 엘리먼트만을 교환하고 여과기 케이스는 계속 사용하는 엘리먼트 교환식 여과기와 엘리먼트와 여과기 케이스가 일체로 되어 전체를 교환하는 일체식(cartridge type or throw away type) 여과기가 있다(그림 31, 32).

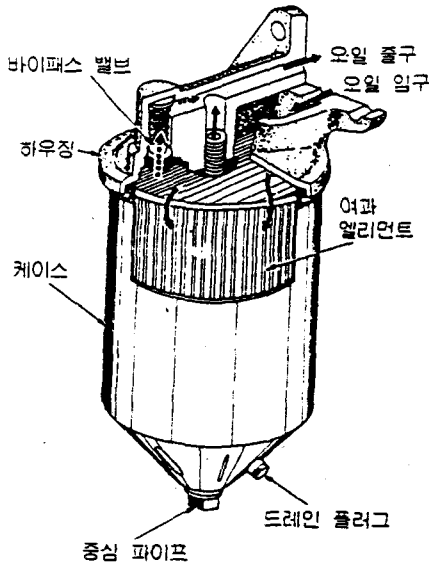


그림 31 엘리먼트 교환식

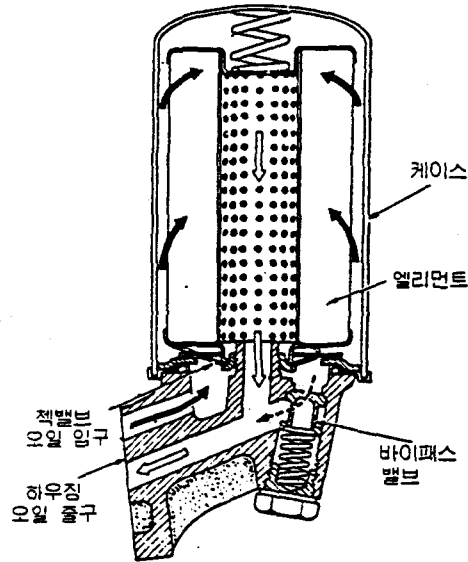


그림 32 일체식

그리고 오일의 순환 경로는 오일을 여과하는 오일 여과기의 설치방법에 따라 달라지며 그 방식에는 전류식(全流式), 분류식(分流式) 및 이 두 방식을 합한 복합식이 있으나 보통 전류식을 쓰고 있다.

3.5 기관 오일(engine oil)

내연 기관의 윤활유를 기관 오일(engine oil)이라 한다.

미국에서는 크랭크 케이스 오일이라 하여 기어 오일이나 그리스 등과 구별하고 있다.

(1) 기관 오일의 분류

기관 오일의 분류법에는 점도에 의한 분류와 성능 또는 용도에 의한 분류의 2가지가 있다.

점도에 의한 구분은 SAE(society of automotive engineers, 미국 자동차 기술자협회)의 점도

분류를 쓰고 성능 또는 용도에 의한 구분에는 API(american petroleum institute, 미국 석유협회)의 서비스 분류를 일반적으로 쓰고 있다.

□ 점도에 의한 분류(SAE 점도 구분)

SAE에 의한 점도 구분은 표 5와 같다.

표5 SAE 점도 구분표

SAE 점도 번호	5W	10W	20W	20	30	40	50
사용하는 계절	한냉지용		겨울용		봄가을용	여름용	혹서지용
사용하는 온도							

○ W는 겨울용을 나타내고 SAE 점도 번호가 클수록 점도가 높다.

점도는 기관 오일의 기본적인 특성이며, 표시 방법은 점도가 낮은 것은 작은 수치를 쓰고, 점도가 높은 것은 큰 수치로 나타냈다.

※ 다급기관오일(multi grade oil)

최근에는 헤비 듀티형(heavy duty type)의 멀

티 그레이트(multi-grade) 오일로 비교적 점도가 낮고(SAE 점도 번호가 10W-30), 저온에서 고온까지 넓은 온도 범위에서 사용할 수 있고, 또 사철을 통해 사용하는 다음과 같은 다급기관 오일이 쓰이고 있다.

구 분	가솔린 기관용	디젤 기관용
사용온도 범위(℃)	-20 -10 0 10 20 30℃	-20 -10 0 10 20 30℃
SAE 점도번호		

② API 서비스 분류(성능 또는 용도별 분류)

현재 기관 오일의 품질을 나타내는 방법으로 가장 일반적으로 사용하고 있는 것이, API 서비스 분류이다.

API 서비스 분류는 1970년에 API, SAE, ASTM(미국 재료 시험협회)의 합의에 따라 성능을 명확하게 하여 기관의 시험에 의해 그 성능을 보장할 수 있게 되었으며 SA에서부터 시작하여 1993년에 SH까지 연차적으로 발전되고 있

다.

(2) 기관 오일에 요구되는 성상(性狀)

기관 오일에 요구되는 성상은 기관의 특성이나 용도 등에 따라 다르나 일반적으로 요구되는 주요한 성상을 요약하면 다음과 같다.

- ① 점도 지수가 높고 유동점이 낮아야 한다.
- ② 산화 안정성과 부식 방지성이 좋아야 한다.
- ③ 슬러지나 카본 등을 제거하는 청정 분산성이 좋아야 한다.

④ 유막이 강해야 한다. 그리고 금속에 대한 흡착성(吸着性) 및 유막의 형성력 등을 유성(油性)이라 하는데 이 유성이 좋아야 한다.

⑤ 거품이 생기지 않아야 한다.

(3) 기관의 마모

① 베어링의 마모

기관의 베어링에는 메인 베어링과 크랭크 핀 베어링 등이 있으며 평 베어링을 사용한다. 평 베어링의 마모형태는 마모, 소착(燒着), 피로 박리(剝離), 부식 마모 등이 있다.

이것은 베어링 및 베어링 주위의 적절한 설계, 재료의 선정, 바른 가공과 결합, 그리고 적절한 윤활유를 사용하면 방지할 수 있다.

① 마모

평 베어링은 이상적으로는 완전한 유체윤활이 가능하며 축과 베어링의 직접 접촉은 거의 없으므로 그 마모량이 극히 적은 것이 보통이다.

그러나 자동차용 기관에서는 모든 경우에 이상적인 윤활상태가 반영구적으로 지속될 수 없으며, 점진적으로 마모되며 축과 베어링과 계통의 수명은 일반적으로 30만km 이상이다.

② 소착

소착(燒着, seizure)의 발생 원인은 제작상의 부주의나 사용 상태의 잘못 등을 들 수 있다.

예를 들면, 기계 가공시에 칩(chip)이나 주물사 등 이물질이 기관안에 남아 있다가 운전시에 베어링 속으로 끼어 들어가면 눌러 붙게 된다. 또 기계 가공할 때 축의 다듬질이 잘못되면 소착이 발생한다. 사용 상태의 잘못으로 발생하는 소착은 오일 팬 안의 오일 부족, 오일의 점도 선택이 잘못되거나, 오일 교환 불량 등을 들 수 있다. 그림 33은 소착된 예를 나타낸 것이다.

③ 피로 박리

베어링에 반복해서 변동하는 하중을 가하면 베어링 면이 벗겨진다.

이것은 베어링 표면에 반복 마찰력과 반복 열응력(마찰열)을 받아 생기는 피로 현상이다. 처음에는 축방향으로 극히 적은 국부적인 균열이 생기고, 다음에는 이것을 잇는 원둘레 방향의 균열로 발전하여 마침내 거북이등(龜甲)모양의 균

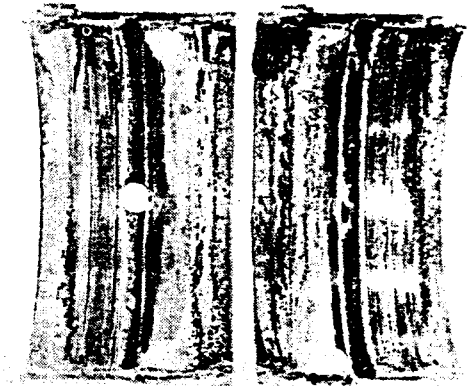


그림 33 소착된 베어링

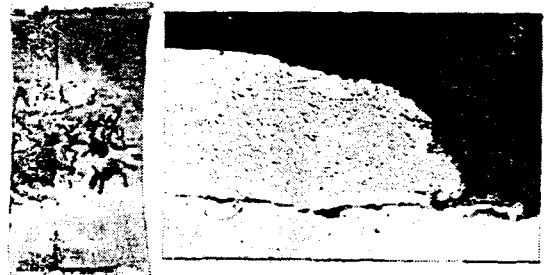


그림 34 화이트 메탈 베어링의 피로 박리



그림 35 구리·납 합금 베어링의 피로 박리

열이 생겨 날날의 작은 조각이 그 주변에서 탈락하게 된다.

이 피로 박리는 베어링 합금의 피로 강도에 좌우되므로 다른 윤활 조건이 아무리 좋아도 어느 면압(面壓)이 어느 반복회수 이상 작용하면 파괴된다.

한때 많이 사용했던 화이트 메탈은 기관 부하의 증가로 기관 오일의 온도가 높아져 내피로성이 부족하므로, 최근에는 구리 납합금 베어링이나 알루미늄 베어링을 주로 쓰고 있다. 그림 34, 35는 베어링의 피로 박리의 예를 든 것이다.

④ 부식마모

구리 납합금 베어링은 윤활유 속에 생긴 무기산(無機酸), 유기산, 과산화물에 의한 부식작용 때문에 부식마모가 발생한다. 종래의 가솔린 기관에는 거의 문제가 되지 않았으나 근년에 기관 오일의 온도가 높아져, 오일이 열화(劣化)하기 쉽고, 베어링 내부의 주석이 구리·납·합금으로 이동하여 마모하기 쉽다.

② 실린더와 피스톤 링의 마모

실린더와 피스톤 링의 마모 형태에는 흡기 계통으로 들어오는 노상의 먼지나 오일에 함유된 이물질 등에 의한 연삭마모(abrasive wear)와, 연소할 때 생긴 물질이나 물에 의한 부식마모, 또는 피스톤 머리부분의 진동으로 피스톤과 실린더 사이에 충돌로 발생한 국부적인 소착(seizure)이나 피스톤 링의 스커핑(scuffing) 등이 있다.

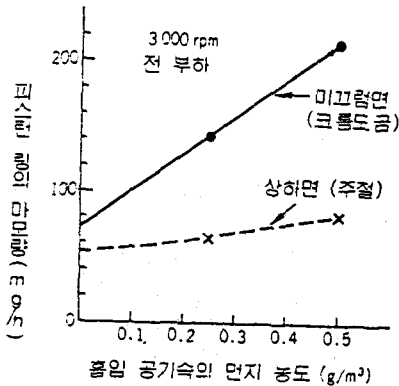


그림 36 흡입 공기속의 먼지가 피스톤 링의 마모에 미치는 영향

흡입 공기 속의 먼지는 피스톤 링의 마모량을 거의 직선적으로 증가시키며, 그 먼지는 피스톤 링 흡으로 끼어 들어가서 피스톤 링 상하면(특히 아랫면)을 이상 마모하게 하여 심한 경우에는 피스톤 링이 절손되기도 한다(그림 36~38).

실린더의 마모 분포는 그림 39과 같다.

이것은 이상(異常)마모를 나타내며 부식마모와 먼지로 인한 연삭마모의 경우이다. 제1압축링의 상사점 부근의 마모량이 가장 크며, 이것은

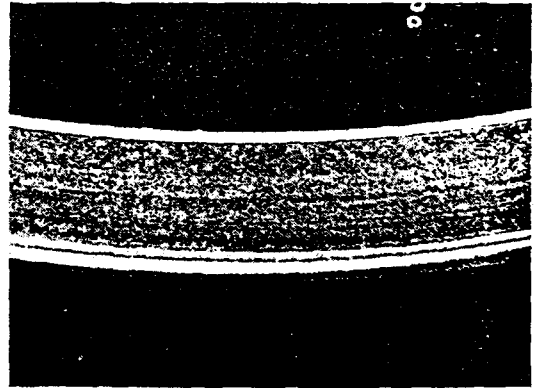


그림 37 연삭 마모한 제1 압축링의 아랫면

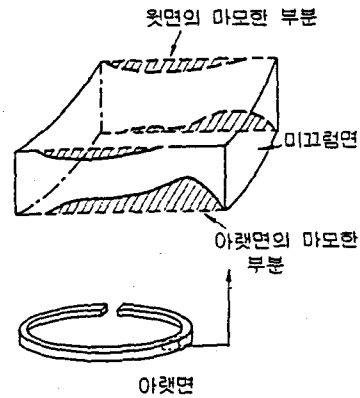
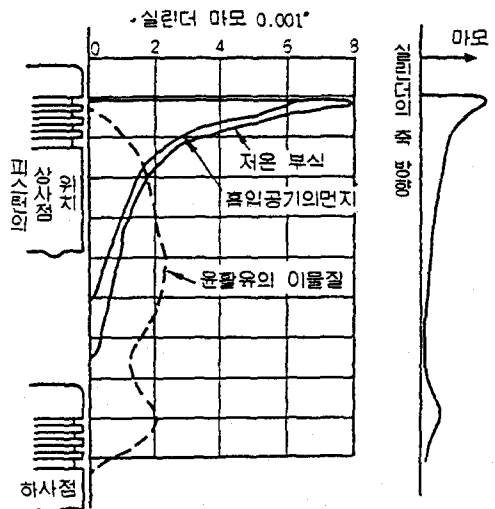


그림 38 피스톤 링 상하면의 연삭마모



(1) 이상 마모한 실린더의 마모 분포 (2) 일반 실린더의 마모 분포

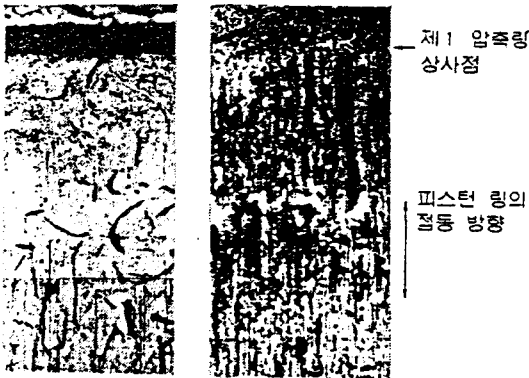
그림 39 실린더의 마모 분포

나팔꽃 모양의 마모분포를 나타내고 있다.

이상마모의 원인이 부식 마모인지 또는 먼지로 인한 연삭 마모인지를 구분하는 방법은 실린더의 마모면을 관찰하면 알 수 있으며, 그 1예를 들면 그림 40과 같다.

그리고 노킹은 실린더와 피스톤 링의 마모를 급증시킨다. 실린더와 피스톤 링에서 가장 어려운 문제가 되는 것은 스커핑이다. 그림 41은 그 예를 든 것이며, 이 경우는 실린더의 표면 거칠기가 너무 적기(매끈하기) 때문에 유막을 유지하기 어렵게되어 유막이 끊기는 것이 원인이다.

피스톤 링의 스커핑의 원인으로서는 그 밖에 실린더 표면의 상태나 호닝 가공의 크로스해치(cross-hatch) 각도가 부적당한 경우나 또는 피스톤과 실린더의 변형, 피스톤 틈새의 국부적인 축소, 윤활부족, 윤활유의 열화(劣化) 오손으로 인한 피스톤 링의 고착 등이 있다.



(a) 부식 마모면 (b) 연삭 마모면
그림 40 실린더 마모면의 현미경 사진

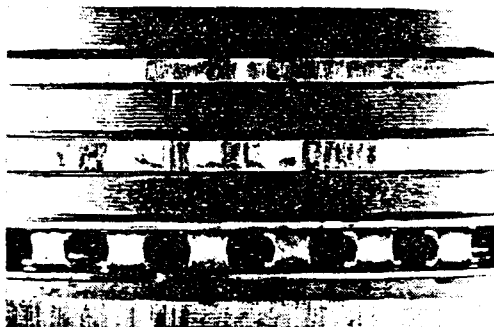


그림 41 피스톤 링의 스커핑

③ 밸브 개폐기구의 마모

밸브 개폐기구의 부품으로는 캠, 태핏(리프터), 밸브, 밸브 가이드, 밸브 시트 등이 있으며, 밸브시트를 제외한 다른 부분은 오일로 윤활은 하지만 기관 베어링과 같은 양호한 유체윤활을 기대할 수 없는 부분이며 표면 거칠기, 접촉상태 및 재료 등의 영향을 크게 받는 혼합 또는 경계 윤활 상태라고 할 수 있다.

① 캠 및 태핏의 접촉

캠과 태핏(리프터)의 접촉은 구름-미끄럼 접촉이며, 그 접촉면에 생기는 마모는 먼저 캠과 태핏의 어느 한쪽에 발생하여 그 다음에 양면에 마모가 전개된다.

그 마모 형태는 피팅(pitting), 스커핑(scuffing), 이상 마모의 3가지로 분류할 수 있다(그림 42).

피팅은 재료의 피로에 기인하며, 접촉면에 작용하는 접촉응력이 중요하다.

스커핑은 마찰로 인한 표면 온도가 중요하므로 캠과 태핏의 재료 및 접촉 조건 등에 따라 마모

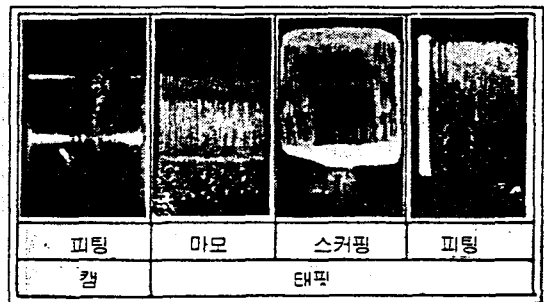


그림 42 캠과 태핏의 마모 1예



(a) 강질제 태핏에 발생한 스커핑 (b) 칠드 주철제 태핏에 발생한 피팅

그림 43 태핏에 발생한 스커핑과 피팅

의 발생 형태가 다르다. 일반적으로 강철 재료는 스킨핑이 생기고, 철드 주물(chilled casting)은 피팅이 발생하기 쉽다(그림 43).

② 밸브 스템과 밸브 가이드의 마모

밸브 스템(valve stem)과 밸브 가이드(valve guide)는 연소 가스에 노출되고, 또 강제 윤활이 불가능한 왕복 접동 부분이며, 그 마모에는 밸브 가이드의 이상 마모 및 밸브 고착(固着, valve stick)이 있다. 밸브 가이드의 마모는 가혹한 조건하에서 재료의 내마모성이 부족한 것이 원인이며, 고온에 견디고 자기 윤활성이 좋은 재료나 표면 처리의 선택이 필요하다.

밸브 고착은 카본 등이 끼거나 밸브 가이드의 냉각 부족 또는 윤활유 부족 등으로 인한 소착(seizure)이다.

윤활유 부족은 밸브 스템의 오일 시일에 의해 오일이 너무 차단되는 것이 원인이다.

4. 냉각장치

4.1 개요

냉각장치(cooling system)는 기관을 냉각하여

과열을 방지하고, 또 알맞는 온도로 유지하는 장치이다.

실린더 안의 연소 가스의 온도는 2,000°C 이상에 이르며, 상당한 열이 실린더, 실린더 헤드, 피스톤, 밸브 등에 전도된다. 이러한 부분의 온도가 과도하게 높아지면 부품 재료의 강도가 저하되어 고장이 생기거나 수명이 단축되고, 연소 상태도 나빠져 노킹이나 조기점화가 발생하며 그 결과 기관의 출력이 저하된다.

또 냉각이 불완전한 상태에서는 실린더 벽의 유막이 끊기는 등의 윤활 기능의 저하와 오일의 변질 등으로 이상마모, 늘어붙는 등 고장의 원인이 된다.

반대로 지나치게 냉각되면 연소에서 발생한 열량 가운데 냉각으로 손실되는 열량이 크기때문에 기관의 열효율이 낮아지고 연료 소비량이 증가하는 등의 문제가 생기므로, 기관의 온도를 알맞게 유지하는 것이 냉각장치의 기능이다.

기관의 냉각 방식에는 외부 공기로 기관을 직접 냉각하는 공냉식과 냉각수를 기관의 내부로 순환시켜 냉각하는 수냉식이 있다.

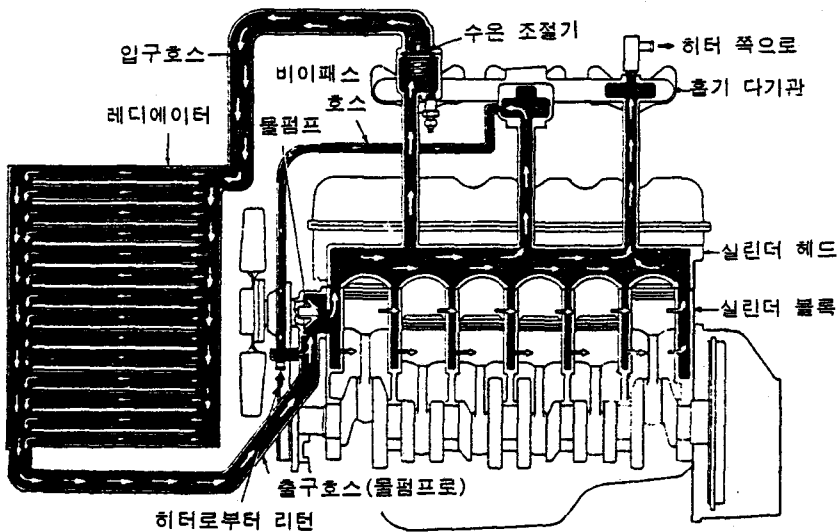


그림 44 냉각장치 구성도(수냉식의 예)

4.2 냉각장치의 구성

(1) 물 펌프(water pump)

물 펌프는 냉각수를 순환시키는 장치이며, 원심 펌프를 사용한다.

이 펌프는 임펠러(impeller)의 회전으로 원심력을 이용해서 물을 바깥 둘레로 뺐어내서 펌프 작용을 한다.

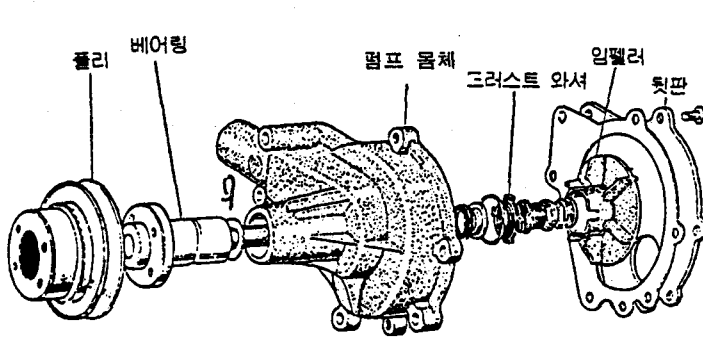


그림 45 물 펌프의 구성 부품

물 펌프는 그림 45와 같이 펌프 몸체, 임펠러(그림 46), 펌프 축, 베어링, 풀리 및 밀레 시일(seal) 등으로 구성되어 있다.

(2) 수온 조절기(thermostat)

수온 조절기는 기관 내부의 냉각수 온도 변화에 따라 밸브가 자동적으로 개폐하여 레디에이터로 흐르는 유량(流量)을 조절함으로써 냉각수

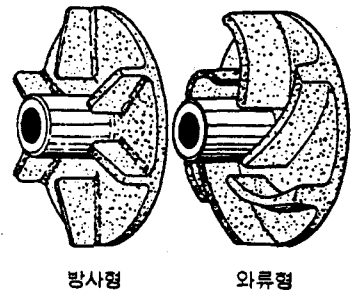


그림 46 임펠러

의 적정온도를 유지하는 일종의 밸브장치이다.

수온 조절기의 밸브가 열리는 온도는 80°C 안팎(76.5°C~82°C)이다.

수온 조절기의 설치 위치는 기관의 냉각수 입구나 출구 어느 쪽이든 되나, 레디에이터로 가는 출구에 설치한 것이 많다. 그 이유는 물 펌프의 캐비테이션(cavitation: 임펠러 표면에 생기는 공동(空洞)현상의 방지와 수온 조절기의 점검 및 교환작업 등을 고려한 것이다.

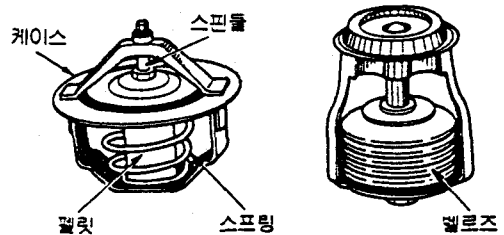
그리고 입구쪽에 설치하면 기관안의 냉각수 온도를 거의 일정하게 유지하는 장점이 있다.

수온 조절기에는 펠릿형(pellet type)과 벨로즈형(bellows type)이 있으며, 펠릿형은 벨로즈형에 비해 수압(水壓)의 영향을 덜 받기 때문에 온도를 정확히 제어할 수 있어 많이 쓰고 있다.

펠릿형은 그림 47(a)와 같이 케이스에 설치한 스프링과 펠릿에 설치한 밸브 및 스프링을 결합한 것으로 펠릿 안에는 왁스(wax)와 함께 고무가 봉입되어 있다. 이 왁스의 팽창 및 수축을 이용하여 밸브를 개폐하기 때문에 이것을 왁스 펠릿형이라고도 한다.

벨로즈형은 그림 47(b)와 같이 얇은 황동판을

프레스 성형하여 만든 벨로즈 속에 에틸이나 알코올과 같은 휘발성이 높은 액체를 밀봉하여 그 팽창과 수축에 따라 밸브가 개폐한다.



(a) 펠릿형

(b) 벨로즈형

그림 47 수온 조절기

4.3 냉각액과 부동액

수냉식 냉각장치에는 대부분 물을 사용해 왔으나 무게를 가볍게 하고 냉각 효과를 향상하기 위해 일부 기관이나 레디에이터에 알루미늄 합금을 쓰게 되어 물에 의한 부식이나 녹이 슬게 되어 방청제(防鏽劑) 및 부식 방지제나 동결 방지제가 첨가된 냉각액을 쓰게 되었다. 이러한 냉각액을 롱 라이프 쿨런트(long life coolant, L. L.

C)라 하며, 특히 동결을 방지할 목적으로 쓰는 것을 부동액(anti-freezing solution)이라 한다.

(1) 롱 라이프 쿨런트는 에틸렌 글리콜에 특수한 방청제와 부식 방지제 및 산화 방지제를 첨가하여 장시간 사용할 수 있는 냉각액으로 냉각 계통 각 부분의 금속 부식을 방지하고, 겨울철의 동결과 여름철의 과열을 방지하는 성능이 있다.

(2) 부동액

물은 0°C로 되면 얼어서 체적이 약 10% 정도 팽창하므로, 한냉기에 장시간 정차할 때는 냉각수를 빼두지 않으면, 레디에이터나 실린더가 파손하는 경우가 있다.

이 물을 빼고 넣는 번거로움을 덜기 위해 겨울철에는 냉각수에 빙점이 낮은 부동액을 첨가한다.

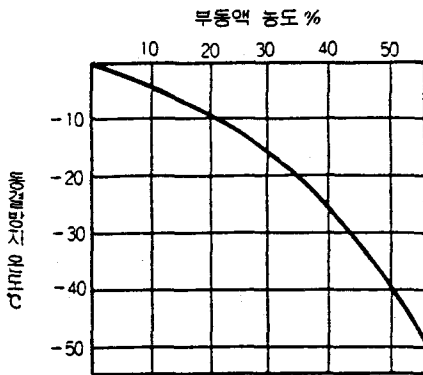


그림 48 부동액의 필요량과 동결 온도

부동액에는 에틸렌 글리콜에 청색이나 적색물감과 안정제를 넣은 영구형(permanent type)과 이것에 알콜을 첨가한 반영구형(semi-permanent type)이 있다.

어느 것이나 물과의 혼합비율에 따라 임의로 빙점을 바꿀 수 있으나 보통 전수량(全水量)의 30% 정도의 부동액을 넣는다.

참고로 부동액의 혼합 비율을 소개하면 표 6과 같다.

표6 동결온도와 혼합비 관계 1예

동결온도	-5°C	-10°C	-15°C	-20°C	-25°C	-30°C
물 %	87	79	72	67	61	57
부동액 %	13	21	28	33	39	43

이때 그 지역의 최저 온도보다 5~10°C가 더 낮은 온도를 기준하여 사용한다.

알콜을 첨가한 반영구형은 값이 싸나 사용중에 증발 손실이 크기 때문에 여분으로 주입하거나 보충해야 하는 결점이 있다.

이에 대해 영구형은 값이 비싸나 알콜이 들어 있지 않으므로 빙점이 내려갈 뿐 아니라, 비등점도 높아지기 때문에 장시간 계속해서 사용해도 부동액은 거의 증발하지 않는 이점이 있다.

롱 라이프 쿨런트를 사용하는 경우에는 부동액을 쓸 필요가 없다.