



초고압 대용량 변압기의 기술개발 동향

노 철 용

효성중공업(주) 이사

1. 765kV 송전 필요성

경제성장과 생활의 향상에 따라 전력수요는 매년 지속적인 증가를 나타내고 있으며, 전국 최대 수요는 1991년에 19,124MW를 기준으로 할 때 1996년에는 1.5배, 2001년에는 2배, 2006년에는 2.5배로 증가하고 2010년 이후에는 4배인 8만 MW로 증가할 것으로 전망된다.

특히 부하편재는 전체 전력수요의 40% 이상을 차지하는 경인지역에 전력수요가 집중하여 2031년경에는 약 21,397MW의 수요·공급차가 발생할 것으로 예측된다. 현재의 154kV와 345kV급으로는 전력수송의 한계를 맞고 있기 때문이다.

국토의 효율적 이용 및 종합경제성에서 765kV는 송전능력면에서 154kV보다 35배, 345kV보다 5배에 달하고 전력손실면에서도 154kV가 1.2%, 345kV가 0.6%인데 비해 765kV는 0.05%로 매우 적고 투자비면에서도 765kV가 1km당 12억원이 소요되는데 같은 양의 전력을 수송기 위해 154kV는 120억원, 345kV는 33억원이 소요된다. 또한 단위송전량에 대한 철탑부지도 154kV에 비해 1/8 정도밖에 소요되지 않아 국토 이용측면에서도 효율성이 높다. 이에 대한 종합대책으로는

첫째, 현재 건설중인 신규발전소 계통연결에 필요한 송전선로 외에는 경인과 타지역간의 345kV 송전선로의 건설지양, 둘째, 경인 인근도서에 대단위 유연탄 화력입지 개발, 셋째, 동해안 북부에 대단위 원자력 입지개발, 넷째, 동해안 북부-경인의 대규모 전원단지개발 지역간의 대단위 전력수송수단의 강구 등이 수립되었으며, 대전력 수송을 위하여 송전선로의 전압을 765kV로 격상하는 것이 필요하게 되었다.

필자는 차기초고압 송전선로에 적용된 주요 전력기기인 765kV급 초고압 대용량 변압기에 대한 기술개발 동향을 기술하고자 한다.

2. 초고압 대용량 변압기의 기술개발 현황

일반적으로 초고압 변압기 설계시 전기적, 기계적 그리고 냉각설계의 관점이 종합적으로 고려되어야 하는데, 여기서는 변압기와 관련하여 주요 설계내용을 외철형과 내철형의 비교를 통해 기술하고자 한다. 현재 미주지역에서 운전되고 있는 765kV급 변압기는 Westinghouse사에서 개발 남

품한 외철형 변압기와 GE사에서 제작 납품한 대용량 내철형 변압기의 두 종류로 크게 나눌 수 있는데, 두 기종은 철심의 형태와 권선방법면에서 뚜렷한 차이를 보여주나 설계의 기본개념이나 운전, 성능면에서는 차이가 없으며 Type의 선정은 주로 고객(전력회사)의 선호도가 따른다.

가. 철심 구조(Core Structure)

765kV급 변압기의 경우 철심구조는 외철형과 내철형중 하나의 철심구조를 갖게 되는데, 설계시 각철(Leg) 수량, 철심의 재질, 최대 자속밀도, 냉각덕트의 사용이 중요한 요소이며, 특히 철심의 접지방식이나 철심적층의 Binding 처리 등에 매우 세심한 주의를 기울여야 할 것이다.

그림1·A는 각각의 경우 철심 형태비교이다.

초대형 철심은 특히 자속의 불균등에 의한 국부과열, 진동이 중요한 검토 과제이고, 실규모 제작에 의한 정도를 확인한 설계법을 사용하여 각부의 자속밀도분포, 온도상승, 고유진동수 등을 상세히 계산하여 최상접합법, 단면형상을 결정한다. 특히 당사에서 사용하는 Step-Lap 접합방식(그림1·B 참조)은 풍부한 경험을 바탕으로 확립한 기술이다. 균일한 체부압력에 의한 철손, 진동, 소음 저감에 커다란 효과를 얻고 있다.

이 접합법은 자속의 흐름이 균이하여 국부손실이 집중하지 않으며, 상하부계철심(Yoke) 또는

외측각철심의 단면비를 최적으로 선정한다. 더욱이 적층방향의 자속밀도를 균일하게 하기 위해 상하부계철심 또는 외측각철심을 長圓 형상으로 한다.

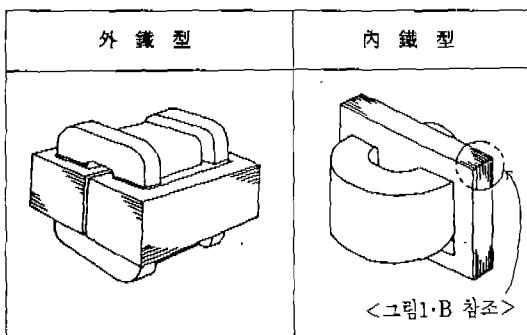
각철의 수량은 변압기의 수송치수 제한에 따라 결정된다. 이러한 예로서 단상3각(單相三脚), 단상4각(單相四脚) 및 단상5각(單相五脚)형의 철심구조 등이 있다. 외철형의 경우에는 수송높이를 줄이기 위하여 측면방향으로 눕혀서 수송하는 Lay Down Shipping이 가능하다. 또한 수송방향이 아주 초과하는 UHV급 변압기는 운송상의 문제점으로 인하여 1상 2분할 혹은 1상 3분할 등의 구조를 채택하는 방안을 검토해야 할 것이다.

나. 권선구조 설계

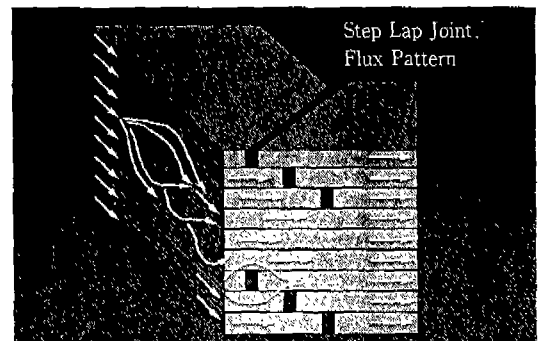
대용량 고전압 변압기에서는 전류용량, 내부권선 구조물의 국부과열, 뇌 Surge 침입시 전위분포 등이 검토과제이다.

내부권선(Coil)의 설계시에 고려해야 할 주요 사항은 다음과 같다.

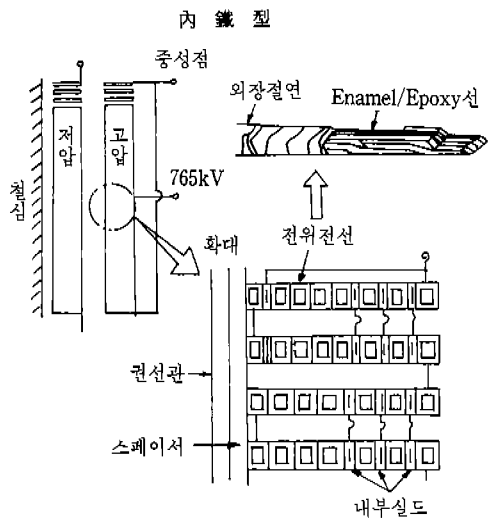
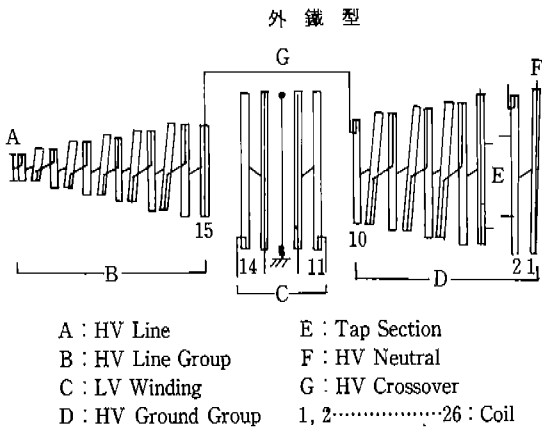
- ① 권선절연의 종류 및 절연두께
 - ② 요구되는 특성을 만족하는 권선의 배치와 구조 및 턴의 분포
 - ③ 접지실드 또는 정전실드의 적용
 - ④ 라인리드 및 탭리드의 절연처리
- 특히 고전압 Level에서 야기되는 Voltage



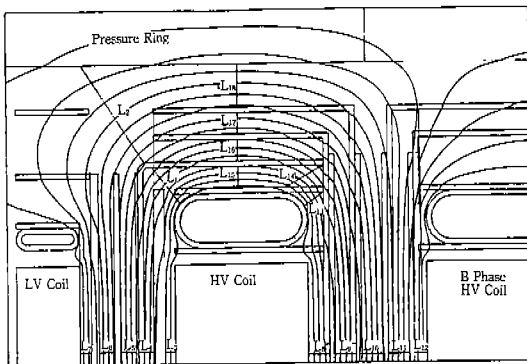
<그림1·A> 철심 구조도(단상 3각철심)



<그림1·B> 철심의 접합방법



<그림 2> 권선배치도 예



<그림 3> 변압기의 전계해석

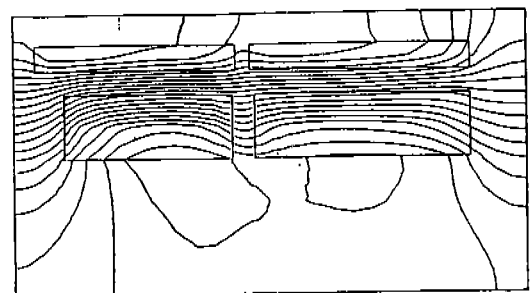
Transient 현상에 대해서는 매우 정밀하고 심도 있는 분석을 통해서 과도하게 상승하는 임펄스 전압치를 효과적으로 제어하도록 해야하는데 이때 주로 채용되는 실드(정전차폐)는 권선에 뇌임펄스 침입시 전압차를 균일하게 분포시켜 권선 내부에서 위험한 전위진동(Voltage Oscillation)이나 과도전압의 생성을 적절히 제어시켜 권선을 잘 보호하여야 한다. 전계해석 기술과 적용방법 기술을 적극 검토하여 765kV 설계시 충분히 활용하여야 할 것이다(그림 3, 4 참조).

다. 자기차폐 및 손실저감 설계

대용량 변압기에서는 누설자속(Stray Flux or Leakage Flux)이 변압기 내부의 지지구조인 각종 철구조물, 탱크, 권선을 통과하므로 국부손실과 과열이 발생한다. 특히 누설자속이 집중되는 것은 변압기 손실이 증가할뿐 아니라 국부과열로 인하여 절연물이나 절연유의 열화를 촉진하게 되므로 변압기의 수명단축 뿐만 아니라 사고를 일으키게 한다.

정확한 누설자속 분포해석과 손실계산을 위해서는 자체해석을 실시하며, 누설자속에 의한 손실을 저감하기 위해서는

- ① 금속성의 구조물을 높은 Flux 영역에서 되도록 멀리 띄우는 방법
- ② 높은 투자율의 얇은 규소강판을 붙이는 방법
- ③ 알루미늄 또는 동판 등 비자성체를 붙이는



<그림 4> 변압기의 자계해석

방법
등이 있다(그림 4 참조).

라. 냉각설계(Cooling System) 및 기타 사항

절연유의 순환속도, 절연유의 온도 및 Flow Distribution 등에 기인하는 유동대전(Streaming Electrification)의 영향이 감안되어야 한다. 특히 765kV급 변압기에 있어 오일펌프를 사용한 강제 순환식 냉각을 할 경우 펌프에 의한 절연유 속도가 빠를수록 유동대전이 심화되므로 유속을 적당히 선정하여야 한다. 실제로 외국의 경우 유동대전으로 인한 765kV급 변압기의 사고사례가 발표되기도 하였으며 일본, 미국 등에서는 계속 연구가 진행중이다. 아울러 변압기가 초고압화될수록 내부의 이물질에 의한 절연사고가 발생하므로 제작 공정별 청결 유지를 하여 이물질을 철저히 제거하도록 해야 한다. 더욱이 소음공해 대책으로 냉각기의 소음 저감을 위해 저소음 쿨러를 사용해야 될 것으로 사료된다.

마. 고압라인 리드처리 및 성형 절연물 적용

고전압의 변압기에는 최적구조의 성형 절연물을 사용하므로 변압기 치수를 Compact하게 할 수 있으며, 변압기 운송과 사용중에 기계적으로 보강의 효과를 거둘 수 있다. 이러한 절연물은 주로 고압리드의 절연을 보강하는데 사용된다. 성형 절연물은 복잡한 구조이므로 주로 절연물 제작 전문업체로부터 구매하여 사용한다.

(1) Bellows

벨루우즈는 고압리드를 변압기 내부에서 인출하는 부위 즉 부싱보스와 탱크가 접하는 곳에 설치하므로 전기적 절연을 보강하여 리드의 움직임

을 방지한다.

(2) Lead Exits

고압라인 리드가 권선에서 인출되는 부위에서 부싱 하부까지의 절연보강을 위한 절연구조물로써 프레스 보드 베리어의 복합구조이다. 프레스 보드를 적신 후 다이 위에서 몰딩하여 성형한 후 건조시켜 제작한다(그림 5 참조).

(3) Seal Cone

실콘은 부싱의 하부를 감싸주는 절연물로서 프레스 보드 베리어 구조인데 탱크 및 부싱실드와 조립되도록 하고 있다. UHV급 기기에서는 주로 고압부싱 부위에서의 절연사고가 의외로 잦으므로 적절한 Seal Cone 사용은 거의 필수적이라 할 수 있다(그림 6 참조).

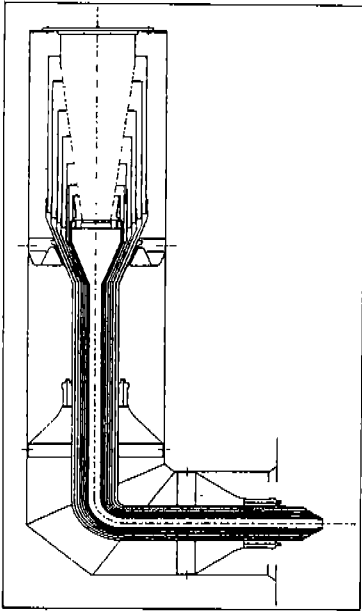
바. 수송치수 및 중량 저감방안

고전압 대용량의 변압기는 충분한 절연거리와 대전류에 의한 도체 사용 및 절연물량이 대량화되므로 인하여 수송중량은 단상 765kV 500MVA 급의 경우 약 200ton 정도 된다. 변압기가 설치되는 변전소 또는 발전소의 위치에 따라 수송방법은

- 첫째, 육로를 통한 운송
- 둘째, 철도를 이용한 수송
- 셋째, 해상을 통한 수송

등이 있으며, 수송방법에 따라 허용 수송중량 및 치수가 제한되어 있고 발전소 또는 변전소가 해안에 위치하는 경우는 해상수송이 가능하므로 수송치수 및 중량에는 큰 제약이 없다. 그러나 내륙에 위치하는 경우에는 현재 최대 수송높이는 4.5m(대차 포함), 변압기 중량은 110ton으로 제한되어 있다.

그러므로 내륙에 위치하는 변전소 또는 발전소



<그림 5 > Lead Exit System

에 납품되는 765kV 변압기의 수송방안은

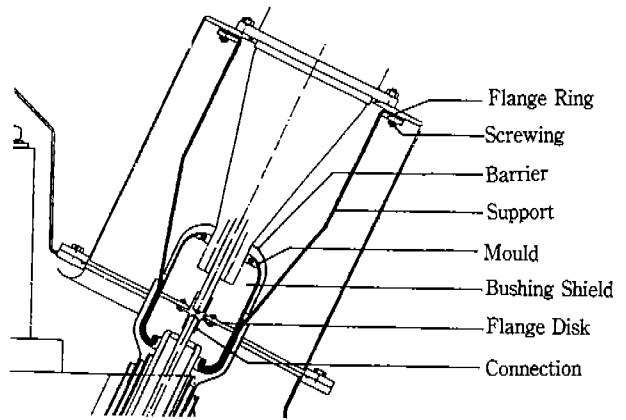
- 첫째 : 변압기의 상을 다분할하므로 수송치수와 중량을 저감하는 방법
- 둘째 : 중량물 수송을 위한 철도용 특수대차 설계 및 제작
- 셋째 : 변압기 설치 변전소에 조립장 가건물을 건설하여 현장 조립하는 방법

등이 있다.

육로 수송시에는 상기 첫째 방법과 둘째 방법을 동시에 병행하는 것이 바람직하며, 세번째의 현장조립 방안은 변압기 설치후 신뢰성 검증을 위한 시험을 실시하기 어려운 점이 있다. 따라서 765kV급 변압기의 수송문제 해결을 위해서는 해안에 설치되는 경우를 제외하고는 외국의 경우와 같이 상을 분할하여 설계 제작하는 방법을 적극 검토해야 할 것이다.

3. 향후 계획

한전은 우리나라 송전선로 계통전압인 345kV



<그림 6 > Sealcone 구조 및 설치방법

로는 지속적인 수요 증가, 부하 편재, 국토의 효율적 이용 및 종합 경제성, 대규모 전원단지 개발에 대응하지 못한다고 판단, '90년대 후반에는 송전전압 765kV로 격상시킴으로써 대처하기로 하였다. 이에 따라, 예비연구단계로 한전 기술연구원 800kV 실증시험선로를 전북 고창에 건설하여 1993. 9. 17에 준공식을 가졌으며, 송전선 주위에서 발생하는 환경경제문제 측정연구를 추진하고 있으며, 이 765kV 전압격상에 필요한 시험용 변압기(단상 765kV, 3MVA)로 당사에서 1992. 12월에 납품하여 운전중에 있다.

미국, 일본 등도 송전전압 격상을 위해 사전에 시험선로를 건설하여 격상전압에 대해 예비연구를 하고 있으며 일본의 중앙전력연구소는 선간 최고 1500kV급 시험선로를 이미 건설 완료하였고, 미국의 AEP 전력회사도 대지간 1100kV급 단상 시험선로를 건설 완료하여 시험중에 있다.

따라서 효성중공업은 765kV 송전에 대비하여 국책사업으로뱅크용량 1,500MVA급 초고압 대용량 변압기를 개발 추진중에 있으며, 금번 테마를 수행함으로써 수입대체효과 뿐만 아니라 보다 광범위한 500kV급 수출시장의 진출을 위한 기술 및 경쟁력 확보에 커다란 성과를 이룩할 수 있을 것이다.