

방화 구획

〈위험관리 정보센터 제공〉

1. 방화구획 설치 대상

가. 면적별, 층별 방화구획:

내화구조 또는 불연재료로 된 건축물로서 연면적 1,000m² 이상인 건축물

나. 용도별 방화구획:

주요 구조부를 내화구조로 해야 하는 대상부분과 기타 용도부분

다. 목조 건축물 등의 방화벽:

목조 건축물 등으로서 연면적 1,000m² 이상인 건축물

〈표1〉 방화구획의 설치 규정

구획 종류	구획 단위	구획 구분의 구조
면적별 구획	① 10층 이하의 층은 바닥면적 1,000m ² 이내마다 구획 ② 11층 이상층은 층내 바닥면적 200m ² (내장재가 불연재인 경우 500m ²) 이내마다 구획 ※ (스프링클러 등 자동식 소화설비 설치 부분은 상기 면적의 3배 이내마다 구획)	1. 내화구조의 바닥, 벽 2. 감종방화문 3. 자동방화셔터(건설부장관이 정하는 기준에 맞는 것)
층별구획	① 3층 이상의 모든 층은 층마다 구획 ② 지하층은 층마다 구획	
용도별 구획	주요 구조부를 내화구조로 하여야 하는 대상 부분(건축법 시행령 제56조)과 기타 부분 사이의 구획	
목조건축물 등의 방화벽	바닥면적 1,000m ² 이내마다 구획	1. 방화벽 2. 감종방화문

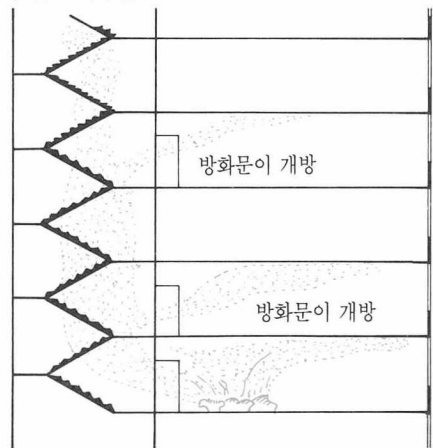
2. 화재시 연소 확대 경로

가. 계단에 의한 연소 확대 방지 대책

계단은 엘리베이터나 에스컬레이터와 같이 건물내의 상하층으로 왕래하는 통행 수단이다.

전층에 걸쳐 관통되어 있으므로 화재 발생시 연기나 화염의 상승로가 되기 쉽다. 그러므로 피난시 통로로서의 기능뿐만 아니라 화재의 연소확대 방지측면에서도 계단의 보호는 무엇보다 중요하다.

〈그림1〉 연소 확대 경로



(1) 유지 관리

• 계단실 출입 방화문은 감종방화문으로서 항상 닫혀 있거나, 화재시 연기나 화염의 열에 의해 차단될 수 있도록 해야 한다.

• 평상시 통행에 방해가 된다고 해서 자동폐쇄장치를 해제해 둔다거나 방화문 바닥에 썰기를 끼워 두지 말아야 한다.

나. 설비 샤프트에 의한 연소 확대 방지 대책

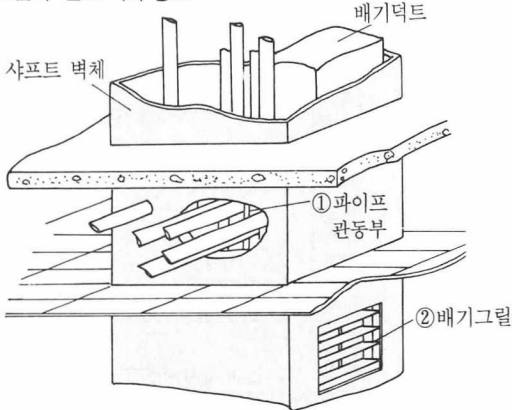
건물에는 급탕, 위생, 냉난방, 전기설비 등 건물의 기능 유지를 위해 각종 설비가 필수적으로 설치되며, 이러한 설비는 수직 샤프트로 집합되어 상하층으로 공급된다. 그러나 화재 발생시 이러한 수직 샤프트를 통하여 연기 및 화염이 상층으로 연소 확대되므로 이의 차단이 중요하다.

(1) 보완 방법

• 샤프트의 벽체는 내화구조로 상층의 바닥 슬라브까지 축조해야 한다.

• 각층 분기관의 관통부를 시멘트 모르타 등 불연재료 충전, 밀폐해야 한다.

〈그림2〉 연소 확대 경로



- ① 파이프 샤프트 벽체가 불연재료로 충전이 안된 경우에 연소 확대된다.
- ② 배기 그릴에 자동 방화댐퍼가 설치되지 않은 경우에도 연소 확대된다.

- 점검구는 갑종방화문의 구조이어야 한다.
- 샤프트 벽체에 설치된 배기 그릴에도 자동 방화댐퍼를 설치하여야 한다.

(2) 유지 관리

- 설비의 수리나 공사 등으로 샤프트 벽체를 해체한 후에도 반드시 원상태로 복구하여야 한다.
- 배기 그릴에 설치된 자동 방화댐퍼는 퓨즈 등 차단 장치 이상 유무를 수시로 확인하여야 한다.

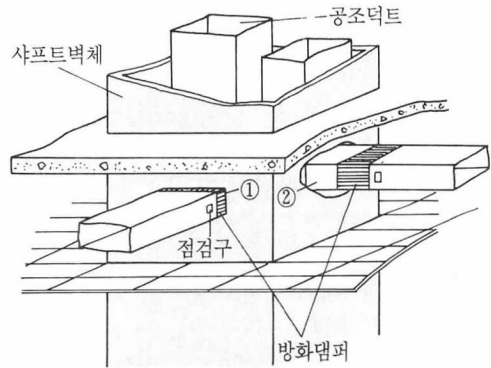
다. 설비 덕트에 의한 연소 확대

건물내의 쾌적한 환경 제공을 위해 냉·난방설비, 화장실, 주방의 배기 등 덕트 설비가 설치된다. 이러한 공기의 이동 덕트는 화재시 연기와 화염을 전파시키는 요인이되므로 이를 차단하기 위하여 자동 방화댐퍼를 설치해야 한다.

(1) 설치 방법

- 덕트가 수직 샤프트 벽체나 방화구획 벽체를 관통하는 경우 방화댐퍼를 벽체에 매립, 고정 설치하여 화재시 탈락·변형되지 않아야 한다.
- 방화구획을 관통하는 댐퍼 주위의 벽체는 시멘트 모르타 등 불연재료로 밀실하게 충전하여야 한다.
- 방화댐퍼 구조 기준
 - 철재로 철판두께 1.5mm 이상
 - 연기 발생 및 온도 상승에 의해 자동차단
 - 차단후 방화상 지장이 있는 틈새가 없어야 함
- 댐퍼의 기능을 확인할 수 있는 점검구를 직근에 설치해야 한다.

〈그림3〉 연소 확대 경로



- ① 과 같이 자동 방화댐퍼는 샤프트 벽체에 매립·고정되어야 한다.
- ② 자동 방화댐퍼가 샤프트 벽체에서 이격 설치되고, 관통부주의가 개방되어 연소 확대된다.

(2) 유지 관리

- 자동 방화댐퍼는 퓨즈 등 차단 장치의 이상 유무를 수시로 확인하여 항상 작동 가능 상태로 유지하여야 한다.
- 퓨즈의 작동 온도(72°C)가 적당한가 확인한다.

라. 방화문에 의한 연소

확대 방지

방화문은 방화구획 벽을 출입하는 개구부에 설치하는 것으로서 화재시 연소 확대 방지를 위해 상당 시간 내화성능이 있는 구조이어야 한다. 설치 목적상 수시로 열 수 있고, 항상 닫힌 상태로 유지되어야 하며 문을 닫은 후 연기나 화염의 이동이 없도록 설치되어야 한다.

(1) 유지 관리

- 문에 설치된 자동폐쇄장치는 통행에 지장이 있다고 하여 해체하여 두거나, 바닥에 썩기를 끼워 두는 일이 없어야 한다.
- 퓨즈가 설치되거나 중앙 방재반에서 자동 제어하는 경우 수시로 점검하여 화재시 항상 작동 가능상태로 유지하여야 한다.

마. 자동 방화셔터에 의한 연소 확대 방지

자동 방화셔터는 건물의 용도상 시야가 개방된 넓은 공간을 필요로 하는 곳이나 고정벽을 설치하기 곤란한 큰 개구부에 주로 설치한다. 평상시에는 개방된 상태로 유지하다가 화재시 연기나 열에 의하여 자동으로 차단하여 방화구획을 형성하는 설비이다.

〈표2〉 갑종 방화문의 구조 기준

종류	갑종방화문
철재문	1. 0.5mm 이상의 철판을 양면으로 붙인 것. 2. 1.5mm 이상의 철판을 붙인 것.
기타	건설부 장관이 이와 동등 이상의 방화성능을 갖는다고 인정하여 지정한 것.

〈표3〉 방화문의 설치 방법

방화문	설치 방법
갑종방화문	1. 방화문의 문틀은 불연재로 하여야 한다. 2. 문을 닫은 경우에 방화에 지장이 있는 틈이 생기지 않게 해야 한다. 3. 문의 부착철물은 문을 닫은 후에 화재에 노출되지 않아야 한다.

(1) 자동 방화셔터의 설치 기준

— 건설부 고시 327 호

- 개폐 장치—전동 및 수동으로 수시로 작동되어야 하며, 임의의 위치에서 정지시킬 수 있고, 자중에 의해 개폐가 가능한 구조
- 감지기—연기감지기 및 열감지기(60~70°C에서 작동)를 설치
- 온도 퓨즈—50°C에서 5분 이내에 작동하지 아니하고, 90°C에서 1분 이내에 작동할 것.
- 연동 제어장치—연기나 열로 기능에 지장을 주지 않도록 보호되어야 하며, 감지 신호를 자동폐쇄장치에 가동 지시를 주는 것.
- 예비전원—30분간 개폐 작동이 가능한 용량의 축적지 설치
- 설치 위치—직근 3m 이내에 갑종방화문이 설치된 곳.

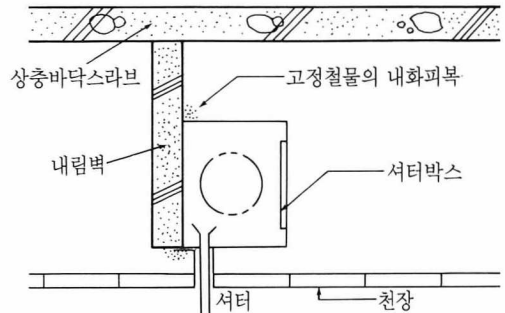
(2) 유지 관리

- 셔터 박스는 주로 반자속에 은폐되어 있으므로 기능의 이상 유무를 확인할 수 있는 점검구를 직근에 설치
- 셔터 차단로에 장애물의 설치 금지
- 예비전원은 기준 용량을 확보
- 직근 3m 이내의 갑종방화문은 항상 사용 가능한 상태로 유지하고 장애물이 없을 것.
- 개폐장치 및 감지장치(감지기 또는 퓨즈)가 연동·제어될 수 있도록 수기 점검하고, 일정 기간마다 마찰부에 윤활유 치기 등 관리 철저

바. 외벽과 스라브 틈새로의 연소 확대 방지

건축 공법의 발달로 건축물의 고층화, 대규모화하는 추세에 따라 외벽을 커튼월 구조로 하는 경우가 많다. 이 커튼월은 층간 스라브와 맞닿게 시공할 수 없기 때문에 틈새가 생기게 되며, 또한 이 부분은 반자속에 있는 팬코일 박스 위의 단열재에 가려 있

〈그림4〉 셔터 박스 상부 내화벽



천장속의 방화셔터 박스는 내화성능이 있는 내림벽이나 보에 고정시켜 화염이나 연기의 이동을 차단해야 한다.

므로, 취약점이 잘 노출되지 않는다.

따라서 이 틈새를 구획하는 것은 층간 방화구획중에서 중요한 것이다.

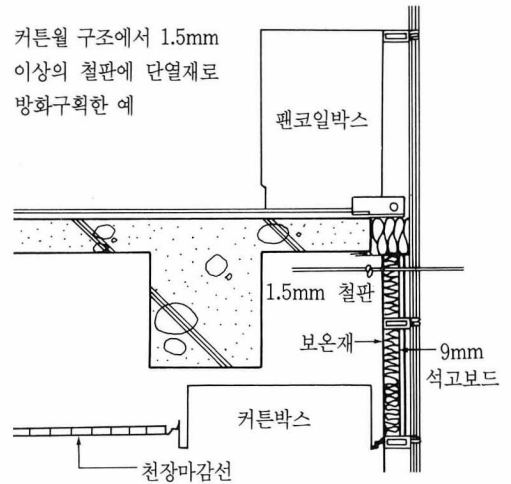
(1) 구획 방법

- 스라브를 커튼월까지 가능한한 접근시키고, 팬코일 박스 후면의 단열판을 내화성능이 있는 벽으로 구획하는 것이 바람직함.
- 스라브와 외벽간의 틈새는 충전 재료, 충전 깊이, 시공 방법을 고려하여 층간 방화구획 효과가 있게 할 것.

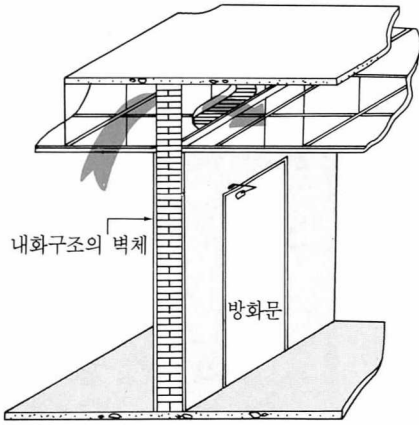
사. 방화구획의 벽체에 의한 연소확대 방지

방화구획 벽체—방화구획을 위한 벽체가 아래 그림과 같이 천장속에 뚫려 있어 화재시 방화문 등이 양호하여도 화염 및 연기가 확산되는 경로가 된다.

〈그림5〉 커튼월 구조의 구획 예



(그림6) 내화구조 벽체의 불량으로 인한 연소 확대



천장속에 벽체가 관통되어 있으면 방화문이 설치되어도 연소 확대가 이루어진다.

(1) 내화구조의 벽의 구조 기준

- 철근콘크리트조 또는 철골철근콘크리트로서 두께 10cm 이상인 것.
- 골구를 철골조로 하고 그 양면을 두께 4cm 이상의 철망 모르터(그 바름바탕을 불연재로 아니한 것은 제외. 이하 같음) 또는 두께 5cm 이상의 콘크리트 블록, 벽돌 또는 석재로 덮은 것.
- 철재가 보강된 콘크리트 블록조, 벽돌조 또는 석조로서 철재에 덮은 콘크리트블록의 두께가 5cm 이상인 것.
- 기타 건설부장관이 정하는 것

(2) 목조건축물 등에 설치하는 방화벽의 구조 기준

- 내화구조로서 홀로 설 수 있는 구조일 것.
- 방화벽의 양쪽 끝과 윗쪽 끝을 건축물의 외벽면 및 지붕면으로부터 0.5m 이상 튀어나오게 할 것.
- 방화벽에 설치하는 출입구의 너비 및 높이는 각각 2.5m 이하로 하고, 당해 출입문에는 감중방화문을 설치할 것.

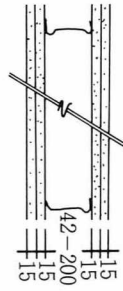
3. 보험 요율과 방화구획

가. 방화구획이 되면 건물의 구조급수를 구분 적용함으로써 보험료가 절감된다.

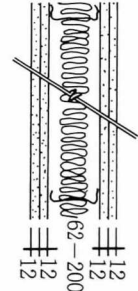
방화구획에 의하여 건물이 둘 이상의 부분으로 구획된 경우는 각각을 하나의 건물로 하여 보험요율을 적용한다.

예를 들면, 철근콘크리트 내화건물(1급) 부분과

[1시간 내화벽]

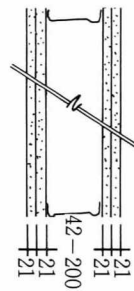


양면 15mm 석고보드 두 겹붙인 경량철골 중공 간막이 벽

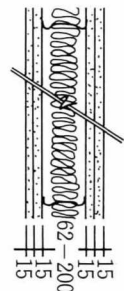


양면 12mm 석고보드 두 겹붙인 경량철골 암면내장 간막이 벽

[2시간 내화벽]



양면 21mm 석고보드 두 겹붙인 경량철골 중공 간막이 벽



양면 15mm 석고보드 두 겹붙인 경량철골 암면내장 간막이 벽

철골구조건물(3급) 부분이 서로 방화구획되어 있으면, 건물과 수용동산에 대하여 각각 1급과 3급으로 구분하여 적용하나, 방화구획이 안된 경우는 전부를 3급 건물로 적용한다.

나. 방화구획이 되면 작업·직업할증을 구분 적용함으로써 보험료가 절감된다.

하나의 건물이 여러 용도로 사용될 때 방화구획이 되어 있지 않으면, 그 중 최고의 할증을 적용하며, 방화구획이 된 경우는 각각의 용도에 따른 할증을 적용한다.

예를 들면, 백화점과 사무실이 동일 건물내에 있는 경우 서로 방화구획이 되어 있으면, 각각의 요율을 적용하고, 방화구획이 안된 경우는 요율이 높은 백화점 할증을 전체 면적에 적용한다.

다. 방화구획이 되면 보험 요율의 할인(방화구획 할인)을 받을 수 있다.

한국화재보험협회의 안전점검시 아래 규정에 적합하다고 인정되는 경우에는 특수건물에 대하여 보험료 할인(기본 요율의 5%) 혜택이 주어진다. ◎