

본태성 고혈압 환자의 자가간호증진을 위한 자기조절 프로그램 효과 -Orem이론과 Bandura이론의 합성과 검증-

박 영 임* · 흥 여 신**

I. 서 론

1. 연구의 필요성

의료기술과 생활수준의 향상, 평균수명의 연장 등으로 인해 변화되고 있는 질병양상에 따라 점차 증가 추세를 보이는 만성건강 문제는 건강관리체계와 간호학계의 주요 관심사가 되고 있다.

특히 순환기계질환은 70년대 이래 우리나라 사람들의 10대 사인 중에서 수위를 차지하고 있어 국가적인 차원에서도 이들 질병에 대한 적절한 건강관리가 요청된다(통계청, 1992). 순환기계질환에서도 대표적인 사인이 뇌혈관계 질환과 고혈압인데, 우리나라 성인의 약 15%내외가 고혈압환자인 것으로 추정되고 있다(이정균, 1992).

무엇보다도 고혈압을 비롯한 당뇨병, 암 등 만성질환의 특성은 이환기간이 길어서 장기적인 치료와 질병관리가 요구되지만 환자들은 대부분 부적절한 질병관리로 합병증의 발생, 재발, 질병악화를 초래하기 쉽다.

이러한 다양한 만성질환자의 건강문제에 적절한 문제해결의 방향을 제시해줄 수 있는 기본 요소로 자가간호 개념이 오랫동안 많은 학자들에 의해 강조되고 발전되어 왔다(Nowakowski, 1980 ; Orem, 1980 ; Pender & Pender, 1987 ; Steiger & Lipson, 1985).

자가간호란 건강유지, 증진을 위해 개인과 지역사회에 의해 시도되고 수행되는 활동으로(Orem, 1980), 광범위한 자가간호의 내용은 일반적으로 건강한 일상생활, 질병예방, 조기발견, 자가검진, 치료이행과 재활활동들이 모두 포함된다(Levin, 1978).

최근 자가간호에 대한 관심의 증대는 주요 건강문제가 만성질환으로 변화하면서 건강관리 비용에 대한 경제적 측면이 고려되고, 질병예방과 건강증진에 있어 개인의 적극적 참여와 책임성이 요청되기 때문이다(Steiger & Lipson, 1985).

특히 알마아타선언 이후 건강증진운동에 대한 추세는 임상치료적 모형에서 사회적, 인간행동적 요인에 역점을 두는 새로운 건강관리 모형으로의 전환을 요구하고 있으며, 이에 따라 긍정적인 건강증진을 도모하기 위한 예방 및 건강증진 행위에서 개인의 역할활동을 포괄하는 전략을 조직화해야 한다고 보았다(흥여신, 1993). 이러한 건강증진활동 중에서 개인적 차원으로 이루어지는 자가간호는 적절한 증재전략의 기본 요소가 될 수 있을 것이다.

고혈압환자들이 적절한 건강관리로 일상생활을 잘 조절한다면 뇌졸중, 심혈관계질환과 같은 합병증 발생과 질병악화를 감소시키고, 그에 따른 사망률이 저하될 수 있다(Kannel & Wolf, 1992). 그럼에도 불구하고 일반적으로 고혈압관리가 잘 이루어지지 않는

* 청주전문대학 간호과

** 서울대학교 간호대학

것은 고혈압환자의 90% 이상이 본태성고혈압으로 그 특성이 특별한 증상이 없이 진행되어 조기발견이 어렵고 질병의 심각성을 인식하지 못하게 되는 점(Haynes, 1982)과, 약물요법과 치료이행을 잘 하지 않고, 식이, 운동, 체중관리등 조절활동을 일생동안 지속하는 것이 어렵기 때문이다(Andreoli, 1980 ; Foster & Kousch, 1978 ; Shea 등, 1992 ; 최부옥, 1989).

특히 경증 및 중등증 고혈압의 경우는 약물치료에 의존하기 보다는 일상생활의 조절과 생활형태의 변화가 더 강조되고 있는데(Kaplan, 1984 ; 1985 ; JNC, 1992), 이는 고혈압환자에 있어서 자가간호 증진의 필요성을 뒷받침해 주고 있다. 따라서 이들이 지속적으로 자가간호를 수행할 수 있도록 지지하고 생활 조절을 유지시킬 수 있는 구체적 중재전략이 필요하다.

자가간호중재에 적용될 수 있는 Orem의 자가간호 이론은 다양한 간호대상자에 적용되어 널리 활용되어 왔다. 그러나 자가간호 개념과 간호체계의 연계성을 설명하는 것으로 그 유용성이 크지만 대상자의 능력인 자가간호역량의 구성요소만을 제시하고 있어 행위변화를 구체화시켜 주는 처방이론으로서의 제한점을 갖는다.

최근 행위변화와 건강행위를 증진시키고 유지하게 하는 주요 영향요인으로 부각되고 있는 Bandura(1977, 1986)의 자기조절(self-regulation)과 자기효능(self-efficacy) 개념이 자가간호이론과 함께 적용된다면 이러한 제한점을 보완하여 자가간호행위의 증진을 보다 구체적으로 나타낼 수 있을 것으로 사료된다.

자기조절은 개인의 인지적 능력으로 자기감시, 자기평가, 자기반응의 과정에 의해 행위를 변화시키는 조절기전으로 설명되고 있으며(Bandura, 1977 ; Glasgow & McCaul, 1982), 자기효능이란 개인이 특정한 결과를 얻는데 필요한 행위를 성공적으로 수행할 수 있는 자신감으로, 역시 인간행동을 변화시키고 지속시키는 주요 요소로 건강행위와 관련된 많은 연구를 통해 그 중요성이 지지되고 있다.

그러나 자기조절행위 연구와 관련된 대상자는 주로 당뇨병환자였고, 고혈압환자를 대상으로 자기조절이나 자기효능의 효과를 시도한 연구는 적은 편이었다. 부분적으로 자기조절과정의 하나인 혈압 자기감시가 수축기혈압의 감소에 유의한 것으로 보고하여(Carnahan & Nugent, 1975 ; Laughlin, Fisher, & Sherrard, 1979), 자기감시의 유용함을 지지해 주었

으나, 일부의 연구는 혈압감소 효과가 유의하게 나타나지 않아서(Goldstein 등, 1984 ; 김남초, 1992), 단순한 혈압자가측정만으로 효과적인 혈압조절을 하는데는 제한점이 있는 것으로 판단된다.

한편, 고혈압환자의 자가간호 증진을 위한 연구로 건강계약(이향련, 1985)과 건강교육(서순림, 1989)의 효과가 지지되었고, 또한 혈압감소의 효과도 나타났다. 혈압조절을 위한 중재연구로는 이완훈련(박상연, 1983), 단전호흡술(김남초, 1993) 등을 적용하여 혈압감소의 효과를 보고하였다.

이러한 여러 중재방법이 혈압감소를 위한 고혈압관리에 적용될 수 있으나 대부분 일정기간에 국한된 지식제공과 의료인과의 관계가 이루어졌기 때문에 의료인의 지지를 계속 받을 수 없는 제한점이 있다. 또한, 이완법이나 단전호흡과 같은 중재는 고혈압에 영향주는 많은 요소 중 스트레스 조절과 같은 일부 요인만 다루었기 때문에 식이, 운동과 다른 요인을 변화시킬 수 없는 문제점을 갖는다. 고혈압의 특성을 고려할 때 대상자 자신이 일상생활을 하면서 지속적으로 혈압조절을 유지시킬 수 있는, 특히 만성질환자의 건강관리의 기본요소로 제시된 자가간호행위를 증진시킬 수 있어 중재방법이 필요하다.

따라서 고혈압환자의 건강관리를 위한 포괄적인 간호중재로 앞서 제시된 자기조절기전과 자기효능을 자가간호이론에 통합하여 적용한다면 대상자 자신이 자가간호행위를 보다 장기적으로 지속시켜 나갈 수 있어 행위변화에 긍정적 효과가 있을 것으로 기대된다.

이러한 지속적 자가간호행위의 증진을 위해 이론적으로 합성하여 구성한 자기조절 프로그램이 효과적으로 적용될 수 있는지를 검증함으로써 고혈압환자를 위한 효과적 간호중재의 방향을 제시하고, 이를 바탕으로 임상 및 지역사회에 다양한 간호현장에 실제적으로 적용할 간호전략을 수립하고자 한다.

2. 연구 목적

본 연구는 본태성 고혈압 환자의 자가간호 증진방안을 모색하기 위하여 Orem의 자가간호이론을 기초로 Bandura의 자기조절과 자기효능이론을 합성한 자기조절 프로그램의 적용성을 검증하여, 효과적인 고혈압환자 간호전략을 수립하고 이론합성된 자가간호 개념들의 타당성을 검증하기 위한 것으로 구체적 목적은 다음과 같다.

- 1) 자기조절 프로그램에 의한 지식, 자기효능의 증진 효과를 파악한다.
- 2) 자기조절 프로그램에 의한 자가간호수행의 증진효과를 검증한다.
- 3) 자기조절 프로그램에 의한 생리적 지표의 변화를 파악한다.
- 4) 자기효능과 자가간호수행, 자가간호수행과 생리적 지표간의 관계를 검증한다.
- 5) 자기조절 프로그램에 의한 건강통제위, 지각된 유익성과 장애성의 변화를 파악한다.
- 6) 자가간호이론, 자기조절과 자기효능이론으로 합성된 자가간호개념들의 타당성을 검증한다.

3. 용어의 정의

1) 본태성 고혈압(Essential hypertension)

이론적 정의 : 타 질병에 의해 이차적으로 발생한 고혈압이 아닌 것으로, 알려지지 않은 승압기전에 의해 세동맥 수축, 혈압상승, 혈관병변이 초래된 경우인데 수축기압이 140mmHg이상, 이완기압이 90mmHg 이상인 경우를 말한다(American Joint National Committee, 1992).

조작적 정의 : JNC(1992)가 제시한 5차보고서 기준에 의해 고혈압의 정도를 4단계(stage)로 분류하는데, 1단계(경증)고혈압은 수축기압이 140-159mmHg, 이완기압이 90-99mmHg, 2단계(중등증)는 수축기압이 160-179 mmHg, 이완기압이 100-109mmHg, 3단계(중증)는 각각 180-209mmHg, 110-119mmHg, 그리고 4단계(심한 중증)는 각각 210mmHg이상, 120mmHg이상이다. 단일 어느 한쪽이 더 높은 단계에 속하면 높은 단계쪽으로 분류한다. 본 연구에서는 내과 전문의로 부터 본태성 고혈압을 진단받은 1, 2단계 경증과 중등증 고혈압환자를 뜻한다.

2) 자기조절(Self-Regulation)

이론적 정의 : Bandura에 의해 제시된 자기조절은 인간행동의 변화기전으로 행위에 대한 자기관찰, 행위의 판단, 행위기준과의 비교에 의해 자기반응이 이루어지는 과정이다.

조작적 정의 : 고혈압 환자에게 제공되는 포괄적 자기조절프로그램에 의해 환자가 자가간호행위를 조절해 가는 과정이다. 자기조절프로그램은 고혈압지식, 자가간호법, 혈압자가측정, 자가간호수행 기록방법에

대한 교육을 실시한 후, 매일 혈압측정과 자가간호기록을 하여 혈압수준과 자가간호행위를 감시, 판단, 반응하는 조절과정에 의해 자가간호가 증진되도록 지시해 준다. 구체적인 자기조절과정으로 자기관찰은 혈압을 측정하고 자가간호수행정도를 기록함으로써 자신의 신체적 상태를 파악하고 행위의 결과를 감시한다. 판단은 자기평가로 교육된 자가간호행위와 혈압상태의 표준과 자신의 실제 상태를 비교하고 자가간호행위와 혈압과의 관련성을 인식하도록 하며, 자기반응은 혈압의 변화상태에 따라 긍정적, 부정적 반응을 하고 관련된 자가간호행위를 조절해 가는 것으로 이루어진다.

3) 자가간호행위(Self-Care Behavior)

이론적 정의 : 자가간호란 간호대상자가 건강유지, 증진을 위해 스스로 수행하는 활동으로 자신의 삶, 기능, 안녕을 위해 실행하는 것이다(Orem, 1980).

조작적 정의 : 고혈압 환자가 실제적으로 매일 수행하는 자가간호행위정도를 말하며 연구자가 개발한 기록지에 고혈압조절과 관련된 저염식이, 저콜레스테롤식이, 운동, 기호식품섭취(카페인, 음주, 흡연), 휴식과 안정에 대한 수행정도를 매일 기록하게 하여 이를 점수화한 것이다.

4) 자기효능(Self-Efficacy)

이론적 정의 : 개인이 결과를 얻는데 필요한 특정행동을 성공적으로 수행할 수 있는 자신감의 지각정도를 말한다(Bandura, 1977).

조작적 정의 : 고혈압환자가 고혈압조절에 필요한 일상생활 활동을 실천할 수 있는 자신감을 연구자가 개발한 10항목의 10점~100점 척도로 측정된 점수이다.

5) 건강통제위(Health Locus of Control : HLC)

이론적 정의 : 자신의 건강상태와 건강행위를 지각하는 개인의 특정한 신념으로 내적건강통제위, 타인의존건강통제위, 우연건강통제위로 구성된다(Wallston, Wallston, & De Vellis, 1978).

조작적 정의 : Wallston, Wallston과 De Vellis (1978)에 의해 개발된 다차원 건강통제위 척도(Multidimensional Health Locus of Control Scale : MHLC)중 A형을 번역하여 만든 17문항의 5점 척도로 측정된 점수이다.

6) 지각된 유익성(Perceived Benefits)과 장애성(Perceived Barriers)

이론적 정의 : 지각된 유익성은 건강증진 행동을 실천함으로써 기대되는 결과가 자신에게 유익하다고 생각하는 긍정적 지각정도이며, 지각된 장애성은 건강증진 행동을 수행하는데 지각된 어려움이나 용이하지 않은 정도이다(Pender & Pender, 1987).

조작적 정의 : 선행 연구도구를 기초로 연구자가 수정, 보완한 고혈압을 조절하는 행위에 대한 환자의 지각된 유익성과 어려움의 정도를 각각 8문항, 7문항씩 5점 척도로 측정된 점수이다. 점수가 높을수록 유익성과 장애성이 높다는 것을 의미한다.

4. 연구의 제한점

1) 본 연구에 적용된 자기조절프로그램의 구성은 자기조절행위, 자기효능증진, 자가간호수행과 같은 여러 활동이 포괄적으로 이루어졌기 때문에 개별적 혹은 상호작용효과가 있을 것이나 이를 따로 분리하여 규명하지 못했다.

2) 연구 진행상의 어려움으로 인해 대조군을 두지 않은 단일 실험전후 비교설계로 이루어졌기 때문에 실험집단에서 가능한 외생변수를 통제하지 못하였다.

3) 본 연구대상자는 일부 지방도시 산업장근로자로 국한하였으므로 연구결과를 전체 고혈압환자에게 확대해석 할 수 없다.

II. 연구의 개념틀

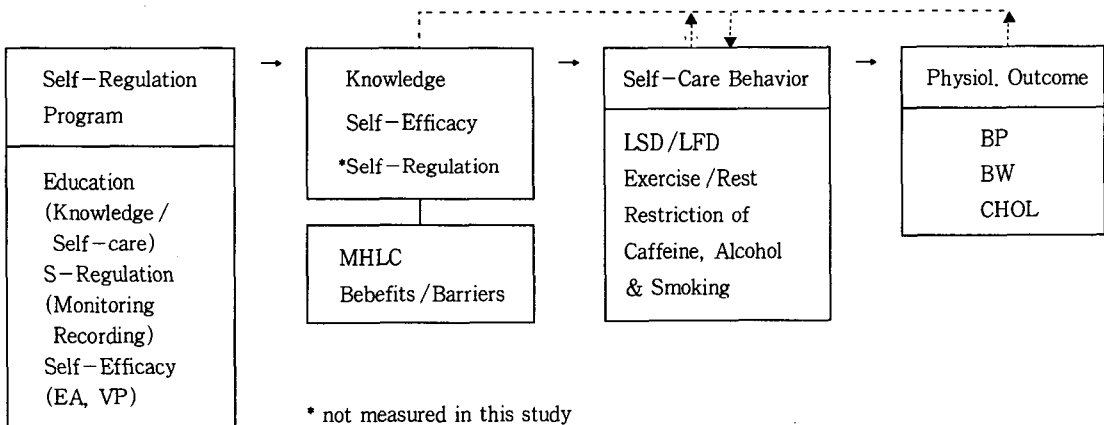
두 이론의 합성내용을 중심으로 본 연구에 적용할 이론적 개념틀을 도식화하면 <Figure 1>과 같다.

연구의 개념틀에서 우선, 고혈압과 자가간호에 대한 지식의 정도, 자기조절, 자기효능은 대상자의 인지-지각적 요소로 자가간호역량을 나타낸다.

간호중재로 제공되는 자기조절교육프로그램은 지-교육적 간호체계의 형태로 고혈압과 자가간호에 대한 지식수준을 변화시키고, 자기효능을 증진시키며 혈압측정과 같이 자가측정 기술을 습득하여 전체 자기조절과정에 의해 자가간호를 수행할 수 있는 능력, 즉 자가간호역량을 증진시키는 요소로 작용한다.

자기조절에 의해 대상자는 매일 수행하는 자가간호의 수행정도를 항목별로 기록하고, 혈압을 자가측정하여 자가감시를 하고 교육을 통해 인지한 행위의 평가기준에 따라 평가를 함으로써 바람직한 자가간호를 수행하도록 자신의 행동을 변화시킨다. 또한 간호제공자와의 주기적 면담을 통해 언어적 설득에 의한 자가간호 수행에 대한 지지와 격려를 받고 직접적인 자가간호행위를 수행함에 따른 성취감의 경험으로 자기효능이 계속 증진되어 관련된 행위를 지속적으로 실천하도록 동기화된다.

자가간호행위는 식이, 운동, 휴식(스트레스조절), 기호식품의 제한과 같이 혈압조절에 관련된 구체적인 행위의 실천으로 나타난다. 이 자가간호행위는 지식,



EA : Enactive Attainment ; VP : Verbal Persuasion ; MHLC : Multidimensional Health Locus of Control
LSD : Low Salt Diet ; LFD : Low Fat Diet ; BP : Blood Pressure ; BW : Body Weight ; CHOL : Blood Cholesterol

<Figure 1>. Conceptual Framework for the Study

자기효능의 지각정도에 따라, 매일 혈압측정하고 자
가간호수행정도를 기록하는 과정속에 이루어지는 자
기조절 정도에 의해 변화된다. 또한 자가간호의 수행
은 자기효능과 조절능력에 대한 인식을 새롭게 강화
할 수 있는 요소로 송환되어진다.

자가간호행위의 증진결과는 궁극적으로 대상자의
건강상태를 증진시키고 이는 혈압감소, 체중조절, 혈
중 콜레스테롤치의 감소와 같은 생리적 지표에 의해
신체적 상태를 평가할 수 있게 한다. 동시에 이러한
결과변화는 다시 자가간호수행이나 자기효능감에 대
한 영향요소로 송환되어 지속적인 행동조절을 유지하
게 할 것으로 판단된다.

한편, 고혈압환자의 건강행위와 관련된 선행연구
를 통해 파악된 자가간호행위에 영향주는 또 다른
관련변수인 건강통제위, 지각된 유익성과 장애성을
본 이론틀에 포함하여 프로그램의 효과변수로 측정
하였다.

이상의 연구 개념틀을 바탕으로 검증될 연구가설은
다음과 같다.

주가설 :

- 1) 자기조절 프로그램의 효과
 - (1-1) 자기조절프로그램 수행후 고혈압지식은 수
행전에 비해 향상될 것이다.
 - (1-2) 자기조절프로그램 수행후 자기효능이 수행
전에 비해 증진될 것이다.
 - (1-3) 자기조절프로그램 수행후 자가간호수행이
수행전보다 증진될 것이다.
 - (1-4) 자기조절프로그램 수행후 생리적 지표가 수
행전보다 개선될 것이다.
 - (1-4-1) 자기조절프로그램 수행후 혈압은 수행전
에 비해 감소할 것이다.
 - (1-4-2) 자기조절프로그램 수행후 체중은 수행전
에 비해 감소할 것이다.
 - (1-4-3) 자기조절프로그램 수행후 콜레스테롤치
는 수행전에 비해 감소할 것이다.

2) 변수간의 관계 검증

- (2-1) 자기효능이 높게 지각될수록 자가간호수행
은 증진될 것이다.
- (2-2) 자가간호수행정도가 높을수록 생리적 지표
가 개선될 것이다.

부가설 :

- 3) 기타 관련변수의 변화
 - (3-1) 자기조절프로그램 수행후 내적건강통제위
성향이 증가할 것이다.
 - (3-2) 자기조절프로그램 수행후 지각된 유익성은
증가하고 장애성은 감소할 것이다.

Ⅲ. 연구방법

1. 연구설계

본 연구는 유사실험연구로 비동등성 전후 시계열설
계에 의해 이루어졌다. 대조군이 없는 단일 실험군을
대상으로 실험전, 1차 사후조사(처치 1주후), 2차 사
후조사(처치 5주후), 3차 사후조사(처치 9주후)로 진
행되었으며, 전체 연구과정을 구체적으로 표시하면
(Figure 2)와 같다.

2. 연구대상 선정

내과전문의로부터 본태성 고혈압으로 진단받은 산
업장 근로자로 연구 당시 약물을 복용하지 않거나 투
약을 중단한 지 1개월 이상된 자로, 체중은 제한하지
않고 다음과 같은 기준에 부합되는 경우를 대상으로
선정하였다.

- (1) JNC의 혈압분류중 1,2단계 경증 및 중등증 고혈
압에 속한 사람으로 수축기혈압이 179mmHg이
내이고 이완기혈압이 90-109mmHg이내인 자
 - (2) 혈압을 자가측정하고 기록할 수 있는 성인층 남녀
 - (3) 합병증이나 타 질병을 복합적으로 갖고 있지 않
은 자
 - (4) 연구목적에 이해하고 참여할 것을 동의한 자
- 이상의 기준에 의해 대상자를 선정할 절차는 다음
과 같다.

우선 대상자를 집단으로 선정하기 위해 C지방도시
공단에 위치한 산업장을 사전조사하였다. 가급적 의
무실이 있고 간호사가 보건관리자로 상주하는 산업장
중에서 고혈압 관리대상자가 있고, 산업장 간호사와
회사측이 연구목적과 내용을 이해하고 동의한 두 회
사를 최종 선정하였다.

K회사는 대기업의 계열회사로 규모가 큰 산업장에
속하는데 전체 근로자수가 1800여명인 전기전자제품

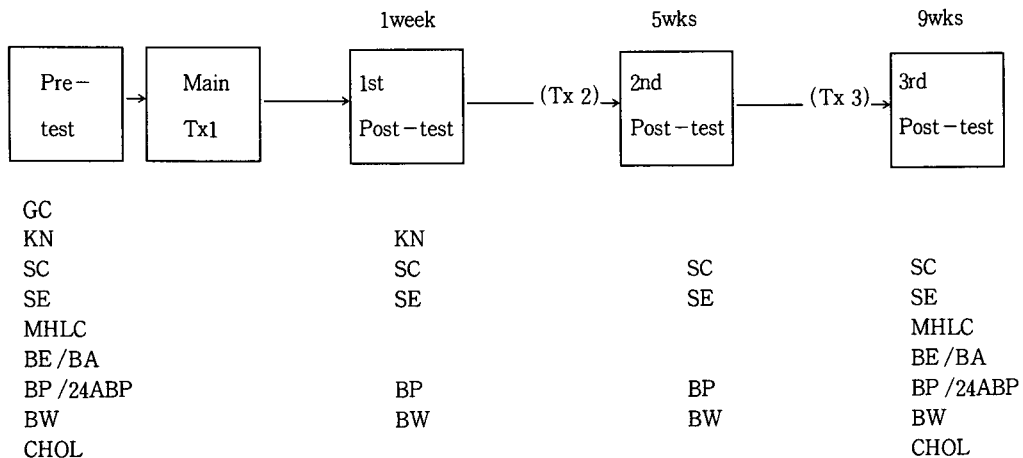
을 생산하는 회사이고, J회사는 피혁가공을 하는 중소기업체로 전체 근로자수는 800여명의 규모로 같은 지역공단에 위치하고 있다.

93년도 후반기에 두 회사가 실시한 정기 건강검진 결과에서 고혈압의심과 고혈압으로 판정된 대상자 중에서 본 연구의 대상자기준에 적합하고 연구참여를 동의한 사람을 일차 대상자로 하였다. 또한 고혈압 진단과 합병증 여부에 대한 내과적 진찰을 위해 C대학 병원 내과 전문의 진료를 받고 연구대상자로 적당하게 판단된 사람을 최종 대상자로 선정하였다.

초기 연구대상자는 K회사가 19명, J회사 근로자 16명으로 전체 35명으로 연구에 참여하였는데, 추후조사 불참, 장기출장, 퇴사로 5명이 탈락하여 각각 16명, 14명(전체 30명)이 최종 분석 대상자가 되었다(탈락율 : 14%).

분석된 연구대상자의 일반적 특성을 요약하면 다음과 같다.

전체 대상자에서 남자가 27명으로 대부분을 차지하였으며 근무산업장별로는 K회사의 근로자가 16명, J회사가 14명이었다. 평균 연령은 41.6세(SD=9.66), 평균체중은 70.6Kg(SD=12.03), 결혼상태는 대부분 기혼자로 86.6%였으며, 학력은 고등학교이상 졸업이 가장 많은 63.4%로 나타났다. 근무경력은 10년 이상이 과반수를 차지하였다. 흡연자는 17명으로 비흡연자보다 많았으며, 이들의 하루 평균 흡연량은 15개피, 평균 흡연기간이 17.7년으로 나타났다. 고혈압을 처음 진단받은 기간은 1년이하가 63.3%로 가장 많았으며, 가족중에 고혈압환자가 있는 경우가 8명인 26.7%였고, 그중 어머니가 고혈압인 경우가 5명이었다.



* Variables

- GC(General Characteristics) /KN(Knowledge)
- SC(Self-Care) /SE(Self-Efficacy)
- MHLC(Multidimensional Health Locus of Control)
- BE(Benefits) /BA(Barriers)
- 24ABP(24hour Ambulatory Blood Pressure)
- BW(Body Weight) /CHOL(Blood Cholesterol)

** Main Tx. 1 ; Group Education

(Knowledge, Self-Care, Monitoring, Recording)
Self-Efficacy(EA, VP)

Tx. 2 ; Personal education & counseling(1 time /week)

Explanation of pre-lab. result

Self-efficacy(EA, VP)

Tx. 3 ; Personal education & counseling(1 time /2 wks)

Self-efficacy(EA, VP)

<Figure 2>. Research Design

3. 분석방법

수집된 자료는 SPSS /PC+프로그램에 의해 전산 처리하였는데, 대상자의 특성 및 연구변수에 대해 평균, 편차, 비율등 서술적 통계를 산출하였다.

집단간의 차이 비교와 관련 변수의 변화는 t-test, paired t-test, ANOVA를 실시하여 검증하였고, 실험기간별에 따른 동일 변수값의 변화는 repeated measure ANOVA에 의해 분석하였으며, 변수간의 상관관계는 pearson correlation을 적용하였다.

VI. 연구결과

1. 자기조절 프로그램의 효과

1) 추가설 1-1 : 고혈압지식의 변화

“자기조절프로그램 수행후 고혈압지식은 수행전에 비해 향상될 것이다”라는 가설을 검증하기 위해 지식 점수의 변화를 paired t-test로 분석하였다.

프로그램전 대상자의 고혈압에 관한 지식점수는 26.1점이었으나 주처치 시행 1주후인 1차 사후조사시에는 28.1점으로 증가되었고 그 차이가 유의한 것으로 나타나(t=-2.41, p=0.011) 가설은 지지되었다 <Table 1>.

<Table 1>. Change of Knowledge Scores by Experimental stages

Exp. stage	Mean(SD)	t	Prob.
Before Exp.	26.06(5.12)		
After 1 Week	28.10(5.23)	-2.41	.011**

** p<.01

2) 추가설 1-2 : 자기효능의 변화

“자기조절프로그램의 수행후 자기효능이 수행전에 비해 증진될 것이다”라는 가설 검증을 위해 자기효능의 변화는 repeated ANOVA로 분석하였다.

먼저 자기효능은 자가간호수행 정도와 상관성이 매우 높을 것으로 판단되어 본 가설과 가설 1-3을 검증하기 위해 두 변수를 함께 repeated MANOVA로 분석하여 유의성을 확인하였다. <Table 2>에 나타난 바와 같이 두변수의 시간별 변화는 매우 유의하였으므로(Wilks value=.3169, p=.0001) 이들 변수 각각에 대한 유의성을 분석하였다.

Repeated ANOVA를 실시한 결과 자기효능의 실험기간에 따른 차이변화가 유의하여(F=5.60, p=0.001) 가설은 지지되었다<Table 3>. 또한 실험전 자기효능점수는 66.2점이었으나 1주와 5주까지 점차 증가하여 5주에 77.5점으로 11.3점이 증가했으나, 9주 때에는 다소 감소하여 74.9점이었다. 그러나 전체적으로 사전 점수보다는 유의하게 증가된 것으로 나타났다<Table 4>.

<Table 2>. Repeated MANOVA of Self-Care & Self-Efficacy by Experimental Stages (Multivariate tests of Sig.)

Test Name	Value	Apporx. F	Hypoth. DF	Error DF	Sig
Wilks	.31698	8.61920	6.00	24.00	.0001

<Table 3>. Repeated ANOVA of Self-Efficacy by Experimental Stages

Source of Variation	SS	df	MS	F	Sig
Between-subject	652473.75	30			
Within-subject					
Time	2115.36	3	705.12	5.60	.001***
Error	10961.89	87	126.00		

*** p<.001

<Table 4>. Means & SDs of Self-Efficacy Scores by Experiment stages

Exp. stage	Mean(SD)
Before Experiment	66.26(13.26)
After 1 Week	73.90(16.20)
After 5 Weeks	77.56(11.03)
After 9 Weeks	74.90(13.03)

3) 추가설 1-3 : 자가간호수행의 증진

“자기조절프로그램 수행후 자가간호수행이 수행전에 비해 증진될 것이다”라는 가설을 검증하기 위해 추가설 1-2와 같은 방법으로 repeated ANOVA를 실시하였다. 분석 결과에 나타났듯이 자가간호수행의 시간에 따른 증가정도가 매우 유의하여(F=22.31, p=.0001) 가설은 지지되었다<Table 5>.

자가간호수행의 점수 변화를 비교하였을 때 실험전 자가간호수행 점수는 12.8이었으나, 점차적으로 계속 증가하여 9주후에는 16.0으로 전실험기간에 걸쳐 3.2 점이 증가하였다<Table 6>.

<Table 5>. Repeated ANOVA of Self-Care by Experimental Stages

Source of Variation	SS	df	MS	F	Sig
Between-subject	26074.50	30			
Within-subject					
Time	177.20	3	59.07	22.31	.0001***
Error	230.30	87	2.65		

*** p<.001

<Table 6>. Means & SDs of Self-Care Scores by Experimental stages

Exp. stage	Mean(SD)
Pre Experiment	12.80(1.95)
After 1 Week	14.33(2.46)
After 5 Weeks	15.40(2.41)
After 9 Weeks	16.00(2.89)

4) 추가설 1-4 : 생리적 결과의 변화

(1) 혈압감소 효과

“자기조절프로그램 수행후 혈압은 수행전에 비해 감소할 것이다”라는 가설을 검증하기 위해 실험기간에 따른 혈압감소 효과를 repeated ANOVA를 통해 분석하였다. 대상자의 혈압은 시점 수은혈압과 24시간 활동혈압(ABP : Ambulatory Blood Pressure)의 두가지 방법으로 측정하였다.

우선 <Table 7>에 나타난 것과 같이 실험기간에 따라 수은혈압은 수축기혈압(F=10.89, p=.0001)과 이완기혈압(F=13.11, p=.0001) 모두에서 유의하게 감소하여 가설이 지지되었다.

또한 <Table 8>에 제시된 바와 같이 수축기혈압은 실험전 146.33mmHg(SD=14.25)에서 9주에 135.33mmHg(SD=14.13)로, 이완기 혈압은 102.16mmHg(SD=7.39)에서 94.00mmHg(SD=8.44)로 감소하였다. 이는 실험전에 비해 5주때에 6.2mmHg, 9주에 11mmHg가 감소했으며, 이완기 혈압은 각각 5.5mmHg, 8.1mmHg씩 유의하게 감소한 것으로 나타났다.

한편, 실험전과 9주후의 24시간 활동혈압의 변화를 t-test로 분석한 결과에서 수축기혈압 평균수준은 132.4mmHg에서 128.5mmHg로 유의하게 감소되었으나(t=1.66, p=.056), 이완기혈압은 1.4mmHg의 감소를 보여 유의한 차이를 보이지 않았다<Table 9>.

<Table 7>. Repeated ANOVA of BP by Experimental Stages

Source of Variation	SS	df	MS	F	Sig
Systolic BP					
Between-subject	2413781.25	30			
Within-subject					
Time	1990.62	3	663.54	10.89	.0001***
Error	5303.13	87	60.96		

Diastolic BP

Between-subject	1153750.00	30			
Within-subject					
Time	1058.33	3	352.78	13.11	.0001***
Error	2341.67	87	26.92		

*** p<.001

<Table 8>. Means & SDs of BP by Experimental stages

Experimental stage	Systolic BP Mean(SD)	Diastolic BP Mean(SD)
Pre Experiment	146.33(14.25)	102.16(7.39)
After 1 Week	143.33(13.28)	98.50(7.67)
After 5 Weeks	140.16(15.17)	96.66(8.64)
After 9 Weeks	135.33(14.13)	94.00(8.44)

<Table 9>. Change of 24ABP by Experimental stages (n=20)

Experimental stage	Mean(SD)	t	prob.
Systolic BP			
Before Experiment	132.35(14.08)		
After 9 Weeks	128.50(14.28)	1.66	.056
Diastolic BP			
Before Experiment	82.50(8.61)		
After 9 Weeks	81.15(10.77)	.067	.255

24ABP : 24hour Ambulatory Blood Pressure

(2) 체중감소 효과

“자기조절프로그램 수행후 체중은 수행전에 비해 감소할 것이다”라는 가설을 검증하기 위해 paired t-test를 실시한 결과 프로그램전후에 따른 차이변화가 유의하여 가설은 지지되었다($t=5.53, p=.0001$). 프로그램 실시에 따라 대상자의 평균체중이 70.60Kg($SD=12.03$)에서 69.26Kg($SD=12.12$)으로 전체 1.3kg이 감소한 것으로 나타났다<Table 10>.

<Table 10>. Change of BW by Experimental stage

Experimental stage	Mean(SD)	t	prob.
Before Experiment	70.60(12.03)		
After 9 Weeks	69.26(12.12)	5.53	.0001***

*** $p<.001$

(3) 혈중 콜레스테롤 감소 효과

“자기조절프로그램 수행후 혈중 콜레스테롤치가 수행전에 비해 감소 될 것이다”라는 가설을 검증하기 위해 paired t-test를 실시하였다.

<Table 11>에 나타났듯이 혈중 콜레스테롤치는 프로그램 제공전에 비해 4.9mg/dL가 감소되었으나 전후에 따른 차이가 유의하지 않아 가설은 기각되었다($t=1.14, p=.132$). 그러나 이를 정상수준과 비정상수준으로 비교하였을 때 비정상수준이었던 3명중 2명이 정상수준으로 변화한 것으로 나타났다<Table 12>.

<Table 11>. Level of Cholesterol by Experimental stages

Experimental stage	Mean(SD)	t	prob.
Before Experiment	189.55(38.23)		
After 9 Weeks	184.62(26.19)	1.14	.132

* Normal level ; below 240 mg/dL

<Table 12>. Change of Cholesterol range by Experimental stages

Experimental stage	Normal	Abnormal
	No(%)	No(%)
Before Experiment	26(89.7)	3(10.3)
After 9 Weeks	28(96.6)	1(3.4)

2. 변수간의 관계 검증

1) 추가설 2-1 : 자기효능과 자가간호수행 상관성

“자기효능이 높게 지각될수록 자가간호수행은 증진 될 것이다”라는 가설을 검증하기 위해 각 실험기간별 자기효능과 자가간호수행정도간의 상관관계를 분석한 결과 <Table 13>과 같이 나타났다.

사전조사에서의 자기효능과 자가간호수행간의 상관성은 유의하지 않았다. 그러나 프로그램 실시후 1주($r=.3322, p=.036$), 5주($r=.5313, p=.001$)와 9주($r=.3026, p=.052$)때 자기효능과 자가간호수행의 관계는 모두 유의한 정적 관계로 나타나 가설은 지지되었다. 즉 프로그램을 실시한 이후 각 실험기간에서 모두 자기효능이 높을수록 자가간호수행정도가 증가하는 것으로 나타났다.

이때 두 변수간의 상관성을 위해 정규분포여부를 Shapiro-Wilks 검사로 유의성을 검증하였는데, 1주 후 자기효능변수가 정규성을 나타내지 않아서 이 변수는 대수로 환산한 값을 사용하였다.

<Table 13>. Correlation between Self-Care and Self-Efficacy

	Pre SE	1wk SE	5wk SE	9wk SE
Pre SC	.0088 ($p=.482$)			
1wk SC		.3322 ($p=.036$)*		
5wk SC			.5313 ($p=.001$)***	
9wk SC				.3026 ($p=.052$)*

PSC(pre-exp. self-care) ;

PSE(pre-exp. self-efficacy)

* $p<.05$ *** $p<.001$

2) 추가설 2-2 : 자가간호수행과 생리적 결과의 상관성

“자가간호의 수행정도가 높을수록 생리적 지표가 개선될 것이다”라는 가설을 검증하기 위해 각 실험기간별 수축기혈압, 이완기혈압과 자가간호수행정도간의 상관관계 분석을 실시한 결과 <Table 14>와 같이 나타났다.

이때 실험전 혈압수준이 높은 대상자는 계속 높은 수준을 유지하기 때문에 자가간호의 수행정도와 혈압

의 상관관계는 각 시기별점수에서 사전점수를 뺀 차이의 값으로 분석하였다. 자가간호의 수행정도의 차이와 혈압의 변화차이의 상관성은 1주후의 자가간호 수행의 점수차이와 1주후 이완기혈압차이와 유의하였고($r=.3389$, $p=.033$), 9주의 자가간호수행과 수축기혈압의 차이가 유의하게 나타나($r=.3651$, $p=.024$) 일부 실험시기의 관계에서만 상관성을 보였다.

또한 상관분석에 앞서 Shapiro-Wilks검사로 이들 두 변수의 시기별 점수차이에 대한 정규분포성을 검증한 결과 1주후 수축기혈압의 차이값(SBP1)이 $p<.01$ 수준에서 정규성을 보이지 않아 대수환산과 제곱근 환산을 하였으나 모두 정규분포를 나타내지 않았다. 그리고 각 시기별 이완기혈압의 차이값도 $p<.05$ 수준에서는 정규성을 만족시키지 못하는 편이나 이들 값들의 첨도(skewness)가 1.0이하이고 분포형태가 비교적 정규분포에 가까운 일직선상을 이루고 있어 제한적이지만 측정값에 의해 상관관계를 산출하였다.

〈Table 14〉. Correlation between Self-Care and Blood Pressure by Experimental stages

	SBP1	DBP1	SBP5	DBP5	SBP9	DBP9
SC1	.0858 (.326)	.3389 (.033)*				
SC5			.0199 (.458)	.0937 (.311)		
SC9					.3651 (.024)*	.0307 (.436)

SC1=Pre Self-care score-1wk Self-care score

SBP1=Pre Systolic BP-1wk Systolic BP

DBP5=Pre Diastolic BP-5wk Diastolic BP

SBP9=Pre Systolic BP-9wk Systolic BP

* $p<.05$

3. 기타 관련변수의 변화

1) 부가설 3-1 : 내적건강통제위의 변화

“자기조절프로그램 수행후 내적건강통제위 성향이 증가할 것이다”라는 가설을 검증하기 위해 paired t-test를 실시한 결과 〈Table 15〉와 같이 나타났다. 실험전 대상자들의 각 건강통제위별 점수는 내적통제위가 24.33, 타인의존통제위가 16.66, 우연통제위가 15.63으로 내적통제위가 가장 높은 성향을 나타냈다. 그러나 9주후 각 건강통제위 점수는 거의 변화가 없어 전후간 차이는 모두 유의하지 않았다. 따라서 프

로그램후 내적통제위가 증가될 것이라는 가설은 지지되지 못하였다.

2) 부가설 3-2 : 지각된 유익성과 장애성의 변화

“자기조절프로그램 수행후 유익성은 증가하고 장애성은 감소할 것이다”라는 가설을 paired t-test로 분석한 결과 고혈압조절과 관련된 행위에 대한 유익성의 지각정도는 유의한 변화가 나타나지 않았다 〈Table 15〉. 프로그램전 대상자의 지각된 유익성은 32.56이었고 9주후에 33.6으로 다소 증가하였으나 통계적으로 유의하지 못하였다($t=-1.32$, $p=.099$). 반면에 장애성의 지각은 25.3에서 22.0으로 낮아져서 프로그램 이후 지각된 장애성은 유의하게 감소하였다($t=3.57$, $p=.0001$). 따라서 본 가설은 부분적으로 장애성의 감소효과만 지지되었다.

〈Table 15〉. Changes of MHLC, Benefits and Barriers by Experimental Stages

Variable	Exp. stage	Mean(SD)	t	Prob.
Health Locus Control				
Internal	Before Exp.	24.33(3.26)		
	After 9weeks	24.50(3.62)	-.28	.391
Powerful Others	Before Exp.	16.66(3.11)		
	After 9weeks	16.70(4.21)	-.49	.315
Chance	Before Exp.	15.63(4.20)		
	After 9weeks	15.20(4.83)	.65	.259
Benefits	Before Exp.	32.56(3.55)		
	After 9weeks	33.66(4.35)	-1.32	.099
Barriers	Before Exp.	25.30(4.05)		
	After 9weeks	22.00(4.33)	3.57	.0001***

*** $p<.001$

V. 논 의

1. 자기조절 프로그램의 효과

1) 고혈압지식과 자기효능의 증진

자기조절프로그램에는 고혈압특성에 따른 구체적인 관리방법으로 고혈압에 관한 지식과 자가간호 내용뿐 아니라 혈압조절을 위해 감시, 판단, 반응할 수 있는 기술을 함께 교육하는 것이 포함되므로 대상자 교육이 기본적으로 제공된다. 집단교육에 의한 효과

로 대상자의 고혈압에 대한 지식이 향상된 것으로 나타났다는데, 이러한 지식증가는 대부분 교육을 중재로 한 선행연구의 결과와 일치하며(Bloomgarden, 1987; Harper, 1986; Nelson, 1984), 이는 자가간호행위의 변화에 전제가 되는 기본적인 인지능력이 갖추어진 것으로 판단할 수 있다.

또한 자기조절프로그램의 실시기간인 9주 동안 자기효능은 계속 증가되었는데, 이는 교육을 통해 혈압 자가측정법을 배우고, 혈압계를 제공받음으로써 혈압 측정과 행위에 대해 동기화된 것으로 사료된다. 이러한 변화는 Bandura가 제시한 대로 자기효능을 변화시키는 요인중에 행위를 수행하는 기술정도와 자원의 공급이 이루어졌기 때문이다. 또한 1주후에도 자기효능이 계속 증가될 수 있었던 것은 고혈압환자들이 실제 자가간호 행위를 수행하고, 자신의 혈압 감소변화를 직접 확인하고 성취경험을 하게 되어 자기효능감이 증가될 수 있었고, 본 프로그램을 진행하는 동안 매주 연구자와의 면담을 통해 언어적 설득과 지지를 받아 더 강화되었을 것으로 판단된다.

자기효능의 증가는 기본교육후에 매주 연구자와 면담이 이루어졌던 5주후에 가장 높은 효능감을 보여 10점이상 증가하였으나 최종 평가시점인 9주후 조사에서는 다소 감소하였다. 이 시기에는 연구자와의 면담이 2주에 한번 이루어져 접촉기회가 적었던 점과 연말, 연초라는 사회적 여건이 외부행사나 단체모임이 많아 자기조절 과정이 감소할 수 있고 이는 자기효능감을 위축시켰을 것으로 생각한다. 이는 간호제공자와의 접촉과 상호작용정도, 환경적 특성이 대상자의 행위변화에 중요한 요소가 된다는 점을 반영해 준다.

본 연구에서의 자기효능 증가는 자기효능과 행동변화에 대한 다양한 연구에서의 행위예측력과 영향정도를 지지한 대부분의 결과와 일치하고 있다(Gortner & Jenkins, 1990; Hofstetter, 1990; Hovel등, 1989; Sallis, Haskell, & Forman, 1986). 또한 금연프로그램을 마친후 자기효능상태가 증진된 효과를 나타내 주는 연구와(McIntyre, 1983), 흡연치료 프로그램 후 기간에 따라 자기효능이 증진되고 흡연행위의 변화를 예측할 수 있다고 밝힌 결과도 이를 뒷받침해 준다(Conditte & Lichenstein, 1981).

선행연구에서 자기효능 증진을 위한 방법으로 가장 많이 사용한 것이 언어적 설득(Gortner & Jenkins, 1990), 성취경험과 언어적 설득의 병행(Conditte &

Lichenstein, 1981; Kaplan등, 1985; McIntyre, 1983; Rubin등, 1989; Taylor등, 1985)이었고 그밖에 여러 방법을 함께 적용하였다. 최근 김종임(1994)은 관절염환자를 대상으로 자조집단 활동과 자기효능성 증진법을 이용한 수중운동의 효과연구에서 구체적 자기효능성이 증가된 것을 보고하였는데, 여기에서 자기효능의 증진 방법은 마찬가지로 언어적 설득과 심리적 지지를 중심으로 이루어졌다.

이로써 성취경험과 언어적 설득은 모두 자기효능의 증진 자원이 된다는 것을 확인할 수 있다. 무엇보다 언어적 설득은 간호제공자가 교육이나 면담시에 대상자에게 적용할 수 있는 간호활동이므로 행위변화가 요구되는 환자들에게 적극적으로 활용할 필요가 있다.

2) 자가간호행위의 증진

자기조절 프로그램 수행 후 자가간호의 증진은 여러 기전에 의해 설명될 수 있다. 기본교육에 의해 고혈압지식과 자가간호내용을 습득하고 실천하게 되는 학습효과와 반복적 자기조절에 의한 행위조절, 자기효능감의 강화에 의해 자가간호 행위의 증진효과가 나타난 것으로 해석할 수 있다.

환자 자신이 매일 혈압을 측정하고 자가간호수행정도를 기록함으로써 자기조절이 활성화되는 기전이 가시적으로 작용한 것으로 보인다.

예로 일부 대상자는 흡연이나 음주후에 혈압측정한 결과 혈압이 상승되었음을 알게 되고, 흡연이나 음주의 영향을 심각하게 인식하여 흡연량을 줄였다고 보고하였다. 또한 기록된 내용을 통해 음주와 흡연의 정도를 객관적으로 비교할 수 있어 자제하는 경우도 있었다. 이러한 기전은 고혈압 조절에 대한 자기감시의 효과를 연구한 Carnahan과 Nugent(1975)에 의해서도 제시되었는데, 이들은 혈압자가감시가 치료불이행의 원인인 고혈압의 무증상 상태를 가시적으로 만들어주는 효과가 있어 동기화를 증가시키고 고혈압 조절에 효과적이었다고 설명하였다.

구미옥(1992)의 연구에서도 자기조절을 잘 할수록, 자기효능이 높을수록 자가간호행위가 높은 것으로 나타난 결과는 본 연구의 효과기전을 뒷받침해 준다. 또한 주기적으로 연구자와의 면담을 통해 언어적 설득으로 자기효능이 강화되어 자가간호행위는 긍정적으로 더 변화되었을 것으로 사료된다.

이러한 자기효능의 증가가 자가간호수행에 효과적으로 작용한 점은 두 변수의 상관성 관계에서도 지지

되었다. 프로그램수행이 진행되는 전체 실험기간에서 모두 유의한 정적 상관성을 보인 것은 자기효능의 지각정도가 높을수록 행위수행이 증가되었음을 보여준다. 또한 9주후에 자기효능감은 다소 감소했어도 자기간호수행이 계속 증가한 것은 자기효능 이외에 자기조절기전에 의한 지속적인 행위조절이 유지되었기 때문인 것으로 판단된다.

한편 이러한 자기조절과정과 자기효능감은 상호작용효과를 나타낼 것으로 기대된다. 자기조절을 통해 자기간호행위를 성공적으로 수행한 성취감의 경험은 자기효능의 증진을 보다 강화시켜 주기도 하고 자기효능감의 증진이 자기조절을 더 잘 하도록 동기화시켜 줄 수 있다.

따라서 지식제공에 의한 교육효과 뿐아니라 대상자들의 행위변화를 보다 지지해주고 강화시켜주는 자기조절기전과 자기효능을 활용한 통합적 간호중재에 의한 자기간호증진의 효과가 지지되었고, 이는 일생동안 자기간호를 수행해야 할 고혈압환자에게 유용한 중재전략으로 적용될 수 있다. 만일 자기조절에 의한 자기간호수행이 지속적으로 유지되어 습관화된다면 제공자와의 접촉이 없어도 환자 스스로 자신의 건강을 증진시킬 수 있을 것이다.

이러한 중재방법은 단순한 정보제공이나 교육이 적절한 행동변화를 유도하지 못한다는 연구(Kerr, 1985)와 지식과 태도의 변화에도 불구하고 행동변화가 일치되지 않는 환자들의 문제를 해결해 주는 보완점이 될 수 있다.

3) 생리적 결과의 향상

(1) 혈압감소효과

본 연구대상자들의 실험기간별 수축기혈압과 이완기혈압의 감소정도는 모두 유의하게 나타나, 자기조절 프로그램이 혈압감소에 효과적임을 지지해 주었다. 9주동안 이루어진 조절효과로 실험전에 비해 수축기혈압은 11mmHg, 이완기혈압은 8.1mmHg가 유의하게 감소한 것으로 나타났다.

이러한 결과는 Pender(1984)의 연구에서 점진적 근육이완법에 비해 건강상담을 한 혈압감시군에서는 혈압감소 효과가 없었던 결과와, Goldstein등(1984)이 이완법과 바이오피드백을 병행한 집단의 대조군으로 설정한 혈압자가측정군에서 모두 혈압감소가 유의하지 않았던 결과에 비해 효과적인 것으로 나타나 차이를 보였다. 또한 최근 국내에서도 김남초(1993)

는 6주간의 단전호흡술에 의한 혈압감소효과가 수축기혈압은 15.8mmHg, 이완기혈압은 10.9mmHg가 유의하게 감소한 것으로 보고하였으나 대조군인 혈압감시군에서는 역시 혈압감소 효과가 없었다.

이들 연구는 이완법(Pender, 1984), 이완법과 바이오피드백(Goldstein등, 1984), 단전호흡술(김남초, 1993)등을 적용하여 모두 혈압조절의 효과를 보고하였으나 이 방법들은 즉각적인 변화로 단기적이 되기 쉽고 생리적 조절처럼 특정 요인만을 조절하는 반면에, 자기조절 프로그램은 혈압에 영향주는 모든 행위를 포함하는 근본적이고 장기적인 효과가 나타나는 장점이 있다. 또한 이들의 혈압감시군에서 효과가 없었던 것은 단순한 측정행위만 적용한 결과일 것이며 본 연구처럼 전체 자기조절과정을 통해 행위와 연관시켜 변화를 유도하지 못했기 때문인 것으로 사료된다.

한편 혈압자기감시를 적용해서 감소효과가 나타난 연구로 Carnahan과 Nugent(1975)은 실험집단이 수축기 혈압에서 대조군에 비해 11.4mmHg가 낮았음을 보고하였고($p < 0.05$), Laughlin등(1979)도 이완기혈압의 변화는 유의하지 않았으나, 수축기 혈압은 유의하게 감소하였음을 보고하였다($t = 3.318, p < 0.001$). 두 연구에 비하면 수축기/이완기 혈압이 모두 감소한 본 연구가 더 효과적으로 볼 수 있는데, 이는 본 연구가 혈압감시행위만이 아닌 자기효능의 증진과 자기간호 행위의 조절을 함께 병행했기 때문인 것으로 판단된다. 따라서 단순히 혈압감시행위만으로는 효과가 없거나 부분적이기 때문에 감시방법에 의한 혈압조절은 보완적 중재를 필요로 한다.

또 다른 고혈압조절 중재방법으로 이향련(1985)의 건강계약에 의한 4-5주후 혈압감소 효과는 수축기혈압이 14.7mmHg, 이완기혈압이 6.8mmHg가 유의하게 감소하여 본 연구결과와 비슷한 수준의 효과를 보였고, 서순림(1989)은 가정방문하여 개별교육(고혈압책자 제공과 상담)을 실시하고 전화상담한 결과 실험군에서의 수축기혈압이 141.08mmHg에서 132.7mmHg로 8.4mmHg정도 감소하였고($P < 0.05$), 이완기혈압의 감소는 5.5mmHg이었으나 통계적으로 유의하지 못한 것으로 보고하였다. 비교적 두 연구는 본 연구에 비해 실험기간이 단기적이어서 직접적인 효과를 비교하기 어려우나 건강계약이 의료인과의 상호작용을 통해, 또한 가정방문과 전화를 통한 지지도 제공자와의 관계를 통해 자기간호행위가 강화된 점은 유사하지만 지속적으로 대상자 스스로 행위를 조절해

나갈 수 있도록 변화시키지 못하는 제한점을 갖는다.

이상의 결과 비교에서 나타난 바와 같이 자기조절 프로그램은 이완법, 단전호흡, 건강계약법의 적용효과와 유사한 수준에서, 가정방문이나 혈압자가감시에 의한 효과보다는 수축기/이완기 혈압 모두가 감소하여 보다 효과적이었다고 볼 수 있다. 결론적으로 이러한 효과는 자기조절 프로그램이 단순히 혈압자가감시만 실시한 것이 아니고 전체 자기조절과정과 자기효능 증진을 통해 자가간호 행위변화를 강화하는 기전이 지속적으로 이루어졌기 때문이라고 판단된다.

한편 혈압감소의 정도는 자가간호수행에 따라 효과적으로 변화될 것으로 기대되어 두 변수간의 상관관계가 분석되었으나 전체적으로 지지되지 못했다. 1주후의 자가간호수행과 수축기혈압의 변화만이 상관성이 있는 것으로 나타나 자가간호행위가 많이 변화될수록 일부 시기의 혈압이 감소되는 것으로 볼 수 있다. 그러나 경증 고혈압환자로 제한된 대상자선정으로 일부 혈압수치가 정규분포를 보이지 않았고 이는 해석의 제한점을 갖는다. 이들간의 상관성이 보다 분명하게 파악되기 위해서는 고혈압대상자의 범위를 다양하게 하고 장기적인 효과를 분석하거나 자가간호행위의 측정도구를 정교하게 개발할 필요가 있다.

최근 임상에서 추천되는 24시간 활동혈압검사(ABPM)는 고혈압진단을 보다 정확히 하고 고혈압 치료에 대한 반응을 발견하는데 도움이 되며, 병원에서의 수은혈압측정으로 인한 과민반응(white gown effect)을 보완해 주는 것으로 알려져 있다.

본 연구에서 24시간 활동혈압에 의한 결과는 부분적으로 지지되었다. 수축기 평균혈압만 3.9mmHg정도 감소하여 유의수준에 가까웠고 이완기 평균혈압은 1.4mmHg가 감소해 유의하지 않았다. 이는 수은혈압이 일회 측정되는 시점혈압인 반면에 활동혈압은 하루동안 혈압이 주기적으로 측정된 평균혈압이기 때문이며, 또한 유의하게 감소하지 못한 이유로 활동혈압 검사대상자가 많이 탈락한 점을 들 수 있다. 이는 활동혈압이 15분 간격으로 자동측정될 때, 작업시 불편감, 심리적 부담감 등으로 사전 검사보다 사후 검사에 불응한 사람이 많았고, 특히 비교적 혈압이 많이 감소한 사람들이 누락되었기 때문이다. 따라서 전체 대상자중 20명만의 자료로 분석한 결과이므로 전체적인 효과해석에는 무리가 있을 것으로 판단된다.

그러나 활동혈압은 하루 전체의 혈압변화를 보다

엄격하게 측정하는 객관적 지표이므로 본 연구에서 시도되었고, 제한적이지만 평균 수축기혈압이 유의수준에 가까운 결과를 보여 수은혈압치의 감소효과를 보다 확실하게 지지해 주었다.

(2) 체중 및 혈중콜레스테롤치 감소효과

자기조절프로그램에 참여한 대상자중 실험전에 과체중의 경우가 60%인 18명으로 나타나 체중조절에 대한 필요성이 매 면담시마다 강조되었고, 또한 정상 체중을 산출하여 조절의 기준으로 제시하였으며, 체중조절과 관련된 식이, 운동에 대한 자가간호의 증진이 본 연구의 체중조절 효과로 나타났을 것이다.

고혈압환자를 대상으로한 연구중에서 건강계약(이향련, 1985)에 의한 체중변화는 유의하지 않았는데 이는 4주라는 짧은 실험기간과 구체적인 체중감소방법이 강조되지 않았던 점을 들 수 있다. Ostwald(1989)는 산업장 근로자 12주간의 식이와 운동에 대한 집중적 프로그램을 실시한 5개월후의 체중 3.5Kg($t=4.03$, $p=0.001$), 체지방은 5.4%($t=3.97$, $p=0.001$)가 감소했다고 하였다. 이와같이 보다 장기적이면서 구체적인 체중조절내용이 포함된 프로그램에 비해 체중감소는 크지 않았지만, 비교적 단기간임에도 체중감소가 유의한 결과는 본 자기조절 프로그램에 의한 대상자의 자가간호 행위변화와 상호연관되고 있음을 보여주는 것이다.

한편, 본 프로그램을 통한 혈중콜레스테롤의 감소 효과는 4.9mg/dL로 나타났으나 유의한 수준은 되지 못하였다. 이는 실험집단의 대부분(90%)이 혈중 콜레스테롤치가 정상이었기 때문에 낮아질 가능성이 적었고, 또한 정상수준에서는 이에 대한 행위변화가 다른 자가간호행위에 비해 비교적 덜 강조된 측면도 있었을 것으로 판단된다. 그러나 사전검사시 240mg/dL이상의 고콜레스테롤혈증으로 판단된 대상자는 개별교육시 저지방식에 대한 교육이 적극적으로 이루어졌고, 해당자 3명중 2명이 프로그램이후 정상수준이 된 결과는 임상적으로 유의성이 있음을 제시한다.

2. 합성이론의 타당성

본 연구의 목적은 이론합성에 의해 구성된 자기조절 프로그램의 효과를 검증하여 고혈압환자를 위한 효과적 간호중재 전략을 제시하는 것이며 동시에 이 합성된 이론적 개념들이 타당한지를 검증하는 것이다.

자가간호이론에 자기조절과 자기효능이론을 합성한 자가간호 개념들은 구체적으로 자가간호행위를 변화시킬 수 있는 처방이론의 형태로 볼 수 있다. 즉 지식과 자기효능감의 증진, 지속적 자기조절과정에 의해 고혈압환자의 자가간호행위가 증가되고 이에 따라 건강증진이 도모된다는 것을 기본으로 한다.

합성된 이론의 타당성은 이론적 개념들에 제시된 두 이론으로부터 유도된 연구가설의 검증으로 확인될 수 있다. 각각의 이론에서 합성된 가설은 추가설로 구성되었으며 이에 대한 검증결과는 분석된 바와 같다.

1) 추가설 1-1(지식증가)과 1-2(자기효능증가)가 모두 유의하게 지지되어 지식과 기술교육, 자기효능강화로 구성된 자기조절 프로그램수행으로 지식과 자기효능감이 증진되었다는 것이 검증되었다.

2) 추가설 1-3(자가간호 증진)이 각 실험시기에 모두 유의하게 지지되어 지식과 기술, 조절기능과 자기효능의 증가로 이루어진 자기조절 프로그램에 의해 자가간호행위가 증진된 것이 검증되었다.

3) 추가설 1-4(생리적 지표 개선)와 추가설 2-2(자가간호의 생리적 지표 개선 효과)는 혈압과 체중의 감소가 유의했고, 일부 실험기간의 자가간호와 혈압간의 상관성이 나타났으므로 가설이 부분적으로 지지되었다. 자기조절 프로그램에 의해 자가간호가 증진되고 결과적으로 안녕상태(생리적 지표)가 증진된다는 것은 부분적으로 검증되었다.

4) 추가설 2-1(효능과 자가간호상관성)이 유의하게 전체 실험기간에서 지지되어 자기효능의 증가가 자가간호수행을 증진시킨다는 것이 검증되었다.

이상의 이론합성에 의해 도출된 연구가설 6개중에서 5개가 모두 유의하게 지지되었고 한 가설만이 부분적으로 지지되었으므로 본 자기조절프로그램의 이론적 개념들은 매우 타당성이 있는 것으로 검증되었다.

따라서 Orem의 자가간호이론에서 제한점이 되는 구체적 자가간호행위를 변화시키는 보완이론으로 Bandura의 자기조절과 자기효능이론을 적용함은 매우 유용한 것으로 판단되며, 본 자기조절 프로그램을 구성하는 자가간호개념들의 실무영역에서의 활용성이 크다고 사료된다.

이론합성된 자가간호 개념들의 타당성 검증에 따라 추가설에 근거하여 다음과 같이 유도된 명제를 제시할 수 있다.

1) 고혈압환자의 지식정도는 교육이 포함된 간호중재에 의해 향상된다.

2) 고혈압환자의 자기효능감은 교육, 자기조절수행과 자기효능의 강화로 구성된 자기조절간호중재에 의해 증진된다.

3) 고혈압환자의 자가간호수행은 교육, 자기조절수행과 자기효능의 강화로 구성된 자기조절간호중재에 의해 향상된다.

4) 고혈압환자의 신체적 건강수준은 자기조절 간호중재에 의해 어느정도 향상되며, 자가간호수행을 잘 할수록 긍정적으로 변화된다.

5) 고혈압환자의 자가간호수행정도는 자기효능감이 높을수록 증진된다.

3. 기타 관련변수의 변화

자기조절 프로그램에 영향주는 관련변수는 지식, 건강통제위, 지각된 유익성과 장애성이 포함되었는데, 이들 변수들은 선행연구의 결과를 통해 밝혀진 건강행위에 영향을 미칠 수 있는 선행요인이면서 동시에 건강프로그램에 의해 변화될 수 있는 인지적, 심리적 요인들이다.

그러나 자기조절프로그램에 의한 건강통제위는 세 가지 성향 모두에서 유의한 변화가 나타나지 않았다. 자기조절이 개인의 내적 조절행위를 변화시키는 것이라면 프로그램을 통해 대상자의 내적 건강통제위의 강화가 이루어질 것으로 기대되었다. 이와같이 통제위에서 변화가 없었던 점은 일부 다른 연구와 상이하게 나타난 결과이다. Pender(1984)는 성인 고혈압환자에게 점진적 근육이완법을 적용하여 수축기 평균혈압이 유의하게 감소되었고 또한 내적 건강통제감이 증진되었으며($F=4.70, p<0.05$), 우연통제위도 낮아졌으나($F=6.26, p<0.05$), 타인의존통제감의 변화만 유의하지 않았다고 하였다. 반면에 이완훈련후에도 내적 통제감이 변화되지 않았다는 Hurley(1980)의 보고도 있다. 이러한 차이점은 연구대상자의 질병특성과 중재방법이 다르기 때문에 변화양상도 다를 것으로 판단되며, 또한 전체적인 변화보다는 대상자 개인중심으로 변화된 성향을 비교할 수 있는 방법이 적용될 필요가 있다.

고혈압조절과 관련된 행위에 대한 지각변수중 장애성의 지각이 유의하게 감소하였고, 유익성의 지각정도는 크게 증가하지 않았다. 사전 유익성의 지각정도가 32.5(총점: 40점)으로 비교적 높은 편이었고 장애성이 25점이었음을 감안하면 대부분의 대상자는 바람

직한 조절행위가 고혈압관리에 좋다는 인식은 높게 하면서도 실제로 실천하지 못하는 장애정도를 더 많이 지각한 것으로 볼 수 있다. 따라서 본 프로그램이 진행되는 동안에 유익성은 계속 유지되면서 자기조절과 자기효능의 증진에 따른 실제적인 행위실천이 향상되어 장애성이 감소된 효과로 나타났다고 사료된다.

이상의 논의를 요약하면 자기조절프로그램이 고혈압환자의 자가간호증진과 혈압조절에 효과적인 것으로 나타난 것은 포괄적 간호중재가 다양하게 제공되었기 때문이다.

자가간호수행의 변화는 자기조절프로그램을 통해 관련 지식과 기술이 습득되고, 나아가 혈압자가측정과 자가간호의 기록을 통해 자신의 행동을 실제로 조절해 나갈 수 있는 기전이 활성화되면서, 또한 자기효능과 자기조절기전을 함께 적용한 상승효과가 자가간호행위 변화와 지속에 영향을 준 것으로 판단된다. 그리고 프로그램이 진행되는 동안 자가간호행위에 대한 유익성의 지각이 긍정적으로 인식되면서 자기효능의 증가를 통해 장애성의 정도가 감소한 점도 효과적이었다고 사료된다.

따라서 자기조절프로그램의 효과는 Orem의 자가간호이론에서 제시하고 있는 자가간호의 증진을 위해 실제적으로 자가간호행위를 변화시킬 수 있도록 Bandura의 자기효능과 자기조절이론을 통합한 이론합성이 적절하고 또한 타당한 것으로 검증되었기 때문에 앞으로 간호중재로서 이러한 자가간호모형의 적용이 유용할 것이다.

VI. 결론 및 제언

Orem의 자가간호이론을 바탕으로 Bandura의 자기효능과 자기조절기전을 합성하여 적용한 본태성 고혈압환자의 자가간호증진을 위한 자기조절프로그램의 효과를 검증하기 위해, 경증 및 중등증 고혈압으로 진단된 산업장 근로자 30명을 대상으로 단일 실험군 전후시계열 유사실험연구를 실시하였다. 일 지방도시 산업장 2곳에 근무하는 대상자들로부터 1993년 10월에서 1994년 2월까지 3차조사에 따른 자료가 수집되었으며, 이를 SPSS/PC를 이용하여 분석하였다.

분석에 따른 가설검증의 결과에서 자기조절프로그램을 제공한 후 실험집단은 고혈압지식이 유의하게 향상되었고, 실험기간에 따른 자가간호의 수행정도와

자기효능도 유의하게 증가하였다. 자기효능과 자가간호수행간의 정적 상관성이 지지되어 자기효능이 높을수록 자가간호행위가 높게 수행되는 것으로 나타났다. 또한 프로그램실시 후 대상자들의 생리적 지표중 수축기혈압과 이완기혈압 모두에서, 24시간 활동혈압은 평균 수축기혈압이 유의수준에 가깝게 감소했으며, 체중감소의 효과도 유의한 것으로 나타났다. 혈중 콜레스테롤치는 통계적으로 유의하지 못하였으나 감소추세를 보였고 특히 정상보다 높은 대상자에서의 감소효과는 임상적인 의의를 보여주었다. 프로그램수행후 내적통제위와 유익성의 지각은 유의하게 증가되지 않았으나 장애성의 지각은 유의한 감소를 보였다.

이상과 같은 결과로 본 연구가 시도한 Orem의 자가간호이론과 Bandura의 자기조절 및 자기효능이론의 이론합성으로 개발된 중재방안이 자가간호증진과 혈압감소에 효과적임이 실증적으로 지지되었다. 따라서 두 이론의 상호보완적 적용이 자가간호수행과 같은 건강증진 행위를 보다 지속적이고 구체적으로 변화시켜 줄 수 있는 기전으로 파악되어 본 자기조절프로그램이 고혈압환자의 건강관리를 비롯한 만성환자의 건강증진을 가능하게 하는 간호중재 전략으로 적용될 수 있을 것이다.

이러한 연구결과는 간호분야에 다음과 같이 기여할 것으로 기대된다.

1. 자가간호가 지속적으로 수행되어야 할 고혈압과 같은 만성질환자의 건강증진에 본 연구에서 개발된 자기조절프로그램의 적용이 간호중재 전략으로 실제적인 간호실무 영역에 도움을 줄 것이다.

2. 간호중재자로서 전문직 간호사가 제공하는 포괄적인 역할(교육자, 동기조성자, 지지자등)의 필요성과 구체적 접근방법을 분명하게 제시함으로써 건강증진을 위한 간호활동을 활성화시킬 수 있을 것이다.

3. 자기조절이론을 자가간호이론과 통합하여 제공한 프로그램의 효과는 간호이론의 확장과 이론의 실무적용을 제시할 수 있을 것이다.

이상과 같은 결론을 바탕으로 다음과 같은 추후연구와 임상적용을 제언하고자 한다.

1. 자기조절과정과 자기효능증진에 대한 장기적인 연구를 수행하여 자가간호와 혈압감소의 상관성을 규명하고, 건강제공자와의 지속적 관계없이 유지되는 자가간호행위의 효과를 판단할 수 있는 추후연구가 이루어져야 한다.

2. 병원 통원환자, 지역사회 주민과 같이 본 연구대상자와 다른 치료상황에 놓여있는 고혈압대상자에게 자기조절프로그램의 적용을 확대함으로써 연구결과를 보다 일반화시킬 수 있을 것이다.

3. 자가간호가 요구되는 다른 만성질환자에게 본 자가간호개념들을 적용하여 효과를 검증할 필요가 있다.

4. 고혈압환자의 건강증진을 위해 일시적 투약과 처치보다는 비용효과적이고 독자적인 간호중재로 활용될 수 있다는 점에서 본태성 고혈압환자를 관리해야 할 임상 및 지역사회 간호현장, 특히 본 연구가 이루어진 산업장 의무실에서 자기조절프로그램의 적용을 권장하는 바이다.

참 고 문 헌

김남초(1993). 본태성 고혈압 대상자에게 적용한 단전호흡술의 혈압하강 효과에 관한 연구. 이화여대 대학원 박사학위 논문.

김영채(1991). 학습심리학. 서울 : 박영사. 463-465.

김종임(1994). 자조집단 활동과 자기효능성 증진법을 이용한 수중운동 프로그램이 류마티스 관절염 환자의 통증, 생리적 지수 및 삶의 질에 미치는 영향. 서울대 대학원 박사학위 논문.

강현숙(1984). 재활강화교육이 편마비환자의 자가간호수행에 미치는 효과에 관한 실험적 연구. 연세대 대학원 박사학위 논문.

구미옥(1992). 당뇨병환자의 자가간호행위와 대사조절에 관한 구조모형. 서울대 대학원 박사학위 논문.

박상연(1983). 이완훈련이 본태성 고혈압환자의 혈압하강에 미치는 영향. 중앙의학, 44(1), 75-80.

서순림(1989). 본태성 고혈압환자의 자가간호 증진을 위한 교육의 효과. 경북의대지, 30(1), 69-77.

서정돈(1992). 본태성고혈압의 병태생리학. 대한의학협회지, 335(2), 169-178.

소향숙(1993). 자가간호역량의 도구개발과 그 예측요인에 관한 조사연구. 성인간호학회지, 4(2), 147-162.

신영우(1985). 경증고혈압의 치료. 대한의학협회지, 28(5), 431-435.

심영숙(1984). 당뇨병 환자의 건강통제위 성격특성과 자가간호 행위와의 관계 분석연구. 연세대 교육대학원 석사학위 논문.

여주연(1980). 본태성 고혈압 환자의 혈압조절에 영

향을 미치는 환경적 요인에 관한 연구. 간호학회지, 10(1), 29-39.

유숙자(1991). 정신간호분열증 환자 퇴원교육이 퇴원 후 자가간호 수행에 미치는 효과. 서울대 대학원 박사학위 논문.

유원상(1992). 비약물 및 약물요법. 대한의학협회지, 35(2), 201-207.

이영희(1985). 본태성 고혈압 환자의 건강지각 및 건강통제위성격과 치료 이행과의 관계연구. 연세대 대학원 석사학위 논문.

이정균(1985). 식사요법과 일반요법. 대한의학협회지, 28(6), 517-524.

이정균(1992). 특집 / 고혈압 : 역학 및 한국의 현황. 대한의학협회지, 35(2) 164-168.

이향련(1985). 자가간호증진을 위한 건강계약이 고혈압자의 건강행위 이행에 미치는 영향. 연세대 대학원 박사학위 논문.

최부옥, 차영남, 장효순, 김영희(1989). 고혈압자의 환자역할행위 이행증진을 위한 프로그램 개발에 관한 연구. 간호학회지, 19(1), 5-23.

최영희(1980). 고혈압 환자의 치료지시 이행에 관한 연구. 간호학회지, 10(2), 73-83.

통계청(1992). 사망원인 통계연보.

허갑범(1992). 내분비 및 대사이상과 고혈압. 대한의학협회지, 35(2), 186-192.

홍여신(1993). 간호의 새로운 지평. 창립 70주년 기념 학술대회 초록집, 대한간호협회, 21-22.

Anderson, B. J., Berkhart, P., Tolmin, G., Bakon, G., Wolf, F. M., & Arbor, A.(1986). Behavioral and metabolic effects of a controlled self-efficacy group intervention with diabetic adolescents. Diabetes, 35(suppl. 1), 78A.

Anderson, B. J., Wolf, F. M., Burkhart, M. T., Cornell, R. G., & Bacon, G. E.(1989). Effects of peer-group intervention on metabolic control of adolescents with IDDM. Diabetes Care, 12(3), 179-183.

Andreoli, K. G(1980). Self-concept and health beliefs in compliant & noncompliant hypertensive patients. Nursing Research, 30(6), 323-328.

Backscheider, J. E(1974). Self-care require-

- ments, self-care capabilities and nursing systems in the diabetic nurse management clinic. American Journal of Public Health, 64 (12), 1138-1146.
- Barofsky, I(1978). Compliance, adherence and the therapeutic alliance : Steps in the development of self-care. Soc. Sci. & Med, 12, 369-376.
- Bandura, A(1977). Social learning theory. Prentice-Hall, Inc., Englewood Cliffs ; New Jersey.
- Bandura, A., & Adams, N. E(1977). Analysis of self-efficacy theory of behavioral change. Cognitive therapy and research, 1(4), 287-310.
- Bandura, A., Adams, N. E., Hardy, A. B., & Howells, G. N(1980). Test of the generality of self-efficacy theory. Cognitive therapy and Research, 4, 39-66.
- Bandura, A(1986). Social foundations of thought and action. Prentice-Hall, Inc., Englewood Cliffs ; New Jersey. pp. 390-453.
- Bandura, A(1989). Human agency in social cognitive theory. American Psychologist, 44(9), 1175-1184.
- Bloomgarden, Z. T., Karmally, W., et al(1987). Randomized, controlled trial of diabetic patient education : Improved knowledge without improved metabolic status. Diabetes Care, 10(3), 263-272.
- Brown, S. A(1988). Effects of educational interventions in diabetes care : A meta-analysis of findings. Nursing Research, 37(4), 223-230.
- Carnahan, J. E., & Nugent, C. A(1975). The effect of self-monitoring by patients on the control of hypertension. A. J. of Medical Science, 269(1), 69-73.
- Conditte, M. M., & Lichtenstein, E(1981). Self-efficacy and relapse in smoking cessation programs. Journal of Consulting and Clinical Psychology, 49(5), 648-658.
- Dean, K(1986). Lay care in illness. SSM, 22(2), 275-284.
- Denyes, M. J(1982). Measurement of self-care agency in adolescents. Nursing Research, 31 (1), 83-84.
- Dodd, M. J(1984a). Patterns of self care in cancer patients receiving radiation therapy. Oncology Nursing Forum, 11(3), 23-27.
- Dodd, M. J(1984b). Measuring informational intervention for chemotherapy knowledge and self-care behavior. Research in Nursing Health, 7, 43-50.
- Dodd, M. J(1986). Self-care in patients with cancer. In R. McCorkle, & G. Hongladarom. Issues & Topics in cancer nursing(pp. 225-272). Appleton Century-Crofts.
- Dodd, M. J(1988). Patterns of self-care in patients with breast cancer. Western Journal of Nursing Research, 10(1), 7-24.
- Foster, S., & Kousch, D(1978). Promoting patient adherence. American Journal of Nursing, May, 829-832.
- Gaut, D. A., & Kieckhefer, G. M(1988). Assessment of self-care agency in chronically ill adolescents. Journal of Adolescent Health Care, 9, 55-60.
- Glasgow, R. E., McCaul, K. D(1982). Psychological issues in diabetes : A different approach. Diabetes Care, 5(6), 645-646.
- Goldstein, I. B. & Thananopavaran, C(1984). Home relaxation techniques for essential hypertension. Psychosomatic Medicine, 46(5), 398-414.
- Gortner, S. R. & Jenkins, L. S(1990). Self-efficacy and activity level following cardiac surgery. J. of Advanced Nursing, 15, 1132-1138.
- Grossman, H. Y., Brick, S., & Hauser, S. T (1987). Self-efficacy in adolescent girls and boys with insulin-dependent diabetes mellitus. Diabetes Care, 10(3), 324-329.
- Harper, D. C(1984). Application of Orem's theoretical constructs to self-care medication behaviors in the elderly. ANS, Apr., 29-46.
- Hamera, E., Cassmeyer, V., O'connell, K. A.,

- Weldon, G. T., Knapp, T. M., & Kyner, J. L.(1988). Self-regulation in individuals with type II diabetes. Nursing Research, 37(8), 363-367.
- Haynes, R(1982). Management of patient compliance in the treatment of hypertension. Hypertension, 415-23.
- Hjelle, L. A. & Ziegler, D. J(1981). Albert Bandura : A Social-Learning Theory of Personality. In L. A. Hjelle & D. J. Ziegler. Personality Theories(pp. 237-256). McGraw-Hill Book comp.
- Hofstetter, C. R., Sallis, J. F., & Hovell, M. F (1990). Some health dimensions of self-efficacy : Analysis of theoretical speciality. Social Science & Medicine, 31(9), 1051-1056.
- Hovel, M. F., Sallis, J. F., Hofstetter, C. R., et al(1989). Identifying corre-lates of walking for exercise : An epidemiologic prerequisite for physical activity promotion. Preventive Medicine, 18, 856-866.
- Hubbard, P., Muhlenkamp, A. F., & Brown, N (1984). The relationship between social support and self-care practices. Nursing Research, 33(5), 266-270.
- Joint National Committee(1992). The fifth report of the joint national committee on detection, evaluation, and treatment of hing blood pressure(JNCV). National Institute of Health.
- Kannel, W. B. & Wolf, P. A.(1992). Inferences from secular trend analysis of hypertension control. American Jouranal Public Health, 82 (12), 1593-1595.
- Kaplan, N. M.(1984). Therapy of mild hypertension : An overview. American Journal of Cardiology, 53, 2A-8A.
- Kaplan, N. M.(1985). Non-durg treatment of hypertension. Annals of Internal Medicine, 102 (3), 359-373.
- Kaplan, R. M., Chardwick, M. W., & Schimmel, L. E.(1985). Social learning intervention to promote metabolic control in Type I diabetes meillitus : Pilot requirement. Diabetes Care, 8(2), 152-155.
- Kearney, B. I., & Fleischer B. J.(1979). Development of an instrument to measure the exercise of self-care agency. Res. Nrus. Health, 2(1).
- Kerr, J. A. C.(1985). Adherence and self-care. Heart & Lung, 14(1), 24-31.
- Kotchen, J. M., McKean, H. E., et. al.(1986). Impact of a rural high blood pressure control program on hypertension control & cardiovascular disease mortality. JAMA, 255(16), 2177-2182.
- Laughlin, K. D., Fisher, L., & Sherrard, D. J. (1979). Blood pressure reductions during self-recording of home blood pressure. American Heart Journal, 98(5), 629-634.
- Levin L. S.(1978). Patient education and self-care : How do they differ? Nursing Outlook, March, 170-175.
- Maes, S. & Schlosser, M.(1988). Changing health behaviour outcomes in asthmatic patients : A pilot intervention study. Social Science Medicine, 26(3), 359-364.
- Manning, M. M., & Wright, T. L.(1983). Self-efficacy expectancies, outcome expectancies, and the persistence of pain control in childbirth. JPSP, 45(2), 421-431.
- McIntyre, M. K.(1980). Consumers learn to monitor their own health. TCN, 2(2), 39-44.
- Miller, P., Wikoff, R., & Hiatt, A.(1992). Fishbein's model of reasoned action and compliance behavior of hypertensive patients. Nursing Research, 41(2), 104-109.
- Moore, J. B.(1987). Effects of assertion training and first aid instruction on children's anatomy & self-care agency. Reaserch in Nursing & Health, 10, 101-109.
- Moore, E. J.(1990). Using self-efficacy in teaching self-care to the elderly. Holistic Nursing Practice, 4(2), 22-29.
- Mosby's medical, nursing dictionary(1990).

- Muhlenkamp, A. F., & Sayles, J. A.(1986). Self-esteem, social support, and positive health practice. NR, 35(6), 334-328.
- Nelson, E. C., McHugo, G., Schnurr, P., et. al. (1984). Medical self-care education for elders: A controlled trial to evaluate impact. American Journal of Public Health, 774(12), 1357-1362.
- Neufeld, A. & Hobbs, H.(1985). Self-care in high-rise for senior. Nursing Outlook, 33(6), 298-301.
- Norris, C. M.(1979). Self-care. American Journal of Nursing, 79, March, 486-489.
- Nowakowski, L.(1980). Health promotion/self-care programs for the community. TCN, 2 (2), July, 21-27.
- Orem, D. E.(1980). Nursing : Concepts of Practice. (2nd ed.). St. Louis : Mosby-Year Book, Inc.
- Orem, D. E.(1991). Nursing : Concepts of Practice. (4th ed.). St. Louis : Mosby-Year Book, Inc.
- Pender, N. J.(1984). Physical Responses of clients with essential hypertension to progressive muscle relaxation training. Research in Nursing and Health, 7, 197-203.
- Pender, N. J.(1985). Effects of progressive muscle relaxation training on anxiety and health locus of control among hypertensive adults. Research in Nursing and ealth, 8, 67-72.
- Pender, N. J., & Pender, A. R.(1987). Promoting competence for self-care. In Pender, N. J., & Pender, A. R. Health Promotion in Nursing Practice. (2nd ed.). California : Appleton & Lange.
- Pieper, C., Warren, K., & Pickering, T. G. (1993). Comparison of ambulatory blood pressure & home and work on work and non-work days. J of Hypertension, 11(2), 177-183.
- Pietrioni, P. C., McLean, J., & Walton, N. G. (1987). A self-care programme in general practice : A feasibility study. The Practitioner, 231(22), 1226-1230.
- Powers, M. J., & Jalowiec, A.(1987). Profile of the well-controlled, well-adjusted hypertensive patient. Nursing Reserch, 36(2), 106-110.
- Rameizl, P.(1983). CADET, a self-care assessment tool. Geriatric Nursing, Nov/Dec., 377-378.
- Rasmussen, F.(1989). Mothers' benefit of a self-care booklet and a self-care educational session at child health centers. Social Science Medicine, 29(2), 205-212.
- Riesch, S. K., & Hauck, M. R.(1988). The exercise of self-care agency : An analysis of construct and discriminant validity. Research in Nursing & Health, 11, 245-255.
- Rubin, R. R., Peyrot, M., & Saudek, C. D. (1989). Effect of diabetes education on self-care, metabolic control, and emotional well-being. Diabetes Care, 12(10), 673-679.
- Rubin, R. R., Peyrot, M., & Saudek, C. D. (1991). Differential effect of diabetes education on self-regulation and life-style behaviors. Diabetes Care, 14(4), 335-338.
- Sallis, J. F., Haskell, W. L., & Fortman, S. P., Vranizan, K. M., Taylor, B., & Solomon, D. S.(1986). Predictors of adoption and maintenance of physical activity in a community sample. Preventive Medicine, 15, 331-341.
- Shea, S., Misra, D., Ehrlich, M. H., et. al.(1992). Correlates of nonadherence to hypertension treatment in an inner-city minority population. American Journal of Public Health, 82(12), 1607-1612.
- Steiger, N. J., & Lipson, J. G.(1985). Self-Care Nursing. Brady Comm. Comp.
- Taylor, C. B., Bandura, A., Ewart, C. K., Miller, N. H., & DeBusk, R. F.(1985). Exercise testing to enhance wives' confidence in their husbands' cardiac capability soon after clinically uncomplicated acute myocardial infarction. American Journal of Cardiology, 55,

635-638.

Wallston, K. A., Wallston, B. S., & De Vellis, (1978). Development of the multidimensional health locus of control(MHLC) scales, Health Education Monographs, 6, 160-170.

Weinberg, R. S., Hughes, H. H., Critelli, J. W., England, R., & Jackson, A.(1984). Effects of peexisting and manipulated self-efficacy on weight loss in a self-control program. Journal of Research in Personality, 18, 352-358.

- Abstract -

Key words : Essential Hypertension, Self-Care, Self-Regulation, Self-Efficacy, Theory synthesis, Theory test

An Effect of the Self-Regulation Program for Hypertensives - Synthesis & testing of Orem and Bandura's theory -

Park, YoungIm · Hong, YeoShin**

Chronic health problems has become a major concern and challenge to the health care professionals today.

Especially hypertension, one of the leading primary cause of death in Korea, is a typical chronic disease requiring adequate and continuous management.

Though these hypertensives need to maintain desirable health practice by themselves for their life time, many previous studies indicated that most of the essential hypertensives have no specific symptoms and thus, reluctant to follow appropriate medical regimens causing the condition further aggravated and complicated.

Self-care is an essential factor that keeps chronic patients in control of their health and wellness.

Thus this study was conducted to identify the effect of the comprehensive self-regulation program as a nursing intervention on the promotion self-care performance and improvement in physical parameters of hypertensives.

For this purpose, a one group quasi-experimental research with pre and post test design was used.

The subjects of the study was consisted of thirty persons with mild or moderate essential hypertension from two companies in Cheong-ju city. The whole program was carried out from October, 1993 to February, 1994.

The self-regulation program was consisted with group education on hypertension and self-care, self-regulation including the blood pressure self-monitoring and recording, recording of daily self-care activities, and encouraging and reinforcing self-efficacy through verbal persuasion and enactive attainment.

The subjects were asked to measure their own blood pressure by themselves twice per day and to record blood pressure and the daily self-care performance according to the instructions provided during the whole period of 9 weeks.

The instruments used for data collection in this study were as follows :

1) Instruments used for measuring the knowledge about hypertension, multiple health locus of control, and perceived benefits and barriers were adapted from previous studies and modified by author to be fit for the subjects.

2) Self-efficacy scale and self-care performance record were developed by the author.

3) Physiological parameters included systolic / diastolic blood pressure, body weight, level of blood cholesterol, and 24hour ambulatory blood pressure.

* Department of Nursing, Graduate School
Seoul National University

The post-experimental Cronbach's Alpha as the reliability test of scales were 0.703-0.897, an appropriate level of confidence.

The effect of the program was analyzed by experimental stages ; the first week, the fifth week, and the ninth week since the experimental input began. Data were analyzed by the SPSS PC+ program with paired t-test and t-test, repeated measure ANOVA, and pearson's correlation to determine the effect of program.

The results were as follows :

1) After the self-regulation program, scores on knowledge($t=-2.41$, $p=.011$), perceived self-efficacy ($F=5.60$, $p=.001$), self-care performance($F=22.31$, $p=.0001$) were significantly higher than those before the program.

2) After the program, both systolic and diastolic blood pressure were significantly lower than those before the program($F=10.89-13.11$, $p=.0001$). However in 24hour ambulatory blood pressure, systolic mean pressure was nearly significantly lower, but not in diastolic mean pressure.

3) After the program, the body weight was significant decreased($t=5.53$, $p=.0001$), but the blood cholesterol level was not decreased significantly except in those cases with higher cholesterol level.

4) There were significant relationships between

changes in self-care performance and diastolic pressure at 1st week($r=.3389$, $p=.033$) and changes in self-care performance and systolic pressure at 9th week($r=.3651$, $p=.024$).

5) There were significant relationship between perceived self-efficacy and self-care performance at 5th week($r=.5313$, $p=.001$) and 9th week($r=.3026$, $p=.052$).

6) After the program, internal health locus of control and perceived benefits did not show significant change, but perceived barriers was significantly lower than those before the program ($t=3.57$, $p=.0001$).

From the above results, it can be concluded that

1) The self-regulation program is an effective nursing strategy to promote self-care performance of hypertensives and to lower the blood pressure. Thus this program can be recommended in the management of the hypertensives in workplaces and community settings.

2) The synthesis of Orem's self-care theory and Bandura's self-regulation & self-efficacy theory in this study was proved to enhance explanation and prediction of the change of self-care behavior. Thus the result of the study would contribute in development of the self-care theory and an expansion of practice-theory.